



Dieses Dokument enthält lediglich einen Überblick über die Inbetriebnahme der TKS 80 sowie die SawStop-AIM-Technologie. Bitte lesen Sie vor der Benutzung der TKS 80 unbedingt die zugehörige Bedienungsanleitung und beachten Sie die dortigen Sicherheitshinweise.



## WARNUNG

### Verletzungsgefahr durch unkontrolliertes Anlaufen der Tischkreissäge

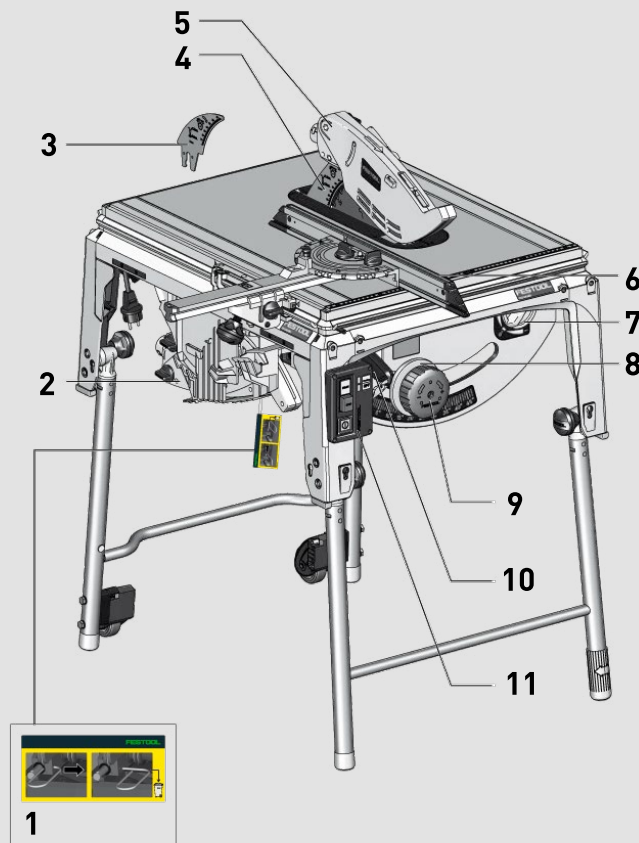
- Vor allen Arbeiten an der Maschine stets den Netzstecker aus der Steckdose ziehen.

# Die Tischkreissäge TKS 80 EBS – Tipps für die tägliche Arbeit: Prüfung der Leitfähigkeit des Werkstückmaterials, SawStop-AIM-Technologie und Bypass-Modus.



Durch die in der **TKS 80 integrierte SawStop-AIM-Technologie** können schwerste Schnittverletzungen vermieden werden. Das Herzstück der SawStop-AIM-Technologie ist **eine Patrone**, die einen Alublock mit Hilfe einer Feder in das Sägeblatt treibt, sollte es im laufenden Betrieb zu Kontakt mit einem leitenden Material, wie z. B. der menschlichen Haut, kommen. Leitende Materialien sind im Übrigen z. B. Nichteisenmetalle, nasse oder statisch aufgeladene Materialien, Materialien mit Metallbeschichtung, Metallanschlüge der Säge o. ä.

## 1. Geräteelemente



### [1] Versandsicherung

vor der ersten Inbetriebnahme Versandsicherung [1] herausziehen.

### [2] Zubehörgarage

[3] Spaltkeil zum Nuten vor der ersten Inbetriebnahme vormontierten Spaltkeil zum Nuten [3] entfernen und in der Zubehörgarage [2] aufbewahren.

### [4] Spaltkeil mit Schutzabdeckungsträger

vor der ersten Inbetriebnahme Spaltkeil mit Schutzabdeckung montieren (siehe BA. Kapitel 9.8).

### [5] Schutzabdeckung

(siehe BA. Kapitel 9.7).

### [6] Winkelrastanschlag

der Winkelrastanschlag kann als Längs-anschlag und als Quer- bzw. Winkelanschlag eingesetzt werden.

### [7] Neigungswinkel-Feinjustierung

### [8] Neigungswinkel-Einstellung

### [9] Schnitthöhen-Einstellung

### [10] Schiebstockgarage

### [11] Schalterpanel

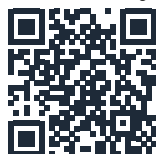
## QuickGuides

QR-Code scannen und Videos zu unterschiedlichen Funktionen ansehen.

Montage  
Schiebetisch



Montage  
Erweiterungstisch  
Verbreiterung



Montage  
Erweiterungstisch  
Verlängerung



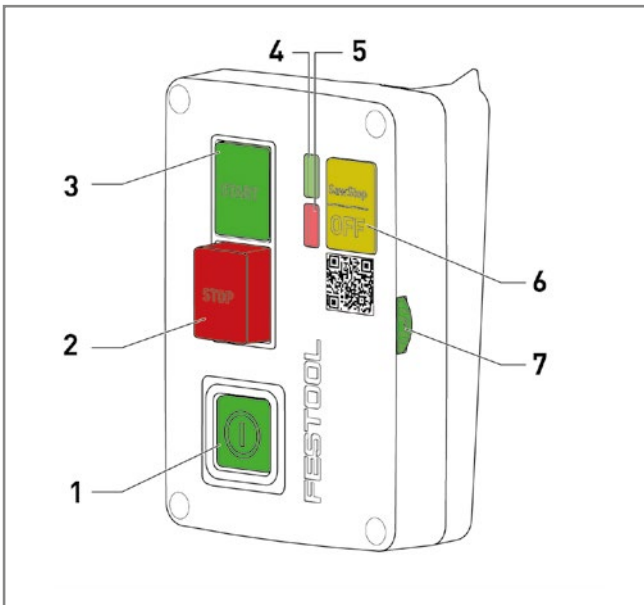
Einstellen  
des Winkelrastanschlags



Winkelschnitt



## 2. Inbetriebnahme



### Einschalten

Zum Einschalten grünen Hauptschalter **[1]** drücken.

- Die TKS 80 führt eine Selbstkontrolle durch (grün an, rot blinkt).
- Warten, bis rote LED erlischt.
- Die TKS 80 befindet sich dann im Standby-Modus.

Grünen START-Knopf **[3]** drücken.

- Die TKS 80 befindet sich im Sägebetrieb.
- SawStop-AIM-Technologie ist aktiviert.

### Ausschalten

Zum Ausschalten des Sägebetriebes den roten STOP-Knopf **[2]** drücken. Warten, bis das Sägeblatt zum Stillstand gekommen ist.



### WARNUNG

**SawStop-AIM-Technologie funktioniert nur mit Schutzleiter-  
verbindung und geerdeter Stromquelle – Verletzungsgefahr**

- > Stellen Sie sicher, dass die Stromversorgung nicht über die SYS-PST 1500 oder z.B. einen Transformator erfolgt.



### WARNUNG

#### SawStop-AIM-Technologie löst aus

- > Berühren Sie das Sägeblatt nicht während es zum Stillstand kommt. Die SawStop-AIM-Technologie ist weiterhin aktiv und löst bei Berührung aus.

## 3. Prüfung der Leitfähigkeit

Die Leitfähigkeit von Materialien kann vorab getestet werden, um Fehlauslösungen zu vermeiden.

1. Grünen Hauptschalter drücken  
→ TKS 80 ist betriebsbereit.
2. Material an das Sägeblatt halten:
  - > **Grüne** LED leuchtet **konstant**, **rote** LED ist aus  
→ Material ist nicht leitfähig.
  - > **Grüne** LED leuchtet konstant, **rote** LED blinkt schnell  
→ Material ist **leitfähig**. Arbeiten im Bypass-Modus.

Funktions-  
überwachung



## 4. Bypass-Modus (deaktivierte SawStop-AIM-Technologie)

Nutzen Sie den Bypass-Modus nur, um leitfähige Materialien zu sägen. Bei der Arbeit im Bypass-Modus wird das Sägeblatt bei Berührung mit der Haut nicht von der SawStop-AIM-Technologie gebremst und es kann somit zu Verletzungen kommen.

1. Gelben SawStop-AIM-Technologie-Schalter **[6]** gedrückt halten.  
Rote LED **[5]** blinkt einmal, danach sofort gleichzeitig grünen START-Knopf **[3]** drücken. Die TKS 80 läuft an. Rote LED **[5]** blinkt erneut einmal.
2. Gelben SawStop-AIM-Technologie-Schalter **[6]** und grünen START-Knopf **[3]** loslassen. Grüne LED **[4]** blinkt langsam, rote LED **[5]** ist aus. Die TKS 80 ist einsatzbereit im Bypass-Modus.
3. Nach jedem **Neustart** der Säge ist die SawStop-AIM-Technologie **wieder aktiv**. Bei wiederholtem Bearbeiten von leitfähigen Materialien ist der Bypass-Modus erneut zu aktivieren.

## 5. Wechsel von Sägeblatt und Patrone

Zum Wechsel von Sägeblatt und Patrone nach dem Auslösen der SawStop-AIM-Funktion schauen Sie sich bitte die Bedienungsanleitung und ergänzend dazu den entsprechenden QuickGuide an:

Sägeblattwechsel



Patronenwechsel



### WARNUNG

**Eintretender Schall beim Auslösen der  
SawStop-AIM-Technologie – Unfallgefahr**

- > Gehörschutz benutzen.



### WARNUNG

**Verletzungsgefahr durch wegfliegende Teile**

- > Die Patrone **UND** das Sägeblatt müssen erneuert werden. Verwenden Sie niemals verzogene Sägeblätter oder Sägeblätter mit rissigen oder gebrochenen Zähnen.