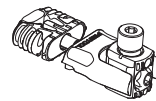


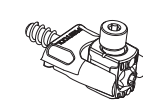
## KV D8/50

T-Nr: 203166



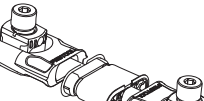
## KV-LR32 D8/50

T-Nr: 203168



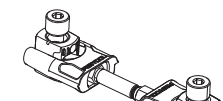
## MSV D8/25

T-Nr: 203167



## MSV-LR32 D8/25

T-Nr: 203169



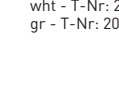
## KV-AK D15

T-Nr: 203171

slr - T-Nr: 203172

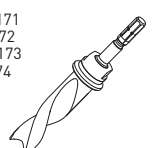
wht - T-Nr: 203173

gr - T-Nr: 203174



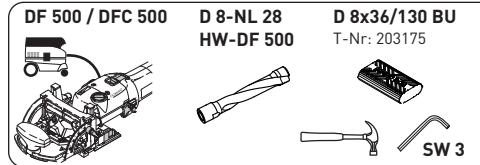
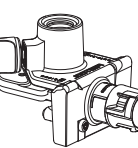
## KVB-HW D15 CE

T-Nr: 203165



## BS-KV D15

T-Nr: 203164



DF 500 / DFC 500  
D 8-NL 28  
HW-DF 500  
D 8x36/130 BU  
T-Nr: 203175

Massivholz, Solid wood,  
Bois massif, Madera maciza,  
Legno massiccio, Massief hout,  
Massivt trä, Täyspuu,  
Spanplatte, Chipboard,  
Panneau d'aggloméré, Placa de  
aglomerado, Pannello di  
masonite, Spaanplaat, Spånskiva,  
Lastulevy, Spånplade, Sponplate, Placa de  
aglomerado de madeira, Древоотрискóvá deska,  
Plyty wiórowe, Forgácslemez, Μοριοσανίδα,  
ташаштна пласкоц, Laastplaat, Medienos  
drožlii plošče, Skaidu plātne, Iverna  
plošča, Drevotriekóvá doska, Placá aglomeratá  
硬木, Sunta, パーティクルボード, 집보드, 刨花板

**de** Nur zur Verbindung von Holz oder holzähnlichen Werkstoffen im Möbelbau geeignet (keine Leichtbaustrukturen!). Der Domino-Verbinder ist nur ein Verbindungselement, kein tragendes Element. Mindestfrästiefen und Randabstände beachten! Nur in Innenräumen verwenden!

**en** Only suitable for connecting wood or wood-like materials for furniture construction (no lightweight construction materials). The Domino connector is only a connecting element and not a supporting element. Observe the minimum routing depths and edge clearances. Use indoors only.

**fr** Convient uniquement en relation avec du bois ou des matériaux semblables au bois dans l'ébénisterie (pas de matériau pour construction légère !). Le système d'assemblage Domino est uniquement un élément d'assemblage, pas un élément portant. Respecter les profondeurs de fraisage minimum et les distances au bord ! A n'utiliser qu'à l'intérieur !

**es** Apto solo para unir madera o materiales similares en la construcción de muebles (no para materiales de construcción ligera). El conector Domino es un elemento de unión, y no de carga. Respetar las profundidades mínimas de fresado y las distancias a los bordes. Utilizar solo en interiores.

**bg** Подходящи само в комбинация с дървени или дървоподобни материали при мебелната изработка (не подходящи за материали за строителство с леки конструкции!). Дюбелите домино са само един свързващ, а не носещ елемент. Вземете под внимание минималната дълбочина на фрезозане и разстоянията от ръбовете! Използвайте само на закрито!

**cs** Hodí se pouze ke spojování dřeva a materiálu podobných dřevu při výrobě nábytku (nikoli lehké konstrukční materiálu!). Kolíky pro frézovací systém DOMINO jsou spojovací, nikoli nosný prvek. Dodržujte minimální hloubku frézování a vzdálenosti od krajů! Používejte pouze v interiéru!

**da** Kun egnet til samling af træ eller trælignende materialer i møbelindustrien (ingen letvægtsmaterialer!). Domino-samlingen er kun et forbindelsesstykke og ikke et bærende element. Overhold minimumsfræsedybde og kantafstande! Kun til indendørs brug!

**el** Κατάλληλο μόνο για τη σύνδεση ξύλου ή υλικών παρόμοιων με ξύλο στην κατασκευή επίπλων (όχι ελαφρά οικοδομικά υλικά διαμόρφωσης!). Ο συνδετήρας Domino είναι μόνο ένα στοιχείο σύνδεσης, κανένα φέρον στοιχείο. Προσέξτε τα ελάχιστα βήθη φρεζαρίσματος και τις αποστάσεις από τις άκρες! Χρήση μόνο σε εσωτερικούς χώρους!

**et** Sobib ainult puudu või puudatoliste materjalide ühendamiseks mööbliehituses (ei sobi kergetihustmaterjalidele!). Domino-ühenduselement on vaid ühendav element, mitte kandev element. Järgne minimaalset freesimisügavust ja kaugust servani! Kasutada üksnes siseruumides!

**fi** Soveltuu käytettäväksi vain puun ja puunkaltaisten materiaalien yhteydessä huonekalujen valmistuksessa (ei kevytrakennemateriaalil!). Domino-tappi on vain liitososa, ei kantava osa. Huomioi vähimmäisyrsintäsyvyudet ja reunaetäisyydet! Käytä vain sisätiloissa!

**hr** Prikladno samo za spajanje drva i drvu sličnih materijala u izradi namještaja (ne za lake konstrukcijske materijale!). Domino spojnica je samo spojni element, a ne nosivi element. Pridržavajte se najmanje dubine glodanja i udaljenosti od ruba! Koristite samo u unutarnjim prostorijama!

**hu** Csak fa és fához hasonló nyersanyagok csapozására alkalmas a bútorgyártás területén (nem alkalmas könnyű szerkezetű nyersanyagokhoz!). A Domino-összekötő mindössze egy összekötőelem, nem tartóelem. Ügyeljen a minimális marási mélységekre és a peremtávolságokra! Csak belső térben dolgozzon vele!

**it** Adatto solo per la giunzione di legno o materiali simili al legno nella costruzione mobili (no materiali in struttura leggera!). Il sistema di giunzione Domino è solo un elemento di collegamento, non un elemento portante. Prestare attenzione alla profondità minima di fresatura e alle distanze dai bordi! Utilizzare solo al chiuso!

**ja** 家具製造における木材または木質系材料の接合のみに適しています(軽量構造用材料には使用できません)。DOMINOコネクターは接合部品であり、荷重を支える構造部材ではありません。最小フライス加工深さおよび端部からの距離を守ってください。屋内でのみ使用してください。

**ko** 가구 제작 시 목재는 물론 목재와 유사한 재질을 연결하는 용도로 적합합니다(경량 구조 재질에는 적합하지 않음). DOMINO 커넥터는 연결 요소일뿐 하중 지지 용도로는 적합하지 않습니다. 최소 라우팅 깊이 및 엣지 유격에 유의하십시오! 실내에서만 사용하십시오!

**lv** Tinka tik medienai ir j medienā panašioms gamybīnems medžiagoms baldū gamyboje sujungti (netinka lengvju konstrukciju medžiagoms!). Domino sujungimo elementas yra tik sujungimo, o ne laikantysis elementas. Laikytis minimalaus frezavimo gylio ir atstumo nuo krašto! Naudoti tik patalpose!

**lt** Piemērots tikai koksn un koksn materiālu savienošanai mēbeļu būvniecībā (nav piemērots vieglu struktūru materiāliem). „Domino” savienotājs ir tikai savienojošais elements, tas nav nesošais elements. Ievērojiet minimālo frēzēšanas dziļumu un attālumus no malas! Izmantojiet tikai iekštelpās!

**nb** Kun egnet til sammenføyning av treverk eller lignende materialer i forbindelse med møbelsnekking (ikke lettvektematerialer!). Domino-koblingen er kun et koblingsselement, ikke noe bærende element. Vær obs på min. freseedybde og kantavstand! Må kun brukes innendørs!

**nl** Alleen geschikt voor het verbinden van hout of op hout gelijkende materialen in de meubelbouw (geen lichte bouwmaterialen!). De Domino-verbinder is alleen een verbindingselement, geen dragend element. Minimale freesdiepten en randafstanden in acht nemen! Alleen voor gebruik binnenshuis!

**pl** Nadaje się tylko do łączenia drewna lub też materiałów drewnopodobnych w meblarstwie (nie do lekkich materiałów konstrukcyjnych!). Łącznik Domino jest tylko elementem łączącym, nie jest to element nośny. Zwracać uwagę na minimalne głębokości frezowania oraz odstępów od krawędzi! Tylko do użytku w pomieszczeniach!

**pt** Indicado apenas em conjunto com madeira ou materiais semelhantes à madeira na fabricação de móveis (não para materiais de estruturas para a construção leve). O dispositivo de conexão Domino é apenas um elemento de conexão, não um elemento portante. Observar as profundidades de fresagem mínimas e as distâncias das margens! Utilizar apenas em espaços interiores!

**ro** Adecvat numai pentru îmbinarea lemnului sau materialelor asemănătoare lemnului în construcția de mobilă (fără materiale din structuri ușoare!). Conectorul Domino este numai un element de îmbinare, nu un element de rezistență. Respectați adâncimile de frezare minime și spațiile de dilatare! Folosiți numai în spații interioare!

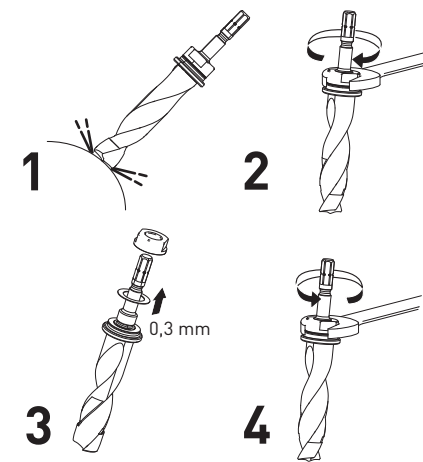
**sk** Hodí sa len na spájanie dreva alebo podobných materiálov pri výrobe nábytku (nie na odľahčené materiály!). Spojka Domino je len spájací prvok, nie nosný. Dodržiavajte minimálnu hĺbku frézovania a vzdialenosti od okrajov! Používajte len v interiéroch!

**sl** Primerna samo za povezovanje lesa in lesu podobnih materialov v mizarstvu (ne za materiale z lahko strukturo!). Veznik Domino je zgolj povezovalni in ne nosilni element. Upoštevanje najmanjše globine rezkanja in razmaka od robov! Uporabljajte samo v zaprtih prostorih!

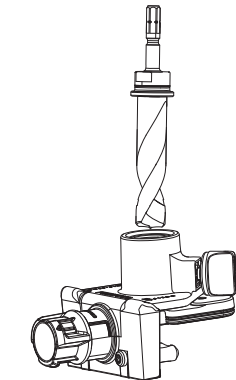
**sv** Endast lämplig i kombination med trä eller träliknande material i möbelsnickeri (inga material för lättviktskonstruktioner!). DOMINO-förbindningen är endast ett förbindningselement, inget bärande element. Observera minsta fräsdjup och kantavstånd! Får endast användas inomhus!

**zh** 只适用于在家具制造中连接木材或类木质材料（不适用于轻质结构材料！）。多米诺连接件只是一个连接件，不是支撑件。注意最小铣削深度和边缘距离！只能在室内使用！

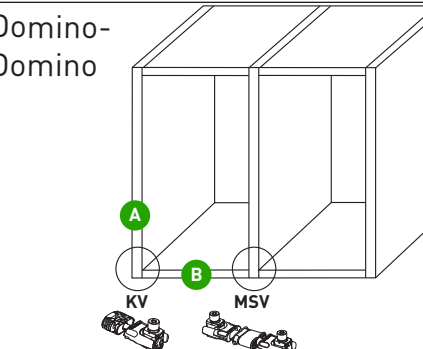
## KVB-HW D15 CE



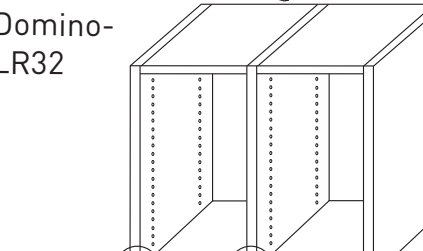
## KVB-HW D15 CE BS-KV D15



## Domino- Domino



## Domino- LR32



<b>A</b>	15 mm	x min. 10 mm
<b>B</b>	28 mm	x min. 10 mm

