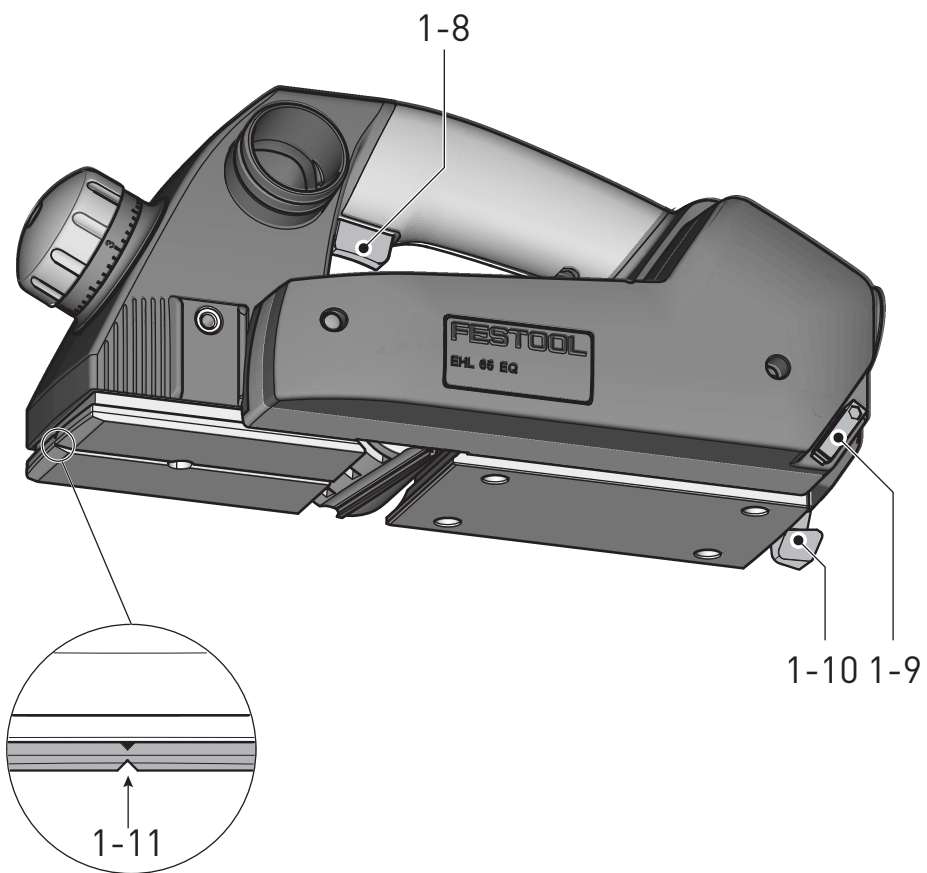
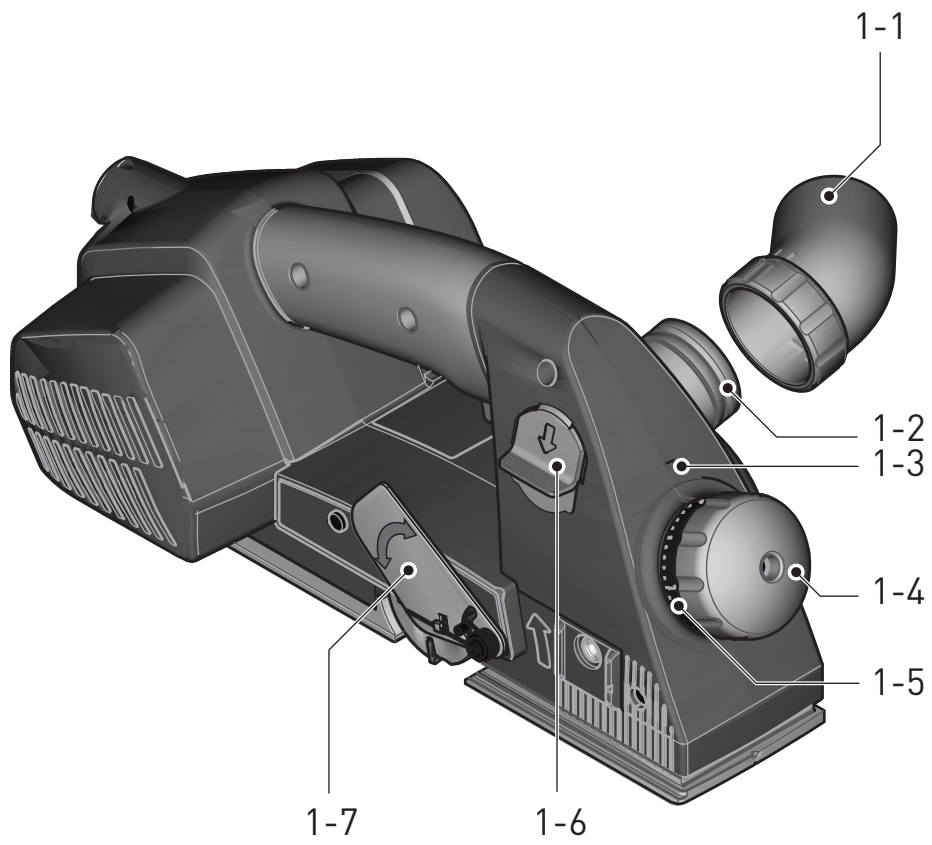


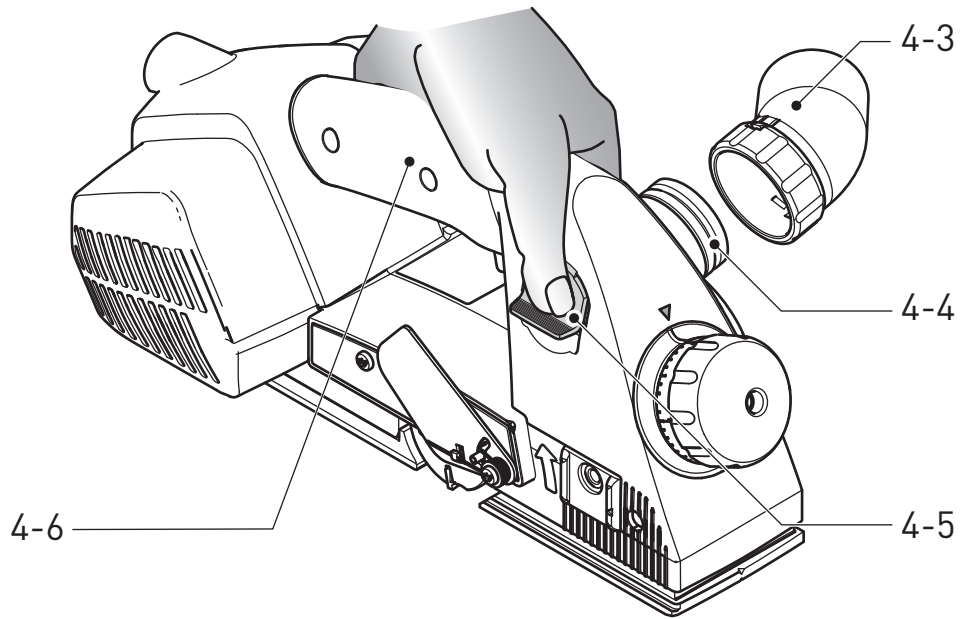
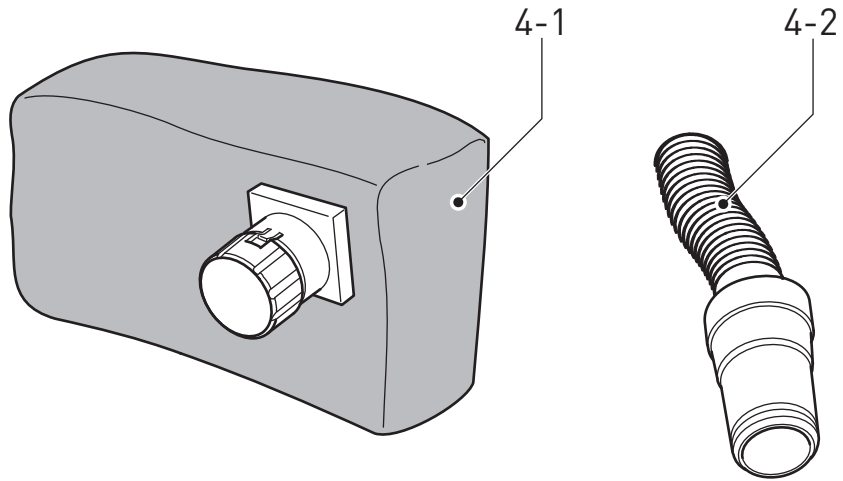
| | | |
|----|-----------------------------------------------------------------------------|----|
| de | Originalbetriebsanleitung - Einhandhobel | 8 |
| en | Original Instructions - One-handed planer | 13 |
| fr | Notice d'utilisation d'origine - rabot à une main | 18 |
| es | Manual de instrucciones original - Cepillo monomanual | 23 |
| it | Istruzioni d'uso originali - Pialletto monomanuale | 28 |
| nl | Originele gebruiksaanwijzing - eenhandschaaf | 33 |
| sv | Originalbruksanvisning - enhandshyvel | 38 |
| fi | Alkuperäiset käyttöohjeet - Yhdenkädenhöylä | 43 |
| da | Original brugsanvisning - Énhåndshøvl | 48 |
| nb | Bruksanvisning - enhåndshøvel | 53 |
| pt | Manual de instruções original - Plaina monomanual | 58 |
| ru | Оригинальное руководство по эксплуатации — Рубанок, управляемый одной рукой | 63 |
| cs | Originální návod k obsluze – jednoruční hoblík | 68 |
| pl | Oryginalna instrukcja obsługi - strug jednoręczny | 73 |

EHL 65 EQ

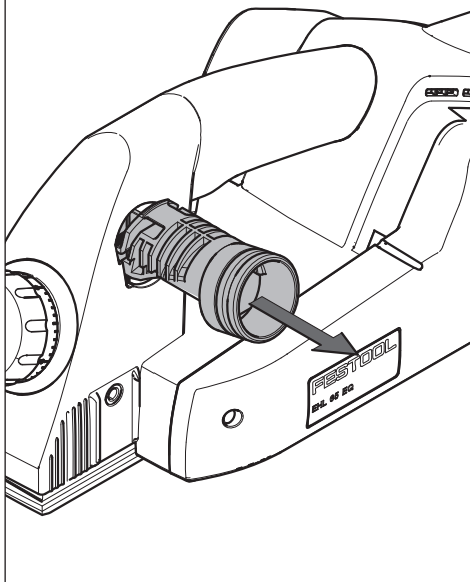




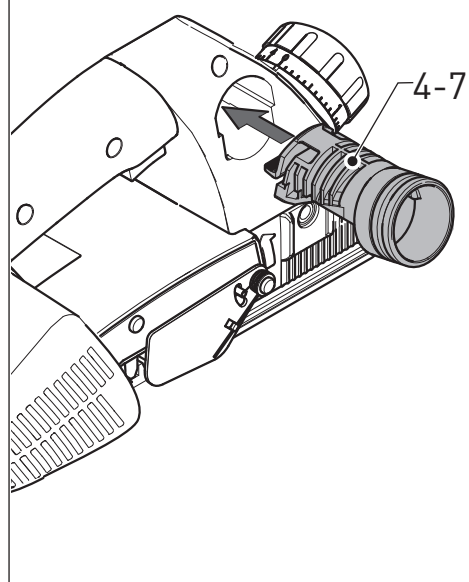
4

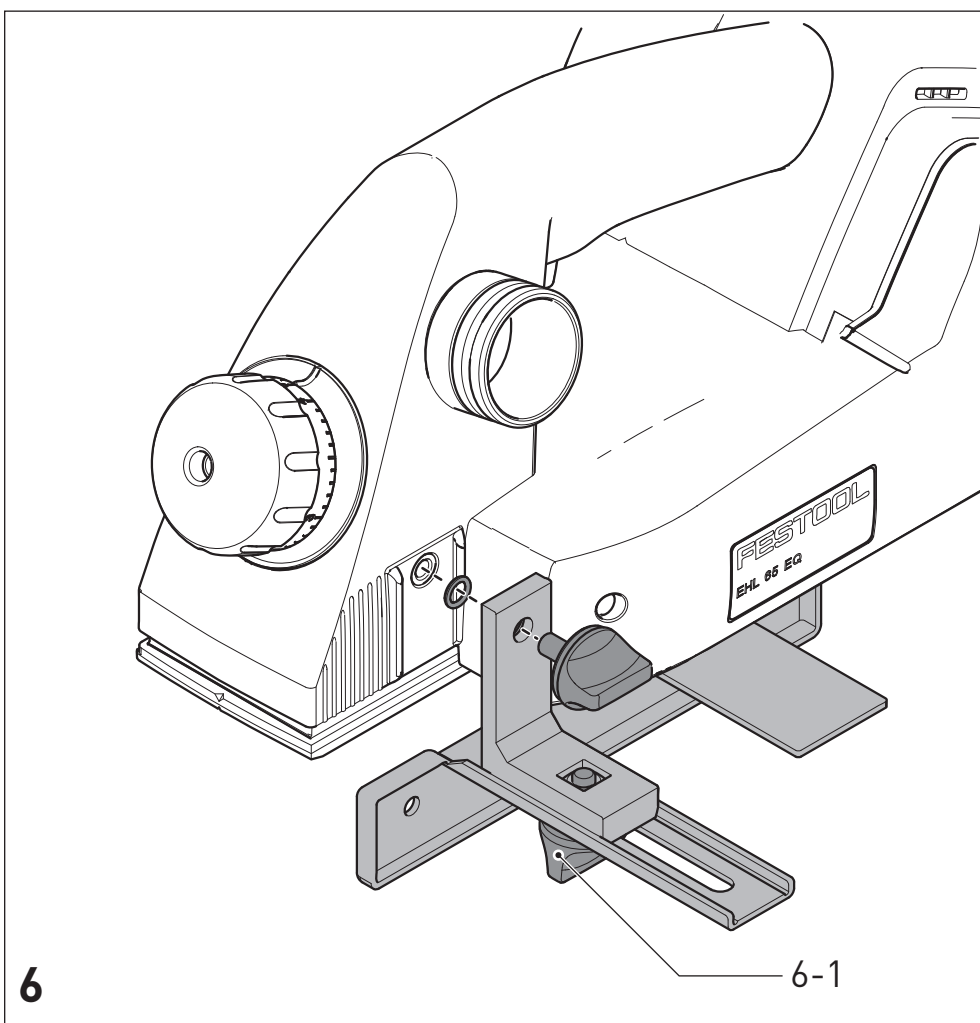
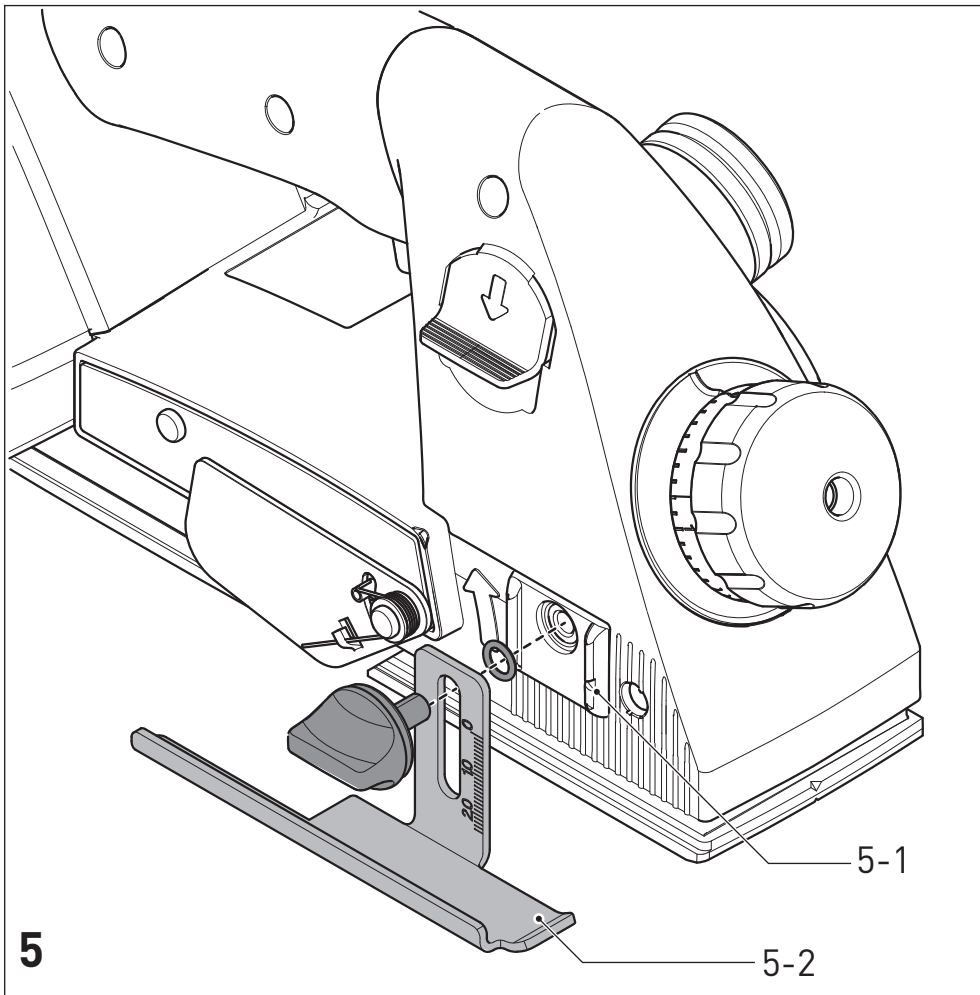


4A



4B





de: EU-Konformitätserklärung. Wir erklären in alleiniger Verantwortung, dass dieses Produkt mit allen relevanten Anforderungen folgender EU-Richtlinien übereinstimmt, und folgende Normen oder normative Dokumente zugrunde gelegt wurden:

en: EU Declaration of Conformity. We declare under sole responsibility that this product complies with all the relevant requirements in the following EU Directives, and following standards or normative documents were applied:

fr: Déclaration de conformité de l'UE. Nous déclarons, sous notre seule responsabilité, que ce produit satisfait à toutes les exigences pertinentes des directives UE suivantes et repose sur les normes ou documents normatifs suivants:

es: Declaración UE de conformidad. Declaramos bajo nuestra responsabilidad que este producto cumple todos los requisitos relevantes de las siguientes directivas de la UE y que se han tomado como base las siguientes normas o documentos normativos:

bg: ЕС декларация за съответствие. Ние заявяваме на собствена отговорност, че настоящият продукт съответства на всички релевантни изисквания на следните Директиви на ЕС и следните стандарти и нормативни документи са взети под внимание:

cs: Prohlášení o shodě EU. Prohlašujeme s veškerou odpovědností, že tento výrobek splňuje všechny příslušné požadavky následujících směrnic EU a že byly použity následující normy nebo normativní dokumenty:

da: EU-overensstemmelseserklæring. Vi erklærer med eneansvar, at dette produkt er i overensstemmelse med alle relevante krav i følgende EU-direktiver, og at følgende standarder eller normative dokumenter danner grundlag for det:

el: Δήλωση συμμόρφωσης ΕΕ. Δηλώνουμε με αποκλειστική μας ευθύνη, ότι αυτό το προϊόν συμμορφώνεται με όλες τις σχετικές απαιτήσεις των ακόλουθων οδηγιών της ΕΕ και ότι έχουν χρησιμοποιηθεί τα ακόλουθα πρότυπα ή κανονιστικά έγγραφα:

et: EL-vastavusdeklaratsioon. Kinnitame ainuvastutajatena, et käesolev toode vastab järgmistele Euroopa Liidu direktiivide nõuetele ning on kooskõlas järgmistele standardite ja normatiivsete dokumentidega:

fi: EU-vaatimustenmukaisuusvakuutus. Vakuutamme yksinomaisella vastuulla, että tämä tuote täyttää seuraavien EU-direktiivien kaikki olennaiset vaatimukset ja se on seuraavien standardien tai standardiasiakirjojen mukainen:

hr: EU izjava o skladnosti. Izjavljujemo pod vlastitom odgovornošću da je ovaj proizvod u skladu sa svim važnim zahtjevi- ma sljedećih Direktiva EU i da se polazilo od sljedećih normi ili normativnih dokumenata:

hu: EU megfelelőségi nyilatkozat. Kizárólagos felelősségünk tudatában kijelentjük, hogy ez a termék az alábbi EU-irányelvek minden vonatkozó követelményének megfelel az alábbi szabványok vagy normatív dokumentumok alapul vételével:

it: Dichiarazione di conformità UE. Dichiariamo sotto nostra unica responsabilità che il presente prodotto sia conforme a tutti i requisiti di rilevanza definiti dalle seguenti Direttive UE e che siano stati applicati le seguenti norme o i seguenti documenti normativi:

lt: ES atitikties deklaracija. Prisiimdami visą atsakomybę pareiškiamo, kad šis gaminyas tenkina visus svarbius toliau nurodytų ES direktyvų reikalavimus, ir kad jį projektuojant, buvo panaudotos toliau nurodytos normos arba normatyviniai dokumentai:

lv: ES atbilstības deklarācija. Mēs ar pilnu atbildību paziņojam, ka šis izstrādājums atbilst visām svarīgākajām šādu EK direktīvu prasībām un ir izgatavots atbilstoši šādiem standartiem vai normatīvajiem dokumentiem:

nb: EU-samsvarserklæring. Vi erklærer under eneansvar at dette produktet oppfyller alle relevante krav i følgende EU-di- rektiver og at følgende standarder eller normative dokumenter er blitt lagt til grunn:

nl: EU-conformiteitsverklaring. Wij verklaren en stellen ons ervoor verantwoordelijk dat dit product volledig voldoet aan alle volgende EU-richtlijnen en volgende normen of normatieve documenten daaraan ten grondslag gelegd werden:

pl: Deklaracja zgodności UE. Niniejszym oświadczamy nawłasną odpowiedzialność, że produkt ten spełnia wszystkie obowiązujące wymogi następujących dyrektyw UE, norm lub dokumentów normatywnych.

pt: Declaração de conformidade UE. Sob nossa inteira responsabilidade, declaramos que este produto está de acordo com todas as exigências relevantes das seguintes diretivas UE, tendo sido tomadas por base as seguintes normas ou documentos normativos:

ro: Declarație de conformitate UE. Declarăm pe proprie răspundere că acest produs este conform cu toate cerințele relevante din următoarele directive UE și că se bazează pe următoarele norme sau documente normative:

ru: Декларация о соответствии ЕС. Мы со всей ответственностью заявляем, что данная продукция соответствует всем применимым требованиям следующих Директив ЕС, стандартов и нормативных документов:

sk: EÚ vyhlásenie o zhode. Zodpovedne vyhlasujeme, že tento produkt súhlasí so všetkými relevantnými požiadavkami nasledujúcich smerníc EÚ a vychádza z nasledujúcich noriem alebo normatívnych dokumentov:

sl: EU izjava o skladnosti. S polno odgovornostjo izjavljamo, da je ta proizvod skladen z vsemi veljavnimi zahtevami naslednjih direktiv EU in da izpolnjuje zahteve naslednjih standardov ali normativnih dokumentov:

sv: EU-försäkran om överensstämmelse. Vi förklarar på eget ansvar att denna produkt uppfyller alla relevanta krav enligt följande EU-direktiv och baseras på följande normer eller normgivande dokument:

Einhandhobel / One handed planer

**Seriennummer / Serial number *
T-Nr.**

EHL 65 EQ

205165



2006/42/EC, 2014/30/EU, 2011/65/EU
EN 62841-1: 2015 + AC:2015 + A11:2022,
EN 62841-2-14:2015,
EN 55014-1:2017 + A11:2020,
EN 55014-2:1997 + A1:2001 + A2:2008 + AC:1997,
EN 61000-3-2:2014,
EN 61000-3-3:2013,
EN IEC 63000:2018



We as the manufacturer declare under our sole responsibility that the product(s) fulfill(s) all the relevant provisions of the following UK Regulations and are manufactured in accordance with the following designated standards:

- S.I. 2008/1597 Supply of Machinery [Safety] Regulations 2008
S.I. 2016/1091 Electromagnetic Compatibility Regulations 2016
S.I. 2021/422 Restriction of the Use of Certain Hazardous Substances in Electrical and Electronic Equipment Regulations 2012

BS EN 62841-1:2015 + AC:2015 + A11:2022,
BS EN 62841-2-14: 2015,
BS EN 55014-1:2017 + A11:2020,
BS EN 55014-2:1997 + A1:2001 + A2:2008 + AC:1997,
BS EN 61000-3-2:2014,
BS EN 61000-3-3:2013,
BS EN IEC 63000:2018

Unterzeichnet für und im Namen von/ Signed on behalf of and in name of:
Festool GmbH
Wertstr. 20, 73240 Wendlingen, GERMANY
Wendlingen, 2024-07-01

Markus Stark

Leiter Forschung & Entwicklung Produkte
Head of Research & Development Products

Tim Weber

Leiter Produktkonformität
Head of Product Compliance

Inhaltsverzeichnis

| | | |
|----|-----------------------------------|----|
| 1 | Symbole..... | 8 |
| 2 | Sicherheitshinweise..... | 8 |
| 3 | Bestimmungsgemäße Verwendung..... | 9 |
| 4 | Technische Daten..... | 9 |
| 5 | Geräteelemente..... | 9 |
| 6 | Inbetriebnahme..... | 10 |
| 7 | Einstellungen..... | 10 |
| 8 | Arbeiten mit der Maschine..... | 11 |
| 9 | Wartung und Pflege..... | 11 |
| 10 | Zubehör..... | 12 |
| 11 | Umwelt..... | 12 |

1 Symbole



Warnung vor allgemeiner Gefahr



Betriebsanleitung, Sicherheitshinweise lesen.



Warnung vor Stromschlag



Gehörschutz tragen.



Schutzbrille tragen.



Atemschutz tragen.



Schutzhandschuhe beim Werkzeugwechsel tragen.



Netzstecker ziehen



Nicht in den Hausmüll geben.



Tipp, Hinweis



Schutzklasse II



CE-Konformitätskennzeichnung

2 Sicherheitshinweise

2.1 Allgemeine Sicherheitshinweise für Elektrowerkzeuge



WARNUNG! Lesen Sie alle Sicherheitshinweise und Anweisungen. Versäumnisse bei der Einhaltung der Sicherheitshinweise und Anweisungen können elektrischen Schlag, Brand und/oder schwere Verletzungen verursachen.

Bewahren Sie alle Sicherheitshinweise und Anweisungen für die Zukunft auf.

2.2 Maschinenspezifische Sicherheitshinweise

- **Warten Sie den Stillstand der Messerwelle ab, bevor Sie das Elektrowerkzeug ablegen.** Eine freiliegende rotierende Messerwelle kann sich mit der Oberfläche verhaken und zum Verlust der Kontrolle sowie zu schweren Verletzungen führen.
- **Halten Sie das Elektrowerkzeug an den isolierten Griffflächen, da die Messerwelle die eigene Anschlussleitung treffen kann.** Der Kontakt mit einer spannungsführenden Leitung kann auch metallene Geräteteile unter Spannung setzen und zu einem elektrischen Schlag führen.
- **Befestigen und sichern Sie das Werkstück mittels Zwingen oder auf andere Art und Weise an einer stabilen Unterlage.** Wenn Sie das Werkstück nur mit der Hand oder gegen Ihren Körper halten, bleibt es labil, was zum Verlust der Kontrolle führen kann.
- **Festool Elektrowerkzeuge dürfen nur in Arbeitstische eingebaut werden, die von Festool hierfür vorgesehen sind.** Durch den Einbau in einen anderen oder selbstgefertigten Arbeitstisch kann das Elektrowerkzeug unsicher werden und zu schweren Unfällen führen.
- Kontrollieren Sie vor jedem Einsatz die Funktion der Eintauchvorrichtung und verwenden Sie das Elektrowerkzeug nur, wenn dieses ordnungsgemäß funktioniert.



- **Tragen Sie geeignete persönliche Schutzausrüstungen:** Gehörschutz, Schutzbrille, Staubmaske bei stauberzeugenden Arbeiten.
- Regelmäßig den Stecker und das Kabel prüfen, um eine Gefährdung zu vermeiden.

Diese bei Beschädigung ausschließlich von einer autorisierten Kundendienstwerkstatt erneuern lassen.

2.3 Emissionswerte

Die nach EN 62841 ermittelten Werte betragen typischerweise:

| | |
|---------------------|-----------------------------|
| Schalldruckpegel | $L_{PA} = 90 \text{ dB(A)}$ |
| Schalleistungspegel | $L_{WA} = 98 \text{ dB(A)}$ |
| Unsicherheit | $K = 3 \text{ dB}$ |



VORSICHT

Schallemissionen bei der Arbeit mit dem Elektrowerkzeug können zu Gehörschäden führen.

- Verwenden Sie einen Gehörschutz.

Schwingungsemissionswert a_h (Vektorsumme dreier Richtungen) und Unsicherheit K ermittelt entsprechend EN 62841:

$$a_h < 2,5 \text{ m/s}^2$$

$$K = 1,5 \text{ m/s}^2$$

Die angegebenen Emissionswerte (Vibration, Geräusch)

- dienen dem Maschinenvergleich,
- eignen sich auch für eine vorläufige Einschätzung der Vibrations- und Geräuschbelastung beim Einsatz,
- repräsentieren die hauptsächlichen Anwendungen des Elektrowerkzeugs.



VORSICHT

Emissionswerte können von den angegebenen Werten abweichen. Dies hängt ab von der Verwendung des Werkzeugs und der Art des bearbeiteten Werkstücks.

- Beurteilen Sie die tatsächliche Belastung während des gesamten Betriebszyklus.
- Abhängig von der tatsächlichen Belastung müssen geeignete Sicherheitsmaßnahmen zum Schutz des Bedieners festgelegt werden.

3 Bestimmungsgemäße Verwendung

Einhandhobel geeignet zum Bearbeiten

- von Holz, weichen Kunststoffen und holzähnlichen Werkstoffen,
- nur mit den von Festool angebotenen Einsatzwerkzeugen.

Es dürfen nur Hobelköpfe eingesetzt werden die für eine Maximaldrehzahl von 22000 min^{-1} ausgelegt sind.



Bei nicht bestimmungsgemäßem Gebrauch haftet der Benutzer.

4 Technische Daten

| Einhandhobel | EHL 65 EQ |
|---------------------------------------------|--------------------------|
| Leistung | 720 W |
| Drehzahl (Leerlauf) n_0 | 15600 min^{-1} |
| Hobelbreite | 65 mm |
| Spanabnahme | 0 - 4 mm |
| max. Falztiefe | 23 mm |
| Gewicht entsprechend EPTA-Procedure 01:2014 | 2,4 kg |

5 Geräteelemente

- [1-1]** Winkelstück zur Saugschlauchaufnahme
- [1-2]** Absaugstutzen
- [1-3]** Markierung zum Ablesen der Spandicke
- [1-4]** Spandickeneinstellung
- [1-5]** Skala für Spandicke
- [1-6]** Taste für Seitenwechsel des Absaugstutzen
- [1-7]** Abdeckung für Spiralmesser
- [1-8]** Ein-/Ausschalter
- [1-9]** Innensechskantschlüssel
- [1-10]** Abstützfuß
- [1-11]** V-Nut zum Anfasen

Die angegebenen Abbildungen befinden sich am Anfang der Betriebsanleitung.

6 Inbetriebnahme



WARNUNG

Unzulässige Spannung oder Frequenz!

Unfallgefahr

- ▶ Die Netzspannung und die Frequenz der Stromquelle müssen mit den Angaben auf dem Typenschild übereinstimmen.
- ▶ In Nordamerika dürfen nur Festool Maschinen mit der Spannungsangabe 120 V / 60 Hz eingesetzt werden.



VORSICHT

Erhitzung des plug it-Anschlusses bei unvollständig verriegeltem Bajonettverschluss.

Verbrennungsgefahr

- ▶ Vor dem Einschalten des Elektrowerkzeugs vergewissern, dass der Bajonettverschluss an der Netzanschlussleitung komplett geschlossen und verriegelt ist.



WARNUNG

Verletzungsgefahr

- ▶ Elektrowerkzeug vor dem Anschließen und Lösen der Netzanschlussleitung stets ausschalten!

Anschließen und Lösen der Netzanschlussleitung - siehe Bild [2].

Einschalten: [1-8] drücken

Ausschalten: [1-8] loslassen

7 Einstellungen



WARNUNG

Verletzungsgefahr, Stromschlag

- ▶ Vor allen Arbeiten an der Maschine stets den Netzstecker aus der Steckdose ziehen!

7.1 Elektronik

Das Elektrowerkzeug besitzt eine Vollwellen-Elektronik mit folgenden Eigenschaften:

Sanftanlauf

Der elektronisch geregelte Sanftanlauf sorgt für ruckfreien Anlauf des Elektrowerkzeugs.

Temperatursicherung

Bei Überschreiten einer bestimmten Motortemperatur schaltet sich das Elektrowerkzeug ab. Schalten Sie den Ein-/Ausschalter aus und wieder ein, um das Elektrowerkzeug erneut zu

starten. Wenn das Elektrowerkzeug nicht anspringt und ein akustisches Signal abgibt, ist das Elektrowerkzeug überhitzt, siehe.

7.2 Spandicke einstellen

- ▶ am Drehknopf [1-4].



größere Spanabnahme



geringere Spanabnahme

Die Markierung [1-3] zeigt an der Skala [1-5] des Drehknopfes die eingestellte Spanabnahme an.

- ⓘ Ein Skalenstrich ergibt eine Veränderung der Spanabnahme um ca. 0,1 mm.

Empfehlung: Bei Hobelbreite über 40 mm nicht mehr als 2,5 mm Spandicke einstellen.

7.3 Spiralmesser wechseln [3]



WARNUNG

Rückschlaggefahr, schlechte Qualität der Hobelarbeit durch abgenutztes Spiralmesser

- ▶ Verwenden Sie nur scharfe und unbeschädigte Spiralmesser.

- ▶ Den Innensechskantschlüssel entnehmen.
- ▶ Die drei Klemmschrauben an der Hobelwelle lockern.



VORSICHT

Heißes und scharfes Werkzeug

Verletzungsgefahr

- ▶ Keine stumpfen und defekten Einsatzwerkzeuge verwenden!
- ▶ Schutzhandschuhe tragen.
- ▶ Spiralmesser entnehmen.
- ▶ Messeraufnahmenut reinigen.
- ▶ Spiralmesser HW65 (488 503) mit der beschrifteten Seite zur hinteren Hobelsohle einsetzen.
- ▶ Spiralmesser mit Lineal ausrichten, so dass es stirnseitig mit den Seitenkanten der vorderen und hinteren Hobelsohle in einer Flucht ist.
- ▶ Klemmschrauben festschrauben (zuerst die mittlere Klemmschraube).
- ⓘ Ein nach außen überstehendes oder nach innen zurückversetztes Spiralmesser an der Stirnseite führt zu einer verfälschten Falzbreite.

7.4 Absaugung



WARNUNG

Gesundheitsgefährdung durch Stäube

- ▶ Nie ohne Absaugung arbeiten.
- ▶ Nationale Bestimmungen beachten.

Absaugung möglich mit:

- Spanfangsack **[4-1]** (Zubehör) am Absaugstutzen **[4-4]**
- An Absaugmobil mit einem Saugschlauch **[4-2]** Ø 27 oder Ø 36 (Zubehör) am Winkelstück **[4-3]**

Der Anschluss der Absaugung ist dabei auf beiden Geräteseiten möglich:

- ▶ Taste **[4-5]** kräftig nach unten drücken.
- ▶ Ansteuerteil auf der gegenüberliegenden Seite herausziehen **[4]**.
- ▶ Mit der Taste voraus in die Gehäuseöffnung bis zum Anschlag einführen **[4B]**

Durch Drehen des Winkelstücks **[4-3]** kann der Spanflug beliebig gelenkt werden.

8 Arbeiten mit der Maschine



WARNUNG

Verletzungsgefahr, Beschädigung des Spindelmessers

- ▶ Die zu hobelnde Fläche muss frei von Metallen sein!



Atemschutz tragen!

Beim Arbeiten Elektrowerkzeug mit einer Hand am Handgriff **[4-6]** führen. Andere Hand aus dem Gefahrenbereich fernhalten.

- ▶ Gewünschte Spandicke einstellen (siehe Kapitel 7.2).
- ▶ Hobel mit der vorderen Hobelsohle auf dem Werkstück aufsetzen, ohne dabei mit dem Hobelkopf das Werkstück zu berühren.
- ▶ Hobel einschalten.
- ▶ Hobel so über das Werkstück führen, dass die Hobelsohle plan auf dem Werkstück aufliegt.
 - Beim Anhobeln die vordere Hobelsohle belasten.
 - Beim Weiterhobeln und Aushobeln die hintere Hobelsohle belasten.

8.1 Ablegen des Hobels



WARNUNG

Verletzungsgefahr

- ▶ Nur mit voll funktionsfähigem Stützfuß **[1-10]** verwenden.
- ▶ Hobelwelle läuft nach dem Ausschalten noch einige Sekunden nach. Warten bis die Hobelwelle stillsteht.

Zum sicheren Ablegen hat der EHL 65 EQ am Ende der Hobelsohle einen Stützfuß **[1-10]**. Wird das Elektrowerkzeug angehoben, dann steht der Stützfuß automatisch soweit über die Hobelsohle über, dass beim Ablegen des Hobels auf einer ebenen Fläche, das Hobelmesser die Oberfläche nicht berührt.

8.2 Fasen

Um Werkstückkanten anzufasen, ist die vordere Hobelsohle mit einer 90°-V-Nut **[1-11]** ausgestattet. Diese V-Nut ist 2 mm tief, so dass bei Spandicken-Einstellung 0 die Kante um 2 mm gebrochen wird.

9 Wartung und Pflege



WARNUNG

Verletzungsgefahr, Stromschlag

- ▶ Vor allen Wartungs- und Pflegearbeiten stets den Netzstecker aus der Steckdose ziehen!
- ▶ Alle Wartungs- und Reparaturarbeiten, die ein Öffnen des Motorgehäuses erfordern, dürfen nur von einer autorisierten Kundendienstwerkstatt durchgeführt werden.

Kundendienst und Reparaturen dürfen nur durch den Hersteller oder durch Servicewerkstätten durchgeführt werden. Nur **Originalersatzteile von Festool** verwenden.

Weitere Informationen: www.festool.de/service

Zur Sicherung der Luftzirkulation müssen die Kühlluftöffnungen im Motorgehäuse stets frei und sauber gehalten werden.

Das Gerät ist mit selbstabschaltbaren Spezialkohlen ausgerüstet. Sind diese abgenutzt, erfolgt eine automatische Stromunterbrechung und das Gerät kommt zum Stillstand.

Zum Reinigen des Spanauswurfs:

- ▶ Ggfs. den Adapter **[4-7]** entfernen.
- ▶ Den Adapter ausleeren, Verstopfungen entfernen.

- ▶ Verklemmte Späne aus der Auswurföffnung **[4-4]** lösen, Maschine ggfs. mit einem Harzlösemittel reinigen.
- ▶ Absaugung anschließen (Kapitel 7.4) und Spanauswurföffnung absaugen.

10 Zubehör

Die Bestellnummern für Zubehör und Werkzeuge finden Sie unter www.festool.de.

10.1 Montage des Falztiefenanschlags [5]

Der Falztiefenanschlag **[5-2]** kann stufenlos zwischen 0 und 23 mm eingestellt werden. Eingestellte Falztiefe an der Markierung **[5-1]** ablesen.

10.2 Montage des Parallelanschlags [6]

Zum Hobeln entlang einer Kante kann, nach Lösen der Klemmung **[6-1]**, mit dem Anschlag die Hobelbreite von 0 bis 65 mm eingestellt werden.

11 Umwelt



Gerät nicht in den Hausmüll werfen!

Geräte, Zubehör und Verpackungen einer umweltgerechten Wiederverwertung zuführen. Geltende nationale Vorschriften beachten.

Gemäß Europäischer Richtlinie über Elektro- und Elektronik-Altgeräte und Umsetzung in nationales Recht, müssen verbrauchte Elektrogeräte getrennt gesammelt und einer umweltgerechten Wiederverwertung zugeführt werden. Informationen zu den Rücknahmestellen sind unter www.festool.de/recycling einsehbar.

Informationen zur kritischen Stoffen:

www.festool.de/reach

Contents

| | | |
|----|-------------------------------|----|
| 1 | Symbols..... | 13 |
| 2 | Safety warnings..... | 13 |
| 3 | Intended use..... | 14 |
| 4 | Technical data..... | 14 |
| 5 | Machine features..... | 14 |
| 6 | Commissioning..... | 14 |
| 7 | Settings..... | 15 |
| 8 | Working with the machine..... | 16 |
| 9 | Service and maintenance..... | 16 |
| 10 | Accessories..... | 16 |
| 11 | Environment..... | 16 |
| 12 | General information..... | 17 |

1 Symbols



Warning of general danger



Read the operating manual and safety warnings.



Warning of electric shock



Wear ear protection.



Wear protective goggles.



Wear a dust mask.



Wear protective gloves when changing tools.



Pull out the mains plug



Do not dispose of it with domestic waste.



Tip or advice



Safety class II



CE conformity marking



UKCA marking: Confirms the conformity of the product with UK regulations.

2 Safety warnings

2.1 General power tool safety warnings



WARNING! Read all safety warnings, instructions, illustrations and specifications provided with this power tool. Failure to follow all instructions listed below may result in electric shock, fire and/or serious injury.

Save all warnings and instructions for future reference.

2.2 Machine-specific safety notices

- **Wait for the cutter to stop before setting the tool down.** An exposed rotating cutter may engage the surface leading to possible loss of control and serious injury.
- **Hold the power tool by insulated gripping surfaces, because the cutter may contact its own cord.** Cutting a “live” wire may make exposed metal parts of the power tool “live” and could give the operator an electric shock.
- **Use clamps or another practical way to secure and support the workpiece to a stable platform.** Holding the workpiece by your hand or against the body leaves it unstable and may lead to loss of control.
- **Festool electric power tools must only be installed on work tables provided by Festool for this purpose.** If the tool is installed in another, or self-made, work table, it can become unstable and result in serious accidents.
- Check the function of the plunging mechanism prior to use and do not use the power tool if it does not function correctly.



- **Wear suitable personal protective equipment:** Ear protection, safety goggles, a dust mask for work that generates dust.
- Check the plug and the cable regularly and should either become damaged, in order to avoid a hazard, have them replaced by an authorised after-sales service workshop.
- **Only for AS/NZS:** The tool shall always be supplied via residual current device with a rated residual current of 30 mA or less.

2.3 Emission levels

The levels determined in accordance with EN 62841 are typically:

| | |
|----------------------|-----------------------------|
| Sound pressure level | $L_{PA} = 90 \text{ dB(A)}$ |
| Sound power level | $L_{WA} = 98 \text{ dB(A)}$ |
| Uncertainty | $K = 3 \text{ dB}$ |



CAUTION

Noise emissions created while working with the power tool may damage your hearing.

- ▶ Always use ear protection.

Vibration emission level a_h (vector sum for three directions) and uncertainty K measured in accordance with EN 62841:

$$a_h < 2.5 \text{ m/s}^2$$

$$K = 1.5 \text{ m/s}^2$$

The specified emission levels (vibration, noise)

- are used to compare machines.
- They are also used for making preliminary estimates regarding vibration and noise load during operation.
- They represent the primary applications of the power tool.



CAUTION

The emission values may deviate from the specified values. This is dependent on how the tool is used and the type of workpiece being machined.

- ▶ Assess the actual load during the entire operating cycle.
- ▶ Depending on the actual load, suitable protective measures must be defined in order to protect the operator.

3 Intended use

One-handed planer suitable for machining

- wood, soft plastics and wood-based materials,
- only with the tools offered by Festool.

Usage permitted only with planer heads designed for maximum speed of 22000 rpm.



The user is liable for improper or non-intended use.

4 Technical data

| | |
|--------------------------|------------------|
| One-handed planer | EHL 65 EQ |
| Power | 720 W |
| Speed (no-load) n_0 | 15,600 rpm |
| Planing width | 65 mm |

| | |
|--------------------------------------|------------------|
| One-handed planer | EHL 65 EQ |
| Planing depth | 0–4 mm |
| Max. rebate depth | 23 mm |
| Weight as per EPTA-Procedure 01:2014 | 2.4 kg |

5 Machine features

- [1-1]** Angle adapter for attaching a suction hose
- [1-2]** Extractor connector
- [1-3]** Marking for setting the planing thickness
- [1-4]** Planing thickness adjuster
- [1-5]** Scale indicating planing thickness
- [1-6]** Button for switching the extractor connector to the other side
- [1-7]** Cover for spiral blade
- [1-8]** On/Off switch
- [1-9]** Allen key
- [1-10]** Support foot
- [1-11]** V groove for chamfering

The specified illustrations appear at the beginning of the Operating Instructions.

6 Commissioning



WARNING

Unauthorised voltage or frequency.

Risk of accidents

- ▶ The mains voltage and the frequency of the power source must correspond to the specifications on the name plate.
- ▶ In North America, only Festool machines with the voltage specifications 120 V / 60 Hz may be used.



CAUTION

Heating of the plug it connection if the bayonet fitting is not completely locked.

Risk of burns

- ▶ Before switching on the power tool, make sure that the bayonet fitting at the mains cable is closed fully and locked.

**WARNING****Risk of injury**

- ▶ Always switch off the machine before connecting and disconnecting the mains power cable.

Connecting and detaching the mains power cable - see figure [2].

To switch on: Press [1-8]

To switch off: Release [1-8]

7 Settings**WARNING****Risk of injury, electric shock**

- ▶ Always disconnect the mains plug from the socket before performing any work on the machine.

7.1 Electronics

The power tool features full-wave electronics with the following properties:

Smooth start-up

The electronically controlled smooth start-up function ensures that the power tool starts up smoothly.

Temperature cut-out

The power tool switches off if a certain motor temperature is exceeded. Set the on/off switch to on again to restart the power tool. If the power tool does not start and an acoustic signal sounds, the power tool has overheated, see .

7.2 Adjusting the planing thickness

- ▶ Use the rotary knob [1-4].



increase planing depth



decrease planing depth

The marking [1-3] on the scale [1-5] around the rotary knob indicates the planing depth setting.

- ⓘ The space between two lines on the scale represents a change in the planing depth of approx. 0.1 mm .

Recommendation: do not set a planing thickness greater than 2.5 mm for planing widths over 40 mm.

7.3 Changing spiral blades [3]**WARNING****Worn spiral blades pose a risk of kickback and could result in poor quality planing work**

- ▶ Always use sharp, undamaged spiral blades.
- ▶ Remove the Allen key.
- ▶ Loosen three clamping screws on the planer shaft.

**CAUTION****Hot and sharp tools****Risk of injury**

- ▶ Do not use insert tools that are blunt or defective.
- ▶ Wear protective gloves.
- ▶ Remove the spiral blade.
- ▶ Clean the blade retaining groove.
- ▶ Insert spiral blade HW65 (488 503) with the labelled side facing the rear planer foot.
- ▶ Align the spiral blade using a ruler so that the face end is flush with the lateral edges of the front and rear planer foot.
- ▶ Tighten the clamping screws (starting with the central clamping screw).
- ⓘ If the planer blade protrudes slightly towards either the inner or outer sides of the planer head, this will lead to a distorted cut width while rebating.

7.4 Dust extraction**WARNING****Health hazard posed by dust**

- ▶ Always work with an extractor.
- ▶ Comply with national regulations.

Dust extraction possible with:

- Chip collection bag [4-1] (accessory) on the extractor connector [4-4]
- Mobile dust extractor with a suction hose [4-2] with a dia. of 27 or dia. of 36 (accessory) on the angle adapter [4-3]

It is possible to connect the dust extractor on both sides of the device:

- ▶ Press the [4-5] button down firmly.
- ▶ Pull out the connecting adapter on the opposite side [4].
- ▶ With the button at the front, insert it into the housing opening as far as it will go [4B]

The chip ejection can be set in any direction by turning the angle adapter [4-3].

8 Working with the machine



WARNING

Risk of injury, damage to the spiral blade

- ▶ The surface to be planed must be free of metals.



Wear a dust mask.

When working, guide the power tool with one hand on the handle [4-6]. Keep your other hand out of the hazard area.

- ▶ Set the required chip thickness (see section 7.2).
- ▶ Place the planer with the front of the planer foot on the workpiece without touching the workpiece with the planing head.
- ▶ Switch on the planer.
- ▶ Guide the planer over the workpiece so that the planer foot lies flat on the workpiece.
 - ▷ Apply pressure to the front of the planer foot when starting to plane.
 - ▷ Apply pressure to the rear of the planer foot for the remainder of the planing process.

8.1 Setting down the planer



WARNING

Risk of injury

- ▶ Do not use unless the support foot [1-10] is fully functional.
- ▶ The planer shaft continues to rotate for a few seconds after the machine is switched off. Wait until the planer shaft stops.

A support foot [1-10] is fitted to the end of the planer foot so that the EHL 65 EQ can be set down safely. When the machine is lifted up, the support foot automatically swivels over the edge of the planer foot so that the blade does not touch the surface when the planer is set down.

8.2 Chamfering

The front planer foot is fitted with a 90° V groove [1-11] for chamfering workpiece edges. The V groove is 2 mm deep so that 2 mm of the edge is chamfered when the planing thickness is set to 0.

9 Service and maintenance



WARNING

Risk of injury, electric shock

- ▶ Always pull the mains plug from the socket before performing any servicing and maintenance work.
- ▶ All maintenance and repair work which requires the motor housing to be opened should always be carried out by an authorised service workshop.

Customer service and repairs must only be carried out by the manufacturer or service workshops. You must only use **original Festool spare parts**.

Further information: www.festool.co.uk/service

To ensure constant air circulation, always keep the cooling air openings in the motor housing clean and free of blockages.

The tool is equipped with special self-disconnecting carbon brushes. If they wear out, the power supply is disconnected automatically and the tool stops.

To clean the chip ejector:

- ▶ Remove the adapter [4-7] (if applicable).
- ▶ Empty the adapter, remove any blockages.
- ▶ Release any chips jammed in the ejector opening [4-4], if necessary clean the machine with a resin-based solvent.
- ▶ Connect the dust extractor (section 7.4) and extract dust from the chip ejector opening.

10 Accessories

You can find the PO numbers for accessories and tools under www.festool.co.uk.

10.1 Fitting the rebate depth stop [5]

The rebate depth stop [5-2] can be adjusted in infinite variables to a setting between 0 to 23 mm. The marking [5-1] indicates the rebate depth setting.

10.2 Fitting the parallel stop [6]

In order to plane along an edge, the planing width can be adjusted from 0 to 65 mm by releasing the clamp [6-1] and adjusting the stop.

11 Environment



Do not dispose of the device in the household waste!

Recycle devices, accessories and packaging. Observe applicable national regulations.

In accordance with the European Directive on waste electrical and electronic equipment and implementation in national law, used electrical devices must be collected separately and handed in for environmentally friendly recycling. Information on the collection points can be viewed at www.festool.co.uk/recycling.

Information on critical materials:

www.festool.co.uk/reach

12 General information













Imported into the UK by

Festool UK Ltd
1 Anglo Saxon Way
Bury St Edmunds
IP30 9XH
Great Britain

Sommaire

| | | |
|----|----------------------------------|----|
| 1 | Symboles..... | 18 |
| 2 | Consignes de sécurité..... | 18 |
| 3 | Utilisation conforme..... | 19 |
| 4 | Caractéristiques techniques..... | 19 |
| 5 | Composants de l'appareil..... | 19 |
| 6 | Mise en service..... | 20 |
| 7 | Réglages..... | 20 |
| 8 | Utilisation de la machine..... | 21 |
| 9 | Entretien et maintenance..... | 21 |
| 10 | Accessoires..... | 22 |
| 11 | Umwelt..... | 22 |

1 Symboles

-  Avertit d'un danger général
-  Lire la notice d'utilisation et les consignes de sécurité.
-  Avertit d'un risque de décharge électrique
-  Porter une protection auditive.
-  Porter des lunettes de protection.
-  Porter une protection respiratoire.
-  Porter des gants de protection pour procéder au changement d'outil.
-  Débrancher la fiche secteur
-  Ne pas jeter avec les ordures ménagères.
-  Conseil, information
-  Classe de protection II
-  Marquage CE de conformité

2 Consignes de sécurité

2.1 Consignes générales de sécurité pour outils électroportatifs

 **AVERTISSEMENT ! Veuillez lire toutes les consignes de sécurité et instructions.**

Le non-respect des consignes de sécurité et des instructions peut provoquer une décharge électrique, un incendie et/ou des blessures graves.

Conserver l'ensemble des consignes de sécurité et des instructions afin de pouvoir les consulter ultérieurement.

2.2 Consignes de sécurité spécifiques à l'appareil

- **Avant de poser l'outil électroportatif, attendez jusqu'à l'arrêt complet de l'arbre porte-couteaux.** Lorsqu'il est dégagé, l'arbre porte-couteaux en rotation peut s'accrocher à la surface et provoquer une perte de contrôle ainsi que des blessures graves.
- **Tenez l'outil électroportatif par les parties isolées car l'arbre porte-couteaux peut entrer en contact avec son propre câble de raccordement.** Le contact avec un câble sous tension peut également mettre des pièces métalliques de l'appareil sous tension et provoquer une décharge électrique.
- **Fixez et bloquez la pièce sur un support stable au moyen de serre-joints ou d'autres accessoires.** Si vous maintenez la pièce uniquement avec la main ou la bloquez uniquement contre votre corps, elle reste instable, ce qui peut conduire à une perte de contrôle.
- **Les outils électroportatifs Festool doivent uniquement être montés sur des tables de travail prévues à cette fin par Festool.** Le montage sur d'autres tables de travail ou des tables fabriquées par l'utilisateur peut compromettre la sécurité de fonctionnement de l'outil électroportatif et provoquer de graves accidents.
- Vérifiez avant chaque utilisation le bon fonctionnement du dispositif de plongée et utilisez la machine uniquement s'il fonctionne correctement.



Portez un équipement de protection individuelle approprié : protection auditive, lunettes de protection, masque contre la

- poussière pour des opérations s'accompagnant d'un dégagement de poussière.
- Contrôler régulièrement la fiche et le câble pour éviter tout danger. En cas d'endommagement, les faire remplacer uniquement par un atelier de service après-vente agréé.

2.3 Valeurs d'émission

Les valeurs typiques déterminées selon EN 62841 sont les suivantes :

| | |
|--------------------------------|-----------------------------|
| Niveau de pression acoustique | $L_{PA} = 90 \text{ dB(A)}$ |
| Niveau de puissance acoustique | $L_{WA} = 98 \text{ dB(A)}$ |
| Incertitude | $K = 3 \text{ dB}$ |



ATTENTION

Les émissions sonores pendant l'utilisation de l'outil électroportatif peuvent entraîner des lésions auditives.

- Utilisez une protection auditive.

Valeur d'émission vibratoire a_h (somme vectorielle tridirectionnelle) et incertitude K déterminées conformément à EN 62841 :

$$a_h < 2,5 \text{ m/s}^2$$

$$K = 1,5 \text{ m/s}^2$$

Les valeurs d'émission indiquées (vibrations, bruit)

- sont fournies à des fins de comparaison avec d'autres appareils,
- permettent également une estimation provisoire des nuisances sonores et vibratoires lors de l'utilisation,
- sont représentatives des principales applications de l'outil électroportatif.



ATTENTION

Les valeurs d'émissions peuvent diverger des valeurs indiquées. Ceci dépend de l'utilisation de l'outil et du type de pièce à travailler.

- Évaluer les nuisances sonores réelles sur tout le cycle de fonctionnement.
- Déterminer ensuite des mesures de sécurité adaptées aux nuisances sonores réelles afin de protéger l'utilisateur.

3 Utilisation conforme

Rabot à une main convenant au travail

- du bois, de plastiques tendres et de matériaux similaires au bois,
- uniquement avec les outils proposés par Festool.

Seule l'utilisation de porte-outils conçus pour une vitesse maximale de 22 000 tr/min est autorisée.



L'utilisateur est responsable des dommages provoqués par une utilisation non conforme.

4 Caractéristiques techniques

| Rabot à une main | EHL 65 EQ |
|--------------------------------------------|---------------|
| Puissance | 720 W |
| Vitesse (vitesse de rotation à vide) n_0 | 15 600 tr/min |
| Largeur du rabot | 65 mm |
| Hauteur de coupe | 0 - 4 mm |
| Profondeur de feuillure max. | 23 mm |
| Poids selon la procédure EPTA 01:2014 | 2,4 kg |

5 Composants de l'appareil

- [1-1] Pièce coudée pour emmanchement du tuyau d'aspiration
- [1-2] Raccord d'aspiration
- [1-3] Marquage pour lecture de profondeur de passe
- [1-4] Réglage de la profondeur de passe
- [1-5] Échelle pour profondeur de passe
- [1-6] Bouton pour changer de côté le raccord d'aspiration
- [1-7] Cache pour couteau hélicoïdal
- [1-8] Interrupteur de marche/arrêt
- [1-9] Clé à six pans creux
- [1-10] Pied d'appui
- [1-11] Rainure en V pour chanfreinage

Les illustrations indiquées se trouvent en début de notice d'utilisation.

6 Mise en service



AVERTISSEMENT

Tension ou fréquence non admissible !

Risque d'accident

- La tension et la fréquence d'alimentation électrique doivent être conformes aux indications de la plaque signalétique.
- En Amérique du nord, utiliser uniquement les machines Festool fonctionnant sous une tension de 120 V / 60 Hz.



ATTENTION

Échauffement du raccord plug it si le raccord à baïonnette n'est pas complètement verrouillé

Risque de brûlures

- Avant de mettre en marche l'outil électroportatif, assurez-vous que le raccord à baïonnette sur le câble de raccordement secteur est complètement fermé et verrouillé.



AVERTISSEMENT

Risque de blessures

- Toujours éteindre la machine avant de brancher ou débrancher le câble de raccordement secteur !

Branchement et débranchement du câble de raccordement secteur -, voir figure [2].

Mise en marche : appuyer sur [1-8]

Mise à l'arrêt : relâcher [1-8]

7 Réglages



AVERTISSEMENT

Risque de blessures, décharge électrique

- Débrancher la fiche de la prise de courant avant toute intervention sur la machine !

7.1 Électronique

La machine dispose d'un système électronique à ondes pleines avec les propriétés suivantes :

Démarrage progressif

Le démarrage progressif assure un fonctionnement sans à-coups de la machine.

Vitesse de rotation constante

La vitesse de rotation du moteur est maintenue constante de manière électronique. De ce

fait, la vitesse de coupe reste homogène, même lorsque l'outil est fortement sollicité.

Sécurité thermique

L'alimentation électrique et la vitesse de rotation sont réduites en cas de température trop élevée du moteur. La machine ne fonctionne plus qu'à une puissance réduite, afin de permettre un refroidissement rapide du moteur. Après le refroidissement, la machine remonte automatiquement en puissance.

7.2 Réglage de la profondeur de passe

- sur le bouton tournant [1-4].



hauteur de coupe importante



hauteur de coupe réduite

Le marquage [1-3] indique sur l'échelle graduée [1-5] de la molette la hauteur de coupe réglée.

- ⓘ La graduation se fait par pallier d'env. 0,1 mm.

Recommandation : la profondeur de passe ne doit pas dépasser 2,5 mm si la largeur du rabot est supérieure à 40 mm.

7.3 Changement du couteau hélicoïdal [3]



AVERTISSEMENT

Danger de recul et mauvaise qualité du rabotage dû à un couteau hélicoïdal usagé

- Utiliser uniquement des couteaux hélicoïdaux non endommagés et tranchants.
- Retirer la clé à six pans creux.
- Desserrer trois vis de serrage de l'arbre de rabot.



ATTENTION

Outil chaud et tranchant

Risque de blessures

- Ne pas utiliser d'outil émoussé ou défectueux !
- Porter des gants de protection.
- Retirer le couteau hélicoïdal.
- Nettoyer la rainure de réception du couteau.
- Couteau hélicoïdal HW65 (488 503) avec partie portant les indications tournée vers l'arrière de la semelle du rabot.
- Ajuster le couteau hélicoïdal à l'aide d'une règle afin que sa partie frontale soit aligner aux bords latéraux de la semelle avant et arrière du rabot.

- Visser les vis de serrage (en commençant par la vis du milieu).
- ⓘ Si le couteau hélicoïdal dépasse vers l'extérieur ou est décalé vers l'intérieur sur la face avant, la largeur de feuillure est faussée.

7.4 Aspiration



AVERTISSEMENT

Risques pour la santé dus aux poussières

- Ne jamais travailler sans aspiration.
- Respecter les dispositions nationales.

Aspiration possible avec :

- Sac récupérateur **[4-1]** (accessoire) sur le raccord d'aspiration **[4-4]**
- Sur l'aspirateur, avec un tuyau d'aspiration **[4-2]** Ø 27 ou Ø 36 (accessoire) sur le raccord coudé **[4-3]**

Le raccordement de l'aspiration est possible des deux côtés de l'appareil :

- Appuyer fermement sur la touche **[4-5]**.
- Sortir la pièce de raccordement située du côté opposé **[4]**.
- En actionnant la touche, l'insérer jusqu'en butée dans l'orifice du boîtier **[4B]**

En tournant le raccord coudé **[4-3]**, il est possible de diriger les copeaux dans le sens souhaité.

8 Utilisation de la machine



AVERTISSEMENT

Risques de blessures, endommagement du couteau hélicoïdal

- La surface à raboter doit être exempte de métaux !



Porter une protection respiratoire !

Lors de l'utilisation de l'outil électroportatif, déplacer ce dernier d'une main au moyen de la poignée **[4-6]**. Tenir l'autre main à l'écart de la zone dangereuse.

- Régler la profondeur de passe souhaitée (voir chapitre **7.2**).
- Poser la semelle avant du rabot sur la pièce en veillant à ce que le porte-outil ne touche pas la pièce.
- Allumer le rabot.
- Déplacer le rabot de manière à ce que la semelle repose à plat sur la pièce.

- Appliquer la force sur la semelle avant au début du rabotage.
- Pour la suite du rabotage, appliquer la force sur la semelle arrière.

8.1 Pose du rabot



AVERTISSEMENT

Risques de blessures

- Utiliser uniquement avec un pied d'appui **[1-10]** en bon état.
- Après arrêt de l'arbre de rabot, celui-ci continue à tourner quelques secondes. Attendre qu'il s'immobilise.

Pour une pose en toute sécurité, le EHL 65 EQ est doté d'un pied d'appui à l'extrémité de la semelle **[1-10]**. Lorsque l'utilisateur soulève l'outil, le pied d'appui sort automatiquement de la semelle, de sorte que, déposé, le rabot soit bien à plat et que le fer de rabot ne touche pas la surface.

8.2 Chanfreinage

Pour chanfreiner les arêtes de la pièce, la semelle avant est dotée d'une rainure en V à 90° **[1-11]**. Cette rainure en V a une profondeur de 2 mm. L'arête est donc coupée sur 2 mm quand la profondeur de passe est réglée sur 0.

9 Entretien et maintenance



AVERTISSEMENT

Risque de blessures, décharge électrique

- Avant toute opération de maintenance ou d'entretien, toujours débrancher la fiche secteur de la prise de courant !
- Toutes les opérations de maintenance et de réparation nécessitant l'ouverture du boîtier du moteur doivent uniquement être effectuées par un atelier de service après-vente agréé.

Les opérations de service après-vente et les réparations doivent uniquement être effectuées par le fabricant ou des ateliers agréés. Utiliser uniquement des **pièces détachées d'origine Festool**.

Informations complémentaires :

www.festool.fr/services

Pour assurer la circulation de l'air, il est impératif que les ouïes de ventilation du carter moteur soient maintenues dégagées et propres. L'appareil est équipé de charbons spéciaux à coupure automatique. Lorsque ceux-ci sont

usés, l'alimentation est coupée et l'appareil s'arrête.

Pour le nettoyage du dispositif d'éjection des copeaux :

- ▶ Le cas échéant, retirer l'adaptateur [4-7].
- ▶ Vider l'adaptateur, éliminer toute obstruction.
- ▶ Débloquer les copeaux coincés dans l'ouverture d'éjection [4-4], nettoyer le cas échéant la machine avec un solvant de résine.
- ▶ Raccorder l'aspirateur (chapitre 7.4) et l'utiliser pour nettoyer l'ouverture d'éjection des copeaux.

10 Accessoires

Vous trouverez les références des accessoires et des outils sur www.festool.fr.

10.1 Montage de la butée de profondeur de feuillure [5]

La butée de profondeur [5-2] peut être réglée en continu entre 0 et 23 mm. Lire la profondeur de feuillure sur le marquage [5-1].

10.2 Montage de la butée parallèle [6]

Une fois le dispositif de blocage désactivé [6-1], il est possible de régler la largeur du rabot à l'aide de la butée entre 0 et 65 mm pour raboter le long d'une arête.

11 Umwelt



Ne pas jeter l'appareil avec les ordures ménagères ! Veiller à un recyclage écologique des appareils, accessoires et emballages. Respecter les règlements nationaux en vigueur.

Selon la directive européenne relative aux appareils électriques et électroniques usagés et sa transposition en droit national, les appareils électriques usagés doivent être collectés à part et recyclés de manière écologique.

Des informations relatives aux points de collecte sont disponibles sur www.festool.fr/recycling.




Informations relatives aux matières critiques :
www.festool.fr/reach



Índice de contenidos


| | | |
|----|---------------------------------|----|
| 1 | Símbolos..... | 23 |
| 2 | Indicaciones de seguridad..... | 23 |
| 3 | Uso conforme a lo previsto..... | 24 |
| 4 | Datos técnicos..... | 24 |
| 5 | Componentes..... | 24 |
| 6 | Puesta en servicio..... | 24 |
| 7 | Ajustes..... | 25 |
| 8 | Trabajo con la máquina..... | 26 |
| 9 | Mantenimiento y cuidado..... | 26 |
| 10 | Accesorios..... | 27 |
| 11 | Medio ambiente..... | 27 |

1 Símbolos

-  Aviso de peligro general
-  Leer el manual de instrucciones y las indicaciones de seguridad.
-  Peligro de electrocución
-  Utilizar protección para los oídos.
-  Utilizar gafas de protección.
-  Utilizar protección respiratoria.
-  Deben usarse guantes de protección al cambiar de herramienta.
-  Desenchufar
-  No depositar en la basura doméstica.
-  Consejo, indicación
-  Clase de protección II
-  Marcado CE de conformidad

2 Indicaciones de seguridad

2.1 Indicaciones de seguridad generales para herramientas eléctricas

 **ADVERTENCIA! Leer todas las indicaciones de seguridad y instrucciones.** Si no se cumplen debidamente las indicaciones de seguridad y las instrucciones, pueden producirse descargas eléctricas, quemaduras o lesiones graves.

Guardar todas las indicaciones de seguridad e instrucciones para que sirvan de futura referencia.

2.2 Indicaciones de seguridad específicas

- **Espere a que el eje de la cuchilla se haya detenido por completo antes de apoyar la herramienta eléctrica.** De lo contrario, el eje de la cuchilla puede engancharse con la superficie y provocar la pérdida del control, así como lesiones graves.
- **Sujete la herramienta eléctrica únicamente por las zonas de agarre aisladas, ya que el eje de la cuchilla podría entrar en contacto con el cable de conexión.** El contacto con un cable eléctrico puede poner bajo tensión las piezas metálicas de la máquina y provocar una descarga eléctrica.
- **Fije y asegure la pieza de trabajo a una base estable por medio de mordazas o un dispositivo similar.** Si sostiene la pieza de trabajo únicamente con la mano o la apoya contra el cuerpo, aumentará su inestabilidad, así como el riesgo de perder el control sobre la pieza.
- **Las herramientas eléctricas Festool solo pueden montarse en mesas de trabajo suministradas por Festool para dicho fin.** El montaje en mesas de trabajo de otras marcas o de fabricación propia puede mermar la seguridad de la herramienta eléctrica y provocar accidentes graves.
- Antes de cada uso verifique el funcionamiento del dispositivo de incisión y utilice la máquina solo si este es correcto.



- **Es imprescindible utilizar los equipos de protección individual adecuados:** protección de oídos, gafas de protección, mascarilla para trabajos que generen polvo.
- Comprobar periódicamente el enchufe y el cable para evitar riesgos. En caso de que

presenten daños, acudir exclusivamente a un taller autorizado para que los sustituya.

2.3 Emisiones

Los valores típicos obtenidos de acuerdo con la norma EN 62841 son:

Nivel de intensidad sonora $L_{PA} = 90 \text{ dB(A)}$

Nivel de potencia sonora $L_{WA} = 98 \text{ dB(A)}$

Incertidumbre $K = 3 \text{ dB}$



ATENCIÓN

Las emisiones de ruido al trabajar con la herramienta eléctrica pueden causar lesiones auditivas.

► Utilizar protección de oídos.

Valor de emisión de vibraciones en a_h (suma vectorial de tres direcciones) e incertidumbre K determinada según EN 62841:

$$a_h < 2,5 \text{ m/s}^2$$

$$K = 1,5 \text{ m/s}^2$$

Las emisiones especificadas (vibración, ruido)

- sirven para comparar máquinas,
- son adecuadas para una evaluación provisional de los valores de vibración y ruido en funcionamiento
- y representan las aplicaciones principales de la herramienta eléctrica.



ATENCIÓN

Los valores de emisión pueden diferir de los valores indicados. Esto depende del uso que se le dé a la herramienta y del tipo de pieza de trabajo procesado.

- Debe valorarse el nivel de carga real a lo largo de todo el ciclo de funcionamiento.
- Dependiendo de la carga real, deberán determinarse medidas de seguridad adecuadas para proteger al usuario.

3 Uso conforme a lo previsto

Cepillo monomanual apropiado para trabajar

- madera, plásticos blandos y materiales con características similares a la madera,
- solo con las herramientas ofrecidas por Festool.

Solo deben utilizarse cabezales de cepillo que estén diseñados para un número de revoluciones máximo de 22.000 rpm.



El usuario será responsable de cualquier utilización indebida.

4 Datos técnicos

| Cepillo monomanual | EHL 65 EQ |
|---------------------------------------------|------------|
| Potencia | 720 W |
| N.º de revoluciones (marcha en vacío) n_0 | 15.600 rpm |
| Ancho del cepillo | 65 mm |
| Arranque de virutas | 0-4 mm |
| Máx. profundidad de rebaje | 23 mm |
| Peso según procedimiento EPTA 01:2014 | 2,4 kg |

5 Componentes

- [1-1]** Codo para el alojamiento del tubo flexible
- [1-2]** Racor de aspiración
- [1-3]** Marca para leer el grosor de las virutas
- [1-4]** Ajuste del grosor de las virutas
- [1-5]** Escala para el grosor de las virutas
- [1-6]** Tecla para cambiar de lado el racor de aspiración
- [1-7]** Protección para la cuchilla helicoidal
- [1-8]** Interruptor de conexión y desconexión
- [1-9]** Llave de macho hexagonal
- [1-10]** Pie de apoyo
- [1-11]** Ranura en V para biselar

Las figuras indicadas se encuentran al principio del manual de instrucciones.

6 Puesta en servicio



ADVERTENCIA

Tensión o frecuencia no permitida

Peligro de accidente

- La tensión de red y la frecuencia de la red eléctrica deben coincidir con los datos que figuran en la placa de tipo.
- En Norteamérica solo pueden utilizarse las máquinas Festool con una tensión de 120 V / 60 Hz.

**ATENCIÓN**

Calentamiento de la conexión plug it porque el cierre de bayoneta no está completamente blo-queado

Peligro de quemaduras

- ▶ Antes de conectar la herramienta eléctrica, asegúrese de que el cierre de bayoneta del cable de conexión a la red eléctrica esté completamente cerrado y bloqueado.

**ADVERTENCIA****Peligro de lesiones**

- ▶ Apagar siempre la máquina antes de conectar y desconectar el cable de conexión a la red eléctrica.

Conexión y desconexión del cable de conexión a la red -, véase la imagen [2].

Para conectar: pulsar [1-8]

Para desconectar: soltar [1-8]

7 Ajustes**ADVERTENCIA****Peligro de lesiones y electrocución**

- ▶ Desconectar el enchufe de la red antes de realizar cualquier trabajo en la máquina.

7.1 Sistema electrónico

La máquina dispone de un sistema electrónico de onda completa con las siguientes propiedades:

Arranque suave

El arranque suave mediante control electrónico garantiza una puesta en marcha de la máquina sin sacudidas.

Revoluciones constantes

El número de revoluciones del motor se mantiene constante gracias a un sistema electrónico. De este modo se consigue también una velocidad de corte estable bajo carga.

Protector contra sobret temperatura

Si la temperatura del motor es demasiado elevada, el suministro de corriente y el número de revoluciones disminuyen. La máquina sólo funciona con una potencia baja para que pueda enfriarse rápidamente mediante la ventilación del motor. Una vez que se haya enfriado, la máquina vuelve a funcionar a plena potencia.

7.2 Ajuste del grosor de las virutas

- ▶ En el botón giratorio [1-4].



Arranque de virutas máximo



Arranque de virutas mínimo

La marca [1-3] indica el arranque de virutas ajustado en la escala [1-5] del botón giratorio.

- ⓘ Cada raya de la escala supone un cambio en el arranque de virutas de aprox. 0,1 mm.

Recomendación: en cepillos con una anchura superior a 40 mm, ajustar como máximo un grosor de viruta de 2,5 mm.

7.3 Cambio de la cuchilla helicoidal [3]**ADVERTENCIA**

Una cuchilla helicoidal desgastada implica peligro de contragolpe y una mala calidad del trabajo de cepillado

- ▶ Utilizar solo cuchillas helicoidales que estén afiladas y no presenten daños.
- ▶ Extraer la llave de macho hexagonal.
- ▶ Aflojar los tres tornillos de apriete del eje del cepillo.

**ATENCIÓN**

Herramienta caliente y afilada

Peligro de lesiones

- ▶ No utilizar herramientas desafiladas o defectuosas.
- ▶ Utilizar guantes de protección.
- ▶ Extraer la cuchilla helicoidal.
- ▶ Limpiar la ranura del alojamiento de la cuchilla.
- ▶ Montar la cuchilla helicoidal HW65 (488 503) con el lado rotulado mirando hacia la suela trasera del cepillo.
- ▶ Alinear la cuchilla helicoidal con la regla de forma que la parte frontal quede alineada con los bordes laterales de la suela delantera y trasera del cepillo.
- ▶ Atornillar los tornillos de apriete (empezar por el tornillo del medio).
- ⓘ Una cuchilla helicoidal que sobresalga hacia fuera o que esté desplazada hacia dentro en el lado frontal tiene como consecuencia una anchura de rebaje falseada.

7.4 Aspiración



ADVERTENCIA

Consecuencias perjudiciales para la salud a causa del polvo

- ▶ No trabajar nunca sin sistema de aspiración.
- ▶ Observar las disposiciones nacionales.

La aspiración es posible con:

- bolsa colectora de virutas **[4-1]** (accesorio) en el racor de aspiración; **[4-4]**
- un sistema móvil de aspiración con un tubo flexible **[4-2]** de Ø 27 o Ø 36 (accesorio) en el codo. **[4-3]**

La conexión de la aspiración es posible a ambos lados de la herramienta:

- ▶ Pulsar la tecla **[4-5]** enérgicamente hacia abajo.
- ▶ Extraer la pieza de conexión del lado opuesto **[4]**.
- ▶ Con la tecla hacia adelante, insertarla en la abertura de la carcasa hasta el tope. **[4B]**

La salida de virutas se puede dirigir en cualquier dirección girando el codo **[4-3]**.

8 Trabajo con la máquina



ADVERTENCIA

Peligro de lesiones y daños en la cuchilla helicoidal

- ▶ La superficie que se va a cepillar no debe contener metales.



Utilizar protección respiratoria.

Al trabajar, la herramienta eléctrica debe agarrarse siempre por la empuñadura **[4-6]** con una mano. Mantener la otra mano fuera de la zona de peligro.

- ▶ Ajustar el grosor deseado de las virutas (véase el capítulo **7.2**).
- ▶ Montar el cepillo con la suela delantera sobre la pieza de trabajo y sin que el cabezal del cepillo toque la pieza de trabajo.
- ▶ Conectar el cepillo.
- ▶ Desplazar el cepillo por la pieza de trabajo prestando atención a que la suela del cepillo se apoye de forma plana sobre la pieza de trabajo.
 - ▶ Al iniciar el cepillado, la presión debe ejercerse sobre la suela delantera del cepillo.

- ▶ En cambio, durante el cepillado y los retoques finales, se debe presionar sobre la suela trasera del cepillo.

8.1 Apoyo del cepillo



ADVERTENCIA

Peligro de lesiones

- ▶ Utilizar solo si el pie de apoyo **[1-10]** tiene plena capacidad de funcionamiento.
- ▶ El eje del cepillo todavía sigue funcionando unos segundos después de haberlo desconectado. Esperar hasta que el eje del cepillo se haya detenido por completo.

Para apoyar la herramienta de modo seguro, EHL 65 EQ tiene un pie de apoyo **[1-10]** al final de la suela del cepillo. Cuando se levanta la herramienta eléctrica, el pie de apoyo sobresale automáticamente por encima de la suela del cepillo de tal manera que, al apoyar el cepillo sobre una superficie plana, la cuchilla no toca la superficie.

8.2 Biselado

Para biselar los cantos de una pieza de trabajo, la suela delantera del cepillo está equipada con una ranura en V de 90° **[1-11]**. Esta ranura en V tiene una profundidad de 2 mm, lo cual significa que si el grosor de las virutas está ajustado a 0, el canto se rompe en 2 mm.

9 Mantenimiento y cuidado



ADVERTENCIA

Peligro de lesiones y electrocución

- ▶ Desconectar el enchufe de la red antes de realizar cualquier trabajo de mantenimiento o de conservación.
- ▶ Todos los trabajos de mantenimiento y reparación que exijan abrir la carcasa del motor tan solo pueden ser llevados a cabo por un taller autorizado.

El Servicio de Atención al Cliente y de reparaciones solo está disponible a través del fabricante o de los talleres de reparación. Utilice exclusivamente **piezas de repuesto originales de Festool**.

Más información: www.festool.es/servicio

A fin de garantizar una correcta circulación del aire, las aberturas para el aire de refrigeración dispuestas en la carcasa del motor deben mantenerse libres y limpias.

La máquina está equipada con escobillas especiales autodesconectables. Si las escobillas

están desgastadas, se interrumpe automáticamente la corriente y la máquina se detiene.

Para limpiar la expulsión de virutas:

- ▶ Retirar el adaptador **[4-7]** si fuera necesario.
- ▶ Vaciar el adaptador y eliminar las obstrucciones.
- ▶ Soltar las virutas que se hayan quedado atascadas en el orificio de expulsión **[4-4]**; si fuera necesario, limpiar la máquina con un disolvente de resinas.
- ▶ Conectar la aspiración (capítulo 7.4) y aspirar el orificio de expulsión de virutas.

10 Accesorios

Encontrará los números de pedido relativos a los accesorios y las herramientas en www.festool.es.

10.1 Montaje del tope de profundidad de rebaje [5]

El tope de profundidad de rebaje **[5-2]** se puede ajustar de modo continuo entre 0 y 23 mm. La profundidad de rebaje ajustada se indica con la marca **[5-1]**.

10.2 Montaje del tope paralelo [6]

Para cepillar a lo largo de un canto, el ancho del cepillo puede ajustarse de 0 a 65 mm con el tope después de que se haya soltado la sujeción **[6-1]**.

11 Medio ambiente



No desechar con la basura doméstica.

Reciclar las herramientas, los accesorios y los embalajes de forma respetuosa con el medio ambiente. Respetar las disposiciones nacionales vigentes.

De acuerdo con la Directiva europea sobre residuos de aparatos eléctricos y electrónicos y su transposición a la legislación nacional, los aparatos eléctricos usados deben recogerse por separado y reciclarse de forma respetuosa con el medio ambiente.

Encontrará información sobre los centros de recogida en www.festool.es/recycling.

Información sobre sustancias críticas:

www.festool.es/reach

Sommario

| | | |
|----|----------------------------------|----|
| 1 | Simboli..... | 28 |
| 2 | Avvertenze per la sicurezza..... | 28 |
| 3 | Utilizzo conforme..... | 29 |
| 4 | Dati tecnici..... | 29 |
| 5 | Elementi dell'utensile..... | 29 |
| 6 | Messa in funzione..... | 30 |
| 7 | Impostazioni..... | 30 |
| 8 | Utilizzo della macchina..... | 31 |
| 9 | Cura e manutenzione..... | 31 |
| 10 | Accessori..... | 32 |
| 11 | Ambiente..... | 32 |

1 Simboli



Avvertenza di pericolo generico



Leggere le istruzioni per l'uso e le avvertenze di sicurezza.



Avvertenza sulle scariche elettriche



Indossare dispositivi di protezione dell'udito.



Indossare occhiali protettivi.



Indossare dispositivi di protezione delle vie respiratorie.



Indossare guanti di protezione durante il cambio utensile!



Estrarre la spina di rete.



Non smaltire tra i rifiuti domestici.



Consiglio, avvertenza



Classe di protezione II



Marcatura CE di conformità

2 Avvertenze per la sicurezza

2.1 Avvertenze di sicurezza generali per elettroutensili



AVVERTENZA! Leggere tutte le avvertenze per la sicurezza e le indicazioni. Eventuali errori nell'osservanza delle avvertenze di sicurezza e delle istruzioni d'uso possono provocare scosse elettriche, incendi e/o gravi lesioni.

Conservare tutte le avvertenze di sicurezza e le istruzioni d'uso per riferimenti futuri.

2.2 Avvertenze di sicurezza specifiche della macchina

- **Attendere che l'albero della lama si sia completamente arrestato, prima di deporre l'elettroutensile.** L'albero della lama scoperto ancora in rotazione potrebbe incepparsi nella superficie, facendo perdere il controllo dell'utensile o anche causando gravi lesioni.
- **Trattenere l'elettroutensile esclusivamente sulle superfici di presa isolate: l'albero della lama può entrare in contatto con la propria linea di alimentazione.** Il contatto con una linea sotto tensione può mettere sotto tensione anche parti metalliche dell'utensile, con conseguente rischio di folgorazione.
- **Fissare ed assicurare il pezzo in lavorazione su un fondo stabile, mediante morse o in altro modo.** Se il pezzo in lavorazione verrà tenuto fermo soltanto con la mano, oppure contro il proprio corpo, esso resterà instabile e potrebbe far perdere il controllo dell'utensile.
- **Gli elettroutensili Festool andranno montati esclusivamente su piani da lavoro appositamente previsti da Festool.** Montandolo su un tavolo di altro tipo, oppure autocostruito, l'elettroutensile può diventare poco sicuro e causare gravi infortuni.
- Prima di ogni utilizzo, controllare il funzionamento del dispositivo ad affondamento ed utilizzare la macchina soltanto se correttamente funzionante.



Indossare adeguati dispositivi di protezione personale: protezioni acustiche, occhiali protettivi, mascherina antipolvere in caso di lavorazioni che generino polvere.

- Controllare regolarmente la spina e il cavo per evitare pericoli. In caso di danneggiamento, i componenti devono essere fatti sostituire da un officina del Servizio Assistenza Clienti autorizzata.

2.3 Valori di emissione

I valori determinati in base a EN 62841 sono tipicamente:

| | |
|-------------------------------|-----------------------------|
| Livello di pressione acustica | $L_{PA} = 90 \text{ dB(A)}$ |
| Livello di potenza sonora | $L_{WA} = 98 \text{ dB(A)}$ |
| Grado d'incertezza | $K = 3 \text{ dB}$ |



PRUDENZA

Le emissioni sonore durante il lavoro con l'elettro utensile possono causare danni all'udito.

- Utilizzare un dispositivo di protezione dell'udito.

Valore dell'emissione di vibrazioni a_h (somma vettoriale di tre direzioni) e tolleranza K rilevati secondo la norma EN 62841:

$$a_h < 2,5 \text{ m/s}^2$$

$$K = 1,5 \text{ m/s}^2$$

I valori di emissione indicati (vibrazioni, rumorosità)

- hanno valore di confronto tra le macchine,
- permettono una valutazione provvisoria del carico di rumore e di vibrazioni durante l'uso,
- rappresentano l'attrezzo elettrico nelle sue applicazioni principali.



PRUDENZA

I valori di emissione possono differire dai valori specificati. Questa differenza dipende dall'uso dell'utensile e dal tipo di pezzo da lavorare.

- Valutare il carico effettivo durante tutto il ciclo operativo.
- A seconda del carico effettivo, devono essere definite misure di sicurezza adeguate per proteggere l'operatore.

3 Utilizzo conforme

Pialletto monomanuale idoneo alla lavorazione

- di legno, materiali plastici teneri e materiali simili al legno,
- esclusivamente con gli utensili accessori della gamma Festool.

Andranno impiegate esclusivamente teste di piallatura concepite per un numero di giri massimo di 22000 giri/min.



Il proprietario risponde dei danni in caso di uso non appropriato dell'attrezzo.

4 Dati tecnici

| Pialletto monomanuale | EHL 65 EQ |
|-------------------------------------|----------------|
| Potenza | 720 W |
| Numero di giri (a vuoto) n_0 | 15600 giri/min |
| Larghezza di piallatura | 65 mm |
| Profondità di passata | 0 - 4 mm |
| Profondità di battuta max. | 23 mm |
| Peso secondo procedura EPTA 01:2014 | 2,4 kg |

5 Elementi dell'utensile

- [1-1]** Rinvio angolare per alloggiamento della tubazione di aspirazione
- [1-2]** Bocchettone d'aspirazione
- [1-3]** Contrassegno per la lettura della profondità di asportazione
- [1-4]** Regolazione della profondità di asportazione
- [1-5]** Scala della profondità di asportazione
- [1-6]** Tasto per cambiare il lato del manico di aspirazione
- [1-7]** Copertura per la lama elicoidale
- [1-8]** Interruttore di accensione/spegnimento
- [1-9]** Chiave a esagono cavo
- [1-10]** Piedino
- [1-11]** Scanalatura a V per operazioni di smussatura

Le figure indicate nel testo si trovano all'inizio delle istruzioni per l'uso.

6 Messa in funzione



AVVERTENZA

Tensione o frequenza non consentite!

Pericolo d'infortunio

- La tensione di rete e la frequenza della sorgente elettrica devono coincidere con le indicazioni sulla targhetta.
- In America settentrionale è consentito esclusivamente l'impiego di macchine Fe-stool con tensione 120 V / 60 Hz.



PRUDENZA

Surriscaldamento dell'attacco plug it in caso di attacco a baionetta non chiuso correttamente

Pericolo di incendio

- Prima di accendere la macchina, accertarsi che l'attacco a baionetta del cavo di alimentazione sia chiuso correttamente e bloccato in posizione.



AVVERTENZA

Pericolo di lesioni

- Spegnerne sempre la macchina prima di collegare e staccare il cavo di alimentazione!

Collegamento e scollegamento della linea di alimentazione - vedere Fig. [2].

Per accendere: premere [1-8]

Per spegnere: rilasciare [1-8]

7 Impostazioni



AVVERTENZA

Pericolo di lesioni, scossa elettrica

- Prima di eseguire qualsiasi operazione sulla macchina disinnestare sempre la spina dalla presa.

7.1 Elettronica

La macchina è dotata di un'elettronica ad albero pieno con le seguenti caratteristiche:

Avvio morbido

L'avvio dolce regolato elettronicamente garantisce un avviamento della macchina "senza strappi".

Numero di giri costante

Il numero di giri del motore viene mantenuto costante da un sistema elettronico. Ciò consen-

te di raggiungere una velocità di taglio costante anche in caso di sovraccarico.

Protezione da temperatura elevata

In caso di temperatura eccessiva del motore, l'alimentazione di corrente e la velocità vengono ridotte. La macchina continua a funzionare con potenza ridotta, al fine di consentire un rapido raffreddamento per mezzo dell'aerazione del motore. Dopo il raffreddamento, la macchina ritorna automaticamente al regime precedente.

7.2 Regolazione della profondità di taglio

- con l'apposita rotella [1-4].



Maggiore asportazione



Minore asportazione

Il contrassegno [1-3] indica, sulla scala [1-5] della rotella, la profondità di asportazione impostata.

- ⓘ Una tacca sulla scala corrisponde all'incirca a una variazione di asportazione di 0,1 mm.

Consiglio: con una larghezza di piallatura superiore ai 40 mm non impostare una profondità di asportazione oltre i 2,5 mm.

7.3 Sostituzione della lama elicoidale [3]



AVVERTENZA

Pericolo di contraccolpo, cattivi risultati a causa di una lama elicoidale usurata

- Utilizzare solo lame elicoidali affilate e prive di danneggiamenti.
- Prelevare la chiave ad esagono cavo.
- Allentare tre viti di serraggio sull'albero della pialla.



PRUDENZA


Utensile caldo e tagliente

Pericolo di lesioni

- Non utilizzare utensili con punta affilata o difettosi!
- Indossare guanti protettivi.
- Rimuovere la lama elicoidale.
- Pulire la sede scanalata della lama elicoidale.
- Inserire la lama elicoidale HW65 (488 503) con il lato recante la scritta rivolto verso la piastra posteriore della pialla.
- Orientare correttamente la lama elicoidale con l'ausilio di una riga, in modo che collimi

sul lato frontale con gli spigoli laterali della piastra anteriore e posteriore.

- ▶ Avvitare a fondo le viti di serraggio (per primo la vite centrale).

 Una lama elicoidale sul lato frontale che sporga verso l'esterno, o rientrata verso l'interno, può falsare la larghezza di battuta.

7.4 Aspirazione



AVVERTENZA

Rischio per la salute a causa di polveri

- ▶ Non lavorare in alcun caso senza sistema di aspirazione.
- ▶ Attenersi alle disposizioni nazionali.

L'aspirazione è possibile nei seguenti modi:

- Sacco raccogli-polvere **[4-1]** (accessorio) sul manicotto di aspirazione **[4-4]**
- Sull'unità mobile di aspirazione, con un tubo flessibile di aspirazione **[4-2]** Ø 27 oppure Ø 36 (accessorio) sull'elemento angolare **[4-3]**

L'aspirazione si potrà collegare su entrambi i lati dell'utensile:

- ▶ Premere con forza verso il basso il tasto **[4-5]**.
- ▶ Estrarre l'elemento di raccordo sul lato opposto **[4]**.
- ▶ Con il tasto in avanti, introdurre fino a battuta nell'apertura del corpo **[4B]**

Ruotando l'elemento angolare **[4-3]**, i trucioli espulsi in aria si potranno deviare a piacimento.

8 Utilizzo della macchina



AVVERTENZA

Pericolo di lesioni e di danni alla lama elicoidale

- ▶ La superficie da piallare dovrà essere priva di metalli.



Indossare un dispositivo di protezione delle vie respiratorie.

Durante il lavoro, condurre l'elettrotensile con una mano, mediante l'impugnatura **[4-6]**. Mantenere l'altra mano a distanza dalla zona di pericolo.

- ▶ Impostazione della profondità di passata desiderata (vedere Cap. **7.2**).
- ▶ Applicare il pialletto sul pezzo in lavorazione, mediante il basamento anteriore del

pialletto stesso, evitando che la testa di piallatura entri in contatto con il pezzo.

- ▶ Accendere il pialletto.
- ▶ Condurre il pialletto sul pezzo in lavorazione in modo che il basamento del pialletto poggi in piano sul pezzo in lavorazione.
 - ▶ All'inizio della piallatura, esercitare il carico sul basamento anteriore del pialletto.
 - ▶ Durante e al termine della piallatura, esercitare il carico sul basamento posteriore del pialletto.

8.1 Deporre la piastra



AVVERTENZA

Pericolo di lesioni

- ▶ Utilizzare solo con piedino **[1-10]** completamente funzionante.
- ▶ L'albero della piastra continua a girare per alcuni secondi dopo il disinserimento della macchina. Attendere l'arresto definitivo dell'albero della piastra.

Per deporre la piastra in sicurezza, essa dispone di un piedino EHL 65 EQ sulla parte terminale della piastra **[1-10]**. Quando si solleva la macchina, il piedino sporge automaticamente in modo che la lama e la superficie del pezzo non possano entrare in contatto.

8.2 Smussatura

La piastra anteriore è dotata di una scanalatura a V di 90° **[1-11]** atta a smussare gli spigoli. La scanalatura a V è profonda 2 mm, così da smussare lo spigolo di 2 mm quando la regolazione della profondità di asportazione è regolata su 0.

9 Cura e manutenzione



AVVERTENZA

Pericolo di lesioni, scossa elettrica

- ▶ Prima di eseguire qualsiasi operazione di manutenzione e cura, disinnestare sempre la spina dalla presa.
- ▶ Tutte le operazioni di manutenzione e riparazione per le quali è necessario aprire l'alloggiamento del motore, devono essere eseguite solamente da un'officina per l'Assistenza Clienti autorizzata.

I servizi di **assistenza clienti e riparazione** possono essere forniti esclusivamente dal costruttore o da officine di assistenza. Utilizzare solo **ricambi originali di Festool**.

Ulteriori informazioni: www.festool.it/servizio

Per garantire la circolazione d'aria è necessario tenere sempre sgombre e pulite le aperture per l'aria di raffreddamento praticate nell'alloggiamento del motore.

L'utensile elettrico è dotato di carboni speciali autoestinguenti. Quando sono consumati, la corrente viene automaticamente interrotta e l'utensile elettrico si arresta.

Per pulire l'espulsione trucioli:

- ▶ All'occorrenza, rimuovere l'adattatore [4-7].
- ▶ Svuotare l'adattatore e rimuovere eventuali intasamenti.
- ▶ Rimuovere eventuali trucioli bloccati dall'apertura di espulsione [4-4]; all'occorrenza, pulire la macchina con un diluente a resina.
- ▶ Collegare l'aspirazione (capitolo 7.4) ed aspirare sull'apertura di espulsione trucioli.

10 Accessori

I numeri d'ordine degli accessori e degli strumenti si trovano sotto la voce www.festool.it.

10.1 Montaggio del riscontro della profondità di battuta [5]

Il riscontro della profondità di battuta [5-2] può essere regolato senza soluzione di continuità su un valore compreso tra 0 e 23 mm. Leggere la profondità di battuta sul contrassegno [5-1].

10.2 Montaggio del riscontro parallelo [6]

Per piallare seguendo l'andamento di uno spigolo, è possibile regolare la larghezza di piallatura da 0 a 65 mm mediante l'apposito riscontro, dopo aver allentato il serraggio [6-1].

11 Ambiente



Non gettare l'utensile fra i rifiuti domestici! Avviare utensili, accessori ed imballaggi ad un riciclo rispettoso dell'ambiente. Attenersi alle disposizioni di legge nazionali in vigore.

In conformità alla direttiva europea sui rifiuti di apparecchiature elettriche ed elettroniche e alla relativa applicazione nelle legislazioni nazionali, gli apparecchi elettrici usati devono essere raccolti separatamente e riciclati nel rispetto dell'ambiente.

Le informazioni sui punti di raccolta sono disponibili su www.festool.it/recycling.

Informazioni sulle sostanze critiche:

www.festool.it/reach

Inhoudsopgave


| | | |
|----|---------------------------------------|----|
| 1 | Symbolen..... | 33 |
| 2 | Veiligheidsvoorschriften..... | 33 |
| 3 | Gebruik volgens de voorschriften..... | 34 |
| 4 | Technische gegevens..... | 34 |
| 5 | Toestelelementen..... | 34 |
| 6 | Ingebruikneming..... | 35 |
| 7 | Instellingen..... | 35 |
| 8 | Werken met de machine..... | 36 |
| 9 | Onderhoud en verzorging..... | 36 |
| 10 | Accessoires..... | 37 |
| 11 | Milieu..... | 37 |

1 Symbolen

-  Waarschuwing voor algemeen gevaar
-  Lees de gebruiksaanwijzing en veiligheidsvoorschriften.
-  Waarschuwing voor elektrische schok
-  Gehoorbescherming dragen.
-  Veiligheidsbril dragen.
-  Zuurstofmasker dragen.
-  Draag veiligheidshandschoenen bij het wisselen van gereedschap.
-  Stekker uit het stopcontact trekken
-  Niet met het huisvuil meegeven.
-  Tip, aanwijzing
-  Beveiligingsklasse II
-  CE-markering van overeenstemming

2 Veiligheidsvoorschriften

2.1 Algemene veiligheidsinstructies voor elektrische gereedschappen

 **WAARSCHUWING! Lees alle veiligheidsvoorschriften en aanwijzingen.** Worden de veiligheidsinstructies en aanwijzingen niet in acht genomen, dan kan dit een elektrische schok, brand en/of ernstig letsel tot gevolg hebben.

Bewaar alle veiligheidsinstructies en aanwijzingen om ze later te kunnen raadplegen.

2.2 Machinespecifieke veiligheidsvoorschriften

- **Wacht tot de mesas stilstaat, voordat u het elektrische gereedschap wegzet.** Een vrijliggende roterende mesas kan in het oppervlak blijven steken en leiden tot verlies van controle en daardoor tot ernstig letsel.
- **Pak het elektrische gereedschap alleen aan de geïsoleerde greepvlakken vast, omdat de mesas de eigen stroomkabel kan raken.** Het contact met een spanningvoerende leiding kan ook metalen apparaatonderdelen onder spanning zetten en tot een elektrische schok leiden.
- **Bevestig het werkstuk en zet het met schroefklemmen of op een andere manier vast op een stabiele ondergrond.** Als u het werkstuk slechts met één hand of tegen uw lichaam houdt, blijft het wankel, wat tot het verlies van controle kan leiden.
- **Elektrisch gereedschap van Festool mag alleen worden ingebouwd in werktafels die hiervoor door Festool bedoeld zijn.** Door inbouw in andere of zelfgemaakte werktafels kan het elektrisch gereedschap onveilig worden, met mogelijk ernstige ongevallen als gevolg.
- Controleer voor gebruik altijd of de induikvoorziening functioneert en neem de machine alleen in gebruik wanneer deze functioneert volgens de voorschriften.



- **Draag geschikte persoonlijke beschermingsmiddelen:** Gehoorbescherming, veiligheidsbril, stofmasker bij stofproducerende werkzaamheden.
- Regelmatig de stekker en de kabel controleren om een gevaarlijke situatie te vermijden. Deze bij beschadiging uitsluitend door

een geautoriseerde onderhoudswerkplaats laten vernieuwen.

2.3 Emissiewaarden

De volgens EN 62841 bepaalde waarden bedragen gewoonlijk:

Geluidsdrukniveau $L_{PA} = 90 \text{ dB(A)}$

Geluidsvermogensniveau $L_{WA} = 98 \text{ dB(A)}$

Onzekerheid $K = 3 \text{ dB}$



VOORZICHTIG

Geluidsemissies bij het werken met elektrische machines kunnen gehoorbeschadiging veroorzaken.

► Gebruik een gehoorbescherming.

Trillingsemissiewaarde a_h (vectorsom van drie richtingen) en onzekerheid K bepaald volgens EN 62841:

$$a_h < 2,5 \text{ m/s}^2$$

$$K = 1,5 \text{ m/s}^2$$

De aangegeven emissiewaarden (trilling, geluid)

- zijn geschikt om machines te vergelijken,
- om tijdens het gebruik een voorlopige inschatting van de trillings- en geluidsbelasting te maken
- en gelden voor de belangrijkste toepassingen van het elektrische gereedschap.



VOORZICHTIG

Emissiewaarden kunnen van de aangegeven waarden afwijken. Dit hangt af van het gebruik van de machine en de soort van het bewerkte werkstuk.

- Beoordeel de werkelijke belasting tijdens de gehele bedrijfscyclus.
- Afhankelijk van de werkelijke belasting moeten passende veiligheidsmaatregelen ter bescherming van de bediener worden vastgelegd.

3 Gebruik volgens de voorschriften

Eenhandschaaf geschikt voor het bewerken

- van hout, zachte kunststof en houtachtig materiaal,
- alleen met het door Festool aangeboden inzetgereedschap.

Er mogen alleen schaafkoppen gebruikt worden die voor een maximumtoerental van 22000 min^{-1} geconstrueerd zijn.



De gebruiker is aansprakelijk bij gebruik dat niet volgens de voorschriften plaatsvindt.

4 Technische gegevens

| Eenhandschaaf | EHL 65 EQ |
|----------------------------------------|--------------------------|
| Service | 720 W |
| Toerental (onbelast) n_0 | 15600 min^{-1} |
| Schaafbreedte | 65 mm |
| Spaanafname | 0- 4 mm |
| Max. sponningdiepte | 23 mm |
| Gewicht conform EPTA-procedure 01:2014 | 2,4 kg |

5 Toestelementen

- [1-1]** Hoekstuk voor de afzuigslangopname
- [1-2]** Afzuigaansluiting
- [1-3]** Markering voor het aflezen van de spaandikte
- [1-4]** Spaandikte-instelling
- [1-5]** Schaal voor spaandikte
- [1-6]** Toets voor kantwisseling van de afzuigaansluiting
- [1-7]** Afdekking voor spiraalmes
- [1-8]** In-/uit-schakelaar
- [1-9]** Inbusleutel
- [1-10]** Steunvoet
- [1-11]** V-groef voor het afschuinen

De vermelde afbeeldingen staan in het begin van de gebruiksaanwijzing.

6 Ingebruikneming



WAARSCHUWING

Ontoelaatbare spanning of frequentie!

Risico van ongevallen

- ▶ De netspanning en de frequentie van de stroombron dienen met de gegevens op het typeplaatje overeen te stemmen.
- ▶ In Noord-Amerika mogen alleen Festool-machines met een spanningsopgave van 120 V / 60 Hz worden gebruikt.



VOORZICHTIG

Verhitting van de plug it-aansluiting bij onvolledig vergrendelde bajonetsluiting

Verbrandingsgevaar

- ▶ Voor het inschakelen van het elektrisch gereedschap controleren of de bajonetsluiting van de aansluitkabel geheel is gesloten en vergrendeld.



WAARSCHUWING

Gevaar voor letsel

- ▶ De machine altijd uitschakelen alvorens de netkabel aan te sluiten of uit het stopcontact te trekken!

Aansluiten en losmaken van de netkabel - zie afbeelding [2].

Inschakelen: [1-8] indrukken

Uitschakelen: [1-8] loslaten

7 Instellingen



WAARSCHUWING

Gevaar voor letsel, elektrische schokken

- ▶ Trek vóór alle werkzaamheden aan de machine altijd de stekker uit het stopcontact!

7.1 Electronic

De machine beschikt over een volledige golf-elektronica met de volgende kenmerken:

Zachte aanloop

De elektronisch geregelde zachte aanloop zorgt ervoor dat de machine stootvrij aanloopt.

Constant toerental

Het motortoerental wordt elektronisch constant gehouden. Hierdoor wordt ook bij belasting een gelijkblijvende snijsnelheid bereikt.

Temperatuurbeveiliging

Bij een te hoge motortemperatuur worden stroomtoevoer en toerental gereduceerd. De machine loopt alleen nog op beperkt vermogen om een snelle afkoeling door de motorventilatie mogelijk te maken. Na afkoeling komt de machine weer automatisch op gang.

7.2 Spaandikte instellen

- ▶ aan de draaiknop [1-4].



grotere spaanafname



kleinere spaanafname

De markering [1-3] geeft op de schaal [1-5] van de draaiknop de ingestelde spaanafname aan.

- ⓘ Eén maatstreepje staat voor een verandering van de spaanafname van ca. 0,1 mm.

Advies: Bij een schaafbreedte van meer dan 40 mm een spaandikte van hoogstens 2,5 mm instellen.

7.3 Spiraalmes wisselen [3]



WAARSCHUWING

Terugslaggevaar, slechte kwaliteit van het schaafwerk door afgesleten spiraalmes

- ▶ Alleen scherpe en onbeschadigde spiraalmessen gebruiken.

- ▶ Inbusleutel wegnemen.
- ▶ Drie klembouten van de schaafas losdraaien.



VOORZICHTIG

Heet en scherp gereedschap

Gevaar voor letsel

- ▶ Geen bot of defect inzetgereedschap gebruiken!
- ▶ Veiligheidshandschoenen dragen.

- ▶ Spiraalmes wegnemen.
- ▶ Mesopnamesleuf reinigen.
- ▶ Spiraalmes HW65 (488 503) met de gecodeerde kant naar de achterste schaafzool inbrengen.
- ▶ Spiraalmes met liniaal zo uitrichten, dat het aan de kopse kant op één lijn ligt met de zij-kanten van de voorste en achterste schaafzool.
- ▶ Klembouten vastschroeven (eerst de middelste klembout).

- i** Een naar buiten uitstekend of naar binnen teruggeplaatst spiraalmes aan de voorzijde leidt tot een verkeerde sponningbreedte.

7.4 Afzuiging



WAARSCHUWING

Gevaar voor de gezondheid door stof

- ▶ Nooit zonder afzuiging werken.
- ▶ Nationale voorschriften in acht nemen.

Afzuiging mogelijk met:

- spaanopvangzak **[4-1]** (accessoire) op de afzuigaansluiting **[4-4]**
- mobiele stofzuiger met een zuigslang **[4-2]** Ø 27 of Ø 36 (accessoire) aan het hoekstuk **[4-3]**

De aansluiting van de afzuiging is hierbij aan beide kanten van het apparaat mogelijk:

- ▶ Toets **[4-5]** krachtig naar beneden drukken.
- ▶ Aansluitdeel aan de andere kant naar buiten trekken **[4]**.
- ▶ Met de toets vooruit tot aan de aanslag in de opening van de behuizing inbrengen **[4B]**

Door het hoekstuk **[4-3]** te draaien kan de spanenstroom willekeurig gestuurd worden.

8 Werken met de machine



WAARSCHUWING

Letselgevaar, beschadiging van het spiraalmes

- ▶ Het schaafvlak moet vrij zijn van metalen!



Draag een zuurstofmasker!

Bij het werken het elektrisch gereedschap met één hand aan de handgreep **[4-6]** vasthouden. De andere hand uit de gevarezone weghouden.

- ▶ Gewenste spaandikte instellen (zie hoofdstuk **7.2**).
- ▶ Schaaf met de voorste schaafzool op het werkstuk plaatsen zonder hierbij met de schaafkop het werkstuk aan te raken.
- ▶ Schaaf inschakelen.
- ▶ Schaaf zo over het werkstuk leiden, dat de schaafzool vlak op het werkstuk ligt.
 - ▷ Bij het aanschaven de voorste schaafzool belasten.
 - ▷ Bij het verder schaven en uitschaven de achterste schaafzool belasten.

8.1 Wegzetten van de schaaf



WAARSCHUWING

Gevaar voor letsel

- ▶ Alleen met functionele steunvoet **[1-10]** gebruiken.
- ▶ Schaafas loopt na het uitschakelen nog enkele seconden na. Wachten tot de schaafas stilstaat.

Om hem veilig weg te zetten heeft de EHL 65 EQ aan het uiteinde van de schaafzool een steunvoet **[1-10]**. Wordt het elektrisch gereedschap opgetild, dan steekt de steunvoet automatisch zover boven de schaafzool uit, dat bij het plaatsen van de schaaf op een plat vlak het spiraalmes het oppervlak niet raakt.

8.2 Afkanten

Om werkstukkanten af te schuiven is de voorste schaafzool uitgerust met een 90°-V-groef **[1-11]**. Deze V-groef is 2 mm diep, zodat bij spaandikte-instelling 0 de kant met 2 mm schuin wordt afgewerkt.

9 Onderhoud en verzorging



WAARSCHUWING

Gevaar voor letsel, elektrische schokken

- ▶ Vóór alle onderhouds- en reinigingswerkzaamheden de stekker altijd uit het stopcontact trekken!
- ▶ Alle onderhouds- en reparatiewerkzaamheden, waarvoor het vereist is om de motorbehuizing te openen, mogen alleen in een geautoriseerde onderhoudswerkplaats worden uitgevoerd.

Klantenservice en reparaties mogen alleen door de fabrikant of door servicewerkplaatsen uitgevoerd worden. Alleen **originele Festool-reserveonderdelen** gebruiken.

Meer informatie: www.festool.nl/service

Om de luchtcirculatie te garanderen, moeten de koelluchtopeningen in de motorbehuizing altijd vrij en schoon gehouden worden.

De machine is met zelfuitschakelbare speciale koolstofborstels uitgerust. Zijn die versleten, dan volgt een automatische stroomonderbreking en komt de machine tot stilstand.

Voor het reinigen van de spaanuitwerper:

- ▶ Eventueel de adapter **[4-7]** verwijderen.
- ▶ De adapter legen, verstoppingen verwijderen.

- ▶ Vastgeklemde spanen uit de uitwerpopening **[4-4]** verwijderen, de machine eventueel met een harsoplosmiddel reinigen.
- ▶ Afzuiging aansluiten (hoofdstuk **7.4**) en spaanuitwerpopening afzuigen.

10 Accessoires

De bestelnummers voor accessoires en gereedschap vindt u op www.festool.nl.

10.1 Montage van de sponningdiepte-aanslag [5]

De sponningdiepte-aanslag **[5-2]** kan traploos tussen 0 en 23 mm worden ingesteld. Ingestelde sponningdiepte van de markering **[5-1]** aflezen.

10.2 Montage van de parallelaanslag [6]

Voor het schaven langs een kant kan, na het losdraaien van de klemming **[6-1]**, met de aanslag de schaafbreedte van 0 tot 65 mm worden ingesteld.

11 Milieu



Geef het apparaat niet met het huisvuil mee! Voer de apparaten, accessoires en verpakkingen op milieuvriendelijke wijze

af. Neem de geldende nationale voorschriften in acht.

Volgens de Europese richtlijn inzake gebruikte elektrische en elektronische apparaten en de omzetting hiervan in de nationale wetgeving dienen oude elektrische apparaten gescheiden te worden ingezameld en op milieuvriendelijke wijze te worden afgevoerd.

Informatie over de inzamelpunten vind je op www.festool.nl/recycling.

Informatie over kritische stoffen:

www.festool.nl/reach

Innehållsförteckning

| | | |
|----|----------------------------|----|
| 1 | Symboler..... | 38 |
| 2 | Säkerhetsanvisningar..... | 38 |
| 3 | Avsedd användning..... | 39 |
| 4 | Tekniska data..... | 39 |
| 5 | Maskindelar..... | 39 |
| 6 | Driftstart..... | 39 |
| 7 | Inställningar..... | 40 |
| 8 | Arbeta med maskinen..... | 41 |
| 9 | Underhåll och skötsel..... | 41 |
| 10 | Tillbehör..... | 41 |
| 11 | Miljö..... | 41 |

1 Symboler



Varning för allmän risk



Läs bruksanvisningen och säkerhetsanvisningarna.



Varning för elstötar



Använd hörselskydd.



Använd skyddsglasögon.



Använd andningsskydd.



Använd skyddshandskar vid verktygsbyte!



Dra ut nätkontakten



Kasta den inte i hushållssoporna.



Tips, information



Skyddsklass II



CE-märkning om överensstämmelse

2 Säkerhetsanvisningar

2.1 Allmänna säkerhetsanvisningar för elverktyg



WARNING! Läs alla säkerhetsanvisningar och andra anvisningar. Följs inte säkerhetsanvisningarna och andra anvisningar kan det leda till elstötar, brand och/eller allvarliga personskador.

Spara alla säkerhetsanvisningar och andra anvisningar för framtida bruk.

2.2 Maskinspecifika säkerhetsanvisningar

- **Vänta tills kutteraxeln har stannat innan du lägger ifrån dig elverktyget.** En friliggande, roterande kutteraxel kan fastna i ytan och göra att man tappar kontrollen och skadar sig.
- **Håll elverktyget i de isolerade greppyrtorna, eftersom kutteraxeln kan träffa den egna anslutningskabeln.** Om insatsverktyget kommer i kontakt med en strömförande ledning kan även metalldelarna på verktyget bli strömförande och riskera att ge användaren en stöt.
- **Montera och säkra arbetsobjektet på ett stabilt underlag med tvingar eller på annat sätt.** Håll aldrig arbetsobjektet med handen eller mot kroppen. Då blir det inte stabilt och det är lätt att förlora kontrollen.
- **Elverktyg från Festool får endast monteras på arbetsbord som är avsedda för detta.** Om de monteras på andra arbetsbord eller egentillverkade bord kan elverktygen bli instabila och orsaka svåra olyckor.
- Kontrollera att sänkanordningen fungerar före varje användning, och använd maskinen endast om den fungerar felfritt.



- **Använd lämplig personlig skyddsutrustning:** Hörselskydd, skyddsglasögon, andningsskydd vid dammalstrande arbeten.
- Kontrollera kontakten och kabeln regelbundet för att undvika fara. Vid skada måste de alltid bytas ut av en auktoriserad serviceverkstad.

2.3 Emissionsvärden

De enligt EN 62841 fastställda värdena uppgår vanligtvis till:

| | |
|----------------|-----------------------------|
| Ljudtrycksnivå | $L_{PA} = 90 \text{ dB(A)}$ |
| Ljudeffektnivå | $L_{WA} = 98 \text{ dB(A)}$ |
| Osäkerhet | $K = 3 \text{ dB}$ |

**OBS**

Bulleremission vid arbete med elverktyg kan leda till hörselskador.

- Använd hörselskydd.

Vibrationsemissionsvärde a_h (vektorsumma för tre riktningar) och osäkerhet K fastställs enligt EN 62841:

$$a_h < 2,5 \text{ m/s}^2$$

$$K = 1,5 \text{ m/s}^2$$

De angivna emissionsvärdena (vibration, ljud)

- används för maskinjämförelse,
- kan även användas för preliminär uppskattning av vibrations- och bullernivån under arbetet,
- representerar elverktygets huvudsakliga användningsområden.

**OBS**

Emissionsvärdena kan avvika från de angivna värdena. Det beror på hur verktyget används och typen av arbetsobjekt.

- Bedöm den faktiska belastningen under hela driftcykeln.
- Beroende på den faktiska belastningen måste lämpliga säkerhetsåtgärder vidtas för att skydda användaren.

3 Avsedd användning

Enhandshyveln är lämplig

- för bearbetning av trä, mjuka plaster och träliknande material,
- endast med Festools insatsverktyg.

Endast hyvelkuttrar för ett maximalt varvtal på 22 000 varv/min får användas.



Vid felaktig användning ligger ansvaret på användaren.

4 Tekniska data

| | |
|-------------------------|------------------|
| Enhandshyvel | EHL 65 EQ |
| Effekt | 720 W |
| Varvtal (tomgång) n_0 | 15600 varv/min |
| Hyvelbredd | 65 mm |

| | |
|-----------------------------------|------------------|
| Enhandshyvel | EHL 65 EQ |
| Spånavverkning | 0–4 mm |
| Max. falsdjup | 23 mm |
| Vikt enligt EPTA-procedur 01:2014 | 2,4 kg |

5 Maskindelar

- [1-1] Vinkelstycke för anslutning av sugslangen
- [1-2] Utsugsrör
- [1-3] Markering för avläsning av spåntjockleken
- [1-4] Spåntjockleksinställning
- [1-5] Skala för spåntjocklek
- [1-6] Knapp för sidoväxling av utsugsröret
- [1-7] Skydd för spiralstålet
- [1-8] Strömbrytare
- [1-9] Insexnyckel
- [1-10] Stödfot
- [1-11] V-spår för fasning

De angivna bilderna finns i början av bruksanvisningen.

6 Driftstart

**VARNING**

Otillåten spänning eller frekvens!

Olycksrisk

- Strömkällans nätspänning och frekvens måste stämma överens med uppgifterna på märkplåten.
- I Nordamerika får endast Festool-verktyg med märkspänning 120 V / 60 Hz användas.

**OBS**

Plug it-anslutningen blir mycket varm om bajonettlåset inte är ordentligt låst

Risk för brännskador

- Innan man startar elverktyget måste man kontrollera att bajonettlåset till nätkabeln är helt stängt och låst.

**VARNING****Risk för personskador**

- Stäng alltid av maskinen innan nätkabeln ansluts eller kopplas loss!

Ansluta och koppla loss nätkabeln -, se bild [2].

Tillkoppling: tryck på [1-8]

Frånkoppling: släpp upp [1-8]

7 Inställningar**VARNING****Risk för personskador, elstötar**

- Dra alltid ut nätkontakten ur eluttaget före alla arbeten på maskinen!

7.1 Elektronik

Maskinen är utrustad med fullvågselektronik som har följande egenskaper:

Mjukstart

Den elstyrda mjukstarten gör att maskinen startar utan knyck.

Konstant varvtal

Motorvarvtalet hålls konstant med hjälp av elektronik. Därigenom uppnås en oförändrad hastighet även vid belastning.

Temperaturskydd

Blir motortemperaturen för hög, så reduceras strömtillförseln och varvtalet. Maskinen arbetar då med reducerad effekt, för att medverka till en snabb avkylning genom motorfläkten. Efter denna avkylning varvar maskinen upp igen automatiskt.

7.2 Ställ in spåntjockleken

- med vridknappen [1-4].



större spån-
verkning



mindre spån-
verkning

Markeringen [1-3] på skalan [1-5] på vridknappen visar den inställda spånverkningsgraden.

- ⓘ Ett steg på skalan ändrar spånverkningsgraden med ca. 0,1 mm.

Rekommendation: Om hyvelbredden är över 40 mm, ställ in en spåntjocklek på max. 2,5 mm.

7.3 Byta spiralstål [3]**VARNING****Risk för rekyl och dålig kvalitet på hyvelarbetet uppstår när spiralstålet är nedslitet**

- Använd endast vassa och oskadade spiralstål.

- Ta ut insexnyckeln.
- Lossa tre klämskruvar på hyvelaxeln.

**OBS****Verktöget är varmt och vasst****Risk för personskador**

- Använd inte slöa eller defekta insatsverktyg!
- Använd arbetshandskar.

- Ta ut spiralstålet.
- Rengör hållarspåret.
- Sätt i spiralstålet HW65 (488 503) med textsidan mot den bakre hyvelsulan.
- Rikta spiralstålet med en linjal, så att det ligger i linje framtill med den främre och bakre hyvelsulans sidokanter.
- Dra åt klämskruvarna (börja med den mittersta klämskruven).

- ⓘ Om ett spiralstål skjuter ut utåt eller inåt i framänden kan detta ge upphov till en felaktig falsbredd.

7.4 Dammsugning**VARNING****Hälsorisk på grund av damm**

- Arbeta aldrig utan utsug.
- Följ de nationella bestämmelserna.

Utsug möjligt med:

- Spånsäck [4-1] (tillbehör) på sugadaptorn [4-4]
- Dammsugare med en sugslang [4-2] Ø 27 eller Ø 36 (tillbehör) på vinkelstycket [4-3]

Man kan på så sätt ansluta utsuget på maskinens båda sidor:

- Tryck ner knappen [4-5] med kraft.
- Dra ut anslutningsdelen på den motsatta sidan [4].
- För in den med knappen först i husets öppning ända till anslaget [4B]

Genom att vrida på vinkelstycket [4-3] kan man styra spånet efter behov.

8 Arbeta med maskinen



VARNING

Risk för personskador och skador på spiralstålet

- Ytan som ska hyvlas måste vara fri från metaller!



Använd andningsskydd!

Styr elverktyget med ena handen på handtaget **[4-6]** under arbetet. Håll den andra handen borta från riskområdet.

- Ställ in önskad spåntjocklek (se kapitel **7.2**).
- Sätt an hyveln med den främre hyvulsulan på arbetsobjektet utan att hyv elkuttern kommer i kontakt med arbetsobjektet.
- Koppla till hyveln.
- För hyveln över arbetsobjektet på så sätt att hyvulsulan ligger an plant på arbetsobjektet.
 - ▷ Belasta den främre hyvulsulan vid tillhyvlingen.
 - ▷ Belasta den bakre hyvulsulan vid fortsatt hyvling och sluthyvling.

8.1 Lägga ner hyveln



VARNING

Risk för personskador

- Använd hyveln endast med fullt fungerande stödfot **[1-10]**.
- Hyvelaxeln fortsätter att rotera i några sekunder efter fränkopplingen. Vänta tills hyvelaxeln har stannat.

För att man säkert ska kunna lägga ner hyveln, har EHL 65 EQ en stödfot **[1-10]** i änden av hyvulsulan. När man lyfter elverktyget, står stödfoten automatiskt så pass mycket över hyvulsulan, att hyvlestålet inte vidrör ytan när man lägger ner hyveln på en plan yta.

8.2 Fasning

För fasning av arbetsobjektets kant, är den främre hyvulsulan försedd med ett 90°-V-spår **[1-11]**. Detta V-spår är 2 mm djupt, så att kanten kan brytas med 2 mm vid spåntjockleksinställning 0.

9 Underhåll och skötsel



VARNING

Risk för personskador, elstötar

- Dra alltid ut nätkontakten före alla underhålls- och servicearbeten på produkten!
- Allt underhålls- och reparationsarbete som kräver att motorns hölje öppnas får endast utföras av behöriga serviceverkstäder.

Service och reparation får endast utföras av tillverkaren eller av serviceverkstäder. Använd endast **originalreservdelar från Festool**.

Mer information: www.festool.se/service

För att luftcirkulationen ska kunna garanteras, måste kylflöden i motorns hölje alltid hållas öppna och rena.

Maskinen är utrustad med självfränkopplande specialkolborstar. Om de är utnötta bryts strömmen automatiskt och maskinen stängs av.

Rengöring av spånutkastet:

- Ta bort adaptern **[4-7]** vid behov.
- Töm adaptern och ta bort blockeringen.
- Lossa fastkilade spån ur utkastöppningen **[4-4]** och rengör maskinen med hartslösningssmedel vid behov.
- Anslut utsuget (kapitel **7.4**) och sug rent i spånutkastöppningen.

10 Tillbehör

Artikelnummer för tillbehör och verktyg finns på www.festool.se.

10.1 Montering av falsdjupsanslag **[5]**

Falsdjupsanslaget **[5-2]** kan ställas in steglöst mellan 0 och 23 mm. Avläs det inställda falsdjupet på markeringen **[5-1]**.

10.2 Montering av parallellanslag **[6]**

För hyvling utmed en kant kan man ställa in hyvlebredden mellan 0 och 65 mm med anslaget, efter det att man har lossat fastspänningen **[6-1]**.

11 Miljö



Släng inte maskinen i hushållssoporna! Se till att verktyg, tillbehör och förpackningar lämnas till miljövänlig återvinning. Följ den nationella föreskrifterna.

Enligt EU-direktivet om uttjänt el- och elektroteknikutrustning och omsättning till nationell lagstiftning måste förbrukade elektriska apparater

Svenska

källsorteras och återvinnas på ett miljövänligt sätt.

Information om insamlingsställen finns på www.festool.se/recycling.

Information om farliga ämnen:

www.festool.se/reach

Sisällys

| | | |
|----|----------------------------------|----|
| 1 | Tunnukset..... | 43 |
| 2 | Turvallisuusohjeet..... | 43 |
| 3 | Määräystenmukainen käyttö..... | 44 |
| 4 | Tekniset tiedot..... | 44 |
| 5 | Laitteen osat..... | 44 |
| 6 | Käyttöönotto..... | 44 |
| 7 | Asetukset..... | 45 |
| 8 | Koneen kanssa työskentely..... | 46 |
| 9 | Huolto ja hoito..... | 46 |
| 10 | Lisävarusteet ja tarvikkeet..... | 46 |
| 11 | Ympäristö..... | 47 |

1 Tunnukset



Varoitus yleisestä vaarasta



Lue käyttöohjeet ja turvallisuusohjeet.



Sähköiskuvaara



Käytä kuulosuojaimia.



Käytä suojalaseja.



Käytä hengityssuojainta.



Käytä työkasineita teränvaihdossa!



Vedä verkkopistoke irti



Älä hävitä kotitalousjätteiden mukana.



Ohje, vihje



Suojausluokka II



CE-vaatimustenmukaisuusmerkintä

2 Turvallisuusohjeet

2.1 Sähkötyökaluja koskevat yleiset turvallisuusohjeet



VAROITUS! Lue kaikki turvallisuus- ja käyttöohjeet. Turvallisuusohjeiden ja käyttöohjeiden noudattamisen laiminlyönti voi aiheuttaa sähköiskun, tulipalon ja/tai vakavia vammoja.

Säilytä kaikki turvallisuusohjeet ja käyttöohjeet myöhempiä tarvetta varten.

2.2 Konekohtaiset turvallisuusohjeet

- **Odot, että teräkseli pysähtyy paikalleen, ennen kuin asetat sähkötyökalun syrjään.** Suojaamaton pyörivä teräkseli saattaa tarrautua pintaan, jolloin saatat menettää työkalun hallinnan. Vakava tapaturmavaara.
- **Pidä kiinni sähkötyökalun eristetyistä kahvapinnoista, koska teräkseli voi osua työkalun omaan virtajohtoon.** Kosketus jännitteeseen sähköjohtoon saattaa johtaa sähköä myös laitteen metalliosiin ja aiheuttaa sähköiskun.
- **Kiinnitä työkappale puristimilla tai muilla apuvälineillä tukevalle alustalle.** Jos pidät työkappaleesta kiinni vain kädellä tai tuet sitä omaa kehoasi vasten, se ei pysy vakaasti paikallaan, jolloin on vaara menettää koneen hallinta.
- **Festool-sähkötyökaluja saa asentaa vain ohjeen mukaisiin Festoolin suosittelemiin työpöytiin.** Jos kone asennetaan toisenlaiseen tai itsevalmistettuun työpöytään, tämä voi huonontaa sähkötyökalun turvallisuutta ja aiheuttaa vakavia onnettomuuksia.
- Tarkasta ennen jokaista käyttökertaa upotusmekanismin toiminta ja käytä työkalua vain, kun se toimii asianmukaisesti.



- **Käytä soveltuvia henkilösuojaimia:** Kuulosuojaimet, suojalaseit, pölysuojain töissä, joissa syntyy pölyä.
- Vaaran välttämiseksi tarkasta pistoke ja johto säännöllisin väliajoin. Jos havaitset niissä vaurioita, anna vaihtaa ne vain valtuutetussa huoltokorjaamossa.

2.3 Päästöarvot

EN 62841 mukaan määritetyt arvot ovat tyypillisesti:

| | |
|----------------|-----------------------------|
| Äänenpainetaso | $L_{PA} = 90 \text{ dB(A)}$ |
| Äänentehotaso | $L_{WA} = 98 \text{ dB(A)}$ |
| Epävarmuus | $K = 3 \text{ dB}$ |

**HUOMIO**

Sähkötyökalua käytettäessä syntyvä melu voi aiheuttaa kuulovaurioita.

- Käytä kuulosuojaimia.

Tärinäarvo a_h (kolmen suunnan vektorisumma) ja epävarmuus K standardin mukaan määritettyä EN 62841:

$$a_h < 2,5 \text{ m/s}^2$$

$$K = 1,5 \text{ m/s}^2$$

Ilmoitetut päästöarvot (tärinä, melu)

- ovat koneiden keskinäiseen vertailuun,
- soveltuvat myös käytön yhteydessä syntyvän tärinä- ja melukuormituksen alustavaan arviointiin,
- edustavat sähkötyökalun pääasiallisia käyttösovelluksia.

**HUOMIO**

Päästöarvot saattavat poiketa ilmoitetuista arvoista. Ne riippuvat työkalun käyttötavasta ja työkappaleen laadusta.

- Arvioi todellinen rasitus koko käyttöjakson aikana.
- Todellisesta kuormituksesta riippuen täytyy määrittää asiaankuuluvat varotoimenpiteet käyttöturvallisuuden takaamiseksi.

3 Määräystenmukainen käyttö

Yhdenkädenhöylä soveltuu

- puun, pehmeiden muovien ja puunkaltaisten materiaalien työstöön,
- sitä saa käyttää vain Festoolin myymillä käyttötarvikkeilla.

Höylässä saa käyttää vain sellaisia kuttereita, joita voi käyttää 22000 min^{-1} maksimikierto- vulla.



Laitteen käyttäjä vastaa määräysten- vas- taisesta käytöstä aiheutuneista vahin- goista.

4 Tekniset tiedot

| Yhdenkädenhöylä | EHL 65 EQ |
|---------------------------------------------|--------------------------|
| Teho | 720 W |
| Kierrosluku (tyhjäkäynti) n_0 | 15600 min^{-1} |
| Höyläysleveys | 65 mm |
| Höyläyssyvyys | 0-4 mm |
| Maks. huullossyvyys | 23 mm |
| Paino EPTA-Procedure 01:2014 -ohjeen mukaan | 2,4 kg |

5 Laitteen osat

- [1-1]** Kulmakappale imuletkun kiinnittämi- seen
- [1-2]** Poistoimuliitانتä
- [1-3]** Merkintä lastupaksuuden lukemiseen
- [1-4]** Lastupaksuuden säätö
- [1-5]** Lastupaksuuden asteikko
- [1-6]** Poistoimuliitännän puolenvaihdon painike
- [1-7]** Spiraaliterän suojus
- [1-8]** Käyttökytkin
- [1-9]** Kuusiokoloavain
- [1-10]** Tukijalka
- [1-11]** V-ura viistoamiseen

Mainitut kuvat ovat käyttöoppaan alussa.

6 Käyttöönotto**VAROITUS**

Kielletty jännite tai taajuus!

Onnettomuusvaara

- Virtalähteen verkkojännitteen ja taajuuden täytyy vastata konekilvessä annettuja tieto- ja.
- Pohjois-Amerikassa saa käyttää vain sel- laisia Festool-koneita, joiden jännite on $120 \text{ V} / 60 \text{ Hz}$.

**HUOMIO**

Plug it -liitäntä voi kuumeta, jos bajonetti-kiinnitystä ei ole lukittu kunnolla kiinni

Palovammavaara

- Varmista ennen sähkötyökalun käynnistämistä, että verkkovirtajohdon bajonetti-kiinnitys on liitetty ja lukittu kunnolla kiinni.

**VAROITUS****Loukkaantumiswaara**

- Sammuta työkalu aina ennen verkkovirtajohdon kiinnittämistä tai irrottamista!

Verkkovirtajohdon kiinnitys ja irrotus - katso kuva [2].

Käynnistys: paina [1-8]

Sammutus: vapauta [1-8]

7 Asetukset**VAROITUS****Loukkaantumiswaara, sähköiskuvaara**

- Irrota aina sähköpistoke pistorasiasta, ennen kuin alat tehdä koneeseen kohdistuvia töitä!

7.1 Elektroniikka

Kone on varustettu täysaaltoelektronikalla, joka sisältää seuraavat ominaisuudet:

Pehmeä käynnistys

Elektronisesti ohjattu pehmeä käynnistys huolehtii koneen tasaisesta käynnistymisestä.

Pysyvä kierrosluku

Moottorin kierrosluku pidetään jatkuvasti samana elektronisella ohjauksella. Tällä tavoin työstönopeus pysyy koko ajan samana myös kuormituksessa.

Lämpötilasuojaus

Jos moottori kuumenee liikaa, virransyöttöä ja kierroslukua alennetaan. Sitten kone käy enää vain alennetulla teholla, jotta moottori saadaan jäähtymään nopeasti tuuletuksen avulla. Jäähdytymisen jälkeen koneen kierrosluku kasvaa jälleen automaattisesti.

7.2 Lastupaksuuden säätö

- kiertonupista [1-4].



suurempi höyläysvyvyys



vähäisempi höyläysvyvyys

Merkintä [1-3] näyttää kiertonupin asteikos-
sa [1-5] säädetyin höyläysvyvyden.



Yksi asteikkoviivaväli merkitsee höyläysvyvyden noin 0,1 mm muutosta.

Suositus: kun höyläysleveys on yli 40 mm, säädä korkeintaan 2,5 mm lastupaksuus.

7.3 Spiraaliterän vaihto [3]**VAROITUS****Takaiskuvaara, huono höyläyslaatu loppuun kuluneen spiraaliterän takia**

- Käytä vain teräviä ja vauriottomia spiraaliteriä.

- Ota kuusiokoloavain pois.
- Löysää kolme kiinnitysruuvia höyläkselista.

**HUOMIO****Kuumentunut ja terävä terä****Loukkaantumiswaara**

- Älä käytä tylsiä tai viallisia käyttötarvikkeita!
- Käytä suojakäsineitä.

- Ota spiraaliterä pois.
- Puhdista terän kiinnitysura.
- Aseta spiraaliterä HW65 (488 503) paikalleen merkinnän puoli höylänpohjan takaosaa kohti.
- Kohdista spiraaliterä viivaimella, niin että se on päätypuoleltaan samansuuntainen höylänpohjan etu- ja takaosan sivureunojen kanssa.
- Kiristä kiinnitysruuvit (ensimmäisenä keskimäinen kiinnitysruuvi).



Jos spiraaliterä on päätypuolella ulkoneva tai liian sisällä, tämä aiheuttaa virheellisen huullosleveyden.

7.4 Pölynpoisto**VAROITUS****Pöly aiheuttaa vaaraa terveydelle**

- Älä missään tapauksessa työskentele ilman imuria.
- Noudata maakohtaisia määräyksiä.

Pölynpoistoon voi käyttää:

- pölynkeruupussia [4-1] (lisätarvike), joka kytetään poistoimuliitäntään [4-4]
- järjestelmäimuria, joka kytetään imuletkulla [4-2] Ø 27 tai Ø 36 (lisätarvike) kulmaosaan [4-3]

Pölynpoisto on mahdollista kytkeä työkalun kummallekin puolelle:

- ▶ Paina painiketta [4-5] voimakkaasti alaspäin.
- ▶ Vedä liitososa ulos vastakkaiselta puolelta [4].
- ▶ Ohjaa painike edellä työkalun aukon pohjaan asti [4B]

Kulmaosaa [4-3] kääntämällä voit ohjata lastut haluamaasi suuntaan.

8 Koneen kanssa työskentely



VAROITUS

Loukkaantumiskaava, spiraaliterän vaurioitumisvaara

- ▶ Höylättävissä pinnoissa ei saa olla metalleja!



Käytä hengityssuojainta!

Pidä kädellä kiinni kahvasta [4-6] ja ohjaa sillä sähkötyökalua. Pidä toinen käsi poissa vaaralliselta alueelta.

- ▶ Säädä halumaasi lastunpaksuus (katso luku 7.2).
- ▶ Aseta höylänpohjan etuosa työkappaleen päälle, ilman että kutteri koskettaa työkappaleta.
- ▶ Käynnistä höylä.
- ▶ Ohjaa höylää työkappaleen päällä niin, että höylänpohja on tasaisesti työkappaleta vasten.
 - ▶ Kohdista painopiste höyläysliikkeen alussa höylänpohjan etuosaan.
 - ▶ Kohdista painopiste höyläysliikkeen aikana ja höyläysliikkeen lopussa höylänpohjan takaosaan.

8.1 Höylän syrjäänlaitto



VAROITUS

Loukkaantumiskaava

- ▶ Käytä vain silloin, kun tukijalka [1-10] on täysin toimintakykyinen.
- ▶ Höyläkseli pyörii sammuttamisen jälkeen vielä muutaman sekunnin ajan. Odota, kunnes höyläkseli on pysähtynyt täydellisesti.

Turvallista syrjäänlaittoa varten EHL 65 EQ höylänpohjan päässä on tukijalka [1-10]. Jos sähkötyökalua nostetaan, silloin tukijalka kohoaa automaattisesti höylänpohjasta niin paljon, et-

tä laitettaessa höylä syrjään tasaiselle pinnalle höylänteriä ei kosketa pintaa.

8.2 Viistoaminen

Työkappalaiden viistoamista varten höylänpohjan etuosa on varustettu 90° V-uralla [1-11]. Tämä V-ura on 2 mm syvyinen, niin että lastunpaksuussäädön ollessa 0 reuna viistotaan 2 mm verran.

9 Huolto ja hoito



VAROITUS

Loukkaantumiskaava, sähköiskuvaara

- ▶ Irrota aina sähköpistoke pistorasiasta ennen kaikkia huolto- ja puhdistustöitä!
- ▶ Kaikki moottorin rungon avaamista edellyttävät huolto- ja korjaustyöt saa antaa vain valtuutetun huoltokorjaamon tehtäväksi.

Huolto- ja korjaustyöt saa tehdä vain valmistaja tai valtuutetut huoltokorjaamot. Käytä vain **alkuperäisiä Festool-varaosia**.

Lisätietoja: www.festool.fi/huolto

Ilmankierron varmistamiseksi moottorin kotelon jäähdytysilmarakojen täytyy olla aina vapaita ja puhtaita.

Koneessa on automaattisesti irtikytkeytyvät erikoishiilet. Jos ne ovat kuluneet loppuun, virta katkeaa automaattisesti ja laite pysähtyy.

Lastujen poistoaukon puhdistamiseksi:

- ▶ Tarvittaessa ota sovitin [4-7] pois.
- ▶ Tyhjennä sovitin, poista tukokset.
- ▶ Irrota poistoaukkoon [4-4] tarttuneet lastut, tarvittaessa puhdista työkalu hartsinliuotimella.
- ▶ Kytke pölynpoisto (luku 7.4) ja imuroi lastujen poistoaukko puhtaaksi.

10 Lisävarusteet ja tarvikkeet

Lisätarvikkeiden ja työkalujen tilausnumerot löydät nettiosoitteesta www.festool.fi.

10.1 Huulteenajo-ohjain [5]

Huulteenajo-ohjain [5-2] voidaan säätää portaattomasti 0 - 23 mm rajoissa. Lue säädetty huullossyvyys merkinnästä [5-1].

10.2 Suuntaohjaimen asennus [6]

Kiinnittimen [6-1] avaamisen jälkeen ohjaimella voidaan säätää reunaa pitkin höyläämistä varten 0 - 65 mm höyläysleveys.

11 Ympäristö



Älä heitä käytöstä poistettua konetta talousjätteiden joukkoon! Toimita käytöstä poistetut laitteet, tarvikkeet ja pakkaukset ympäristöystävälliseen kierrätykseen. Noudata voimassaolevia kansallisia määräyksiä.

Käytöstä poistettuja sähkö- ja elektroniikkalaitteita koskevan eurooppalaisen direktiivin ja sitä vastaavan kansallisen lainsäädännön mukaan loppuun käytetyt sähkölaitteet täytyy kerätä erikseen talteen ja toimittaa ympäristöä säästävään kierrätykseen.

Keräyspisteitä koskevat tiedot voit katsoa nettiosoitteesta www.festool.fi/recycling.

Kriittisiä aineita koskevat tiedot:

www.festool.fi/reach

Indholdsfortegnelse

| | | |
|----|-------------------------------|----|
| 1 | Symboler..... | 48 |
| 2 | Sikkerhedsanvisninger..... | 48 |
| 3 | Bestemmelsesmæssig brug..... | 49 |
| 4 | Tekniske data..... | 49 |
| 5 | Maskinelementer..... | 49 |
| 6 | Ibrugtagning..... | 49 |
| 7 | Indstillinger..... | 50 |
| 8 | Arbejde med maskinen..... | 51 |
| 9 | Vedligeholdelse og pleje..... | 51 |
| 10 | Tilbehør..... | 51 |
| 11 | Miljø..... | 51 |

1 Symboler



Advarsel om generel fare



Læs sikkerhedsanvisningerne i brugsanvisningen.



Advarsel om elektrisk stød



Brug høreværn.



Brug beskyttelsesbriller.



Brug åndedrætsværn.



Brug beskytteshandsker ved skift af værktøj!



Træk ledningen ud



Må ikke bortskaffes sammen med almindeligt husholdningsaffald.



Tip, Bemærk



Sikkerhedsklasse II



CE-overensstemmelsesmærkning

2 Sikkerhedsanvisninger

2.1 Generelle sikkerhedsanvisninger for el-værktøj



ADVARSEL! Læs alle sikkerhedsanvisninger og vejledninger. Overholdes sikkerhedsanvisningerne og vejledningerne ikke, er der risiko for elektrisk stød, brand og/eller alvorlige kvæstelser.

Opbevar alle sikkerhedsanvisninger og vejledninger til senere brug.

2.2 Maskinspecifikke sikkerhedsanvisninger

- **Vent med at lægge el-værktøjet fra dig, indtil knivakslen er standset.** Overfladen på en fritliggende roterende knivaksel kan gribe fat og kan medføre tab af kontrollen og alvorlige personskader.
- **Hold altid el-værktøjet i de isolerede greb, da knivakslen kan komme i kontakt med maskinledningen.** Berøring af spændingsførende ledninger kan også sætte metaldele under spænding og medføre elektrisk stød.
- **Fastgør arbejdsemnet til et stabilt underlag ved hjælp af tvinger eller andet.** Hvis man bare holder arbejdsemnet med hånden eller ind imod kroppen, er det ustabil, hvilket kan medføre, at man mister kontrollen over maskinen.
- **Festool el-værktøj må kun monteres i arbejdsborde, der er beregnet hertil af Festool.** Hvis el-værktøjet monteres på et andet eller et selvlavet savbord, kan det blive ustabil og forårsage alvorlige ulykker.
- Kontrollér altid neddykningsanordningens funktion før brug, og brug kun maskinen, når neddykningsanordningen fungerer, som den skal.



- **Brug egnede personlige værnemidler:** Høreværn, beskyttelsesbriller og støvmaske ved støvende arbejde.
- Kontroller regelmæssigt stik og kabel for at undgå risici. Ved beskadigelse må de kun udskiftes på et autoriseret serviceværksted.

2.3 Emissionsværdier

Værdierne, som er beregnet i henhold til EN 62841, er typisk:

| | |
|-----------------|-----------------------------|
| Lydtrykniveau | $L_{PA} = 90 \text{ dB(A)}$ |
| Lydeffektniveau | $L_{WA} = 98 \text{ dB(A)}$ |
| Usikkerhed | $K = 3 \text{ dB}$ |



FORSIGTIG

Støjmissioner ved arbejde med el-værktøjet kan medføre høreskader.

- Brug høreværn.

Vibrationsemissionsværdi a_h (vektorsum fra tre retninger) og usikkerhed K målt iht. EN 62841:

$$a_h < 2,5 \text{ m/s}^2$$

$$K = 1,5 \text{ m/s}^2$$

De angivne emissionsværdier (vibration, støj)

- bruges til sammenligning af maskiner,
- men kan også bruges til en foreløbig bedømmelse af vibrations- og støjbelastningen ved brug
- og repræsenterer de vigtigste anvendelsesformål for el-værktøjet.



FORSIGTIG

Emissionsværdierne kan afvige fra de angivne værdier. Dette afhænger af, hvordan værktøjet anvendes, og hvilken type emne der bearbejdes.

- Vurder den faktiske belastning igennem hele driftscyklussen.
- Alt efter den faktiske belastning skal der træffes egnede sikkerhedsforanstaltninger for at beskytte brugeren.

3 Bestemmelsesmæssig brug

Énhåndshøvl velegnet til bearbejdning

- af træ, bløde kunststoffer og træliggende materialer,
- kun med indsatsværktøjer fra Festool.

Der må kun anvendes høvlhoveder, der er beregnet til et maksimalt omdrejningstal på 22000 min^{-1} .



Ved ikke-bestemmelsesmæssig anvendelse hæfter brugeren.

4 Tekniske data

| | |
|----------------------------------|------------------|
| Énhåndshøvl | EHL 65 EQ |
| Ydelse | 720 W |
| Omdrejningstal (ubelastet) n_0 | 15600 o/min |

| | |
|----------------------------------|------------------|
| Énhåndshøvl | EHL 65 EQ |
| Høvlbredde | 65 mm |
| Spåntykkelse | 0 - 4 mm |
| Maks. falsdybde | 23 mm |
| Vægt iht. EPTA-procedure 01:2014 | 2,4 kg |

5 Maskinelementer

- [1-1] Vinkelstykke til fastgørelse af sugeslange
- [1-2] Udsugningsstuds
- [1-3] Markering til aflæsning af spåntykkelsen
- [1-4] Indstilling af spåntykkelse
- [1-5] Skala for spåntykkelse
- [1-6] Knap til sideskift af udsugningsstuds
- [1-7] Afskærmning til høvlkniv
- [1-8] Tænd/sluk-knap
- [1-9] Unbrakonøgle
- [1-10] Støttefod
- [1-11] V-not til fasning

De angivne illustrationer findes i tillægget til brugsanvisningen.

6 Ibrugtagning



ADVARSEL

Ikke-tilladt spænding eller frekvens!

Fare for ulykke

- Forsyningsspændingen og strømkildens frekvens skal stemme overens med angivelserne på typeskiltet.
- I Nordamerika må der kun bruges Festool-maskiner med spændingsangivelsen 120 V / 60 Hz.



FORSIGTIG

Opvarmning af plug it-tilslutningen, hvis bajonetlukningen ikke er låst helt

Fare for forbrænding

- Før du tænder for el-værktøjet, skal du forsikre dig om, at bajonetlukningen på ledningen er lukket og låst helt.

**ADVARSEL****Risiko for personskader**

- ▶ Sluk altid for maskinen, før ledningen tilsluttes og trækkes ud!

Tilslutning og udtrækning af ledningen -, se figur [2].

Tænde: [1-8] Tryk

Slukke: [1-8] Slip

7 Indstillinger**ADVARSEL****Risiko for kvæstelser, elektrisk stød**

- ▶ Træk altid stikket ud af stikkontakten før arbejde på maskinen!

7.1 Elektronik

Maskinen er forsynet med en helperiodeelektronik med følgende egenskaber:

Blød opstart

Den elektronisk styrede softstart sørger for, at maskinen starter uden ryk.

Konstant omdrejningstal

Motorens omdrejningstal holdes konstant ved hjælp af elektronikken. Derved holdes en jævn skærehastighed også under belastning.

Temperatursikring

Ved for høj motortemperatur reduceres strømtilførsel og omdrejningstal. Maskinen drives nu kun med nedsat effekt, for således at øge nedkølingen gennem motorventilationen. Efter nedkøling kører maskinen af sig selv op i fart igen.

7.2 Indstilling af spåntykkelse

- ▶ på drejeknappen [1-4].



større ståntykkelse



mindre spåntykkelse

Markeringen [1-3] viser på drejeknappens skala [1-5] den indstillede spåntykkelse.

- ① En skalastreg svarer til en ændring af spåntykkelsen med ca. 0,1 mm.

Anbefaling: Ved høvlbredder over 40 mm bør spåntykkelsen højst indstilles til 2,5 mm.

7.3 Skift af høvlkniv[3]**ADVARSEL****Fare for tilbageslag, dårlig kvalitet af høvlearbejdet på grund af slidt høvlkniv**

- ▶ Anvend kun skarpe og ubeskadigede høvlknive.

- ▶ Tag unbrakonøglen ud.
- ▶ Løsn de tre klemskruer på høvlakslen.

**FORSIGTIG****Varmt og skarpt værktøj****Risiko for personskader**

- ▶ Brug ikke stumpede og defekte værktøjer!
- ▶ Brug beskyttelseshandsker.

- ▶ Tag høvlkniven ud.
- ▶ Rengør knivholdernoten.
- ▶ Indsæt høvlkniven HW65 (488 503), så den side, der er forsynet med tekst, vender hen imod den bageste sål.
- ▶ Indstil høvlkniven ved hjælp af en lineal, så dens forside flugter med sidekanterne på den forreste og bageste sål.
- ▶ Spænd klemskruerne (første den midterste klemskrue).

- ① Hvis spiralkniven rager for meget ud eller er forskudt indad på forsiden, bliver falsbredden forkert.

7.4 Udsugning**ADVARSEL****Sundhedsfare fra støv**

- ▶ Arbejd aldrig uden udsugning.
- ▶ Overhold nationale bestemmelser.

Udsugning kan foretages med:

- Spånoopsamlingspose [4-1] (tilbehør) på udsugningsstudsens [4-4]
- På støvsugeren ved hjælp af en støvsuger-slange [4-2] Ø 27 eller Ø 36 (tilbehør) på vinkelstykket [4-3]

Udsugning kan foretages på begge sider af apparatet:

- ▶ Tryk knappen [4-5] kraftigt ned.
- ▶ Træk tilslutningsstykket på modsatte side ud [4].
- ▶ Indfør det med knappen fremad i åbningen i huset indtil anslag [4B]

Ved at dreje vinkelstykket [4-3] kan strømmen af spåner styres efter behag.

8 Arbejde med maskinen



ADVARSEL

Risiko for personskade, beskadigelse af høvlkniven

- Den overflade, der skal høvles, skal være fri for metal!



Brug åndedrætsværn!

Ved arbejdet føres el-værktøjet med den ene hånd om grebet **[4-6]**. Hold den anden hånd væk fra fareområdet.

- Indstil den ønskede spåntykkelse (se kapitel **7.2**).
- Sæt den forreste sål på høvlen på emnet uden derved at berøre emnet med høvlhovedet.
- Tænd høvlen.
- Før høvlen hen over emnet, så sålen ligger plant på emnet.
 - Tryk på den forreste sål, når du starter med at høvle.
 - Ved det fortsatte høvlearbejde skal du trykke på den bageste sål.

8.1 Fralægning af høvlen



ADVARSEL

Risiko for personskader

- Må kun anvendes med fuldt funktionsdygtig støttefod **[1-10]**.
- Knivakslen fortsætter med at rotere nogle sekunder efter slukning af høvlen. Vent, indtil knivakslen er standset.

Af hensyn til sikker fralægning er EHL 65 EQ forsynet med en støttefod **[1-10]** bagest på sålen. Hvis el-værktøjet løftes, rager støttefoden automatisk så meget ud over sålen, at høvlkniven ikke berører overfladen, hvis høvlen lægges på en plan flade.

8.2 Affasning

For at kunne affase emnekanter er den forreste sål forsynet med en 90° V-not **[1-11]**. Denne V-not er 2 mm dyb, så kanten brydes med 2 mm ved indstilling af spåntykkelsen til 0.

9 Vedligeholdelse og pleje



ADVARSEL

Risiko for kvæstelser, elektrisk stød

- Træk altid stikket ud af stikkontakten før alle service- og vedligeholdelsesarbejder!
- Vedligeholdelses- og reparationsarbejde, der kræver, at motorhuset åbnes, må kun foretages af et autoriseret serviceværksted.

Kundeservice og reparation må kun udføres af producenten eller serviceværksteder. Brug kun **originale reservedele fra Festool**.

Yderligere oplysninger: www.festool.dk/service

For at sikre luftcirkulationen skal køleluftåbningerne i motorhuset altid holdes frie og rene. Maskinen er udstyret med specialkul, der kobler automatisk fra. Når disse er slidt, foretages en automatisk strømafbrydelse, og maskinen standses.

Til rengøring af spånudkastet:

- Fjern adapteren **[4-7]** (hvis monteret).
- Tøm adapteren, og fjern tilstopninger.
- Frigør fastklemte spåner fra udkaståbningen **[4-4]**, og rengør evt. maskinen med et harpiksoløsende middel.
- Tilslut udsugningen (kapitel **7.4**), og sug spånudkaståbningen fri.

10 Tilbehør

Bestillingsnumrene til tilbehør og maskiner finder du på www.festool.dk.

10.1 Montering af falsdybdeanslag [5]

Falsdybdeanslaget **[5-2]** kan indstilles trinløst mellem 0 og 23 mm. Aflæs den indstillede falsdybde på markeringen **[5-1]**.

10.2 Montering af parallelanslag [6]

Til høvling langs med en kant kan høvlbredden efter løsning af spændemekanismen **[6-1]** indstilles til mellem 0 og 65 mm ved hjælp af anslaget.

11 Miljø



Maskinen må ikke bortskaffes med almindeligt husholdningsaffald! Udstyr, tilbehør og emballage skal bortskaffes

miljømæssigt korrekt på en kommunal genbrugsstation. Gældende nationale forskrifter skal overholdes.

Iht. Europa-Parlamentets og Rådets direktiv om affald af elektrisk og elektronisk udstyr (WEEE)

Dansk

og implementering i national lovgivning skal brugte el-apparater indsamles separat og genbruges på en miljøvenlig måde.

Du finder oplysninger om indsamlingsstederne på www.festool.dk/recycling.

Oplysninger om kritiske stoffer:

www.festool.dk/reach

Innholdsfortegnelse

| | | |
|----|----------------------------|----|
| 1 | Symboler..... | 53 |
| 2 | Sikkerhetsinformasjon..... | 53 |
| 3 | Tiltentkt bruk..... | 54 |
| 4 | Tekniske data..... | 54 |
| 5 | Apparatets deler..... | 54 |
| 6 | Igangsetting..... | 54 |
| 7 | Innstillinger..... | 55 |
| 8 | Arbeid med maskinen..... | 56 |
| 9 | Vedlikehold og pleie..... | 56 |
| 10 | Tilbehør..... | 56 |
| 11 | Miljø..... | 56 |

1 Symboler



Advarsel om generell fare



Les sikkerhetsanvisningene i brukerhåndboken.



Advarsel om elektrisk støt



Bruk hørselvern.



Bruk vernebriller.



Bruk åndedrettsvern.



Bruk vernehansker når du bytter verktøy.



Trekk ut støpselet



Må ikke kastes i husholdningsavfallet.



Tips, merknad



Beskyttelsesklasse II



CE-samsvarsmerking

2 Sikkerhetsinformasjon

2.1 Generell sikkerhetsinformasjon for elektroverktøy



ADVARSEL! Les alle sikkerhetsregler og anvisninger. Hvis sikkerhetsinformasjonen og anvisningene ikke følges, kan det føre til elektrisk støt, brann og/eller alvorlige personskader.

Oppbevar all sikkerhetsinformasjon og alle anvisninger for fremtidig bruk.

2.2 Maskinspesifikk sikkerhetsinformasjon

- **Vent til knivakselen står helt stille før du legger fra deg elektroverktøyet.** Når knivakselen ligger åpen og roterer, kan den sette seg fast i overflaten og føre til tap av kontroll samt alvorlige personskader.
- **Hold elektroverktøyet i de isolerte håndtakene ettersom knivakselen kan treffe verktøyets egen strømledning.** Kontakt med strømførende ledninger kan føre til at metalldele på maskinen settes under spenning. Det kan medføre elektrisk støt.
- **Arbeidsemnet skal festes og sikres på et stabilt underlag med skrustikker eller på annen måte.** Arbeidsemnet er ustøtt hvis det holdes med hånden eller mot kroppen. Dette kan føre til manglende kontroll.
- **Festool elektroverktøy må kun festes i arbeidsbord som er beregnet på formålet av Festool.** Montering i andre eller hjemmelagde arbeidsbord kan føre til at elektroverktøyet blir mindre sikkert å bruke. Det kan føre til alvorlige ulykker.
- Hver gang før bruk må du kontrollere at dykkanordningen fungerer som den skal. Maskinen må kun brukes dersom dykkanordningen fungerer forskriftsmessig.



– **Bruk egnet personlig verneutstyr:** Hørselvern, vernebriller, støvmaske ved støvete arbeid.

- Kontroller plugg og ledning regelmessig for å unngå farer. Få dem alltid byttet ut på et autorisert serviceverksted dersom de er skadet.

2.3 Støyemisjonsverdier

De registrerte verdiene iht.EN 62841 er vanligvis på:

| | |
|---------------|-----------------------------|
| Lydtrykknivå | $L_{PA} = 90 \text{ dB(A)}$ |
| Lydeffektnivå | $L_{WA} = 98 \text{ dB(A)}$ |
| Usikkerhet | $K = 3 \text{ dB}$ |

**FORSIKTIG**

Avgitt støy ved arbeid med elektroverktøyet kan føre til hørselsskader.

- Bruk hørselvern.

Svingningsemisjonsverdi a_h (vektorsum fra tre retninger) og usikkerhet K beregnet iht. EN 62841:

$$a_h < 2,5 \text{ m/s}^2$$

$$K = 1,5 \text{ m/s}^2$$

De angitte emisjonsverdiene (vibrasjon, støy)

- brukes til å sammenligne maskiner,
- men kan også brukes til en foreløpig vurdering av vibrasjons- og støybelastning ved bruk,
- og representerer de viktigste bruksområdene for elektroverktøyet.

**FORSIKTIG**

Utslippsverdiene kan avvike fra de verdiene som er oppgitt. Dette avhenger av hvordan verktøyet brukes og hvilken type arbeidsemne som bearbeides.

- Vurder den faktiske belastningen under hele driftssyklusen.
- Avhengig av den faktiske belastningen må det gjennomføres egnede sikkerhetstiltak for å beskytte brukeren.

3 Tiltent bruk

Håndhøvel, egnet til bearbeiding

- av treverk, myk plast og trelignende materialer
- må kun brukes med innsatsverktøy fra Festool.

Det er kun tillatt å bruke høvelhoder som er laget for et maks. turtall på 22 000 o/min.



Ved ikke-forskriftsmessig bruk bærer brukeren ansvaret.

4 Tekniske data

| | |
|-------------------------|------------------|
| Enhåndshøvel | EHL 65 EQ |
| Effekt | 720 W |
| Turtall (tomgang) n_0 | 15 600 o/min |

| | |
|----------------------------------|------------------|
| Enhåndshøvel | EHL 65 EQ |
| Høvelbredde | 65 mm |
| Spontykkelse | 0–4 mm |
| Maks. falsedybde | 23 mm |
| Vekt iht. EPTA-Procedure 01:2014 | 2,4 kg |

5 Apparatets deler

- [1-1]** Vinkelstykke til feste av sugeslange
- [1-2]** Avsughette
- [1-3]** Merking for avlesning av spontykkelse
- [1-4]** Innstilling av spontykkelse
- [1-5]** Skala for spontykkelse
- [1-6]** Knapp for sideskift av avsugsstuss
- [1-7]** Beskyttelse for spiralkniv
- [1-8]** På/av-knapp
- [1-9]** Unbrakonøkkel
- [1-10]** Støttefot
- [1-11]** V-spor til avfasing

De oppgitte illustrasjonene finnes fremst i bruksanvisningen.

6 Igangsetting**ADVARSEL**

Ikke tillatt spenning eller frekvens!

Fare for ulykker

- Nettspenning og frekvens må stemme overens med angivelsene på typeskiltet.
- I Nord-Amerika er det kun tillatt å bruke Festool-maskiner med spenningsangivelsen 120 V / 60 Hz.

**FORSIKTIG**

Plug it-tilkoblingen blir varm hvis bajonettlåsen ikke er helt låst

Fare for brannskader

- Før du slår på elektroverktøyet, må du påse at bajonettlukkingen på strømledningen er helt lukket og låst.

**ADVARSEL****Fare for personskade**

- Maskinen må alltid slås av før du kobler til og tar ut strømledningen!

Tilkobling og frakobling av strømledning - se bilde [2].

Slå på: Trykk på [1-8]

Slå av: Slipp opp [1-8]

7 Innstillinger**ADVARSEL****Skaderisiko, elektrisk støt**

- Trekk støpselet ut av stikkontakten før alle typer arbeid på maskinen!

7.1 Elektronikk

Maskinen har fullbølgeelektronikk med følgende egenskaper:

Myk oppstart

Elektronisk styrt myk start sørger for at maskinen starter uten å rykke til.

Konstant turtall

Forhåndsinnstilt motorturtall holdes konstant ved hjelp av elektronikken. Dermed forblir kuttehastigheten jevn også ved belastning.

Temperatursikring

Ved for høy motortemperatur reduseres strømtilførselen og turtallet. Da går maskinen med redusert effekt, slik at det kan oppnås rask avkjøling ved hjelp av motorluftingen. Når den er avkjølt, går maskinen raskere igjen av seg selv.

7.2 Stille inn sponykkelsen

- med dreiebryter[1-4].



større sponavhøvling



mindre sponavhøvling

Merkingen [1-3] viser innstilt sponavhøvling på skalaen [1-5] til dreiebryteren.

- ⓘ En skalastrek gir en endring i sponavhøvlingen på ca. 0,1 mm.

Anbefaling: Ikke still inn mer enn 2,5 mm sponykkelse ved høvelbredder på over 40 mm.

7.3 Skifte spiralkniv[3]**ADVARSEL****En slitt spiralkniv fører til tilbakekast og dårlig kvalitet på høvlingen**

- Bruk kun skarpe og skadefrie spiralkniver.
- Ta ut unbrakonøkkelen.
- Løsne de tre klemmeskruene på høvelakselen.

**FORSIKTIG****Varmt og skarpt verktøy****Fare for personskade**

- Unngå bruk av stumpe og defekte verktøy.
- Bruk vernehansker.

- Ta ut spiralkniven.
 - Rengjør festesporet for kniven.
 - Sett inn spiralkniven HW65 (488 503) med den skriftbelagte siden mot bakre høvelsål.
 - Juster spiralkniven med linjal slik at den ligger med frontsidene i flukt med sidekantene fremre og bakre høvelsål.
 - Skru fast klemmeskruene (først klemmeskruen i midten).
- ⓘ En spiralkniv som stikker ut eller sitter for langt inne på frontsidene, fører til feilaktig falsbredde.

7.4 Avsug**ADVARSEL****Helsefare på grunn av støv**

- Arbeid aldri uten avsug.
- Overhold gjeldende nasjonale bestemmelser.

Avsug er mulig med:

- Sponpose [4-1] (tilbehør) på avsugsstussen [4-4]
- Støvsuger med slange [4-2] Ø 27 eller Ø 36 (tilbehør) på vinkelstykket [4-3]

Avsuget kan kobles til på begge sider av apparatet:

- Trykk knappen [4-5] hardt ned.
- Trekk ut koblingsadapteren på motsatt side [4].
- Før den helt inn i husåpningen med knappen [4B]

Du kan styre sponutkastet i den retningen du vil, ved å vri på vinkelstykket [4-3].

8 Arbeid med maskinen



ADVARSEL

Fare for personskader, skader på spiralkniven

- Den flaten som skal høvles, må være fri for metall!



Bruk åndedrettsvern!

Før elektroverktøyet med den ene hånden på håndtaket [4-6]. Hold den andre hånden utenfor fareområdet.

- Still inn ønsket spontykkelse (se kapitlet 7.2).
- Sett høvelen med fremre såle på arbeids-emnet, uten at høvelhodet kommer nær arbeidsemnet.
- Slå på høvelen.
- Før høvelen over arbeidsemnet slik at høvelsålen ligger plant på arbeidsemnet.
 - ▷ Legg belastningen på fremre såle når du lar høvelen skjære seg inn i emnet.
 - ▷ Så legger du belastningen på bakre såle når du høvler videre og høvler av sponet.

8.1 Legge bort høvelen



ADVARSEL

Fare for personskader

- Må bare brukes med fungerende støttefot [1-10].
- Høvelakselen fortsetter å gå noen sekunder etter at du har slått av høvelen. Vent til høvelakselen står stille.

For at du skal kunne legge høvelen fra deg sikkert, har EHL 65 EQ en støttefot [1-10] i enden av høvelsålen. Dersom elektroverktøyet løftes, står støttefoten automatisk så langt over høvelsålen at høvelkniven ikke kommer nær underlaget når du legger fra deg høvelen på et jevnt underlag.

8.2 Fasing

Den fremre høvelsålen er utstyrt med et 90°-V-spor [1-11] til avfasing av kanter på arbeidsemnet. Dette V-sporet er 2 mm dypt, slik at kanten brytes med 2 mm når spontykkelsen er stilt inn på 0.

9 Vedlikehold og pleie



ADVARSEL

Skaderisiko, elektrisk støt

- Trekk støpselet ut av kontakten før alle typer vedlikeholds- og reparasjonsarbeid på apparatet!
- Alle vedlikeholds- og reparasjonsarbeider som krever at motorhuset åpnes, skal kun gjennomføres av et autorisert kundeservice-verksted.

Kundeservice og reparasjoner skal kun utføres av produsenten eller autoriserte verksteder.

Bruk kun **originale reservedeler fra Festool**.

Ytterligere informasjon: www.festool.com/service

For å sikre luftsirkulasjonen må kjøleluftåpningene på motorhuset alltid være åpne og rene. Maskinen er utstyrt med spesialkull som kobles ut automatisk. Når disse er slitt, blir strømmen avbrutt automatisk og maskinen stanser.

Rengjøre sponutkastet:

- Fjern ev. adapteren [4-7].
- Tøm adapteren, fjern tilstoppinger.
- Løsne fastklemt spon fra utkasteråpningen [4-4], rengjør ev. maskinen med et løsemiddel for harpiks.
- Koble til avsugget (kapittel 7.4) og sug ren sponutkaståpningen.

10 Tilbehør

Bestillingsnumrene for tilbehør og verktøy finner du på www.festool.com.

10.1 Montering av falsdybdeanlegg [5]

Falsdybdeanlegget [5-2] kan stilles inn trinnløst mellom 0 og 23 mm. Les av innstilt falsdybde på merkingen [5-1].

10.2 Montering av parallellanlegg [6]

Skal du høvle langs en kant, kan du stille inn høvelbredden fra 0 til 65 mm med anlegget etter å ha løsnet klemmen [6-1].

11 Miljø



Apparatet skal ikke kastes i restavfallet! Apparater, tilbehør og emballasje skal leveres til gjenvinning. Ta hensyn til

gjeldende nasjonale forskrifter.

I henhold til EU-direktivet om kasserte elektriske og elektroniske produkter og direktivets implementering i nasjonal rett må elektriske

apparater som ikke lenger skal brukes, samles separat og leveres til miljøvennlig gjenvinning. Informasjon om innsamlingspunktene finner du på www.festool.com/recycling.

Informasjon om kritiske stoffer:

www.festool.com/reach

Índice

| | | |
|----|----------------------------------------------|----|
| 1 | Símbolos..... | 58 |
| 2 | Indicações de segurança..... | 58 |
| 3 | Utilização de acordo com as disposições..... | 59 |
| 4 | Dados técnicos..... | 59 |
| 5 | Componentes da ferramenta..... | 59 |
| 6 | Colocação em funcionamento..... | 59 |
| 7 | Ajustes..... | 60 |
| 8 | Trabalhos com a ferramenta..... | 61 |
| 9 | Manutenção e conservação..... | 61 |
| 10 | Acessórios..... | 62 |
| 11 | Meio ambiente..... | 62 |

1 Símbolos



Advertência de perigo geral



Ler Manual de instruções, indicações de segurança.



Advertência de choque elétrico



Usar proteção auditiva.



Usar óculos de proteção.



Usar máscara de proteção respiratória.



Usar luvas de proteção durante a mudança da ferramenta!



Retirar a ficha da tomada



Não deitar no lixo doméstico.



Conselho, indicação



Classe de proteção II



Marcação CE de conformidade

2 Indicações de segurança

2.1 Indicações gerais de segurança para ferramentas elétricas



ADVERTÊNCIA! Leia todas as indicações de segurança e instruções. O incumprimento das indicações de segurança e instruções pode causar choque elétrico, incêndio e/ou ferimentos graves.

Guarde todas as indicações de segurança e instruções para futura referência.

2.2 Indicações de segurança específicas da ferramenta

- **Aguarde pela imobilização do eixo da lâmina antes de pousar a ferramenta elétrica.** Um eixo da lâmina a rodar livremente pode engatar na superfície e conduzir à perda de controlo e a ferimentos graves.
- **Segure a ferramenta elétrica pelas pegadas isoladas, visto que o eixo da lâmina poderá atingir o próprio cabo de ligação.** O contacto com uma linha condutora de corrente também pode colocar as peças metálicas da ferramenta sob tensão, conduzindo a um choque elétrico.
- **Fixe e segure a peça a trabalhar com sarmentos ou de qualquer outra forma a uma base estável.** Se segurar a peça a trabalhar apenas com a mão ou contra o seu corpo, esta fica instável, o que pode conduzir à perda do controlo.
- **As ferramentas elétricas Festool só devem ser montadas em bancadas de trabalho projetadas pela Festool para esse efeito.** Se a ferramenta elétrica for montada numa outra bancada de trabalho ou numa de fabrico próprio, pode tornar-se instável e provocar acidentes graves.
- Antes de cada utilização, verifique o funcionamento do dispositivo de incisão e utilize a ferramenta apenas no caso de este funcionar corretamente.



- **Use equipamento de proteção individual adequado:** proteção auditiva, óculos de proteção, máscara contra pó no caso de trabalhos com produção de pó.
- Verificar regularmente a ficha e o cabo, para evitar qualquer perigo. Em caso de danos, mandar substituí-los exclusivamente numa oficina de Serviço Após-Venda autorizada.

2.3 Valores de emissões

Os valores determinados de acordo com EN 62841 são tipicamente:

Nível de pressão acústica $L_{PA} = 90 \text{ dB(A)}$

Nível de potência acústica $L_{WA} = 98 \text{ dB(A)}$

Insegurança $K = 3 \text{ dB}$



CUIDADO

As emissões de ruído durante o trabalho com a ferramenta elétrica podem causar danos auditivos.

► Use uma proteção auditiva.

Nível de emissão de vibrações a_h (soma vetorial em três direções) e insegurança K determinados segundo EN 62841:

$$a_h < 2,5 \text{ m/s}^2$$

$$K = 1,5 \text{ m/s}^2$$

Os valores de emissão indicados (vibração, ruído)

- servem de comparativo de ferramentas,
- são também adequados para uma avaliação provisória do coeficiente de vibrações e do nível de ruído durante a aplicação,
- representam as aplicações principais da ferramenta elétrica.



CUIDADO

Os valores de emissão podem divergir dos valores apresentados. Isto depende da utilização da ferramenta e do tipo de peça a trabalhar.

- Avalie a carga real durante todo o ciclo de trabalho.
- Dependendo da carga real, devem ser determinadas medidas de segurança adequadas para a proteção do operador.

3 Utilização de acordo com as disposições

Plaina monomanual adequada para trabalhar

- madeira, plásticos macios e materiais semelhantes à madeira,
- apenas com as ferramentas de trabalho disponibilizadas pela Festool.

Só podem ser utilizados cabeçotes de plaina que estejam preparados para um número de rotações máximo de 22 000 rpm.



Em caso de utilização incorreta, a responsabilidade é do utilizador.

4 Dados técnicos

| Plaina monomanual | EHL 65 EQ |
|-------------------------------------------|------------|
| Potência | 720 W |
| Número de rotações (em vazio) n_0 | 15 600 rpm |
| Largura da plaina | 65 mm |
| Remoção de aparas | 0 - 4 mm |
| Rebaixamento máx. | 23 mm |
| Peso de acordo com EPTA-Procedure 01:2014 | 2,4 kg |

5 Componentes da ferramenta

- [1-1]** Peça angular para fixação do tubo flexível de aspiração
- [1-2]** Bocal de aspiração
- [1-3]** Marcação para ler a espessura das aparas
- [1-4]** Ajuste da espessura das aparas
- [1-5]** Escala para espessura das aparas
- [1-6]** Tecla para mudança de lado do bocal de aspiração
- [1-7]** Cobertura para lâmina helicoidal
- [1-8]** Interruptor de activação/desactivação
- [1-9]** Chave de sextavado interior
- [1-10]** Pé de apoio
- [1-11]** Ranhura em V para chanfrar

As figuras indicadas encontram-se no início do manual de instruções.

6 Colocação em funcionamento



ADVERTÊNCIA

Tensão ou frequência inadmissível!

Perigo de acidente

- A tensão da rede e a frequência da fonte de corrente devem estar de acordo com os dados da placa de identificação.
- Na América do Norte, só podem ser utilizadas ferramentas Festool com uma indicação de tensão de 120 V / 60 Hz.

**CUIDADO**

Aquecimento da conexão plug it caso o fecho de baioneta não esteja completamente bloqueado

Risco de queimadura

- ▶ Antes de ligar a ferramenta elétrica, assegurar que o fecho de baioneta está bem ligado ao cabo de ligação à rede e bloqueado.

**ADVERTÊNCIA****Perigo de ferimento**

- ▶ Desligar sempre a ferramenta antes de conectar e soltar o cabo de ligação à rede!

Conexão e desconexão do cabo de ligação à rede - ver imagem [2].

Ligar: [1-8] pressionar

Desligar: [1-8] soltar

7 Ajustes**ADVERTÊNCIA****Perigo de ferimentos, choque elétrico**

- ▶ Antes de efetuar qualquer trabalho na ferramenta retirar sempre a ficha da tomada!

7.1 Sistema electrónico

A ferramenta possui um sistema electrónico de onda completa com as seguintes características:

Arranque suave

A arranque suave com regulação electrónica providencia um arranque da ferramenta isento de solavancos.

Número de rotações constante

O número de rotações é mantido constante de modo electrónico. Deste modo, alcança-se uma velocidade de corte constante, mesmo em caso de carga.

Protecção térmica

Em caso de temperatura do motor demasiado elevada, verifica-se uma diminuição da alimentação eléctrica e do número de rotações. A ferramenta apenas trabalha com potência reduzida, para viabilizar um rápido arrefecimento através da ventilação do motor. Após o arrefecimento, a ferramenta volta a aumentar automaticamente o número de rotações.

7.2 Ajustar a espessura das aparas

- ▶ no botão giratório [1-4].



maior remoção de aparas



menor remoção de aparas

A marcação [1-3] indica a remoção de aparas ajustada na escala [1-5] do botão giratório.

- ① Um traço de escala representa uma alteração da remoção de aparas de aprox. 0,1 mm.

Recomendação: No caso de uma largura da plaina superior a 40 mm, não deverá ajustar uma espessura das aparas superior a 2,5 mm.

7.3 Mudar a lâmina helicoidal [3]**ADVERTÊNCIA****Perigo de contragolpe, má qualidade do trabalho de aplainamento devido a uma lâmina helicoidal gasta**

- ▶ Utilizar apenas lâminas helicoidais afiadas e intactas.
- ▶ Retirar a chave de sextavado interior.
- ▶ Afrouxar três parafusos de aperto no veio da plaina.

**CUIDADO****Ferramenta quente e afiada****Perigo de ferimento**

- ▶ Não devem ser utilizadas ferramentas de trabalho embotadas e defeituosas!
- ▶ Usar luvas de protecção.
- ▶ Retirar a lâmina helicoidal.
- ▶ Limpar o entalhe de encaixe da lâmina.
- ▶ Aplicar a lâmina helicoidal HW65 (488 503) com o lado com inscrição virado para a base da plaina.
- ▶ Orientar a lâmina helicoidal com uma régua, de modo a que fique alinhada do lado frontal com as arestas laterais da base da plaina dianteira e traseira.
- ▶ Aparafusar os parafusos de aperto (primeiro o parafuso de aperto central).
- ① Uma lâmina helicoidal virada para o exterior ou para o interior, na parte da frente, leva a uma largura errada do rebaixo.

7.4 Aspiração**ADVERTÊNCIA****Perigo para a saúde devido a pó**

- ▶ Nunca trabalhar sem aspiração.
- ▶ Observar as disposições nacionais.

Aspiração possível com:

- Saco de recolha de aparas **[4-1]** (acessórios) no bocal de aspiração **[4-4]**
- No aspirador móvel com um tubo flexível de aspiração **[4-2]** Ø 27 ou Ø 36 (acessórios) na peça angular **[4-3]**

A ligação da aspiração é possível em ambos os lados da ferramenta:

- ▶ Pressionar a tecla **[4-5]** com força para baixo.
- ▶ Extrair a peça de ligação do lado oposto **[4]**.
- ▶ Com a tecla em frente, introduzir na abertura do alojamento até ao batente **[4B]**

Rodando a peça angular **[4-3]** é possível orientar o voo das farpas como pretender.

8 Trabalhos com a ferramenta



ADVERTÊNCIA

Perigo de ferimentos, danificação da lâmina helicoidal

- ▶ A superfície a aplainar deve estar isenta de metais!



Usar máscara de proteção!

Ao efetuar trabalhos, conduzir a ferramenta eléctrica com uma mão pelo punho **[4-6]**. Manter a outra mão afastada da zona de perigo.

- ▶ Ajustar a espessura de aparas pretendida (consultar o capítulo **7.2**).
- ▶ Colocar a plaina com a base da plaina dianteira sobre a peça a trabalhar, sem que, nessa altura, o cabeçote toque na peça.
- ▶ Ligar a plaina.
- ▶ Conduzir a plaina sobre a peça a trabalhar de modo a que a base da plaina apoie de forma plana sobre a peça.
 - ▷ Ao iniciar o trabalho de aplainar deve carregar sobre base da plaina dianteira.
 - ▷ Ao continuar a aplainar e finalizar o trabalho de aplainar deve carregar sobre a base da plaina traseira.

8.1 Pousar a plaina



ADVERTÊNCIA

Perigo de ferimentos

- ▶ Utilizar apenas com pé de apoio totalmente funcional **[1-10]**.
- ▶ Depois de desligar, o veio da plaina ainda continuar a trabalhar durante alguns segundos. Aguardar até que o veio da plaina fique imobilizado.

Para a pousar em segurança, a EHL 65 EQ possui na extremidade da base da plaina um pé de apoio **[1-10]**. Se a ferramenta eléctrica for levantada, o pé de apoio sobressai automaticamente da base da plaina de modo a que, ao pousar a plaina sobre uma superfície plana, a lâmina de aplainar não toque na superfície.

8.2 Chanfrar

Para chanfrar as arestas das peças a trabalhar, a base da plaina dianteira está equipada com uma ranhura em V de 90° **[1-11]**. Esta ranhura em V tem 2 mm de profundidade, de modo a que com o ajuste da espessura das aparas 0, a aresta seja partida em 2 mm.

9 Manutenção e conservação



ADVERTÊNCIA

Perigo de ferimentos, choque eléctrico

- ▶ Antes de efetuar quaisquer trabalhos de manutenção e conservação, retirar sempre a ficha da tomada de corrente!
- ▶ Todos os trabalhos de manutenção e reparação que exijam uma abertura da caixa do motor apenas podem ser efetuados por uma oficina de Serviço Após-Venda autorizada.

O **serviço após-venda e reparações** só podem ser realizados pelo fabricante ou por oficinas de serviço. Utilizar apenas **peças sobresselentes originais da Festool**.

Outras informações: www.festool.pt/serviço

Para assegurar a circulação do ar, as aberturas do ar de refrigeração na carcaça do motor devem ser mantidas sempre desobstruídas e limpas.

A ferramenta está equipada com carvões especiais que se desactivam automaticamente. Se estes estiverem gastos, efectua-se um corte automático da corrente e a ferramenta imobiliza-se.

Para limpar a saída das aparas:

- ▶ Eventualmente, retirar o adaptador [4-7].
- ▶ Esvaziar o adaptador, remover obstruções.
- ▶ Soltar aparas encravadas da abertura de extração [4-4], se necessário, limpar a máquina com um solvente para resina.
- ▶ Conectar a aspiração (capítulo 7.4) e aspirar a abertura de saída das aparas.

10 Acessórios

Encontrará os números de encomenda para acessórios e ferramentas em www.festool.pt.

10.1 Montagem do batente de rebaixamento [5]

O batente de rebaixamento [5-2] pode ser ajustado progressivamente entre 0 e 23 mm. Ler o rebaixamento ajustado na marca [5-1].

10.2 Montagem do batente paralelo [6]

Para aplainar ao longo de uma aresta, após soltar o aperto [6-1], é possível ajustar a largura da plaina de 0 até 65 mm com o batente.

11 Meio ambiente



Não deite a ferramenta no lixo doméstico! Encaminhar as ferramentas, acessórios e embalagens para reaproveitamento ecológico. Respeitar as normas nacionais em vigor.

De acordo com a Diretiva Europeia relativa a resíduos elétricos e eletrónicos e a sua transposição para o direito nacional, os equipamentos elétricos usados têm de ser recolhidos separadamente e reciclados de forma ecológica. Encontra informações sobre centros de recolha em www.festool.pt/recycling.

Informações sobre substâncias críticas:


www.festool.pt/reach


Оглавление


| | | |
|----|---------------------------------------|----|
| 1 | Символы..... | 63 |
| 2 | Указания по технике безопасности..... | 63 |
| 3 | Применение по назначению..... | 64 |
| 4 | Технические данные..... | 64 |
| 5 | Составные части инструмента..... | 64 |
| 6 | Подготовка к работе..... | 65 |
| 7 | Настройки..... | 65 |
| 8 | Работа с инструментом..... | 66 |
| 9 | Обслуживание и уход..... | 66 |
| 10 | Оснастка..... | 67 |
| 11 | Окружающая среда..... | 67 |


1 Символы


 Предупреждение об общей опасности


 Прочтите руководство по эксплуатации и указания по технике безопасности.


 Предупреждение об ударе током


 Работайте в защитных наушниках.


 Работайте в защитных очках.


 Работайте в респираторе.

 При смене рабочего инструмента надевайте защитные перчатки!

 Извлеките вилку из розетки

 Не выбрасывайте вместе с бытовыми отходами.


 Инструкция, рекомендация

 Класс защиты II

 Маркировка CE

2 Указания по технике безопасности

2.1 Общие указания по технике безопасности для электроинструментов

 **ОСТОРОЖНО! Прочтите все указания по технике безопасности и инструкции.** Неточное соблюдение указаний может стать причиной удара электрическим током, пожара и/или серьезных травм.

Сохраняйте все указания по технике безопасности и инструкции для следующего пользователя.

2.2 Указания по технике безопасности при пользовании инструментом

- **Кладите инструмент только после полной остановки вала ножа.** Открытый вращающийся ножевой вал может застрять в поверхности и привести к потере контроля и серьезным травмам.
- **Обязательно держите электроинструмент за изолированные рукоятки, т. к. ножевой вал может зацепить собственный кабель питания.** При контакте с токопроводящим проводом металлические детали инструмента могут оказаться под напряжением и привести к поражению электрическим током.
- **Фиксируйте заготовку струбцинами или другими подходящими средствами на устойчивой опоре.** Недостаточно удерживать заготовку одной лишь рукой, в этом случае заготовка остаётся неустойчивой, и Вы можете потерять контроль над ней.
- **Электроинструменты Festool можно устанавливать только на специально предназначенные для этого верстаки.** При установке на верстак другого производителя или собственного изготовления инструмент может выйти из-под контроля и стать причиной серьезного травмирования.
- Перед каждым использованием проверьте работу механизма погружения и начинайте работать с электроинструментом только в том случае, если механизм исправен.



– **При работах с образованием пыли используйте подходящие средства инди-**

видуальной защиты: защитные наушники, защитные очки, респиратор.

- Регулярно проверяйте вилку и кабель во избежание возможных повреждений. В случае повреждения замену вилки и кабеля выполняйте только в авторизованной мастерской Сервисной службы.

2.3 Уровни шума

Значения, определённые по EN 62841, как правило, составляют:

Уровень звукового давления $L_{PA} = 90$ дБ(А)

Уровень мощности звуковых колебаний $L_{WA} = 98$ дБ(А)

Погрешность $K = 3$ дБ



ВНИМАНИЕ

Воздействие шума работающего электроинструмента может привести к повреждению слуха.

- Работайте в защитных наушниках.

Значение вибрации a_h по трём осям (векторная сумма) и коэффициент погрешности K , определённые по EN 62841:

$$a_h < 2,5 \text{ м/с}^2$$

$$K = 1,5 \text{ м/с}^2$$

Указанные значения уровня шума/вибрации

- служат для сравнения инструментов;
- можно также использовать для предварительной оценки шумовой и вибрационной нагрузки во время работы;
- отражают основные области применения электроинструмента.



ВНИМАНИЕ

Фактические уровни шума и вибрации могут отклоняться от приведённых здесь значений. Это зависит от условий использования инструмента и от обрабатываемого материала.

- Оцените шумовое воздействие в реальных условиях эксплуатации на всех этапах производственного цикла.
- Исходя из оценки шумового воздействия в реальных условиях эксплуатации, необходимо предпринимать соответствующие меры по охране труда работников.

3 Применение по назначению

Рубанок предназначен для обработки следующих материалов:

- древесина, мягкий пластик и материалы, подобные древесине,
- только с оригинальной рабочей оснасткой Festool.

Используемые головки рубанка должны быть рассчитаны на максимальное число оборотов в 22 000 об/мин.



Ответственность за использование не по назначению несёт пользователь.

Инструмент сконструирован для профессионального применения.

4 Технические данные

| Рубанок | ENL 65 EQ |
|---------------------------------------|---------------|
| Мощность | 720 Вт |
| Число оборотов холостого хода n_0 | 15 600 об/мин |
| Ширина строгания | 65 мм |
| Глубина строгания | 0—4 мм |
| Макс. глубина четверти | 23 мм |
| Масса согласно процедуре EPTA 01:2014 | 2,4 кг |

Дата производства - см. этикетку инструмент

5 Составные части инструмента

- [1-1] Колено для подсоединения всасывающего шланга
- [1-2] Аспирационный патрубок
- [1-3] Метка для считывания толщины стружки
- [1-4] Регулятор толщины стружки
- [1-5] Шкала толщины стружки
- [1-6] Кнопка для смены стороны установки патрубка пылеудаления
- [1-7] Кожух для спирального ножа
- [1-8] Выключатель
- [1-9] Торцовый ключ
- [1-10] Опорная ножка
- [1-11] Клиновидный паз для снятия фасок

Иллюстрации находятся в начале руководства по эксплуатации.

6 Подготовка к работе

ПРЕДУПРЕЖДЕНИЕ

Недопустимое напряжение или частота!

Опасность несчастного случая

- ▶ Сетевое напряжение и частота источника тока должны соответствовать данным, указанным на заводской табличке.
- ▶ В Северной Америке можно использовать только электроинструменты Festool с характеристикой по напряжению 120 В / 60 Гц.



ВНИМАНИЕ

Нагревание разъема plug it при неполностью заблокированном байонетном замке

Опасность ожога

Опасность ожогов

- ▶ Перед включением электроинструмента убедитесь в том, что байонетный замок на сетевом кабеле полностью закрыт и заблокирован.



ПРЕДУПРЕЖДЕНИЕ

Опасность травмирования

- ▶ Перед подсоединением и отсоединением сетевого кабеля всегда выключайте машинку!

Порядок подсоединения/отсоединения сетевого кабеля - см. на рис. [2].

Включение: нажмите [1-8]

Выключение: отпустите [1-8]

7 Настройки

ПРЕДУПРЕЖДЕНИЕ

Опасность травмирования, поражение электрическим током

- ▶ Перед началом любых работ на машинке всегда вынимайте вилку из розетки!

7.1 Электроника

Машинка имеет электронную часть со следующими свойствами:

Плавный пуск

Плавный пуск с электронной регулировкой обеспечивает начало работы машинки без отдачи.

Постоянная частота вращения

Частота вращения электродвигателя поддерживается постоянной с помощью электроники. Благодаря этому даже при нагрузке обеспечивается неизменная скорость фрезерования.

Защита от перегрева

При слишком сильном нагреве инструмента подача тока и частота вращения понижаются. Инструмент продолжает работать с пониженной мощностью для обеспечения быстрого охлаждения через систему воздушного охлаждения двигателя. После охлаждения мощность инструмента возрастает автоматически.

7.2 Регулировка толщины стружки

- ▶ с помощью винта-барашка [1-4].




увеличить



уменьшить

Метка [1-3] показывает на шкале [1-5] винта-барашка установленную толщину снимаемой стружки.

-  Одно деление шкалы соответствует изменению толщины стружки прим. на 0,1 мм.

Рекомендация: при ширине строгания свыше 40 мм следует выставить толщину стружки не более 2,5 мм.

7.3 Замена спирального ножа [3]



ПРЕДУПРЕЖДЕНИЕ

Опасность отдачи, плохое качество строгания с затупившимся спиральным ножом

- ▶ Используйте только острые и неповрежденные спиральные ножи.
- ▶ Извлеките торцовый ключ.
- ▶ Ослабьте три зажимных винта на валу рубанка.



ВНИМАНИЕ

Горячий и острый сменный инструмент

Опасность травмирования

- ▶ Не используйте затупившиеся и дефектные сменные инструменты!
- ▶ Надевайте защитные перчатки!
- ▶ Извлеките спиральный нож.
- ▶ Очистите паз под установку ножа.
- ▶ Установите спиральный нож HW65 (488 503) стороной с надписью к задней дощке рубанка.

- ▶ Выровняйте спиральный нож с помощью линейки так, чтобы с торца он был соосен с боковыми кромками передней и задней подошвы рубанка.
 - ▶ Затяните зажимные винты (начиная со среднего).
- i** Выступающий наружу или смещённый внутрь спиральный нож на торцевой стороне даёт неправильную ширину фальца.

7.4 Пылеудаление



ПРЕДУПРЕЖДЕНИЕ

Опасность для здоровья при контакте с пылью

- ▶ Запрещается работать без системы пылеудаления.
- ▶ Соблюдайте национальные предписания.

Способы пылеудаления:

- Мешок для сбора стружки **[4-1]** (оснастка) с патрубком пылеудаления **[4-4]**
- Пылеудаляющий аппарат со всасывающим шлангом **[4-2]** Ø 27 или Ø 36 (оснастка) на угловом штуцере **[4-3]**

Подсоединение шланга возможно с обеих сторон инструмента:

- ▶ С усилием нажмите кнопку **[4-5]**.
- ▶ Вытяните присоединительный штуцер на противоположной стороне **[4]**.
- ▶ Введите кнопкой вперёд в отверстие в корпусе до упора **[4B]**

Поворачивая угловой штуцер **[4-3]**, можно направить поток стружки в любое направление.

8 Работа с инструментом



ПРЕДУПРЕЖДЕНИЕ

Опасность травмирования, повреждение спирального ножа

- ▶ В обрабатываемой поверхности не должно быть металлических предметов!



Работайте в респираторе!

Ведите электроинструмент, держа его одной рукой за рукоятку **[4-6]**. Другую руку держите на расстоянии от опасной зоны.

- ▶ Настройте нужную глубину обработки (см. раздел **7.2**).
- ▶ Положите рубанок передней частью подошвы на заготовку так, чтобы ножи не касались её.

- ▶ Включите рубанок.
- ▶ Ведите рубанок по заготовке так, чтобы подошва рубанка прилегала к ней всей поверхностью.
 - ▶ При начале строгания прикладывайте давление к передней части рубанка.
 - ▶ В середине и при окончании — к задней части.

8.1 Установка рубанка на время перерыва в работе



ПРЕДУПРЕЖДЕНИЕ

Опасность травмирования

- ▶ Выполнять только с исправно функционирующей опорной ножкой **[1-10]**.
- ▶ После выключения электроинструмента вал рубанка продолжает вращаться по инерции в течение нескольких секунд. Дождитесь полной остановки вала рубанка.

Для безопасной установки рубанка на время перерыва в работе EHL 65 EQ на краю его подошвы имеется опорная ножка **[1-10]**. При подъёме электроинструмента опорная ножка автоматически выступает над плоскостью подошвы так, что при установке рубанка на ровную поверхность строгальный нож не касается этой поверхности.

8.2 Снятие фасок

Для обработки кромок заготовки передняя подошва рубанка имеет клиновидный паз под 90° **[1-11]**. Глубина этого паза составляет 2 мм. При регулировке толщины стружки на «0» кромка скругляется на 2 мм.

9 Обслуживание и уход



ПРЕДУПРЕЖДЕНИЕ

Опасность травмирования, поражение электрическим током

- ▶ Перед началом любых работ по ремонту и техническому обслуживанию устройства вынимайте вилку из розетки!
- ▶ Все работы по ремонту и техническому обслуживанию, которые требуют открывания корпуса двигателя, должны выполняться только специалистами авторизованной мастерской Сервисной службы.

Сервисное обслуживание и ремонт должны выполняться только специалистами фирмы-изготовителя или в сервисной мастерской.

Используйте только **оригинальные запчасти Festool**.

Дополнительная информация: www.festool.ru/сервис

Для обеспечения циркуляции воздуха отверстия для охлаждения в корпусе двигателя всегда должны быть открытыми и чистыми.

Машинка оснащена самоотключающимися угольными щётками. При их полном изнашивании автоматически прекращается подача тока и машинка прекращает работу.

Очистка отверстия для выброса стружки:

- ▶ Если установлен, снимите адаптер [4-7].
- ▶ Очистите адаптер, извлеките забившуюся стружку.
- ▶ Удалите забившуюся стружку из стружкосбрасывателя [4-4], при необходимости очистите машинку растворителем для смолы.
- ▶ Подсоедините пылеудаление (раздел 7.4) и очистите стружкосбрасыватель.

10 Оснастка

Номера для заказа оснастки и инструментов см. в www.festool.ru.

10.1 Установка упора для выборки фальца [5]

Упор для выборки фальца [5-2] можно плавно регулировать в диапазоне от 0 до 23 мм. Считайте установленную глубину фальца по метке [5-1].

10.2 Установка параллельного упора [6]

Для строгания вдоль кромки – после расфиксации зажима [6-1] – с помощью упора ширину строгания можно отрегулировать в диапазоне от 0 до 65 мм.

11 Окружающая среда



Не выбрасывайте инструмент вместе с бытовыми отходами! Обеспечьте экологически безопасную утилизацию инструментов, оснастки и упаковки. Соблюдайте действующие национальные предписания.

Согласно директиве ЕС об отходах электрического и электронного оборудования, а также гармонизированным национальным стандартам отслужившие свой срок электроустройства подлежат отдельному сбору и экологически безопасной утилизации.

Согласно директиве ЕС об отходах электрического и электронного оборудования, а также гармонизированным национальным стандартам отслужившие свой срок электроустройства подлежат отдельному сбору и экологически безопасной утилизации.

Адреса пунктов приёма электрооборудования можно посмотреть на www.festool.ru/recycling.

Информация по опасным веществам:
www.festool.ru/reach

Obsah

| | | |
|----|---------------------------------------|----|
| 1 | Symboly..... | 68 |
| 2 | Bezpečnostní pokyny..... | 68 |
| 3 | Použití v souladu s daným účelem..... | 69 |
| 4 | Technické údaje..... | 69 |
| 5 | Jednotlivé součásti..... | 69 |
| 6 | Uvedení do provozu..... | 69 |
| 7 | Nastavení..... | 70 |
| 8 | Práce s nářadím..... | 71 |
| 9 | Údržba a ošetřování..... | 71 |
| 10 | Příslušenství..... | 71 |
| 11 | Životní prostředí..... | 71 |

1 Symboly

Varování před všeobecným nebezpečím



Přečtěte si návod k obsluze, bezpečnostní pokyny.



Varování před úrazem elektrickým proudem



Noste chrániče sluchu.



Noste ochranné brýle.



Používejte respirátor.



Při výměně nástroje noste ochranné rukavice!



Vytáhněte síťovou zástrčku ze zásuvky.



Nevyhazujte do domovního odpadu.



Rada, upozornění



Třída ochrany II



označení shody CE

2 Bezpečnostní pokyny**2.1 Všeobecné bezpečnostní pokyny pro elektrické nářadí**

VÝSTRAHA! Přečtěte si všechny bezpečnostní pokyny a instrukce. Nedodržování bezpečnostních pokynů a instrukcí může způsobit úraz elektrickým proudem, požár a/nebo těžká poranění.

Všechny bezpečnostní pokyny a instrukce uschovejte, abyste je mohli použít i v budoucnosti.

2.2 Bezpečnostní pokyny specifické pro dané nářadí

- **Počkejte, dokud se nožový hřídel úplně nezastaví, než elektrické nářadí odložíte.** Volně přístupný otáčející se nožový hřídel se může zaseknout v povrchu a způsobit ztrátu kontroly a těžká poranění.
- **Elektrické nářadí držte za izolované úchopové plochy, protože nožový hřídel může zasáhnout vlastní přívodní kabel.** Kontaktem s vedením pod napětím se mohou pod napětí dostat i kovové části nářadí, což může způsobit úraz elektrickým proudem.
- **Obrobek upevněte a zajistěte pomocí svěrek nebo jiným způsobem ke stabilnímu podkladu.** Když budete obrobek držet pouze rukou nebo proti tělu, bude nestabilní, což může vést ke ztrátě kontroly.
- **Elektrické nářadí Festool se smí montovat pouze na pracovní stoly, které jsou k tomu firmou Festool určené.** Montáž na jiný pracovní stůl nebo pracovní stůl vlastní výroby může způsobit, že elektrické nářadí nebude bezpečné, což může vést k těžkým úrazům.
- Před každým použitím zkontrolujte funkci zanořovacího zařízení a nářadí používejte pouze tehdy, pokud toto zařízení řádně funguje.



Používejte vhodné osobní ochranné pomůcky: chrániče sluchu, ochranné brýle, respirátor při prašných pracích.

- Pravidelně kontrolujte zástrčku a kabel, abyste zabránili ohrožení. V případě poškození je nechte vyměnit výhradně v autorizovaném zákaznickém servisu.

2.3 Hodnoty emisí

Hodnoty zjištěné podle EN 62841 představují typicky:

| | |
|----------------------------|-----------------------------|
| Hladina akustického tlaku | $L_{PA} = 90 \text{ dB(A)}$ |
| Hladina akustického výkonu | $L_{WA} = 98 \text{ dB(A)}$ |
| Nejistota | $K = 3 \text{ dB}$ |



UPOZORNĚNÍ

Hluk vznikající při práci s elektrickým nářadím může poškodit sluch.

- Používejte chrániče sluchu.

Hodnota vibrací a_h (součet vektorů ve třech směrech) a nejistota K zjištěné podle EN 62841:

$$a_h < 2,5 \text{ m/s}^2$$

$$K = 1,5 \text{ m/s}^2$$

Uvedené emitované hodnoty (vibrace, hlučnost)

- slouží k porovnání nářadí,
- jsou vhodné také pro předběžné posouzení zatížení vibracemi a hlukem při použití nářadí,
- vztahují se k hlavním druhům použití elektrického nářadí.



UPOZORNĚNÍ

Hodnoty emisí se mohou od uvedených hodnot lišit. Závisí to na použití nářadí a druhu obrobku.

- Posuďte skutečné zatížení během celého provozního cyklu.
- V závislosti na skutečném zatížení je nutné stanovit vhodná bezpečnostní opatření na ochranu pracovníka.

3 Použití v souladu s daným účelem

Jednoruční hoblík je vhodný pro hoblování

- dřeva, měkkých plastů a materiálů podobných dřevu,
- pouze s nástroji, které nabízí firma Festool.

Smí se používat pouze hoblovací hlavy, které jsou dimenzované na maximální otáčky $22\,000 \text{ min}^{-1}$.



Při použití v rozporu s určeným účelem přebírá odpovědnost uživatel.

4 Technické údaje

| | |
|-------------------------------------|----------------------------|
| Jednoruční elektrický hoblík | EHL 65 EQ |
| Výkon | 720 W |
| Otáčky naprázdno n_0 | $15\,600 \text{ min}^{-1}$ |

| | |
|---------------------------------------|------------------|
| Jednoruční elektrický hoblík | EHL 65 EQ |
| Šířka hoblovacího záběru | 65 mm |
| Úběr materiálu | 0–4 mm |
| Max. hloubka drážky | 23 mm |
| Hmotnost podle EPTA-Procedure 01:2014 | 2,4 kg |

5 Jednotlivé součásti

- [1-1] Kolínko pro upevnění odsávací hadice
- [1-2] Odsávací hrdlo
- [1-3] Značka pro odečítání tloušťky třísky
- [1-4] Nastavení tloušťky třísky
- [1-5] Stupnice pro tloušťku třísky
- [1-6] Tlačítko pro změnu strany odsávacího hrdla
- [1-7] Kryt pro spirálový nůž
- [1-8] Spínač zap/vyp
- [1-9] Inbusový klíč
- [1-10] Opěrná patka
- [1-11] Drážka ve tvaru V pro srážení hran

Uvedené obrázky se nacházejí na začátku návodu k použití.

6 Uvedení do provozu



VAROVÁNÍ

Nepřípustné napětí nebo nepřípustná frekvence!

Nebezpečí úrazu

- Síťové napětí a frekvence zdroje elektrické energie musí souhlasit s údaji na typovém štítku.
- V Severní Americe se smí používat pouze nářadí Festool s napětím 120 V / 60 Hz.



UPOZORNĚNÍ

Zahřívání přípojky plug it při nedokonale zajištěném bajonetovém uzávěru

Nebezpečí popálení

- Před zapnutím elektrického nářadí zkontrolujte, zda je bajonetový uzávěr na síťovém kabelu úplně zavřený a zajištěný.

**VAROVÁNÍ****Nebezpečí poranění**

- ▶ Nářadí před připojováním a odpojováním síťového kabelu vždy vypněte!

Připojení a odpojení síťového kabelu - viz obrázek [2].

Zapnutí: stiskněte [1-8]

Vypnutí: stiskněte [1-8]

7 Nastavení**VAROVÁNÍ****Nebezpečí poranění elektrickým proudem**

- ▶ Před prováděním jakýchkoli prací na nářadí vytáhněte síťovou zástrčku ze zásuvky!

7.1 Elektronika

Nářadí je vybaveno elektronickým řízením s následujícími vlastnostmi:

Pomalý rozběh

Elektronicky regulovaný rozběh zajišťuje klidný rozběh nářadí.

Konstantní otáčky

Otáčky motoru jsou elektronicky udržovány na konstantní hodnotě. Tím je i při zatížení dosaženo rovnoměrné rychlosti řezu.

Teplotní pojistka

Při příliš vysoké teplotě motoru se omezí přívod proudu a otáčky. Nářadí běží jen s omezeným výkonem, aby bylo zajištěno rychlé vychladnutí pomocí větrání motoru. Po vychladnutí nářadí opět samo najede na plný výkon.

7.2 Nastavení tloušťky třísky

- ▶ pomocí otočného knoflíku [1-4].



větší úběr materiálu



menší úběr materiálu

Značka [1-3] ukazuje na stupnici [1-5] otočného knoflíku nastavený úběr materiálu.

- ⓘ Jeden dílek stupnice představuje změnu úběru materiálu cca o 0,1 mm.

Doporučení: při větší šířce hoblovacího záběru než 40 mm nenastavujte větší tloušťku třísky než 2,5 mm.

7.3 Výměna spirálového nože [3]**VAROVÁNÍ****Nebezpečí zpětného rázu, špatná kvalita hoblování v důsledku opotřebeného spirálového nože**

- ▶ Používejte pouze ostré a nepoškozené spirálové nože.

- ▶ Vyměňte inbusový klíč.
- ▶ Povolte tři upínací šrouby na hřídelti hoblíku.

**UPOZORNĚNÍ****Horký a ostrý nástroj****Nebezpečí poranění**

- ▶ Nepoužívejte tupé a poškozené nástroje!
- ▶ Noste ochranné rukavice.

- ▶ Vyměňte spirálový nůž.
- ▶ Vyčistěte drážku pro upnutí nože.
- ▶ Spirálový nůž HW65 (488 503) nasadte popsanou stranou směrem k zadní pracovní desce.
- ▶ Vyrovnajte spirálový nůž pomocí pravítka tak, aby čelní strana lícovala s bočními hranami přední a zadní pracovní desky.
- ▶ Pevně utáhněte upínací šrouby (nejprve prostřední upínací šroub).

- ⓘ Spirálový nůž, který na přední straně přechází ven nebo je zasunutý dovnitř, způsobuje nesprávnou šířku drážky.

7.4 Odsávání**VAROVÁNÍ****Ohrožení zdraví působením prachu**

- ▶ Nikdy nepracujte bez odsávání.
- ▶ Dodržujte národní předpisy.

Odsávání je možné:

- s vakem na třísky [4-1] (příslušenství) na odsávacím hrdle, [4-4]
- pomocí mobilního vysavače se sací hadicí [4-2] Ø 27 nebo Ø 36 (příslušenství) připojenou ke kolínku. [4-3]

Odsávání přitom lze připojit na obou stranách nářadí:

- ▶ Silně stiskněte tlačítko [4-5] dolů.
- ▶ Na druhé straně vytáhněte připojovací díl [4].
- ▶ Zaveďte ho tlačítkem napřed do otvoru v krytu až nadoraz. [4B]

Otočením kolínka [4-3] lze libovolně nasměrovat třísky.

8 Práce s nářadím



VAROVÁNÍ

Nebezpečí poranění, poškození spirálového nože

- ▶ Na hoblované ploše nesmí být kov!



Používejte respirátor!

Při práci vedte elektrické nářadí jednou rukou za rukojeť **[4-6]**. Druhou ruku nedávejte do nebezpečné oblasti.

- ▶ Nastavte požadovanou hloubku úběru (viz kapitolu **7.2**).
- ▶ Nasadte hoblík předním plazem na obrobek, aniž by se přitom hoblovací hlava dotýkala obrobku.
- ▶ Zapněte hoblík.
- ▶ Vedte hoblík po obrobku tak, aby plaz rovně dosedal na obrobek.
 - ▷ Na začátku hoblování zatížete přední plaz.
 - ▷ Při dalším hoblování a vyhoblování zatížejte zadní plaz.

8.1 Odložení hoblíku



VAROVÁNÍ

Nebezpečí poranění

- ▶ Používejte jen s plně funkční opěrnou patkou **[1-10]**.
- ▶ Hoblovací hřídel dobíhá ještě několik sekund po vypnutí. Počkejte, dokud se hoblovací hřídel nezastaví.

Pro bezpečné odložení má EHL 65 EQ na konci pracovní desky opěrnou patku **[1-10]**. Když elektrické nářadí nazdvihnete, opěrná patka automaticky přesahuje přes pracovní desku, takže se při odložení hoblíku na rovné ploše hoblovací nůž nedotýká povrchu.

8.2 Srážení hran

Pro srážení hran obrobku je přední pracovní deska vybavená 90° drážkou ve tvaru V **[1-11]**. Tato drážka ve tvaru V je hluboká 2 mm, takže při nastavení tloušťky třísky 0 je hrana sražena o 2 mm.

9 Údržba a ošetřování



VAROVÁNÍ

Nebezpečí poranění elektrickým proudem

- ▶ Před jakýmkoli pracemi údržby a opravami vytáhněte vždy síťovou zástrčku ze zásuvky!
- ▶ Všechny práce údržby a opravy, které vyžadují otevření krytu motoru, smí provádět pouze autorizovaný zákaznický servis.

Servis a opravy smí provádět pouze výrobce nebo servisní dílny. Používejte pouze **originální náhradní díly Festool**.

Další informace: www.festool.cz/sluzby

Pro zajištění cirkulace vzduchu musí být chladič otvory udržovány stále volné a čisté.

Nářadí je vybaveno speciálními samovypínacími uhlíky. Jsou-li opotřebené, automaticky se přeruší napájení a nářadí se zastaví.

K čištění výhozu:

- ▶ V případě potřeby odstraňte adaptér **[4-7]**.
- ▶ Vyprázdněte adaptér, odstraňte ucpaní.
- ▶ Uvolněte zaseknutý otvor pro vyhazování třísek **[4-4]**, v případě potřeby vyčistěte nářadí prostředkem na rozpouštění pryskyřice.
- ▶ Připojte odsávání (kapitola **7.4**) a vysajte otvor pro vyhazování třísek.

10 Příslušenství

Objednací čísla příslušenství a nářadí najdete na www.festool.cz.

10.1 Montáž hloubkového dorazu [5]

Hloubkový doraz **[5-2]** lze plynule nastavit od 0 do 23 mm. Nastavená hloubka drážky se odečítá na značce **[5-1]**.

10.2 Montáž paralelního dorazu [6]

Pro hoblování podél hrany lze po povolení aretace **[6-1]** nastavit pomocí dorazu šířku hoblovacího záběru od 0 do 65 mm.

11 Životní prostředí



Nářadí nevyhazujte do domovního odpadu! Nářadí, příslušenství a obaly odezdejte k ekologické recyklaci. Dodržujte

platné vnitrostátní předpisy.

Podle evropské směrnice o odpadních elektrických a elektronických zařízeních a provádění v národním právu se musí staré elektrické nářadí shromažďovat odděleně a odevzdat k ekologické recyklaci.

Informace o sběrných místech pro řádnou likvidaci najdete na www.festool.cz/recycling.

Český

Informace k REACH: www.festool.cz/reach

Spis treści

| | | |
|----|--------------------------------------------------|----|
| 1 | Symbole..... | 73 |
| 2 | Uwagi dotyczące bezpieczeństwa..... | 73 |
| 3 | Użycie zgodne z przeznaczeniem..... | 74 |
| 4 | Dane techniczne..... | 74 |
| 5 | Elementy urządzenia..... | 74 |
| 6 | Rozruch..... | 75 |
| 7 | Ustawienia..... | 75 |
| 8 | Praca przy użyciu maszyny..... | 76 |
| 9 | Konserwacja i utrzymanie w należytym stanie..... | 76 |
| 10 | Wyposażenie..... | 77 |
| 11 | Środowisko..... | 77 |

1 Symbole



Ostrzeżenie przed ogólnym zagrożeniem



Przeczytać instrukcję obsługi i wskazówki dotyczące bezpieczeństwa.



Ostrzeżenie przed porażeniem prądem



Należy nosić ochronniki słuchu.



Nosić okulary ochronne.



Należy stosować ochronę dróg oddechowych.



Przy wymianie narzędzia należy nosić rękawice ochronne!



Wyciągnąć wtyczkę sieciową



Nie wyrzucać razem z odpadami domowymi.



Zalecenie, wskazówka



Klasa zabezpieczenia II



Oznakowanie zgodności CE

2 Uwagi dotyczące bezpieczeństwa

2.1 Ogólne wskazówki bezpieczeństwa dotyczące elektronarzędzi



OSTRZEŻENIE! Należy przeczytać wszystkie wskazówki i instrukcje dotyczące bezpieczeństwa. Nieprzestrzeganie wskazówek i instrukcji dotyczących bezpieczeństwa może doprowadzić do porażenia prądem, pożaru i/ lub powstania ciężkich obrażeń ciała. **Wszystkie wskazówki i instrukcje dotyczące bezpieczeństwa należy zachować do wykorzystania w przyszłości.**

2.2 Wskazówki dotyczące bezpieczeństwa właściwe dla urządzenia

- **Zanim elektronarzędzie zostanie odłożone, należy poczekać na zatrzymanie się wałka nożowego.** Odstonięty, obracający się wałek nożowy może zaczepić się o powierzchnię i spowodować utratę kontroli oraz poważne obrażenia cielesne.
- **Trzymać elektronarzędzie za izolowane uchwyty, ponieważ wałek nożowy może natrafić na przewód przyłączeniowy własnego urządzenia.** Zetknięcie z przewodem przewodzącym prąd elektryczny może spowodować, że metalowe elementy urządzenia znajdują się pod napięciem, co doprowadzi do porażenia elektrycznego.
- **Element obrabiany należy mocować do stabilnego podłoża i zabezpieczać za pomocą zacisków lub w inny sposób.** Jeśli element obrabiany jest podtrzymywany jedynie ręką lub inną częścią ciała, jest on zamocowany niestabilnie, co może prowadzić do utraty kontroli nad nim.
- **Elektronarzędzia Festool mogą być montowane wyłącznie na stołach roboczych dopuszczonych do tego celu przez Festool.** Zainstalowanie w innym lub samodzielnie wykonanym stole roboczym może spowodować, że elektronarzędzie stanie się niebezpieczne i może prowadzić do ciężkich wypadków.
- Przed każdym zastosowaniem skontrolować działanie elementu zagłębiającego i używać maszyny tylko wtedy, gdy działa ona prawidłowo.



Należy stosować odpowiednie środki ochrony indywidualnej: ochronniki słuchu,

okulary ochronne, maska przeciwpyłowa w przypadku prac, podczas których powstaje pył.

- Regularnie sprawdzać wtyczkę oraz kabel, aby uniknąć zagrożenia. W razie uszkodzenia zlecić ich wymianę w autoryzowanym warsztacie serwisowym.

2.3 Wartości emisji

Wartości obliczone zgodnie z EN 62841 wynoszą zazwyczaj:

Poziom ciśnienia akustycznego $L_{PA} = 90 \text{ dB(A)}$

Poziom mocy akustycznej $L_{WA} = 98 \text{ dB(A)}$

Nieoznaczoność $K = 3 \text{ dB}$



OSTROŻNIE

Hałas emitowany podczas pracy z elektonarzędziem może spowodować uszkodzenie słuchu.

- Należy korzystać z ochronników słuchu.

Wartość emisji wibracji a_h (suma wektorowa w trzech kierunkach) oraz tolerancja błędów K ustalone wg EN 62841:

$$a_h < 2,5 \text{ m/s}^2$$

$$K = 1,5 \text{ m/s}^2$$

Podane wartości emisji (wibracje, szmery)

- służą do porównania narzędzi,
- nadają się do tymczasowej oceny obciążenia wibracjami i hałasem podczas użytkowania,
- odnoszą się do głównych zastosowań elektonarzędzia.



OSTROŻNIE

Rzeczywiste wartości emisji hałasu mogą różnić się od wartości podanych. Zależy to od zastosowania narzędzia i rodzaju obrabianego elementu.

- Podczas całego cyklu pracy należy oceniać rzeczywiste obciążenie.
- W zależności od rzeczywistego obciążenia hałasem należy określić odpowiednie środki bezpieczeństwa, w celu ochrony użytkownika.

3 Użycie zgodne z przeznaczeniem

Strug jednoręczny przeznaczony do obróbki

- drewna, miękkich tworzyw sztucznych oraz materiałów drewnopodobnych,
- tylko z użyciem narzędzi roboczych oferowanych przez firmę Festool.

Wolno stosować wyłącznie głowice nożowe strugów, które przeznaczone są na maksymalną prędkość obrotową 22 000 obr./min.



W przypadku eksploatacji niezgodnej z przeznaczeniem, odpowiedzialność ponosi użytkownik.

4 Dane techniczne

| Strug jednoręczny | EHL 65 EQ |
|-----------------------------------------|-----------------|
| Moc | 720 W |
| Prędkość obrotowa (jąłowa) n_0 | 15 600 obr./min |
| Szerokość strugania | 65 mm |
| Głębokość wióra | 0 - 4 mm |
| Maks. głębokość wręgu | 23 mm |
| Ciężar zgodnie z procedurą EPTA 01:2014 | 2,4 kg |

5 Elementy urządzenia

- [1-1]** Złączka kątowna do mocowania węża ssącego
- [1-2]** Króciec ssący
- [1-3]** Oznaczenie do odczytu grubości wióra
- [1-4]** Regulacja grubości wióra
- [1-5]** Skala grubości wióra
- [1-6]** Przycisk do zmiany stron króćca ssącego
- [1-7]** Ostrona noża spiralnego
- [1-8]** Włącznik/wyłącznik
- [1-9]** Klucz imbusowy
- [1-10]** Stopka wspornikowa
- [1-11]** Rowek V do fazowania

Podane rysunki znajdują się w załączniku instrukcji obsługi.

6 Rozruch



OSTRZEŻENIE

Niedozwolone napięcie lub częstotliwość!

Niebezpieczeństwo wypadku

- ▶ Napięcie sieciowe i częstotliwość źródła prądu muszą zgadzać się z danymi na tabliczce identyfikacyjnej.
- ▶ W Ameryce Północnej wolno stosować wyłącznie urządzenia Festool o parametrach napięcia 120 V/ 60 Hz.



OSTROŻNIE

Wtyczka plug it ulega rozgrzaniu, gdy zamek bagnetowy nie jest całkowicie zamknięty

Niebezpieczeństwo spalania

- ▶ Przed uruchomieniem elektronarzędzia sprawdzić, czy zamek bagnetowy na przewodzie zasilania jest całkowicie zamknięty i zablokowany.



OSTRZEŻENIE

Niebezpieczeństwo zranienia

- ▶ Zawsze wyłączać urządzenie przed podłączeniem i odłączeniem przewodu zasilającego!

Podłączanie i odłączanie przewodu sieciowego - patrz ilustracja [2].

Włączanie: [1-8] nacisnąć

Wyłączanie: [1-8] puścić

7 Ustawienia



OSTRZEŻENIE

Niebezpieczeństwo zranienia, porażenie prądem

- ▶ Przed przystąpieniem do wykonywania jakichkolwiek prac przy urządzeniu należy zawsze wyciągać wtyczkę z gniazda zasilającego!

7.1 Układ elektroniczny

Urządzenie wyposażone jest w pełnofalowy układ elektroniczny o następujących właściwościach:

Łagodny rozruch

Elektronicznie regulowany łagodny rozruch zapewnia pozbawiony szarpnięć rozruch urządzenia.

Stała prędkość obrotowa

Prędkość obrotowa silnika utrzymywana jest elektronicznie na stałym poziomie. Dzięki temu nawet przy obciążeniu osiągnięta jest stała prędkość cięcia.

Zabezpieczenie przed nadmiernym wzrostem temperatury

W przypadku wysokiej temperatury silnika następuje zmniejszenie dopływu prądu i prędkości obrotowej. Urządzenie pracuje jeszcze tylko ze zmniejszoną mocą, aby umożliwić szybkie ochłodzenie poprzez wentylację silnika. Po ostygnięciu urządzenie przyspiesza samoczynnie.

7.2 Ustawianie grubości wióra

- ▶ za pomocą pokrętła [1-4].



Większa głębokość wióra



Mniejsza głębokość wióra

Oznaczenie [1-3] wskazuje na skali [1-5] pokrętła ustawioną głębokość wióra.

- ⓘ Jedna kreska skali oznacza zmianę głębokości wióra o ok. 0,1 mm.

Zalecenie: w przypadku szerokości strugania powyżej 40 mm nie ustawiać grubości wióra większej niż 2,5 mm.

7.3 Wymiana noża spiralnego [3]



OSTRZEŻENIE

Niebezpieczeństwo odbicia, zła jakość strugania ze względu na zużyty nóż spiralny

- ▶ Stosować tylko ostre i nieuszkodzone noże spiralne.
- ▶ Wyjąć klucz imbusowy.
- ▶ Odkręcić trzy śruby zaciskowe na wale struga.



OSTROŻNIE

Gorące i ostre narzędzia

Niebezpieczeństwo zranienia

- ▶ Nie używaj tępych lub uszkodzonych narzędzi!
- ▶ Nosić rękawice ochronne.
- ▶ Wyjąć nóż spiralny.
- ▶ Oczyszczyć wpust mocujący noża.
- ▶ Założyć nóż spiralny HW65 (488 503) opisaną stroną skierowaną w stronę tylnej stopy struga.
- ▶ Wyrównać nóż spiralny przy użyciu liniatu w taki sposób, aby po stronie czołowej krawę-

dzie boczne przedniej i tylnej stopy struga były ze sobą zbieżne.

- ▶ Dokręcić śruby zaciskowe (najpierw środkową śrubę zaciskową).

i Nóż spiralny wystający na zewnątrz lub przesunięty do wewnątrz na powierzchni czołowej powoduje zafalshowanie wartości szerokości wręgu.

7.4 Odsysanie



OSTRZEŻENIE

Zagrożenie zdrowia spowodowane pyłami

- ▶ Nigdy nie pracować bez odsysania pyłu.
- ▶ Przestrzegać przepisów obowiązujących w danym kraju.

Odsysanie możliwe za pomocą:

- worka wytapującego wióry **[4-1]** (wyposażenie) na króćcu ssącym **[4-4]**
- odkurzacza mobilnego z węzłem ssącym o **[4-2]** Ø 27 lub Ø 36 (wyposażenie) na elemencie kątowym **[4-3]**

Możliwe jest przy tym podłączenie odsysania po obu stronach urządzenia:

- ▶ Nacisnąć mocno przycisk **[4-5]** w dół.
- ▶ Wyjąć element przyłączeniowy po przeciwnej stronie **[4]**.
- ▶ Wsunąć przyciskiem do przodu do oporu w otwór obudowy **[4B]**

Obracając element kątowy **[4-3]** można skierować wylot wiórów w dowolną stronę.

8 Praca przy użyciu maszyny



OSTRZEŻENIE

Niebezpieczeństwo odniesienia obrażeń, uszkodzenia noża spiralnego

- ▶ Heblowana powierzchnia musi być wolna od metalowych elementów!



Należy stosować ochronę dróg oddechowych!

Podczas pracy prowadzić elektronarzędzie jedną ręką za uchwyt **[4-6]**. Drugą ręką trzymać z dala od strefy niebezpiecznej.

- ▶ Ustawić żadaną grubość wióra (patrz rozdział **7.2**).
- ▶ Przyłożyć strug przednią częścią stopy struga do obrabianego przedmiotu, nie dotykając przy tym głowicą nożową struga do obrabianego przedmiotu.
- ▶ Włączyć strug.

- ▶ Prowadzić strug po obrabianym przedmiocie w taki sposób, aby stopa struga płasko do niego przylegała.
 - ▷ W początkowym punkcie strugania obciążyć przednią część stopy struga.
 - ▷ W trakcie dalszego strugania i w końcowym punkcie strugania obciążyć tylną część stopy struga.

8.1 Odkładanie struga



OSTRZEŻENIE

Niebezpieczeństwo zranienia

- ▶ Używać tylko z działającą stopą wspornikową **[1-10]**.
- ▶ Wał struga pracuje jeszcze przez kilka sekund po wyłączeniu. Zaczekać aż do zatrzymania wału struga.

Dla zapewnienia bezpiecznego odkładania EHL 65 EQ posiada na końcu stopy struga stopę wspornikową **[1-10]**. Gdy narzędzie zostanie podniesione, stopa wspornikowa wystaje automatycznie na tyle nad stopę struga, że podczas odkładania struga na płaskiej powierzchni nóż struga nie dotyka powierzchni.

8.2 Fazowanie

Do fazowania krawędzi elementów obrabianych przednia stopa struga wyposażona jest w rowek V 90° **[1-11]**. Rowek V ma głębokość 2 mm, dzięki czemu w przypadku ustawienia grubości wióra na wartość 0 krawędź jest ścinana o 2 mm.

9 Konserwacja i utrzymanie w należyłym stanie



OSTRZEŻENIE

Niebezpieczeństwo zranienia, porażenie prądem

- ▶ Przed przystąpieniem do wykonywania wszystkich prac związanych z konserwacją i czyszczeniem urządzenia należy zawsze wyciągać wtyczkę z gniazda zasilającego!
- ▶ Wszelkie prace związane z konserwacją i czyszczeniem narzędzia, które wymagają otwarcia obudowy silnika, mogą być wykonywane wyłącznie przez autoryzowany warsztat serwisowy.

Serwis i naprawy mogą być wykonywane wyłącznie przez producenta i w certyfikowanych warsztatach. Należy stosować wyłącznie **oryginalne części zamienne firmy Festool**.

Więcej informacji: www.festool.pl/serwis

Dla zapewnienia cyrkulacji powietrza, otwory wlotowe powietrza chłodzącego w obudowie silnika muszą być zawsze odstępione i utrzymywane w czystości.

Urządzenie wyposażone jest w samowytłaczające specjalne szczotki węglowe. Jeśli są one zużyte, następuje automatyczne przerwanie zasilania i urządzenie zatrzymuje się.

Do czyszczenia wylotu wiórów!

- ▶ W razie potrzeby zdjąć adapter **[4-7]**.
- ▶ Opróżnić adapter, usunąć zatory.
- ▶ Poluzować zakleszczone wióry w otworze wylotowym **[4-4]**, w razie potrzeby wyczyścić maszynę za pomocą rozpuszczalnika do żywicy.
- ▶ Podłączyć odsysanie (rozdział 7.4) i odessać otwór wylotowy wiórów.

10 Wyposażenie

Numery zamówieniowe dla akcesoriów i narzędzi podano na stronie www.festool.pl.

10.1 Montaż prowadnicy do nastawiania głębokości wręgu [5]

Prowadnica do nastawiania głębokości wręgu **[5-2]** może być regulowana płynnie w zakresie od 0 do 23 mm. Ustawioną głębokość wręgu można odczytać na oznaczeniu **[5-1]**.

10.2 Montaż prowadnicy równoległej [6]

W celu wykonania strugania wzdłuż krawędzi, po zwolnieniu zacisku **[6-1]**, za pomocą ogranicznika można ustawić szerokość strugania w zakresie od 0 do 65 mm.

11 Środowisko



Nie wyrzucać urządzenia razem z odpadami domowymi! Urządzenia, wyposażenie i opakowania przekazywać do recyklingu przyjaznego środowisku. Przestrzegać obowiązujących przepisów krajowych.

Zgodnie z europejską dyrektywą dotyczącą zużytych urządzeń elektrycznych i elektronicznych i jej transpozycją do prawa krajowego, zużyte urządzenia elektryczne podlegają segregacji i recyklingowi w sposób przyjazny środowisku.

Informacje na temat punktów zbiórki można znaleźć pod adresem www.festool.pl/recycling.

Informacje o substancjach krytycznych:

www.festool.pl/reach