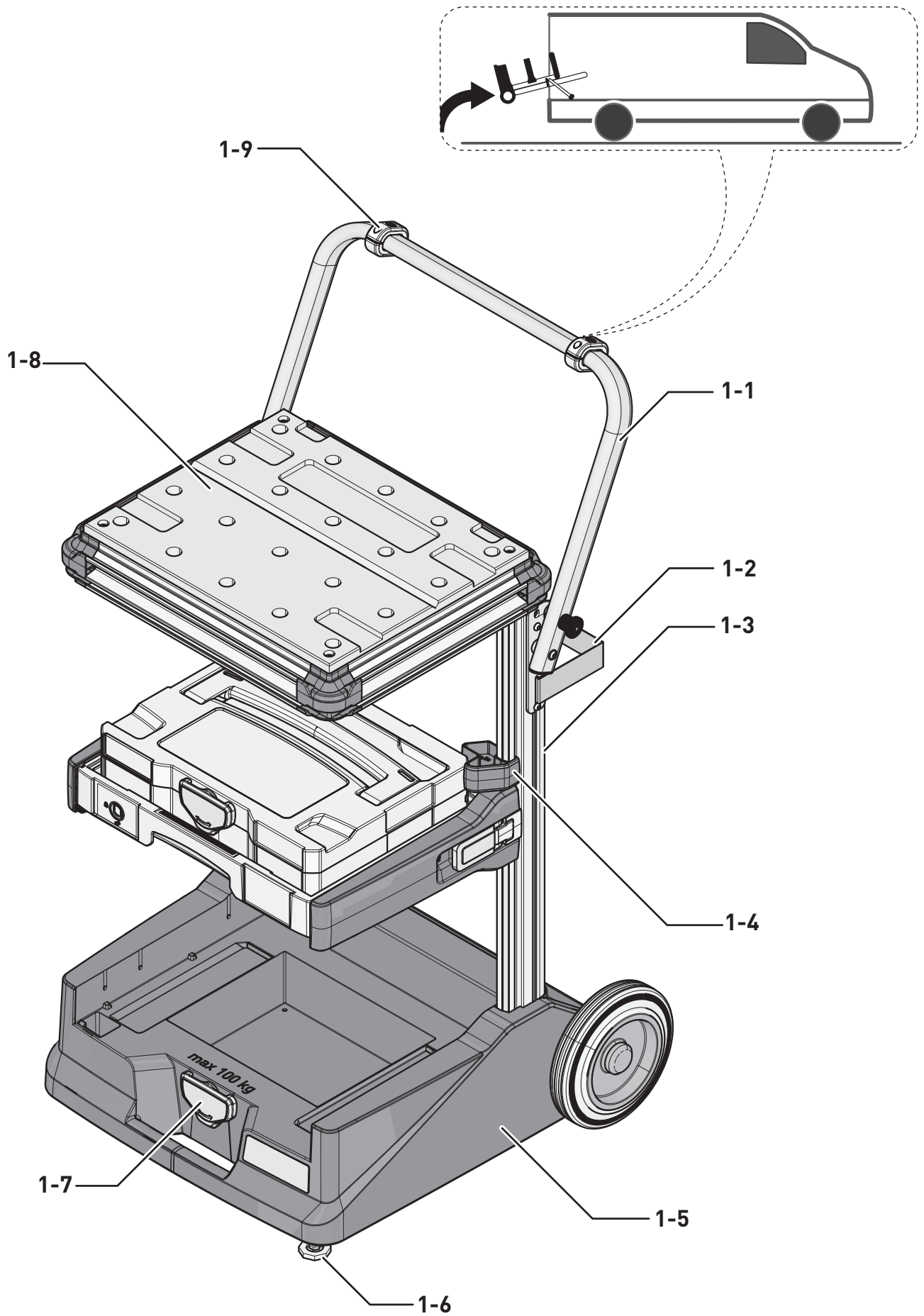


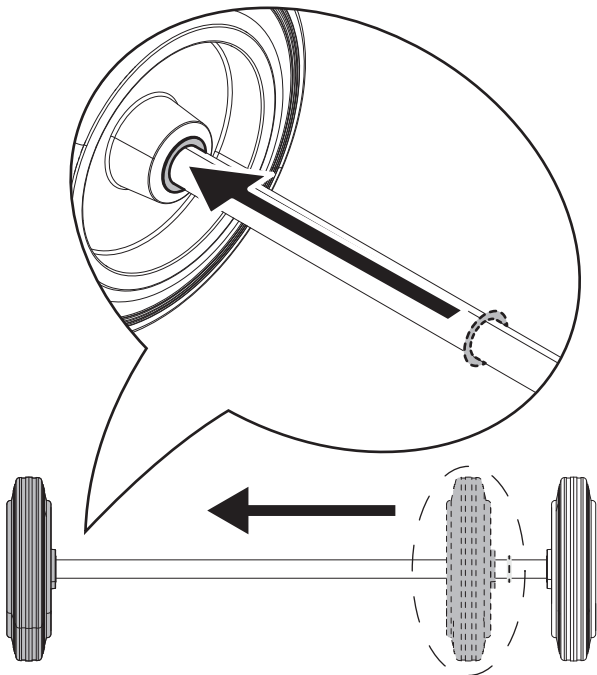
de	Originalbetriebsanleitung	10
en	Original instructions	13
fr	Notice d'utilisation d'origine	15
es	Manual de instrucciones original	18
it	Istruzioni d'esercizio originali	21
nl	Originele gebruiksaanwijzing	24
sv	Originalbruksanvisning	27
fi	Alkuperäiset käyttöohjeet	29
da	Original brugsanvisning	31
nb	Original bruksanvisning	33
pt	Manual de instruções original	35
cs	Původní návod k obsluze	38
pl	Oryginalna instrukcja obsługi	40
et	Originaalkasutusjuhend	43

MW 1000

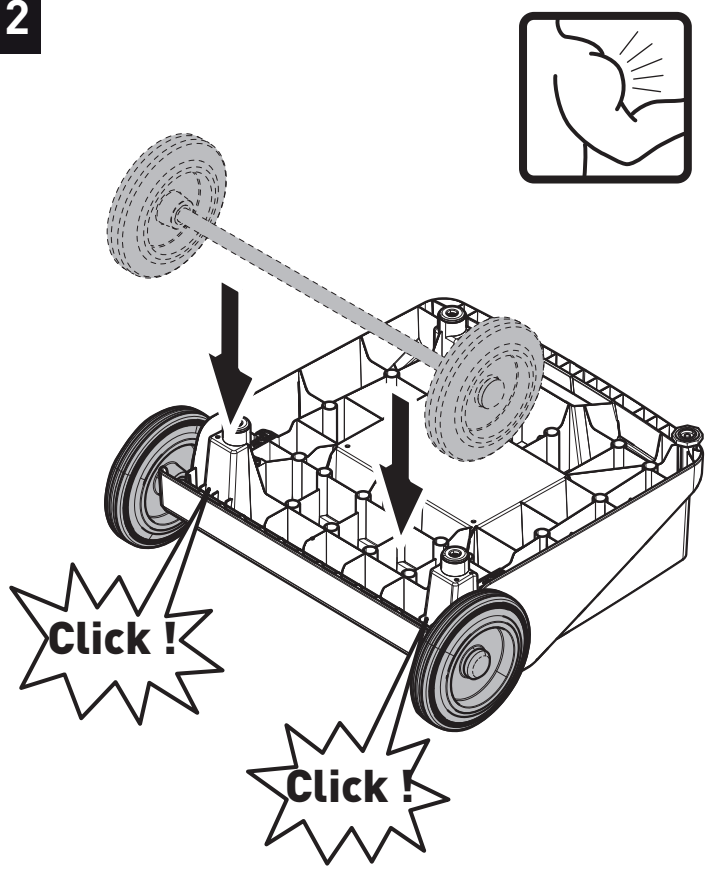




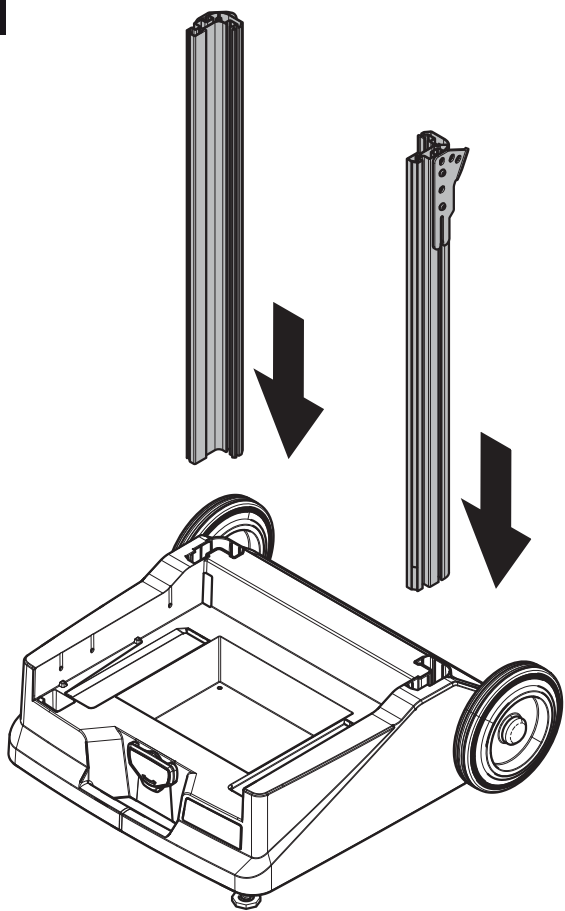
1



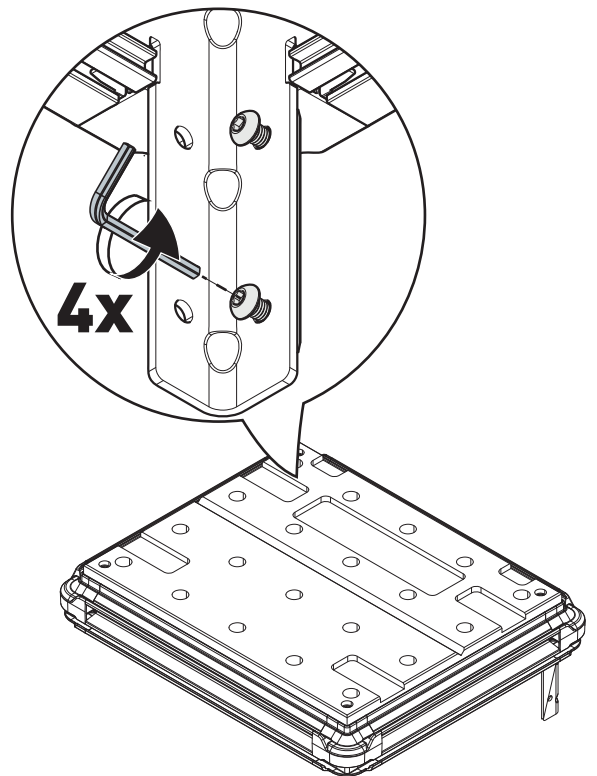
2

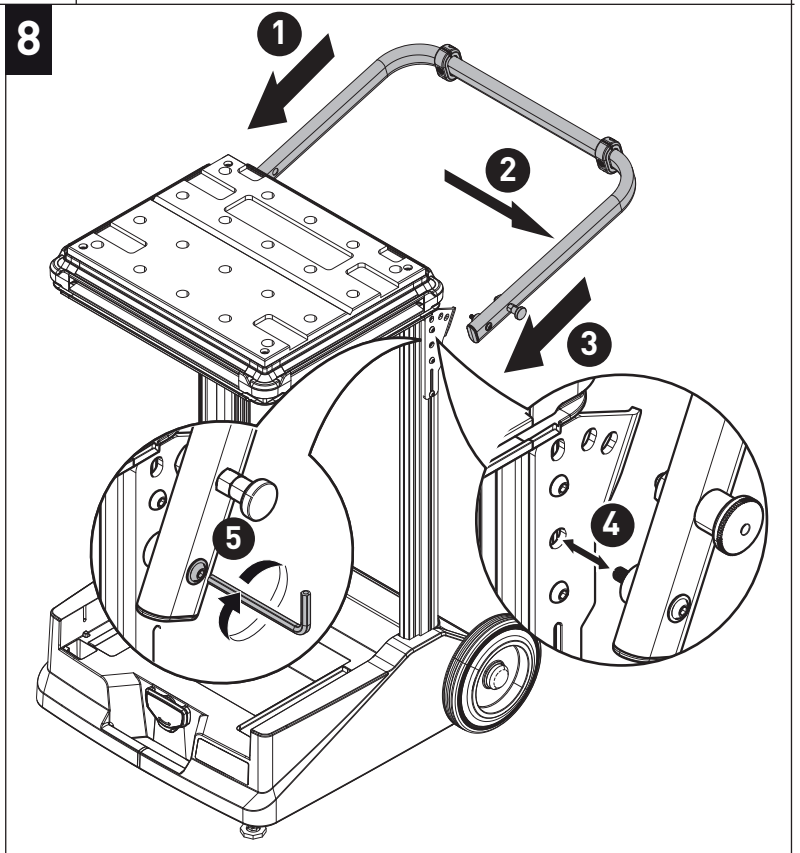
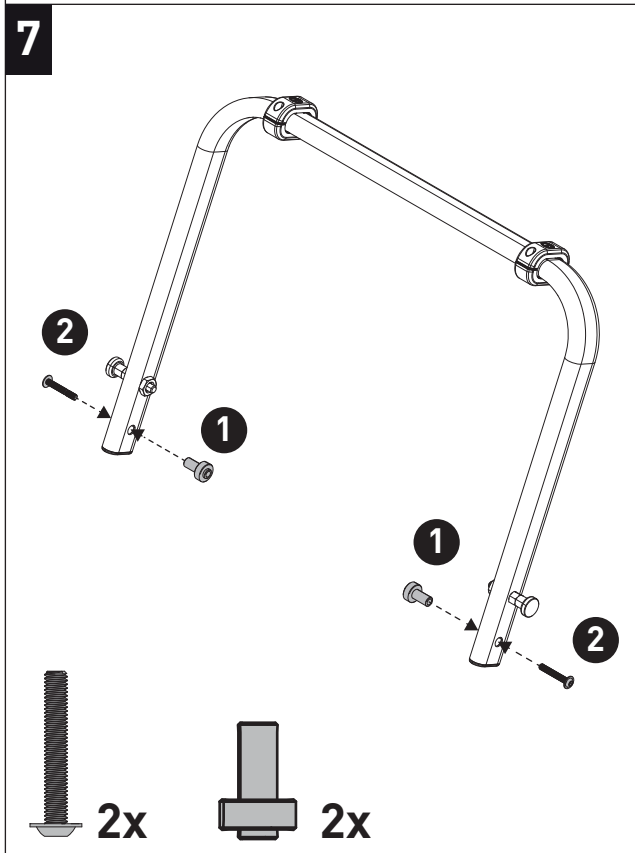
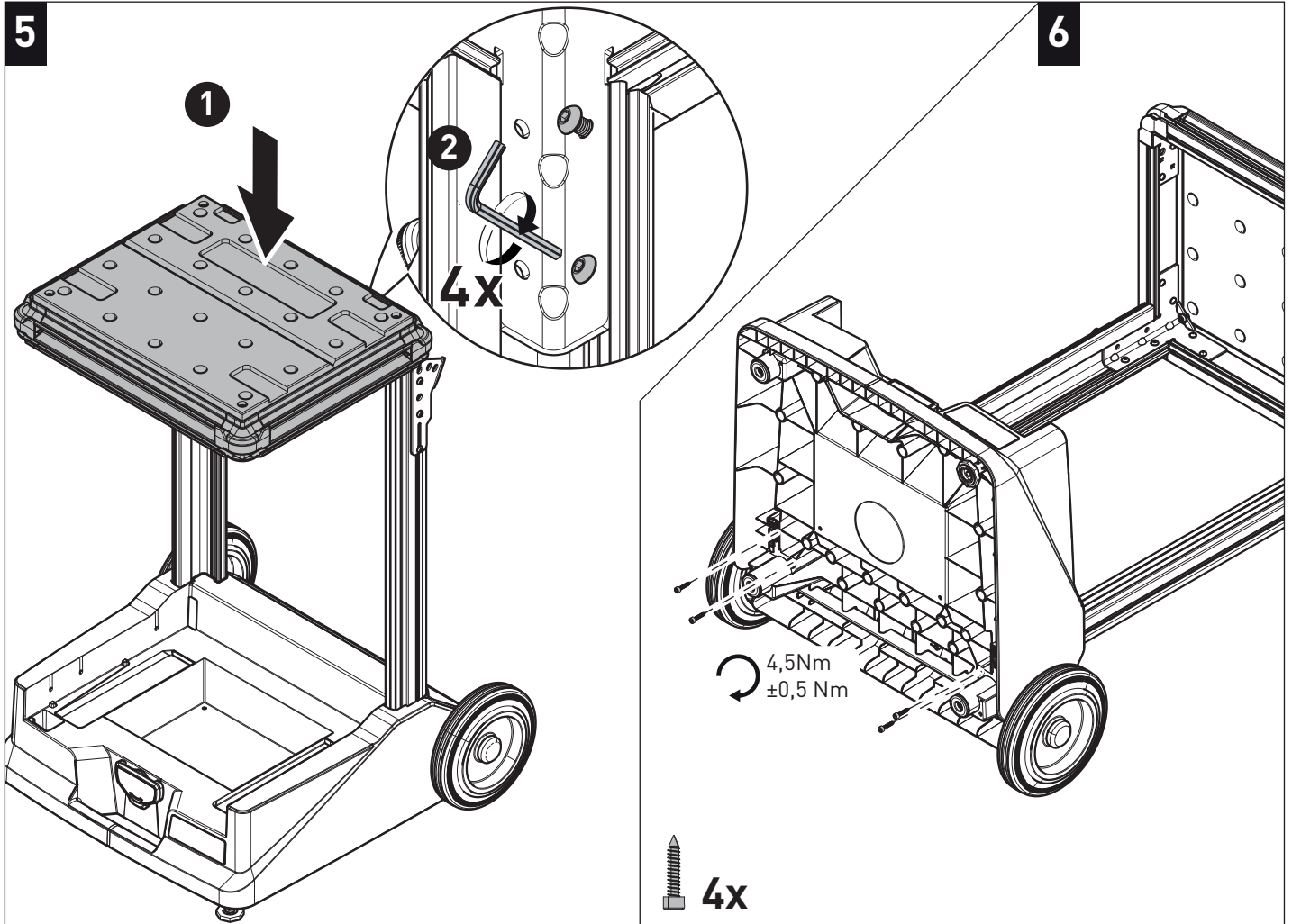


3



4





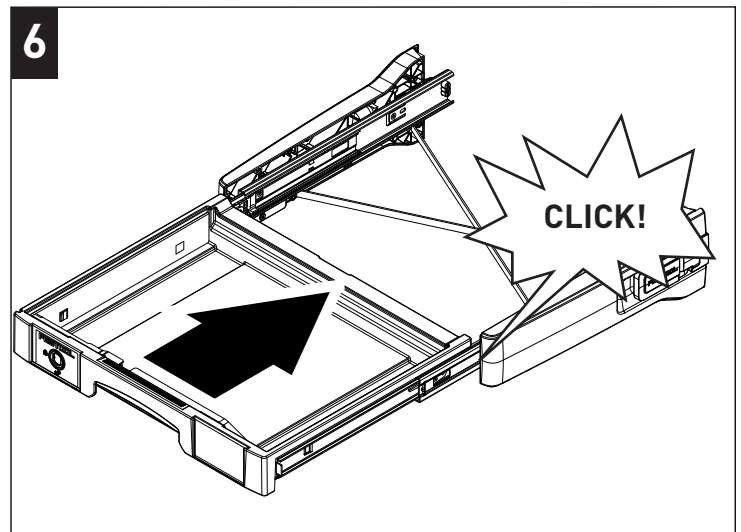
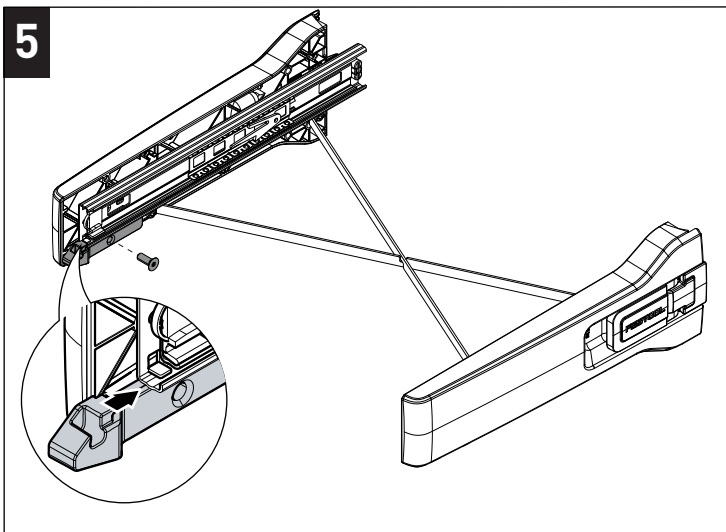
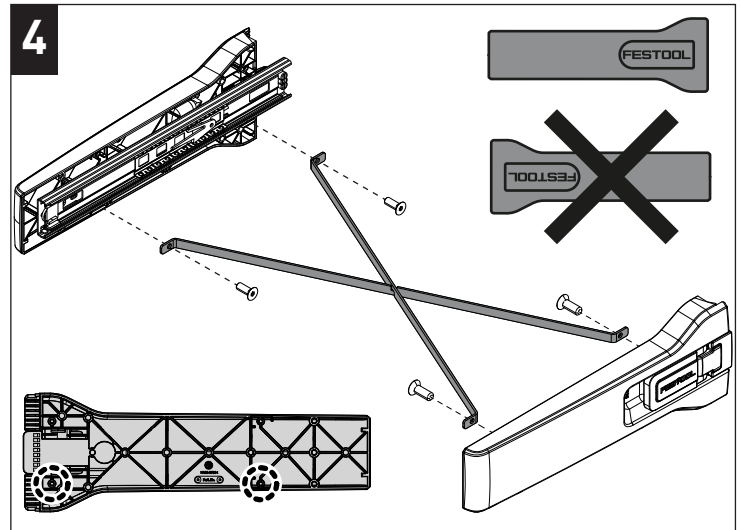
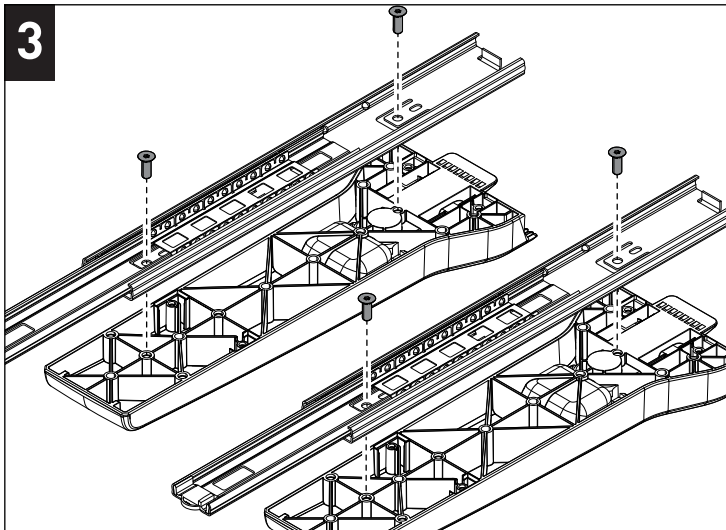
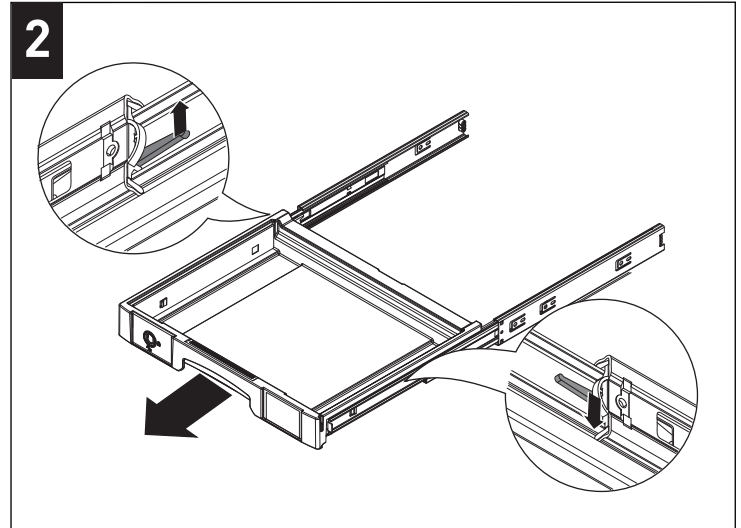
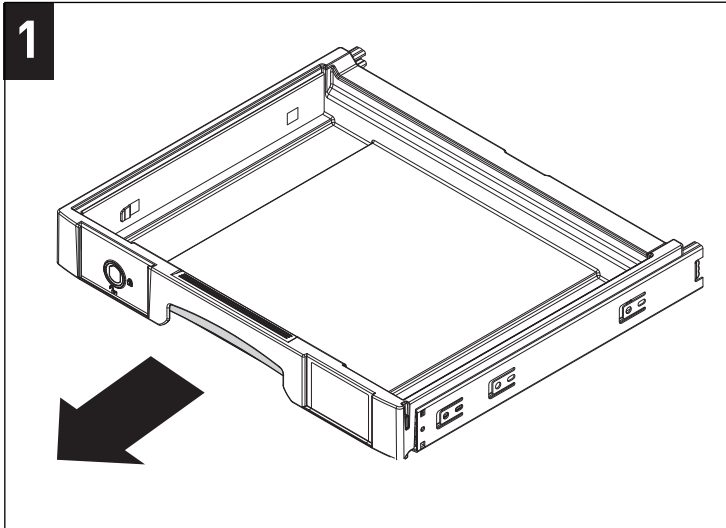
2-2

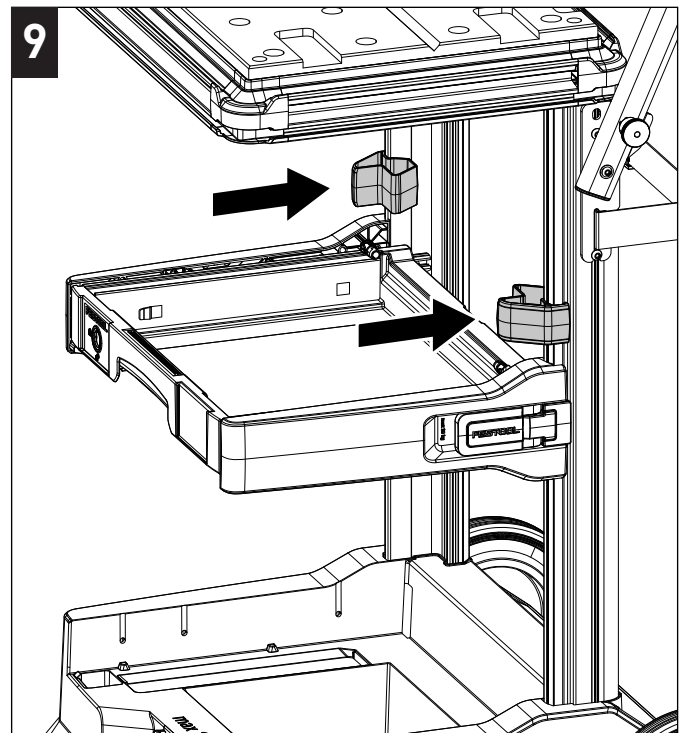
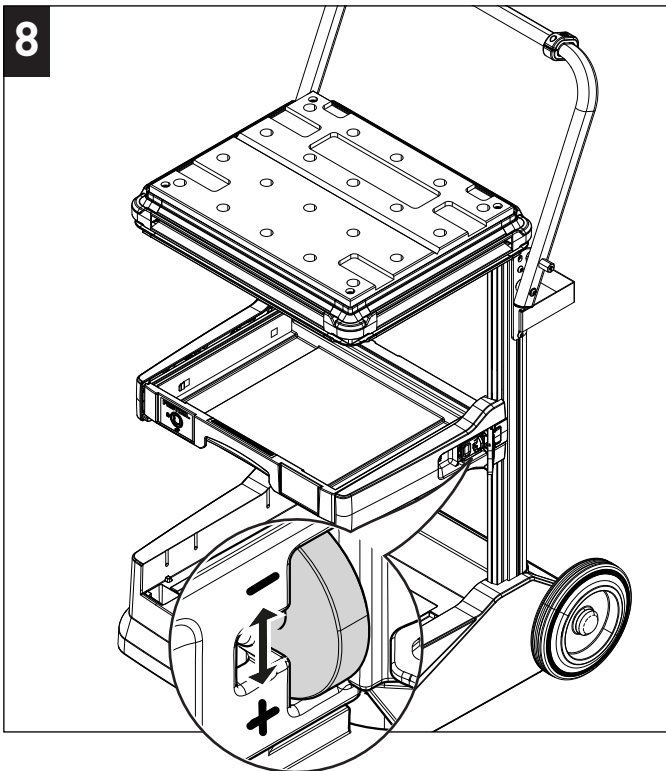
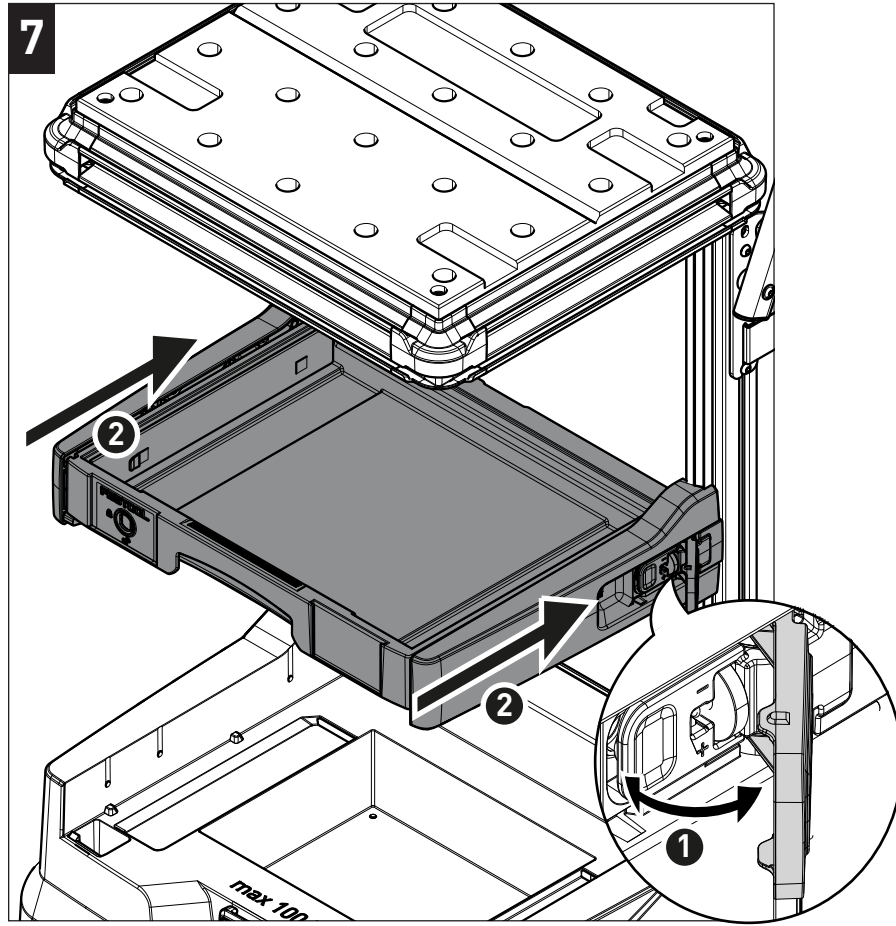
1x

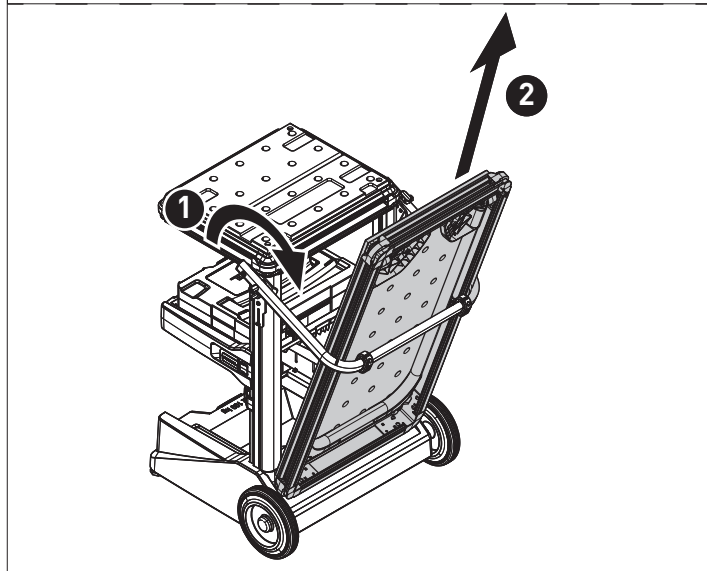
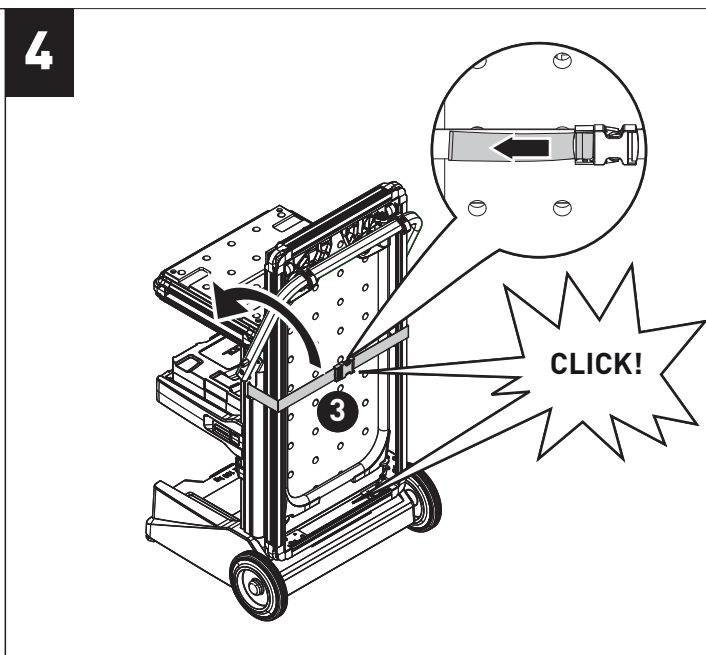
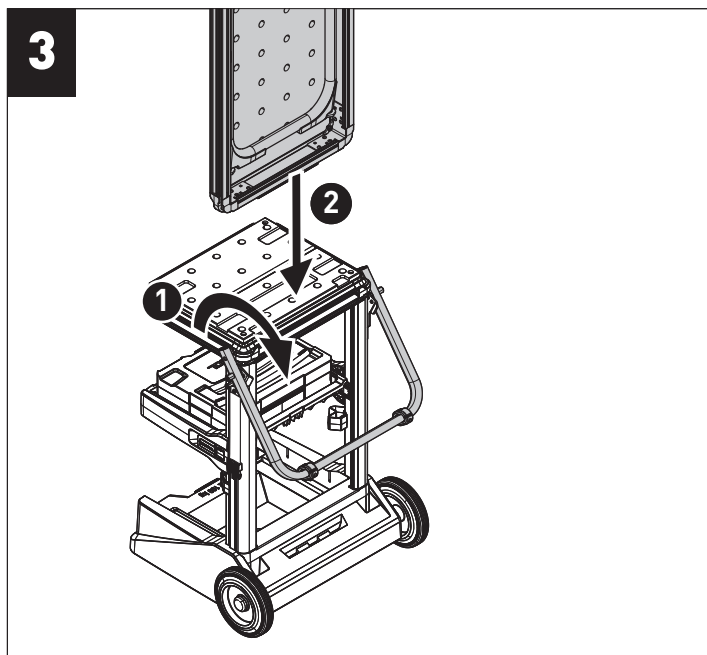
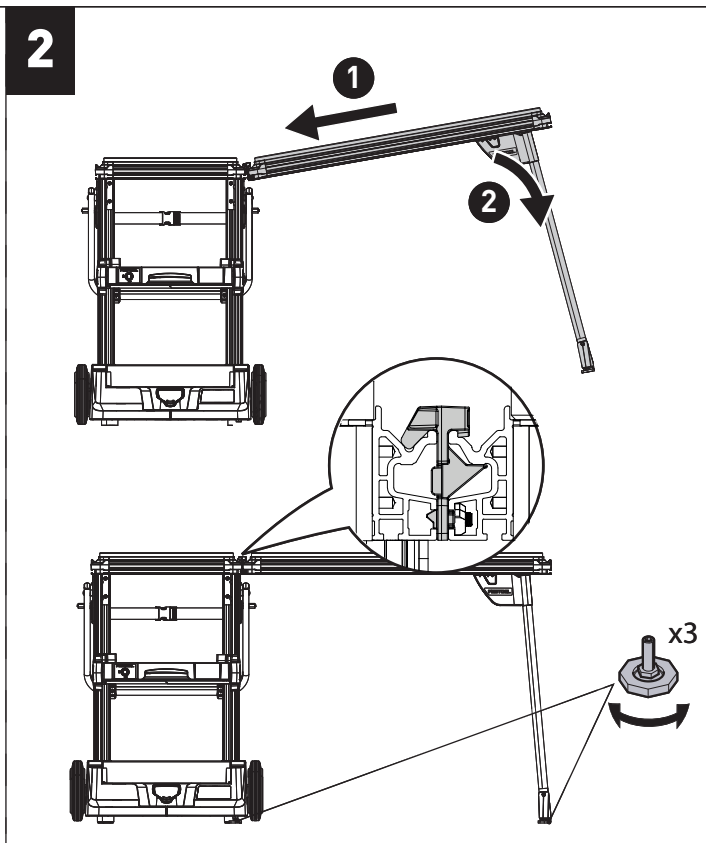
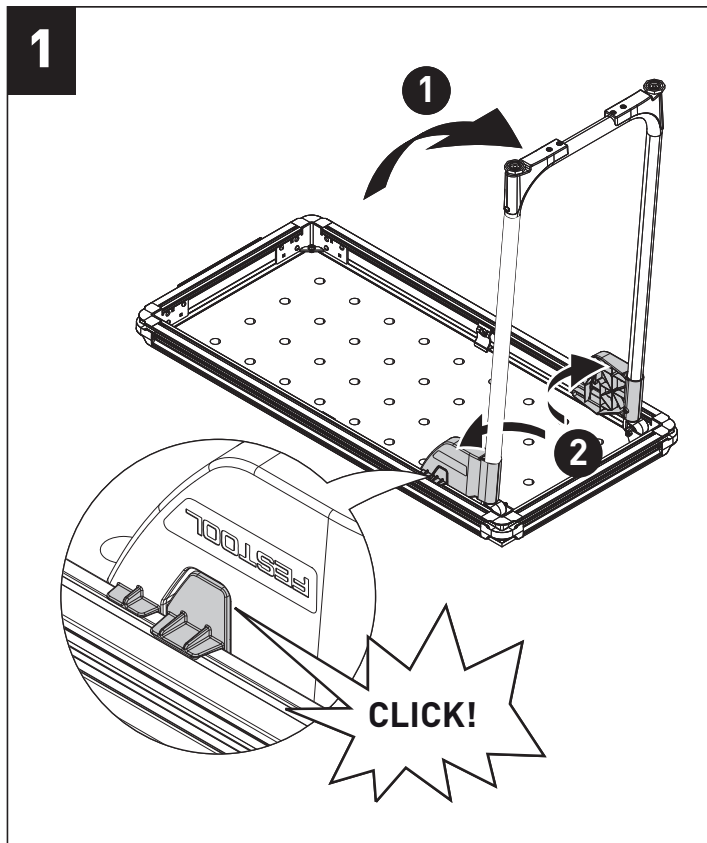
2x

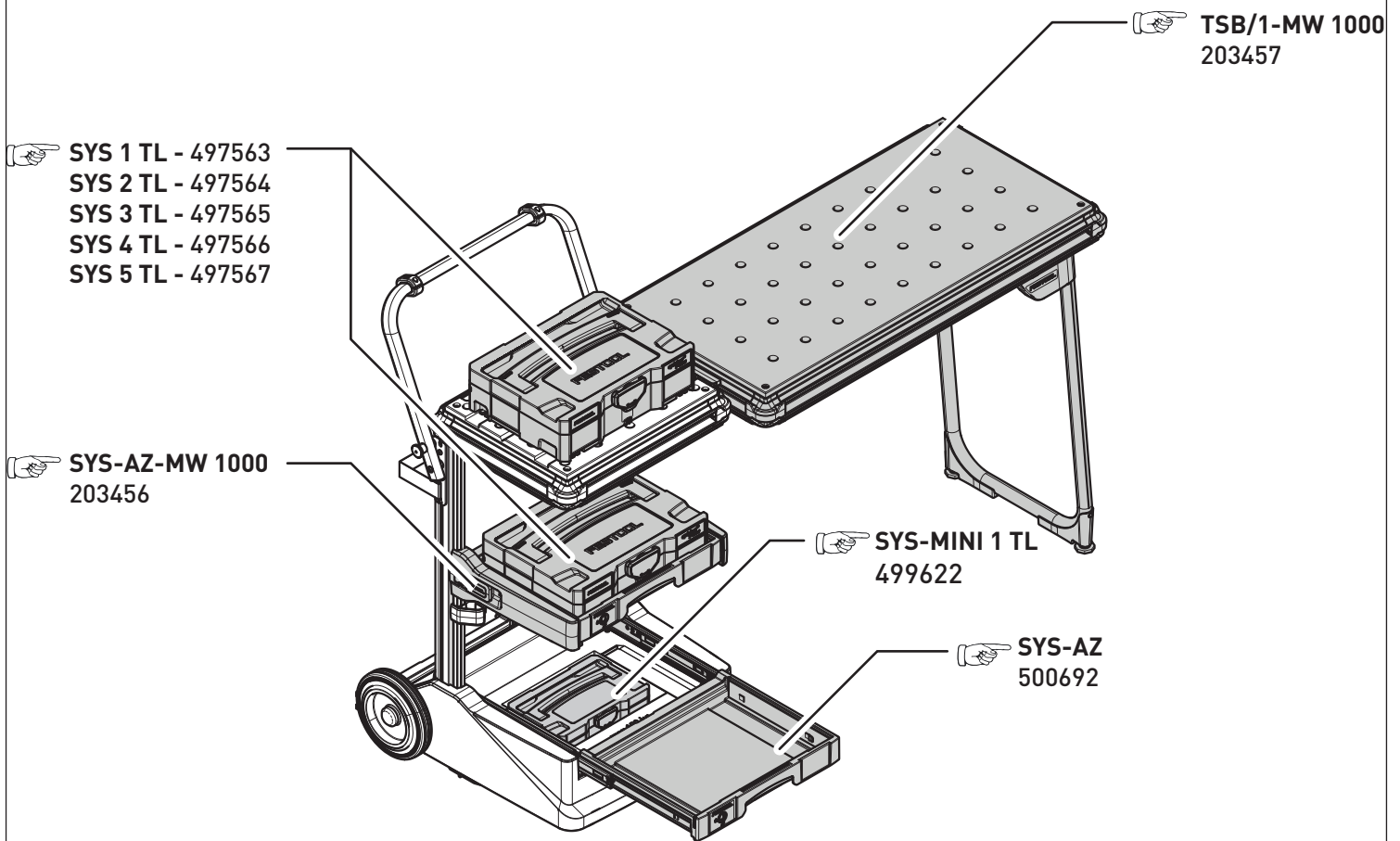
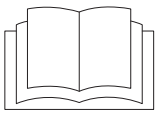
2x

9x









Inhaltsverzeichnis

1	Sicherheitshinweise.....	10
2	Symbole.....	11
3	Geräteelemente.....	11
4	Technische Daten.....	11
5	Bestimmungsgemäße Verwendung.....	11
6	Montage.....	11
7	Arbeiten.....	11
8	Zubehör.....	11
9	Umwelt.....	11

1 Sicherheitshinweise

⚠ Warnung! Lesen Sie sämtliche Sicherheitshinweise und Anweisungen. Fehler bei der Einhaltung der Warnhinweise und Anweisungen können schwere Verletzungen verursachen.

Bewahren Sie alle Sicherheitshinweise und Anleitungen für die Zukunft auf.

- **Gerät nicht mittels Kranhaken oder Hebezug hochheben und transportieren.**
Das Gerät kann ansonsten herabfallen und zu Unfällen und Sachbeschädigung führen.
- **Verwenden Sie das Gerät nicht auf schrägen oder unebenen Untergründen.**
Das Gerät kann ansonsten umkippen oder wegrollen und zu Unfällen und Sachbeschädigung führen.
- **Verwenden Sie das Gerät nur auf sauberem, glattem und tragfähigem Untergrund.**
Scharfkantige, spitze Fremdkörper und Fasern (z. B. von Putzlappen) können die Rollen beschädigen oder sich in diesen festsetzen. Kontrollieren Sie die Rollen auf festsetzende Fremdkörper, bevor Sie das Gerät wegrollen oder an anderer Stelle einsetzen.
- **Überlasten Sie das Gerät nicht, und mißbrauchen Sie dieses nicht als Leiter oder Gerüst. Beachten Sie das zulässige Maximalgewicht (siehe Kapitel 4).**
Eine Überlastung oder ein Stehen auf dem Gerät kann zu Unfällen führen. Bei Nutzung der Ablagemöglichkeit des Wagens durch Gegenstände, die aufgrund ihrer Kontur keine flächige Kraftverleitung gewährleisten, benutzen Sie unbedingt als zusätzliche Unterlage eine ausreichend stabile Platte entsprechenden Materials.
- **Das Gerät ist beim Transport im Fahrzeug als reines Ladegut zu beachten und darf nur im aufrechten Zustand transportiert werden.**

Dementsprechend ist die Ladungssicherung gemäß den Regeln in ihrem Land anzuwenden.

Das Gerät und dessen Inhalt müssen so gesichert sein, dass selbst bei einer Vollbremsung oder Ausweichbewegungen ein verrutschen, umfallen, herabfallen und hin- und herrollen vermieden wird. Dabei sind die anerkannten Regeln der Technik zu beachten.

- **Je nach Konstellation und Beladung des Gerätes besteht die Gefahr des Kippens! Dies kann zu ernsthaften Verletzungen wie Quetschungen oder Knochenbrüchen führen. Um diese Gefahr zu minimieren, sind folgende Grundsätze zu beachten:**
 - Den Schwerpunkt so tief wie möglich halten. Schwere Gegenstände immer möglichst weit unten einlagern.
 - Maximal einen Systainer auf der Arbeitsfläche abstellen.
 - Bei mehreren verbauten Auszügen, immer nur einen Auszug öffnen. Sollte bereits das Öffnen eines Auszugs zum Kippen führen, so muss die Beladung des Systainers reduziert werden. Schwere Gegenstände im hinteren Bereich des Systainers platzieren.
 - Pro Auszug die maximale Beladung von 20 kg beachten
- **Transportieren Sie das Gerät immer nur mit vollständig geschlossenen Auszügen.**
- **Achten Sie darauf, dass beim Transport und beim Arbeiten sämtliche Schrauben und Verbindungselemente fest angezogen sind.**
- **Der Anbautisch TSB1-MW 1000 darf nur mit der mobilen Werkstatt MW 1000 Basic, oder dem Multifunktionstisch MFT/3 verbunden werden.**
- **Heben Sie das beladene Gerät nicht alleine und verwenden Sie eine ergonomische Hebetechnik.** Halten Sie den Rücken gerade und heben Sie aus den Knien. Nutzen Sie die integrierten Gleitbacken am Handgriff, um das Einladen zu erleichtern und die Belastung zu reduzieren. Unsachgemäßes Alleinheben und falsche Hebetechniken können zu Rücken- und Gelenkverletzungen führen.

2 Symbole



Warnung vor allgemeiner Gefahr



Anleitung, Hinweise lesen



Hinaufsteigen verboten

3 Geräteelemente

- [1-1] Griff
- [1-2] Befestigungsgurt
- [1-3] Profil
- [1-4] Stopper
- [1-5] Grundplatte
- [1-6] Stellfuss
- [1-7] T-LOC Verschluss
- [1-8] Tischplatte
- [1-9] Gleitelement

Die angegebenen Abbildungen befinden sich am Anfang der Betriebsanleitung.

4 Technische Daten

MW 1000	
Abmessung (Breite x Länge x Höhe)	600 x 641 x 1076 mm
Maximale Zuladung	100 kg
Maximale Beladung (Tisch)	100 kg
Gewicht	19 kg

5 Bestimmungsgemäße Verwendung

Die mobile Werkstatt MW 1000 ist zum sicheren Transport von Systemen und Zubehör, sowie zum mobilen Arbeiten vorgesehen. Durch die Tischplatte TSB/1-MW 1000 kann die Arbeitsfläche entsprechend erweitert werden. Mit den im Zubehörprogramm angebotenen Spannsystemen können auf der Arbeitsplatte Werkstücke sicher gespannt werden. Der Tisch wird so zu einem Arbeitstisch für viele handwerkliche Arbeiten wie Hobeln, Schleifen, Schnitzen usw.. Die mobile Werkstatt ist nicht für den Einsatz

im Freien konzipiert und nur bedingt gegen Witterungseinflüsse geschützt.



Bei nicht bestimmungsgemäßem Gebrauch haftet der Benutzer.

6 Montage

Abbildung

- MW 1000 Basic [2-1]
- SYS-AZ-MW 1000 [2-2]
- TSB/1-MW 1000 [2-3]

7 Arbeiten

7.1 Einstellen der Schnitttiefe zum Sägen

Achten Sie darauf, dass die Schnitttiefe zur Werkstückdicke immer richtig eingestellt ist. Wir empfehlen, die Schnitttiefe maximal 5 mm größer als die Werkstückdicke einzustellen. Dadurch vermeiden Sie, dass der Profilrahmen beschädigt wird.

7.2 Lochplatte wenden

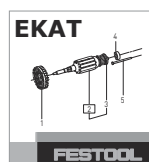
Nach Verschleiß können Sie die Lochplatte wenden. Öffnen Sie dazu die vier Schrauben in den Ecken der Tischunterseite.

8 Zubehör

Nur von Festool zugelassenes Zubehör und Verbrauchsmaterial verwenden. Siehe Festool-Katalog oder www.festool.com.



Kundendienst und Reparatur nur durch Hersteller oder durch Servicewerkstätten: Nächstgelegene Adresse unter: www.festool.com/service



Nur original Festool Ersatzteile verwenden! Bestell-Nr. unter: www.festool.com/service

9 Umwelt



Gerät nicht in den Hausmüll werfen!

Geräte, Zubehör und Verpackungen einer umweltgerechten Wiederverwertung zuführen. Geltende nationale Vorschriften beachten.

Deutsch

Gemäß Europäischer Richtlinie über Elektro- und Elektronik-Altgeräte und Umsetzung in nationales Recht, müssen verbrauchte Elektrogeräte getrennt gesammelt und einer umweltgerechten Wiederverwertung zugeführt werden. Informationen zu den Rücknahmestellen sind unter www.festool.com/environment einsehbar.


Informationen zur kritischen Stoffen:

www.festool.de/reach

Contents

1	Safety warnings.....	13
2	Symbols.....	13
3	Parts of the device.....	14
4	Technical data.....	14
5	Intended use.....	14
6	Assembly.....	14
7	Working.....	14
8	Accessories.....	14
9	Environment.....	14

1 Safety warnings

 **Warning! Read and observe all instructions and safety warnings.** Failure to adhere to the warnings and instructions may cause serious injuries.

Keep all safety warnings and instructions in a safe place for future reference.

- **Do not lift or transport the device using a crane hook or lifting gear.**
Otherwise, the device may fall, causing accidents and material damage.
- **Do not use the device on inclined or uneven sub-surfaces.**
Otherwise, the device may tip over or roll away and cause accidents and material damage.
- **Only use the device on a clean, smooth and load-bearing sub-surface.**
Sharp-edged or pointed foreign objects and fibres (e.g. from cleaning cloths) may damage or become lodged in the castors. Check the castors for any foreign objects that may have become lodged before you roll the device away or use it at another location.
- **Do not overload the device, and do not misuse it as a ladder or scaffold. Do not exceed the maximum permitted weight (see section 4).**
Overloading or standing on the device may cause accidents. When using the storage option of the trolley for objects which cannot guarantee an even distribution of force due to their contour, it is imperative that you use a plate of corresponding material that is adequately stable as an additional base.
- **When transporting by vehicle, the device must be treated solely as a load and must only be transported in an upright position. This load must therefore be secured in line with the laws of your country.**

The device and its contents must be secured such that sliding, tipping over, falling out or rolling are prevented, even as a result of heavy braking or swerving. Observe the recognised codes of practice.

- **Depending on the configuration and loading of the device, there may be a risk of tipping. This can cause serious injuries such as crushing or broken bones. In order to minimise this risk, observe the following basic principles:**
 - Keep the centre of gravity as low as possible. Always store heavy objects as low down as possible.
 - Do not set down more than one Systainer on the worktop at any time.
 - If multiple pull-out drawers are fitted, only ever open one pull-out drawer at a time. If opening just one pull-out drawer causes the device to tip, the load inside the Systainer must be reduced. Place heavy objects towards the rear of the Systainer.
 - Do not exceed the maximum load of 20 kg per pull-out drawer.
- **Only ever transport the device with fully closed pull-out drawers.**
- **Ensure that all screws and connecting elements are tightened during transportation and working.**
- **The TSB1-MW 1000 extension table may only be connected to the MW 1000 Basic mobile workshop or the MFT/3 multifunction table.**
- **Do not lift the loaded machine alone, and use an ergonomic lifting technique.** Keep your back straight and lift from your knees. Use the integrated sliding jaws on the handle to make loading easier and to reduce the load. Improperly lifting the machine alone and incorrect lifting techniques can lead to back and joint injuries.

2 Symbols



Warning of general danger



Read the manual/instructions



Climbing prohibited

3 Parts of the device

[1-1]	Handle
[1-2]	Securing strap
[1-3]	Profile
[1-4]	Block
[1-5]	Base plate
[1-6]	Foot
[1-7]	T-LOC lock
[1-8]	Plate
[1-9]	Slide element

The specified illustrations appear at the beginning of the operating manual.

4 Technical data

	MW 1000
Dimensions (width × length × height)	600 × 641 × 1076 mm
Maximum load	100 kg
Maximum load (table)	100 kg
Weight	19 kg

5 Intended use

The MW 1000 mobile workshop is intended for securely transporting Systainers and accessories, as well as for mobile working. The worktop can be extended using the TSB/1-MW 1000 plate. Workpieces can be clamped securely on the worktop using the clamping systems included in the range of accessories. This turns the table into a workbench for numerous manual tasks such as planing, sanding and cutting, among others. The mobile workshop is not designed for outdoor use and has only limited protection against weather influences.



The user is liable for improper or non-intended use.

6 Assembly

MW 1000 Basic	Figure [2-1]
SYS-AZ-MW 1000	[2-2]
TSB/1-MW 1000	[2-3]

7 Working

7.1 Adjusting the cutting depth for sawing

Ensure that the cutting depth is always correctly set to the thickness of the workpiece. We recommend that you set the cutting depth to a maximum of 5 mm greater than the thickness of the workpiece. This will help you to avoid damaging the profile frame.

7.2 Turning the perforated top

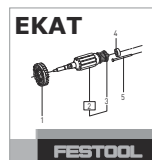
After the perforated top has worn down, you can turn it round. To do this, undo the four screws in the corners in the underside of the table.

8 Accessories

Always use accessories and consumables approved by Festool. See Festool catalogue or www.festool.com.



Customer service and repairs must only be carried out by the manufacturer or service workshops: Find the nearest address at: www.festool.com/service



Always use original Festool spare parts. Order no. at: www.festool.com/service

9 Environment



Do not dispose of the device in the household waste! Recycle devices, accessories and packaging. Observe applicable national regulations.


In accordance with the European Directive on waste electrical and electronic equipment and implementation in national law, used electrical devices must be collected separately and handed in for environmentally friendly recycling. Information on the collection points can be viewed at www.festool.com/environment.

Information on critical materials:
www.festool.co.uk/reach

Sommaire

1	Consignes de sécurité.....	15
2	Symboles.....	15
3	Éléments de l'appareil.....	16
4	Caractéristiques techniques.....	16
5	Utilisation conforme.....	16
6	Montage.....	16
7	Utilisation.....	16
8	Accessoires.....	16
9	Environnement.....	17

1 Consignes de sécurité

 **Avertissement ! Lisez l'ensemble des consignes de sécurité et des instructions.** Le non-respect des avertissements et des instructions peut occasionner des blessures graves.

Conservez toutes les consignes de sécurité et notices d'utilisation afin de pouvoir les consulter ultérieurement.

- **Ne pas soulever ni transporter l'appareil à l'aide d'un crochet de grue ou d'un palan.**
L'appareil pourrait sinon tomber et entraîner des dommages matériels et corporels.
- **Ne pas utiliser l'appareil sur des surfaces inclinées ou inégales.**
L'appareil pourrait sinon basculer ou rouler et entraîner des dommages matériels et corporels.
- **Utiliser l'appareil uniquement sur une surface propre, lisse et solide.**
Des corps étrangers pointus et à arêtes vives de même que des fibres (par ex. de chiffons) peuvent endommager les roulettes ou les bloquer. Contrôler l'absence de corps étrangers bloqués dans les roulettes avant de faire rouler l'appareil ou de l'utiliser à un autre endroit.
- **Ne pas surcharger l'appareil et ne pas l'utiliser comme échelle ou comme échafaudage. Respecter le poids maximal autorisé (voir chapitre 4).**
Une surcharge ou le fait de monter sur l'appareil peut causer des accidents. En cas d'utilisation du chariot pour poser des objets qui, en raison de leur forme, ne garantissent pas une répartition de charge à plat, utiliser impérativement comme support supplémentaire une plaque suffisamment stable en matière appropriée.
- **En cas de transport dans un véhicule, l'appareil doit être considéré comme une charge et uniquement transporté à la verticale. Par conséquent, utilisez le matériel**

d'arrimage conforme aux règlements de votre pays.

Bloquer l'appareil et son contenu de sorte que, même en cas de freinage d'urgence ou de manœuvre d'évitement, il ne puisse pas glisser, se renverser, tomber et rouler dans un sens et dans l'autre. Tenir compte dans ce cadre des règles techniques recon-

- **Risque de basculement en fonction de la configuration et de la charge de l'appareil ! Cela peut entraîner de graves blessures telles que des contusions ou des fractures. Pour diminuer ces risques, tenir compte des principes fondamentaux suivants :**
 - Placer le centre de gravité le plus bas possible. Toujours placer les objets lourds le plus bas possible.
 - Poser un Systainer au maximum sur la surface de travail.
 - S'il y a plusieurs tiroirs montés, toujours en ouvrir un seul. Si le fait d'ouvrir un tiroir suffit pour entraîner un basculement, réduire la charge du Systainer. Placer les objets lourds dans la partie arrière du Systainer.
 - Respecter la charge maximale de 20 kg par tiroir.
- **Toujours transporter l'appareil uniquement une fois les tiroirs complètement fermés.**
- **Pendant le transport et l'utilisation, veillez à ce que tous les éléments d'assemblage et les vis soient solidement serrés.**
- **La table TSB1-MW 1000 ne doit être reliée qu'à l'atelier mobile MW 1000 Basic ou à la table multifonctions MFT/3.**
- **Ne soulevez pas tout seul l'appareil chargé et utilisez une technique de levage ergonomique.** Veillez à ce que votre dos reste droit et soulevez la charge en pliant les genoux. Utilisez les patins de glissement intégrés sur la poignée pour faciliter le chargement et réduire les contraintes. Si vous soulevez la charge tout seul et utilisez une technique de levage inappropriée, votre dos et vos articulations risquent de subir des lésions.

2 Symboles



Avertit d'un danger général



Lire la notice d'utilisation / les consignes



Interdiction de monter dessus

3 Éléments de l'appareil

- [1-1] Poignée
- [1-2] Sangle de fixation
- [1-3] Profilé
- [1-4] Stoppeur
- [1-5] Plaque de base
- [1-6] Pied réglable
- [1-7] Fermeture T-LOC
- [1-8] Plateau
- [1-9] Élément coulissant

Les figures indiquées se trouvent au début de la notice d'utilisation.

4 Caractéristiques techniques

	MW 1000
Dimensions (largeur × longueur × hauteur)	600 × 641 × 1076 mm
Charge maximale	100 kg
Charge maximale (table)	100 kg
Poids	19 kg

5 Utilisation conforme

L'atelier mobile MW 1000 est conçu pour un transport sûr de Systainer et d'accessoires ainsi que pour une utilisation mobile dans le cadre du travail. Le plateau TSB/1-MW 1000 permet d'agrandir la surface de travail. Grâce aux systèmes de serrage proposés comme accessoires, il est possible de serrer les pièces en toute sécurité sur le plateau de travail. Le plateau se transforme ainsi en table de travail permettant de réaliser de nombreuses opérations artisanales telles que raboter, poncer, sculpter, etc. L'atelier mobile n'est pas conçu pour l'utilisation à l'extérieur et n'a qu'une protection limitée contre les intempéries.



L'utilisateur est responsable des dommages provoqués par une utilisation non conforme.

6 Montage

	Figure
MW 1000 Basic	[2-1]
SYS-AZ-MW 1000	[2-2]
TSB/1-MW 1000	[2-3]

7 Utilisation

7.1 Réglage de la profondeur de coupe pour scier

Veillez à ce que la profondeur de coupe soit toujours correctement réglée par rapport à l'épaisseur de la pièce. Nous recommandons de régler la profondeur de coupe au maximum sur une valeur supérieure de 5 mm à l'épaisseur de la pièce. Vous évitez ainsi d'abîmer le cadre du profilé.

7.2 Tourner la plaque trouée

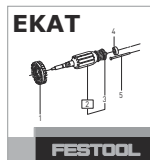
Après usure, vous pouvez tourner la plaque trouée. Pour cela, dévissez les quatre vis dans les coins de la partie inférieure de la table.

8 Accessoires

N'utiliser que des accessoires et consommables autorisés par Festool. Voir le catalogue Festool ou www.festool.com.



Service après-vente et réparation uniquement par le fabricant ou des ateliers de service après-vente : Pour trouver l'adresse la plus proche : www.festool.fr/services



Utiliser uniquement des pièces détachées Festool d'origine ! Réf. sur : www.festool.fr/services

9 Environnement



Ne pas jeter l'appareil avec les ordures ménagères ! Veiller à un recyclage écologique des appareils, accessoires et emballages. Respecter les règlements nationaux en vigueur.

Selon la directive européenne relative aux appareils électriques et électroniques usagés et sa transposition en droit national, les appareils électriques usagés doivent être collectés à part et recyclés de manière écologique.


Des informations relatives aux points de collecte sont disponibles sur www.festool.com/environment.

Informations relatives aux matières critiques :
www.festool.fr/reach

Índice de contenidos

1	Indicaciones de seguridad.....	18
2	Símbolos.....	18
3	Componentes de la herramienta.....	19
4	Datos técnicos.....	19
5	Uso conforme a lo previsto.....	19
6	Montaje.....	19
7	Trabajo.....	19
8	Accesorios.....	19
9	Medio ambiente.....	19

1 Indicaciones de seguridad

 **Advertencia. Lea todas las indicaciones de seguridad e instrucciones.** Los errores en el cumplimiento de las indicaciones de advertencia e instrucciones pueden ocasionar lesiones graves.

Guarde todas las indicaciones de seguridad e instrucciones para que sirvan de futura referencia.

- **No elevar ni transportar la herramienta con el gancho de una grúa ni con un sistema de elevación.**

La herramienta podría caer y provocar así accidentes y daños materiales.

- **No utilice la herramienta en superficies inclinadas o irregulares.**
De lo contrario, la herramienta podría volcar o desplazarse de forma involuntaria y provocar así accidentes y daños materiales.

- **Utilice la herramienta únicamente en superficies limpias, lisas y estables.**
Los cuerpos extraños cortantes y puntiagudos y las fibras (p. ej., procedentes de paños de limpieza) pueden dañar las ruedas o quedar adheridos a las mismas. Compruebe que no haya cuerpos extraños adheridos a las ruedas antes de desplazar la herramienta o de colocarla en otro lugar.

- **No sobrecargue la herramienta ni la utilice como escalera o andamio. Tenga en cuenta el peso máximo admisible (véase el capítulo 4).**
Sobrecargar la herramienta o subirse a ella puede provocar accidentes. En el caso de utilizar el carrito para almacenar en el compartimento objetos que, debido a su contorno, no garanticen una distribución uniforme de la fuerza, es imprescindible que utilice una placa estable de un material adecuado como base adicional.

- **Para el transporte en un vehículo, la herramienta debe considerarse una carga y**

solo debe transportarse en posición vertical. Por consiguiente, deberá utilizarse una fijación para cargas conforme a la normativa de su país.

La herramienta y su contenido deberán ir asegurados de tal modo que no puedan deslizarse, volcar, caer ni rodar aunque se produjera un frenazo o una maniobra de esquivas. Deberá tenerse en cuenta el estado de la técnica generalmente reconocido.

- **Dependiendo de cómo se coloque y cargue la herramienta, podría haber peligro de vuelco. Esto puede provocar lesiones graves, tales como aplastamientos y fracturas. A fin de reducir al mínimo este riesgo, deberán observarse los siguientes principios básicos:**

- Mantener el centro de gravedad lo más bajo posible. Colocar los objetos pesados lo más abajo posible.
- Colocar como máximo un Systainer en la superficie de trabajo.
- Si hay varias correderas montadas, abrir siempre solo una. Si abrir una corredera ya hace volcar el Systainer, deberá reducirse la carga del mismo. Colocar los objetos pesados en la parte posterior del Systainer.
- Respetar la carga máxima de 20 kg por corredera.

- **Transporte la herramienta siempre con las correderas totalmente cerradas.**
- **Compruebe que todos los tornillos y elementos de conexión estén bien apretados antes de iniciar el transporte o el trabajo.**
- **La mesa de ampliación TSB1-MW 1000 solo puede unirse con el taller móvil MW 1000 Basic o la mesa multifuncional MFT 3.**
- **No levante sin ayuda la unidad cargada y utilice un equipo de elevación ergonómico.** Mantenga la espalda recta y levante la unidad desde las rodillas. Utilice las mordazas de deslizamiento integradas en la empuñadura para facilitar el proceso de carga y reducir el esfuerzo. Levantar la unidad sin ayuda y utilizar un equipo de elevación incorrecto pueden provocar lesiones en la espalda y articulaciones.

2 Símbolos



Aviso de peligro general



Leer las instrucciones e indicaciones



Prohibido subirse a ella

3 Componentes de la herramienta

- [1-1] Mango
- [1-2] Correa de fijación
- [1-3] Perfil
- [1-4] Dispositivo de retención
- [1-5] Placa base
- [1-6] Pie regulable
- [1-7] Cierre T-LOC
- [1-8] Placa
- [1-9] Pieza deslizante

Las figuras indicadas se encuentran al principio del manual de instrucciones.

4 Datos técnicos

	MW 1000
Dimensiones (ancho x alto x largo)	600 x 641 x 1076 mm
Carga adicional máxima	100 kg
Carga máxima (mesa)	100 kg
Peso	19 kg

5 Uso conforme a lo previsto

El taller móvil MW 1000 está previsto para transportar Systainer y accesorios de forma segura, así como para trabajar de forma móvil. La placa de la mesa TSB/1-MW 1000 permite ampliar la superficie de trabajo. Con los sistemas de sujeción ofrecidos en la gama de accesorios, las piezas de trabajo pueden sujetarse en la base de trabajo de forma segura. La mesa se convierte así en una mesa de trabajo para numerosos trabajos manuales, como cepillar, lijar, tallar, etc. El taller móvil no ha sido concebido para su uso al aire libre y cuenta con una protección limitada contra la intemperie.



El usuario responde de cualquier uso indebido.

6 Montaje

MW 1000 Basic	[2-1]
SYS-AZ-MW 1000	[2-2]
TSB/1-MW 1000	[2-3]

Figura

7 Trabajo

7.1 Ajuste de la profundidad de corte para serrar

Compruebe siempre que la profundidad de corte esté correctamente ajustada respecto al espesor de la pieza de trabajo. Recomendamos ajustar una profundidad de corte que sea como máximo 5 mm mayor que el espesor de la pieza de trabajo. De este modo evitará que el bastidor del perfil resulte dañado.

7.2 Dar la vuelta a la placa perforada

Cuando esté gastada, puede darle la vuelta a la placa perforada. Para ello afloje los cuatro tornillos situados en las esquinas del lado inferior de la mesa.

8 Accesorios

Utilizar únicamente accesorios y consumibles autorizados por Festool. Consulte el catálogo de Festool o www.festool.com.



El servicio de atención al cliente y de reparaciones solo está disponible a través del fabricante o los talleres de reparación: Dirección más cercana en: www.festool.es/service



Utilice únicamente piezas de recambio Festool originales. Referencia en: www.festool.es/service

9 Medio ambiente



No desechar con la basura doméstica.

Reciclar las herramientas, los accesorios y los embalajes de forma respetuosa con el medio ambiente. Respetar las disposiciones nacionales vigentes.

Español

De acuerdo con la Directiva europea sobre residuos de aparatos eléctricos y electrónicos y su transposición a la legislación nacional, los aparatos eléctricos usados deben recogerse por separado y reciclarse de forma respetuosa con el medio ambiente.

Encontrará información sobre los centros de recogida en www.festool.com/environment.


Información sobre sustancias críticas:

www.festool.es/reach

Sommario

1	Avvertenze per la sicurezza.....	21
2	Simboli.....	21
3	Componenti dell'apparecchio.....	22
4	Dati tecnici.....	22
5	Utilizzo conforme.....	22
6	Montaggio.....	22
7	Lavoro.....	22
8	Accessori.....	22
9	Ambiente.....	22

1 Avvertenze per la sicurezza

 **Avvertenza! Leggere tutte le avvertenze per la sicurezza e le istruzioni d'uso.** Eventuali errori in caso di osservanza delle avvertenze e delle istruzioni possono provocare gravi lesioni.

Conservate tutte le avvertenze di sicurezza e le istruzioni d'uso per riferimenti futuri.

– **Non sollevare o trasportare l'apparecchio con un gancio per gru o un paranco.**

Altrimenti l'apparecchio potrebbe cadere e provocare incidenti e danni materiali.

– **Non utilizzare l'apparecchio su fondi inclinati o irregolari.**

Altrimenti l'apparecchio potrebbe ribaltarsi o mettersi in movimento e provocare incidenti e danni materiali.

– **Utilizzare l'apparecchio solo su un fondo pulito, liscio e solido.**

Eventuali corpi estranei con spigoli vivi o appuntiti e le fibre (ad es. di panni) possono danneggiare le rotelle o impigliarsi in queste. Controllare che nelle rotelle non si siano impigliati corpi estranei prima di muovere l'apparecchio o di utilizzarlo altrove.

– **Non sovraccaricare l'apparecchio e non utilizzarlo come scala o impalcatura. Rispettare il peso massimo consentito (vedere capitolo 4).**

Sovraccaricare l'apparecchio o salirci sopra può provocare incidenti. Se sul carrello si appoggiano oggetti che, per la loro forma, non garantiscono una distribuzione della forza su tutta la superficie, utilizzate sempre come base supplementare un piano sufficientemente robusto di materiale adatto.

– **Durante il trasporto all'interno del veicolo, l'apparecchio deve essere considerato come vera e propria merce e può essere trasportato solo in posizione verticale. Di conseguenza, il fissaggio del carico deve**

essere eseguito in conformità alle norme vigenti nel proprio paese.

L'apparecchio e il suo contenuto devono essere fissati in modo da evitare che scivolino, cadano e rotolino avanti e indietro, anche in caso di frenata d'emergenza o spostamenti improvvisi. Rispettare dunque il codice di buona pratica.

– **A seconda della situazione e del carico dell'apparecchio, sussiste il rischio di ribaltamento! Ciò può comportare gravi lesioni quali schiacciamenti o fratture. Per ridurre al minimo questo rischio, prestare attenzione a quanto segue:**

– Tenere il baricentro il più possibile in basso. Collocare possibilmente gli oggetti pesanti sempre sotto.

– Posare al massimo un Systainer sulla superficie di lavoro.

– In caso di più cassette estraibili montati, aprire sempre solo un cassetto. Se già l'apertura di un cassetto provoca il ribaltamento, occorre ridurre il carico del Systainer. Posizionare gli oggetti pesanti nella parte posteriore del Systainer.

– Rispettare il carico massimo di 20 kg per ogni cassetto estraibile.

– **Trasportare l'apparecchio sempre solo con cassette estraibili chiuse.**

– **Prestare attenzione che durante il trasporto ed il lavoro tutte le viti e gli elementi di collegamento siano saldamente serrati.**

– **Il piano aggiuntivo TSB1-MW 1000 può essere collegato solo all'officina mobile MW 1000 Basic o al piano multifunzione MFT/3.**

– **Non sollevare l'apparecchio carico da soli e utilizzare una tecnica di sollevamento ergonomica.** Mantenere la schiena dritta e sollevarsi dalle ginocchia. Utilizzare le ganasce scorrevoli integrate sull'impugnatura per facilitare il caricamento e ridurre il carico. Il sollevamento da soli e le tecniche di sollevamento non corrette possono causare lesioni alla schiena e alle articolazioni.

2 Simboli



Avvertenza di pericolo generico



Istruzioni, leggere le avvertenze



Vietato salirci sopra

3 Componenti dell'apparecchio

- [1-1] Impugnatura
- [1-2] Cinghia di fissaggio
- [1-3] Profilo
- [1-4] Dispositivo di arresto
- [1-5] Piastra base
- [1-6] Piedino di regolazione
- [1-7] Chiusura T-LOC
- [1-8] Piastra
- [1-9] Elemento scorrevole

Le illustrazioni indicate si trovano all'inizio delle istruzioni per l'uso.

4 Dati tecnici

	MW 1000
Dimensioni (Larghezza x lunghezza x altezza)	600 x 641 x 1076 mm
Carico massimo	100 kg
Carico massimo (Piano)	100 kg
Peso	19 kg

5 Utilizzo conforme

L'officina mobile MW 1000 è prevista per un trasporto sicuro di Systainern ed accessori, nonché per lavori in mobilità. Tramite la piastra TSB/1-MW 1000 è possibile ampliare di conseguenza la superficie di lavoro. Con i sistemi di bloccaggio offerti nel programma di accessori, è possibile bloccare in sicurezza i pezzi sul piano di lavoro. La tavola diviene così un banco di lavoro per molteplici attività artigianali come piallatura, levigatura, incisione ecc. L'officina mobile non è concepita per essere usata all'aperto ed è protetta solo in parte contro le intemperie.



Il proprietario risponde dei danni in caso di uso non appropriato dell'attrezzo.

6 Montaggio

	Figura
MW 1000 Basic	[2-1]
SYS-AZ-MW 1000	[2-2]
TSB/1-MW 1000	[2-3]

7 Lavoro

7.1 Regolazione della profondità di taglio per segare

Prestare attenzione che la profondità di taglio sia sempre regolata correttamente rispetto allo spessore del pezzo. Noi raccomandiamo di regolare la profondità di taglio al massimo 5 mm in più rispetto allo spessore del pezzo. Di conseguenza si evita che il telaio profilato si danneggi.

7.2 Girare la piastra forata

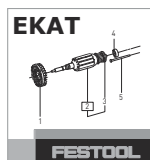
In base all'usura è possibile girare la piastra forata. Aprire a tal fine le quattro viti negli angoli del lato inferiore della tavola.

8 Accessori

Utilizzare esclusivamente accessori e materiale di consumo omologati da Festool. Consultare il catalogo Festool, oppure l'indirizzo www.festool.com.



Servizio e riparazione solo da parte del costruttore o delle officine di servizio autorizzate. Le officine più vicine sono riportate di seguito: www.festool.com/service



Utilizzare solo ricambi originali Festool! Cod. prodotto reperibile al sito: www.festool.com/service

9 Ambiente



Non gettare l'utensile fra i rifiuti domestici! Avviare utensili, accessori ed imballaggi ad un riciclo rispettoso dell'ambiente. Attenersi alle disposizioni di legge nazionali in vigore.

In conformità alla direttiva europea sui rifiuti di apparecchiature elettriche ed elettroniche e alla relativa applicazione nelle legislazioni nazionali, gli apparecchi elettrici usati devono essere raccolti separatamente e riciclati nel rispetto dell'ambiente.

Le informazioni sui punti di raccolta sono disponibili su www.festool.com/environment.


Informazioni sulle sostanze critiche:

www.festool.it/reach

Inhoudsopgave

1	Veiligheidsvoorschriften.....	24
2	Symbolen.....	24
3	Apparaatelementen.....	25
4	Technische gegevens.....	25
5	Gebruik volgens de voorschriften.....	25
6	Montage.....	25
7	Werkzaamheden.....	25
8	Accessoires.....	25
9	Milieu.....	25

1 Veiligheidsvoorschriften

 **Waarschuwing! Lees alle veiligheidsvoorschriften en aanwijzingen.** Wanneer men zich niet aan de waarschuwingen en aanwijzingen houdt, kan dit tot ernstig letsel leiden.

Bewaar alle veiligheidsinstructies en handleidingen om ze later te kunnen raadplegen.

- **Hef het apparaat omhoog met een kraanhaak of hefwerktuig en verplaats het.**
Het apparaat kan anders vallen, hetgeen kan leiden tot ongevallen en zaakbeschadiging.
- **Gebruik het apparaat niet op een schuine of oneffen ondergrond.**
Het apparaat kan anders omvallen of wegrollen, hetgeen kan leiden tot ongevallen en zaakbeschadiging.
- **Gebruik het apparaat alleen op een schone, vlakke en solide ondergrond.**
Oneigenlijke scherpgekante en puntige voorwerpen en vezels (van bijv. poetslappen) kunnen de wielen beschadigen of zich erin vastzetten. Controleer de wielen op vreemde vastzittende voorwerpen voordat u het apparaat verplaatst of op een andere plaats gebruikt.
- **Overbelast het apparaat niet en gebruik het niet als ladder of stelling. Neem het toegestane maximumgewicht in acht (zie hoofdstuk 4).**
Wanneer u het apparaat overbelast of erop gaat staan, kan dit tot ongevallen leiden. Wanneer u de wagen gebruikt om er voorwerpen op te leggen die vanwege hun vorm geen vlakke krachtverdeling waarborgen, dient u beslist een voldoende stabiele plaat van daartoe geschikt materiaal als extra steun te gebruiken.
- **Het apparaat moet bij vervoer in een voertuig als lading beschouwd worden en mag uitsluitend rechtop vervoerd worden. Om deze reden moet het apparaat geborgd**

worden in overeenstemming met de voor uw land toepasselijke wet- en regelgeving.

Het apparaat met bijbehorende inhoud moet zo geborgd worden dat het zelfs bij een noodstop of een uitwijkmanoeuvre niet verschuift, omvalt, eraf valt of heen en weer gaat bewegen. Hierbij moeten beproefde borgingstechnieken toegepast worden.

- **Naar gelang van de samenstelling en belading van het apparaat bestaat er risico op omvallen! Dit kan tot ernstig letsel zoals kneuzingen en botbreuken leiden. Om dit risico tot een minimum te beperken moeten de volgende regels in acht genomen:**
 - Houd het zwaartepunt zo laag mogelijk. Berg zware voorwerpen altijd zo ver mogelijk van onderen op.
 - Zet maximaal één Systainer op het werkvlak.
 - Open bij het gebruik van meerdere uittreklades altijd slechts één lade tegelijk. Als de Systainer bij het openen van één uittreklade al omvalt, moet hij minder zwaar beladen worden. Plaats zware voorwerpen achter in de Systainer.
 - Een uittreklade mag niet meer dan 20 kg bevatten.
- **Bij het vervoer van het apparaat moeten alle uittreklades volledig gesloten zijn.**
- **Bij het vervoer en tijdens werkzaamheden moeten alle schroeven en verbindingselementen goed aangedraaid zijn.**
- **De aanbouwtafel TSB1-MW 1000 mag uitsluitend verbonden worden met de mobiele werkplaats MW 1000 Basic of de multifunctionele tafel MFT/3.**
- **Til het beladen apparaat niet alleen op en pas een ergonomische heftechniek toe.** Houd de rug recht en til op vanuit de knieën. Gebruik de geïntegreerde schuifbekken op de handgreep om het laden te vergemakkelijken en de belasting te verminderen. Ondeskundig alleen optillen en verkeerde tiltechnieken kunnen leiden tot rug- en gewrichtsblessures.

2 Symbolen



Waarschuwing voor algemeen gevaar



Handleiding, instructies lezen



Verboden erop te klimmen

3 Apparaatelementen

[1-1]	Handgreep
[1-2]	Spangordel
[1-3]	Profiel
[1-4]	Stopper
[1-5]	Grondplaat
[1-6]	Stelvoet
[1-7]	T-LOC-sluiting
[1-8]	Zool
[1-9]	Schuifdeel

De vermelde afbeeldingen staan in het begin van de gebruiksaanwijzing.

4 Technische gegevens

	MW 1000
Afmetingen (breedte x lengte x hoogte)	600 x 641 x 1076 mm
Maximale belading	100 kg
Maximale belading (tafel)	100 kg
Gewicht	19 kg

5 Gebruik volgens de voorschriften

De mobiele werkplaats MW 1000 is ideaal voor het veilig vervoeren van Systainers en accessoires en voor het uitvoeren van werkzaamheden op locatie. Dankzij de bodemplaat TSB/1-MW 1000 kan het werkvlak naar behoefte vergroot worden. Met de spansystemen uit het accessoireprogramma kunnen werkstukken bedrijfszeker op het werkvlak opgespannen worden. De werktafel wordt zo een echte werkbank die geschikt is voor vele kluswerkzaamheden, zoals schaven, schuren en snijden. De mobiele werkplaats is niet bedoeld voor buitengebruik en slechts in beperkte mate bestand tegen weersinvloeden.



De gebruiker is aansprakelijk bij gebruik dat niet volgens de voorschriften plaatsvindt.

6 Montage

	Afbeelding
MW 1000 Basic	[2-1]
SYS-AZ-MW 1000	[2-2]
TSB/1-MW 1000	[2-3]

7 Werkzaamheden

7.1 De zaagdiepte instellen

Let bij het instellen van de zaagdiepte altijd op de dikte van het werkstuk. Wij adviseren een zaagdiepte die maximaal 5 mm groter is dan de dikte van het werkstuk. Zo voorkomt u dat het profielframe beschadigd raakt.

7.2 Vervangingsplaat met gaten omdraaien

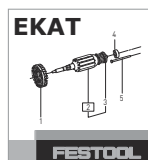
In geval van slijtage kunt u de vervangingsplaat met gaten omdraaien. Draai hiertoe de vier schroeven in de hoeken aan de onderkant van de tafel los.

8 Accessoires

Alleen door Festool toegelaten accessoires en verbruiksmateriaal gebruiken. Zie Festool-catalogus of www.festool.nl.



Klantenservice en reparatie alleen door fabrikant of door servicewerkplaatsen: Adres bij u in de buurt op: www.festool.nl/service



Alleen originele Festool-reserveonderdelen gebruiken! Bestelnr. op: www.festool.nl/service

9 Milieu



Geef het apparaat niet met het huisvuil mee! Voer de apparaten, accessoires en verpakkingen op milieuvriendelijke wijze af. Neem de geldende nationale voorschriften in acht.

Volgens de Europese richtlijn inzake gebruikte elektrische en elektronische apparaten en de

Nederlands

omzetting hiervan in de nationale wetgeving dienen oude elektrische apparaten gescheiden te worden ingezameld en op milieuvriendelijke wijze te worden afgevoerd.

Informatie over de inzamelpunten vind je op www.festool.com/environment.

Informatie over kritische stoffen:

www.festool.nl/reach

Innehållsförteckning

1	Säkerhetsanvisningar.....	27
2	Symboler.....	27
3	Delar.....	27
4	Tekniska data.....	28
5	Avsedd användning.....	28
6	Montage.....	28
7	Arbete.....	28
8	Tillbehör.....	28
9	Miljö.....	28

1 Säkerhetsanvisningar

⚠ Varning! Läs och följ alla säkerhetsanvisningar och instruktioner. Om varningsanvisningarna och bruksanvisningen inte följs kan allvarliga personskador uppstå.

Spara alla säkerhetsanvisningar och bruksanvisningar för framtida bruk.

- **Produkten får inte lyftas eller transporteras med krankrokar eller lyft.**

Den kan då falla ner och orsaka olyckor och materialskador.

- **Använd inte produkten på lutande eller ojämna underlag.**

Den kan välta eller rulla iväg och orsaka olyckor och materialskador.

- **Produkten får endast användas på rena, släta och bärkraftiga underlag.**

Främmande föremål som är spetsiga eller har vassa kanter samt fibrer (från t.ex. putstrasor) kan skada hjulen eller fastna i dem. Kontrollera att det inte finns främmande föremål på hjulen innan du rullar produkten eller använder den på ett annat ställe.

- **Överbelasta inte produkten och använd den aldrig som stege eller ställning. Observera den tillåtna maxvikten (se kapitel 4).**

Att överbelasta eller stå på produkten kan leda till olyckor. Om vagnen används för att förvara föremål som på grund av sin kontur inte ligger stadigt måste du använda en platta av lämpligt material som ytterligare underlag.

- **Produkten ska betraktas som vanlig last när den transporteras i bil och får endast transporteras upprätt. Den ska då säkras enligt reglerna i ditt land.**

Produkten och dess innehåll måste säkras så att den inte kan glida, välta, falla ner

eller rulla fram och tillbaka. Surra fast den på lämpligt sätt.

- **Beroende på produktens sammansättning och last kan den välta! Det kan leda till allvarliga skador som klämskador eller benbrott. Observera följande punkter för att minimera denna risk:**

- Håll tyngdpunkten så låg som möjligt. Tunga föremål ska om möjligt förvaras långt ner.

- Ställ max en Syster på arbetsytan.

- Om det finns flera utdragslådor, öppna alltid bara en i taget. Om produkten välter redan när en låda öppnas måste man justera belastningen i Syster. Place- ra tunga föremål i bakre delen av Syster- nern.

- Observera att maxbelastningen per ut- dragslåda är 20 kg.

- **Se alltid till att lådorna är helt stängda när produkten transporteras.**

- **Kontrollera att alla skruvar och förbind- ningselement är ordentligt åtdragna un- der transport och arbete.**

- **Påbyggnadsbordet TSB1-MW 1000 får en- dast monteras på det mobila multibordet MW 1000 Basic eller multifunktionsbordet MFT 3.**

- **Lyft inte produkten ensam när den är las- tad, och använd alltid en ergonomisk lyft- teknik.** Håll ryggen rak och lyft med knä- na. Använd de integrerade glidbackarna på handtaget för att underlätta ilastning och minska belastningen. Att lyfta ensam på olämpligt sätt och inte använda rätt lyftte- knik kan leda till skador i rygg och leder.

2 Symboler



Varning – Allmän risk



Läs bruksanvisningen och anvisningar- na



Förbjudet att kliva upp på den

3 Delar

[1-1] Handtag

[1-2] Fästrem

[1-3] Profil

[1-4]	Stopp
[1-5]	Grundplatta
[1-6]	Justeringsfot
[1-7]	T-LOC-låsning
[1-8]	Bordsplatta
[1-9]	Glidelement

De angivna bilderna finns i början av bruksanvisningen.

4 Tekniska data

MW 1000	
Mått (bredd × längd × höjd)	600 × 641 × 1076 mm
Maximal lastvikt	100 kg
Maximal belastning (bord)	100 kg
Vikt	19 kg

5 Avsedd användning

Den mobila verkstaden MW 1000 är avsedd för säker transport av SYSTAINRAR och tillbehör samt för mobilt arbete. Arbetsytan kan även utökas med bordsskivan TSB/1-MW 1000. Med spännsystemen som ingår i tillbehörsprogrammet kan arbetsobjekten spännas fast på arbetsplattan. Bordet blir då ett arbetsbord för många olika hantverksarbeten, som hyvling, slipning, snideri osv. Den mobila verkstaden är inte konstruerad för att användas utomhus och har endast begränsat skydd mot väderlekspåverkan.



Vid felaktig användning ligger ansvaret på användaren.

6 Montage

Bild

MW 1000 Basic	[2-1]
SYS-AZ-MW 1000	[2-2]
TSB/1-MW 1000	[2-3]

7 Arbete

7.1 Ställa in snittdjup för sågning

Kontrollera alltid att snittdjupet är korrekt inställt för arbetsobjektets tjocklek. Vi rekommenderar att snittdjupet som ställs in överskrider arbetsobjektets tjocklek med maximalt 5 mm. Då undviker man att profiltramen skadas.

7.2 Vända hålplattan

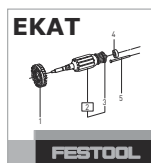
Hålplattan kan vändas när den blir sliten. Lossa de fyra skruvarna i hörnen på undersidan av bordet.

8 Tillbehör

Använd endast tillbehör och förbrukningsmaterial som godkänts av Festool. Se Festool-katalogen eller www.festool.com.



Service och reparation får endast utföras av tillverkaren eller serviceverkstäder: Hitta närmaste adress på: www.festool.se/service



Använd bara Festools originalreservdelar!
Art.nr nedan: www.festool.se/service

9 Miljö



Släng inte maskinen i hushållssoporna! Se till att verktyg, tillbehör och förpackningar lämnas till miljövänlig återvinning. Följ den nationella föreskrifterna.

Enligt EU-direktivet om uttjänt el- och elektronikutrustning och omsättning till nationell lagstiftning måste förbrukade elektriska apparater källsorteras och återvinnas på ett miljövänligt sätt.

Information om insamlingsställen finns på www.festool.com/environment.

Information om farliga ämnen:
www.festool.se/reach

Sisälllys

1 Turvallisuusohjeet.....	29
2 Tunnukset.....	29
3 Laitteen osat.....	29
4 Tekniset tiedot.....	30
5 Määräystenmukainen käyttö.....	30
6 Asennus.....	30
7 Työskentely.....	30
8 Lisävarusteet ja tarvikkeet.....	30
9 Ympäristö.....	30

1 Turvallisuusohjeet

⚠ Varoitus! Lue kaikki turvallisuus- ja käyttöohjeet. Varoitusten ja ohjeiden noudattamisen laiminlyönti voi johtaa vakaviin tapaturmiin.

Säilytä kaikki turvallisuus- ja käyttöohjeet myöhempää tarvetta varten.

- **Älä nosta tai kuljeta laitetta nosturikoukujen tai vintturien kanssa.**
Muuten laite voi pudota alas ja johtaa tapaturmiin ja esinevahinkoihin.
- **Älä käytä laitetta kaltevilla tai epätasaisilla alustoilla.**
Muuten laite voi kaatua tai rullata pois paikaltaan, mikä saattaa johtaa tapaturmiin ja esinevahinkoihin.
- **Käytä laitetta vain puhtaalla, sileällä ja tukevalla alustalla.**
Teräväreunaiset/-kärkiset roskat ja kuidut (esim. puhdistusliinojen kuidut) voivat vahingoittaa pyöriä tai tarttua niihin kiinni. Tarkista pyörät lian varalta, ennen kuin liikutat laitetta tai käytät sitä toisessa paikassa.
- **Älä ylikuormita laitetta äläkä käytä sitä portaana tai seisontatasona. Huomioi suurin sallittu paino (katso luku 4).**
Ylikuorma tai seisominen laitteen päällä voi johtaa onnettomuuksiin. Jos säilytät vauvan päällä esineitä, jotka eivät muotonsa takia pysy kunnolla paikoillaan, käytä ehdottomasti kestävä levyä lisätukena.
- **Laitetta saa kuljettaa autossa vain tavaratilassa ja pystyasennossa. Tätä vastaavasti se täytyy kiinnittää tavaratilaan maakoh- taisten kuljetusmääräysten mukaan.**
Laite täytyy kiinnittää tavaroineen niin, ettei se voi siirtyä, kaatua, pudota tai rullata edestakaisin edes täysjarrutusten tai äkillisten ohjausliikkeiden yhteydessä. Kiinnityksessä tulee noudattaa yleisiä teknisiä määräyksiä.

- **Kaatumisvaara laitteen varustuksesta ja kuormauksesta riippuen! Tapaturma voi johtaa vakaviin vammoihin (esimerkiksi ruhjeet tai luunmurtumat). Tämän vaaran minimoimiseksi on noudatettava seuraavia perusohjeita:**
 - Pidä painopiste mahdollisimman matalana. Säilytä painavia esineitä mahdollisimman alhaalla.
 - Aseta työtasolle enintään yksi Systainer.
 - Kun laitteessa on useampia vetolaatikoita, avaa aina vain yksi vetolaatikko kerrallaan. Jos jo vetolaatikon avaaminen johtaa kaatumiseen, tällöin Systainerin kuormaa on vähennettävä. Aseta painavat tavarat Systainerin takaosaan.
 - Muista, että jokaisen vetolaatikon suurin sallittu kuorma on 20 kg.
- **Kuljeta laitetta vain kun vetolaatikat ovat kunnolla kiinni.**
- **Varmista, että kaikki ruuvit ja liitososat ovat kunnolla kiinni kuljetuksen ja työskentelyn aikana.**
- **TSB1-MW 1000 -lisäpöydän saa liittää vain mukana kuljettavaan verstaaseen MW 1000 Basic tai monitoimipöytään MFT/3.**
- **Älä nosta kuormattua laitetta yksin. Käytä ergonomista nostotekniikkaa.** Pidä selkä suorana ja nosta ojentamalla polvia. Käytä kahvassa olevia liukupaloja helpottaaksesi lastausta ja vähentääksesi rasitusta. Yksin nostaminen ja väärät nostotekniikat voivat johtaa selkä- ja nivelvammiin.

2 Tunnukset



Varoitus yleisestä vaarasta



Lue ohjeet/huomautukset



Päälle kiipeäminen on kielletty

3 Laitteen osat

[1-1]	Kahva
[1-2]	Kiinnityshihna
[1-3]	Profiili
[1-4]	Pysäytin
[1-5]	Pohjalevy

[1-6]	Säätöjalka
[1-7]	T-LOC-lukitus
[1-8]	Pöytälevy
[1-9]	Liukuosa


Mainitut kuvat ovat käyttöohjekirjan alussa.

4 Tekniset tiedot

	MW 1000
Mitat (leveys x pituus x korkeus)	600 x 641 x 1076 mm
Maksimikuorma	100 kg
Suurin sallittu kuormitus (pöytä)	100 kg
Paino	19 kg

5 Määräystenmukainen käyttö

Mukana kuljetettava verstaas MW 1000 on tarkoitettu matkakäyttöön ja Systainer-salkkujen ja tarvikkeiden turvalliseen kuljetukseen. Pöytälevyn TSB/1-MW 1000 avulla voit suurentaa työtasoa. Tarvikevalikoimaan kuuluvilla kiinnitysjärjestelmillä voit kiinnittää työkappaleet luotettavasti työtason päälle. Pöytää voi käyttää näin kätevästi työtasona esimerkiksi höyläys-, hionta- ja leikkaustöihin. Mukana kuljetettava verstaas ei ole tarkoitettu ulkokäyttöön, koska sitä ei ole suojattu voimakkailta säävaikutuksilta.

 Laitteen käyttäjä vastaa määräysten vastaisesta käytöstä aiheutuneista vahingoista.

6 Asennus

	Kuva
MW 1000 Basic	[2-1]
SYS-AZ-MW 1000	[2-2]
TSB/1-MW 1000	[2-3]

7 Työskentely

7.1 Sahaussyvyyden säätäminen

Varmista, että työkappaleen sahaussyvyys on säädetty aina oikein. Suosittelemme, että säädät sahaussyvyyden korkeintaan 5 mm:n verran työkappalepaksuutta suuremmaksi. Näin estät profiilikehyksen vaurioitumisen.

7.2 Reikälevyn kääntäminen

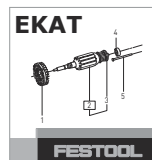
Jos reikälevy on kulunut, voit kääntää sen. Avaa sitä varten neljä ruuvia pöydän alapuolen kulumista.

8 Lisävarusteet ja tarvikkeet

Käytä vain Festoolin hyväksymiä lisävarusteita ja kulutustarvikkeita. Katso Festool-tuoteopas tai www.festool.com.



Anna vain valmistajan tai valtuutetun huoltokorjaamon tehdä **huolto- ja korjaustyöt**: Lähimmän huoltopisteen voit katsoa nettiosoitteesta: www.festool.fi/huolto



Käytä vain alkuperäisiä Festool-varaosia! Tuotenumerot voit katsoa nettiosoitteesta: www.festool.fi/huolto

9 Ympäristö



Älä heitä käytöstä poistettua konetta talousjätteiden joukkoon! Toimita käytöstä poistetut laitteet, tarvikkeet ja pak-

kaukukset ympäristöystävälliseen kierrätykseen. Noudata voimassaolevia kansallisia määräyksiä.

Käytöstä poistettuja sähkö- ja elektroniikkalaitteita koskevan eurooppalaisen direktiivin ja sitä vastaavan kansallisen lainsäädännön mukaan loppuun käytetyt sähkölaitteet täytyy kerätä erikseen talteen ja toimittaa ympäristöä säästävään kierrätykseen.

Keräyspisteitä koskevat tiedot voit katsoa nettiosoitteesta www.festool.com/environment.

Kriittisiä aineita koskevat tiedot:
www.festool.fi/reach

Indholdsfortegnelse

1	Sikkerhedsanvisninger.....	31
2	Symboler.....	31
3	Produktets elementer.....	31
4	Tekniske data.....	32
5	Bestemmelsesmæssig brug.....	32
6	Montering.....	32
7	Arbejde.....	32
8	Tilbehør.....	32
9	Miljø.....	32

1 Sikkerhedsanvisninger

⚠ Advarsel! Læs alle sikkerhedsanvisninger og øvrige anvisninger. Hvis advarslerne og anvisningerne ikke overholdes rigtigt, kan der opstå alvorlige kvæstelser.

Opbevar alle sikkerhedsanvisninger og vejledninger til senere brug.

- **Løft og transporter ikke produktet med krankrog eller løftegrej.**
Produktet kan så falde ned og forårsage ulykker og materielle skader.
- **Brug ikke produktet på skrå eller ujævne underlag.**
Produktet kan så vælte eller rulle væk og medføre ulykker og materielle skader.
- **Brug kun produktet på rene, glatte og bæredygtige underlag.**
Skarpkantede, spidse fremmedlegemer og fibre (f.eks. i rengøringsklude) kan beskadige hjulene eller sætte sig fast i hjulene. Kontroller hjulene for fastsiddende fremmedlegemer, før du ruller vognen væk, eller bruger den på et andet sted.
- **Overbelast ikke produktet, og brug det ikke som stige eller stillads. Overhold den tilladte maksimumvægt (se kapitel 4).**
Der kan opstå ulykker, hvis du overbelast eller står på produktet. Lægges der genstande på vognen, som ikke fordeler kraften jævnt, skal du bruge en tilstrækkelig stabil plade af passende materiale som ekstra underlag.
- **Produktet skal betragtes som gods ved transport i bilen og må kun transporteres i opret stilling. Der skal derfor anvendes lastsikring i henhold til de regler, der gælder i dit land.**
Produktet og dets indhold skal være sikret sådan, at der ikke er noget, der kan glide, vælte, falde ned eller rulle frem og tilbage, heller ikke i tilfælde af fuld opbrems-

ning eller undvigemanøvrer. Overhold i den forbindelse de alment anerkendte tekniske regler.

- **Alt efter produktets konstellation og lastning er der risiko for væltning! Det kan medføre alvorlige kvæstelser som f.eks. knusning eller knoglebrud. For at minimere denne risiko skal følgende principper følges:**
 - Læg tyngdepunktet så lavt som muligt. Læg så vidt muligt altid tunge genstande nederst.
 - Stil højst en Systainer på arbejdspladen.
 - Hvis der er monteret flere udtræk, må der altid kun åbnes et udtræk. Hvis åbningen af et udtræk får produktet til at vælte, skal Systainerens belastning reduceres. Placer tunge genstande bagerst i Systaineren.
 - Overhold den maksimale belastning på 20 kg pr. udtræk.
- **Udtrækkene skal altid være helt lukket, når du transporterer produktet.**
- **Kontroller, at alle skruer og forbindelses-elementer sidder godt fast, når du transporterer produktet eller arbejder med produktet.**
- **Bordudvidelsen TSB1-MW 1000 må kun forbindes med det mobile værksted MW 1000 Basic eller arbejdsbordet MFT/3.**
- **Løft ikke det belæssede bord alene, og brug en ergonomisk løfteteknik.** Hold ryggen ret, og løft med knæene. Brug de integrerede glidebakker på grebet for at lette læsningen og reducere belastningen. Hvis du er alene om at løfte og/eller anvender forkert løfteteknik, kan det medføre ryg- og ledska-

2 Symboler



Advarsel om generel fare



Brugsanvisning, læs anvisningerne



Opstigning forbudt

3 Produktets elementer

[1-1] Greb

[1-2] Fastgørelsesrem

[1-3]	Profil
[1-4]	Stopper
[1-5]	Grundplade
[1-6]	Indstillingsfod
[1-7]	T-LOC funktion
[1-8]	Sål
[1-9]	Glideelement


De angivne illustrationer findes i starten af brugsanvisningen.

4 Tekniske data

	MW 1000
Mål (bredde x længde x højde)	600 x 641 x 1076 mm
Maksimal nyttelast	100 kg
Maksimal belastning (bord)	100 kg
Vægt	19 kg

5 Bestemmelsesmæssig brug

Det mobile værksted MW 1000 er beregnet til sikker transport af Systainere og tilbehør samt til mobilt arbejde. Bordpladen TSB/1-MW 1000 gør det muligt at forstørre arbejdspladen. Arbejdsemner kan opspændes sikkert på arbejdspladen med tilbehørprogrammets spændesystemer. Bordet bliver på den måde til et arbejdsbord, som kan bruges til mange forskellige håndværksopgaver som f.eks. høvling, slibning, skæring osv. Det mobile værksted er ikke beregnet til udendørs brug og er kun beskyttet mod vejrlig i begrænset omfang.

 Ved ikke-bestemmelsesmæssig anvendelse hæfter brugeren.

6 Montering

Figur

MW 1000 Basic	[2-1]
SYS-AZ-MW 1000	[2-2]
TSB/1-MW 1000	[2-3]

7 Arbejde

7.1 Indstilling af skæredybde til savning

Sørg for, at skæredybden altid er indstillet rigtigt i forhold til emnetykkelsen. Vi anbefaler at

indstille skæredybden til maks. 5 mm over emnetykkelsen. På den måde undgår du at beskadige profilrammen.

7.2 Vending af hulpladen

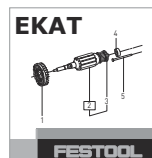
Du kan vende hulpladen om, når den er slidd. Åbn til det formål de fire skruer i hjørnerne under bordet.

8 Tilbehør

Anvend kun Festool godkendt tilbehør og forbrugsmateriale. Se Festool-kataloget eller www.festool.com.



Kundeservice og reparation må kun udføres af producenten eller serviceværksteder. Nærmeste adresse findes på: www.festool.dk/service



Brug kun originale Festool-reservedele! Artikelnr. findes på: www.festool.dk/service

9 Miljø



Maskinen må ikke bortskaffes med almindeligt husholdningsaffald! Udstyr, tilbehør og emballage skal bortskaffes

miljømæssigt korrekt på en kommunal genbrugsstation. Gældende nationale forskrifter skal overholdes.

Iht. Europa-Parlamentets og Rådets direktiv om affald af elektrisk og elektronisk udstyr (WEEE) og implementering i national lovgivning skal brugte el-apparater indsamles separat og genbruges på en miljøvenlig måde.

Du finder oplysninger om indsamlingsstederne på www.festool.com/environment.

Oplysninger om kritiske stoffer:

www.festool.dk/reach

Innholdsfortegnelse

1	Sikkerhetsinformasjon.....	33
2	Symboler.....	33
3	Utstyrets deler.....	33
4	Tekniske data.....	34
5	Riktig bruk.....	34
6	Montering.....	34
7	Arbeid.....	34
8	Tilbehør.....	34
9	Miljø.....	34

1 Sikkerhetsinformasjon

⚠ Advarsel! Les alle sikkerhetsmerknader og anvisninger. Dersom sikkerhetsmerkna-
de og anvisningene ikke følges riktig, kan det
oppstå alvorlige personskader.

**Oppbevar alle sikkerhetsmerknader og anvis-
ninger for fremtidig bruk.**

- **Utstyret må aldri løftes og transporteres med krankroker eller løfteutstyr.**
Ellers kan utstyret falle ned og forårsake ulykker og materielle skader.
- **Ikke bruk utstyret på skrått eller ujevnt underlag.**
Ellers kan utstyret velte eller trille bort og forårsake ulykker og materielle skader.
- **Utstyret må kun brukes på rent, glatt og bærekraftig underlag.**
Spisse eller skarpe fremmelegemer og fi-
bre (f.eks. fra skurekluter) kan skade hjule-
ne eller sette seg fast i dem. Kontroller om
det sitter fast fremmedlegemer i hjulene,
før du triller bort utstyret eller bruker det
et annet sted.
- **Ikke overbelast utstyret, og ikke bruk det som stige eller stillas. Vær obs på maks. tillatt vekt (se kapittel 4).**
Dersom utstyret overbelastes, eller hvis
noen står på det, kan det oppstå ulykker.
Dersom vognen brukes til fralegging av
gjenstander som på grunn av sin kontur
ikke ligger med vekten jevnt fordelt over
flaten, er du nødt til å bruke en tilstrekkelig
stabil plate i egnet materiale som ekstra
underlag.
- **Utstyret må behandles som rent trans-
portgods under transporten, og det må
kun transporteres i oppreist tilstand. Bruk
lastsikring i henhold til regelverket i ditt
land.**
Utstyret og dets innhold må sikres slik at
det ikke sklir, velter, faller ned eller rul-

ler frem og tilbake, selv ikke ved full ned-
bremsning eller unnamanøvre. Her må an-
erkjente regler for kjent teknikk følges.

- **Avhengig av konfigurasjonen og lasten på utstyret er det veltefare! Dette kan føre til alvorlige personskader som klemskader eller benbrudd. For å minimere denne faren må man overholde følgende retningslinjer:**
 - Hold tyngdepunktet så lavt som mulig.
Plasser alltid tunge gjenstander så langt nede som mulig.
 - Still maks. én systainer på arbeidsflaten.
 - Dersom det er montert flere skuffer, må du bare åpne en skuff av gangen. Dersom åpning av bare én skuff fører til velting, må lasten i systaineren reduseres. Plasser tunge gjenstander i bakre område av systaineren.
 - Vær obs på at maks. last per skuff er 20 kg.
- **Du må alltid ha skuffene helt lukket når du transporterer utstyret.**
- **Påse at samtlige skru- og forbindelseselementer er godt tiltrukket ved transport og arbeid.**
- **Tilleggsbordet TSB1-MW 1000 må kun kombineres med det mobile verkstedet MW 1000 Basic eller multifunksjonsbordet MFT/3.**
- **Ikke løft det lastede apparatet alene, og bruk en ergonomisk løfteteknikk.** Hold ryggen rett og løft med knærne. Bruk de integrerte glidestykkene på håndtaket for å lette lastingen og redusere belastningen. Feil løfteteknikk og løfting alene kan føre til rygg- og leddskader.

2 Symboler



Advarsel om generell fare



Les veiledning, merknader



Oppstigning forbudt

3 Utstyrets deler

- | | |
|-------|-------------|
| [1-1] | Håndtak |
| [1-2] | Festestropp |
| [1-3] | Profil |

[1-4]	Stopper
[1-5]	Grunnplate
[1-6]	Fot
[1-7]	T-LOC-lås
[1-8]	Bordplate
[1-9]	Glideelement

Bildene det henvises til, finner du foran i bruksanvisningen.

4 Tekniske data

MW 1000	
Mål (bredde x lengde x høyde)	600 x 641 x 1076 mm
Maks. tilleggslast	100 kg
Maks. last (bord)	100 kg
Vekt	19 kg

5 Riktig bruk

Det mobile verkstedet MW 1000 er beregnet på sikker transport av systemene og tilbehør samt mobilt arbeid. Med bordplaten TSB/1-MW 1000 kan arbeidsflaten utvides. Med de spennsystemene som tilbys i tilbehørsprogrammet, kan arbeidsstykkene spennes fast sikkert på arbeidsplaten. Dermed blir bordet til arbeidsbord for mange typer håndverksarbeid som høvling, sliping, skjæring osv. Det mobile verkstedet er ikke laget for arbeid utendørs og har kun begrenset beskyttelse mot vær og vind.



Ved ikke-forskriftsmessig bruk bærer brukeren ansvaret.

6 Montering

	Figur
MW 1000 Basic	[2-1]
SYS-AZ-MW 1000	[2-2]
TSB/1-MW 1000	[2-3]

7 Arbeid

7.1 Innstilling av skjæredybde ved saging

Påse at det alltid er stilt inn riktig skjæredybde for tykkelsen på arbeidsstykket. Vi anbefaler at skjæredybden stilles inn maks. 5 mm større

enn tykkelsen på arbeidsstykket. Da unngår du at profilrammen blir skadet.

7.2 Snu hullplaten

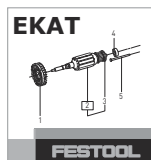
Ved slitasje kan du snu hullplaten. Da løsner du de fire skruene i hjørnene på underkanten av bordet.

8 Tilbehør

Bruk bare tilbehør og forbruksmateriale som er godkjent av Festool. Se Festool-katalogen eller www.festool.com.



Kundeservice og reparasjon kun hos produsenten eller på serviceverksteder: Nærmeste representant eller verksted, se: www.festool.com/service



Bruk kun originale Festool-reservedeler! Best.nr. finner du under: www.festool.com/service

9 Miljø



Apparatet skal ikke kastes i restavfallet!

Apparater, tilbehør og emballasje skal leveres til gjenvinning. Ta hensyn til gjeldende nasjonale forskrifter.

I henhold til EU-direktivet om kasserte elektriske og elektroniske produkter og direktivets implementering i nasjonal rett må elektriske apparater som ikke lenger skal brukes, samles separat og leveres til miljøvennlig gjenvinning. Informasjon om innsamlingspunktene finner du på www.festool.com/environment.

Informasjon om kritiske stoffer:

www.festool.com/reach

Índice

1	Indicações de segurança.....	35
2	Símbolos.....	36
3	Componentes da ferramenta.....	36
4	Dados técnicos.....	36
5	Utilização conforme as disposições.....	36
6	Montagem.....	36
7	Trabalhar.....	36
8	Acessórios.....	36
9	Meio ambiente.....	37

1 Indicações de segurança

⚠ Advertência! Leia todas as indicações de segurança e instruções. A falta de cumprimento das advertências e instruções pode dar origem a ferimentos graves.

Guarde todas as indicações de segurança e instruções para que possam ser utilizadas no futuro.

- **Não eleve e transporte o equipamento com gancho de guindaste ou dispositivo de elevação.**

Caso contrário, o equipamento pode cair e causar acidentes e danos materiais.

- **Não deve utilizar o equipamento em pisos inclinados ou irregulares.**

De contrário, o equipamento poderá tombar ou deslocar-se e dar origem a acidentes e danos materiais.

- **Utilize o equipamento apenas em piso limpo, liso e com suficiente capacidade de carga.**

Corpos estranhos e fibras com arestas vivas e pontiagudas (p. ex., do pano de limpar) podem danificar os rodízios ou ficar agarrados aos mesmos. Verifique se existem corpos estranhos agarrados aos rodízios antes de deslocar o equipamento ou de o aplicar num outro local.

- **Não sobrecarregue o equipamento nem o utilize indevidamente como escada ou andaime. Tenha em atenção o peso máximo permitido (consultar capítulo 4).**

Podem ocorrer acidentes se sobrecarregar o equipamento ou se ficar de pé sobre o mesmo. Ao utilizar a capacidade de arrumo do carro para objetos que, devido ao seu contorno, não assegurem uma distribuição plana da força, é absolutamente necessário utilizar como base adicional uma placa suficientemente estável de material adequado.

- **Durante o transporte no veículo, o equipamento deve ser considerado puramente como carga e só deve ser transportado na vertical. Assim, a fixação da carga deve ser efetuada em conformidade com as normas no seu país.**

O equipamento e o seu conteúdo têm de ser protegidos de forma a que em caso de travagem brusca ou movimentos de desvio, sejam evitados deslizamentos, quedas e deslocamentos para a frente e para trás. Devem ser observadas as regras reconhecidas da tecnologia.

- **Consoante a conjuntura e o carregamento do equipamento, existe perigo de queda! Isso pode causar ferimentos graves como esmagamentos ou fraturas de ossos. Para minimizar este risco, devem ser observados os seguintes princípios:**

- Manter o centro de gravidade o mais fundo possível. Armazenar os objetos pesados sempre o mais em baixo possível.

- Pousar, no máximo, um Systainer na área de trabalho.

- Em caso de várias gavetas instaladas, abrir sempre apenas uma gaveta. Se a abertura de uma gaveta já causar queda, então o carregamento do Systainer tem de ser reduzido. Colocar os objetos pesados na parte traseira do Systainer.

- Ter em atenção a carga máxima de 20 kg por gaveta.

- **Transporte o equipamento sempre com as gavetas completamente fechadas.**

- **Certifique-se de que durante o transporte e ao efetuar trabalhos, todos os parafusos e elementos de união estão firmemente apertados.**

- **A mesa de ampliação TSB1-MW 1000 só deve ser unida à oficina móvel MW 1000 Basic, ou à bancada multifuncional MFT/3.**

- **Não levante o aparelho carregado sozinho e utilize uma técnica de levantamento ergonómica.** Mantenha as costas direitas, dobre os joelhos, e levante utilizando a força de pernas. Utilize os mordentes deslizantes integrados no punho para facilitar o carregamento e reduzir a carga. Efetuar o levantamento sozinho de forma incorreta e usar técnicas de levantamento erradas pode causar lesões nas costas e articulações.

2 Símbolos



Advertência de perigo geral



Instruções, ler as indicações



Proibido subir

3 Componentes da ferramenta

- [1-1] Punho
- [1-2] Cinta de fixação
- [1-3] Perfil
- [1-4] Esbarro
- [1-5] Base
- [1-6] Pé de ajuste
- [1-7] Fecho T-LOC
- [1-8] Tampo da bancada
- [1-9] Elemento de deslize

As imagens indicadas encontram-se no início do manual de instruções.

4 Dados técnicos

	MW 1000
Dimensões (Largura x Comprimento x Altura)	600 x 641 x 1076 mm
Carregamento máximo	100 kg
Carga máxima (Bancada)	100 kg
Peso	19 kg

5 Utilização conforme as disposições

A oficina móvel MW 1000 está prevista para o transporte seguro de Systainers e acessórios, bem como para o trabalho móvel. Com o tampo da bancada TSB/1-MW 1000 é possível aumentar correspondentemente a área de trabalho. Com os sistemas de fixação do programa de acessórios é possível fixar peças a trabalhar, com segurança, na placa de trabalho. Desta forma, a bancada transforma-se numa bancada de trabalho para muitos trabalhos manuais como aplainar, lixar, esculpir, etc.. A oficina

móvel não foi concebida para a utilização ao ar livre e está apenas parcialmente protegida contra as condições meteorológicas.



Em caso de utilização incorreta, a responsabilidade é do utilizador.

6 Montagem

	Figura
MW 1000 Basic	[2-1]
SYS-AZ-MW 1000	[2-2]
TSB/1-MW 1000	[2-3]

7 Trabalhar

7.1 Ajuste da profundidade de corte para serrar

Tenha atenção para que a profundidade de corte esteja corretamente ajustada para a espessura da peça a trabalhar. Recomendamos que ajuste a profundidade de corte no máximo 5 mm superior à espessura da peça a trabalhar. Assim evita que o caixilho perfurado seja danificado.

7.2 Virar a placa perfurada

Depois de desgastada, pode virar a placa perfurada. Para isso, desaperte os quatro parafusos nos cantos da parte inferior da bancada.

8 Acessórios

Utilizar apenas acessórios e materiais de desgaste aprovados pela Festool. Consultar o catálogo Festool ou www.festool.com.



Serviço Após-Venda e Reparação apenas através do fabricante ou das oficinas de serviço: Endereço mais próximo em: www.festool.com/service



Utilizar apenas peças sobresselentes originais da Festool! Referência em: www.festool.com/service

9 Meio ambiente



Não deite a ferramenta no lixo doméstico! Encaminhar as ferramentas, acessórios e embalagens para reaproveitamento ecológico. Respeitar as normas nacionais em vigor.

De acordo com a Diretiva Europeia relativa a resíduos elétricos e eletrónicos e a sua transposição para o direito nacional, os equipamentos elétricos usados têm de ser recolhidos separadamente e reciclados de forma ecológica. Encontra informações sobre centros de recolha em www.festool.com/environment.

Informações sobre substâncias críticas:

www.festool.pt/reach

Obsah

1 Bezpečnostní pokyny.....	38
2 Symboly.....	38
3 Jednotlivé součásti.....	39
4 Technické údaje.....	39
5 Použití v souladu s určením.....	39
6 Montáž.....	39
7 Práce.....	39
8 Příslušenství.....	39
9 Životní prostředí.....	39

1 Bezpečnostní pokyny

⚠ Varování! Přečtěte si všechny bezpečnostní pokyny a instrukce. Chyby při dodržování varovných upozornění a instrukcí mohou způsobit těžká poranění.

Všechny bezpečnostní pokyny a návody uschovejte, abyste je mohli použít i v budoucnosti.

- **Zařízení nezdvíhejte a nepřemísťujte pomocí háku jeřábu nebo zvedacího zařízení.**
Zařízení může spadnout a způsobit úrazy a věcné škody.
- **Zařízení nepoužívejte na šikmém nebo nerovném podkladu.**
Zařízení se může převrátit nebo ujet, což může způsobit úrazy a věcné škody.
- **Zařízení používejte pouze na čistém a rovném podkladu s dostatečnou nosností.**
Špičaté předměty s ostrými hranami a vlákna (např. z hadrů) mohou poškodit kolečka nebo se v nich zachytit. Než budete se zařízením přejíždět nebo ho budete používat na jiném místě, zkontrolujte, zda v kolečkách nejsou zachycené nějaké předměty.
- **Zařízení nepřetěžujte a nepoužívejte ho jako žebřík nebo stojan. Dodržujte maximální přípustnou hmotnost (viz kapitolu 4).**
Přetížení nebo stání na zařízení může způsobit úrazy. Pokud vozík používáte pro odložení předmětů, u kterých v důsledku jejich tvaru nedochází k plošnému rozložení síly, použijte bezpodmínečně jako dodatečnou podložku dostatečně stabilní desku z odpovídajícího materiálu.
- **Se zařízením je třeba při přepravě ve vozidle zacházet pouze jako s nákladem a smí se přepravovat pouze ve vzpřímeném stavu. Náklad je třeba zajistit podle pravidel platných v příslušné zemi.**
Zařízení a jeho obsah musí být zajištěné tak, aby se i při maximálním brzdění nebo

vyhýbacích manévrech zabránilo sklouznutí, převržení, spadnutí a popojíždění. Je třeba řídit se všeobecně uznávanými technickými pravidly.

- **V závislosti na okolnostech a naložení zařízení hrozí nebezpečí převržení! To může způsobit vážná poranění, jako pohmoždění nebo zlomeniny. Aby se toto nebezpečí minimalizovalo, je třeba dodržovat následující zásady:**
 - Těžiště musí být co možná nejnižší. Těžké předměty je třeba vždy ukládat co možná nejdříve dole.
 - Na pracovní ploše by měl být položený maximálně jeden Systainer.
 - V případě několika zabudovaných výsuvů otevírejte vždy jen jeden výsuv. Pokud by již otevření jednoho výsuvu mohlo způsobit převržení, musí se naplnění Systaineru zredukovat. Těžké předměty umísťujte vždy do zadní části Systaineru.
 - Dodržujte maximální zatížení jednoho výsuvu 20 kg.
- **Zařízení přepravujte vždy jen s úplně zavřenými výsuvy.**
- **Dbejte na to, aby byly při přepravě a při práci úplně utažené všechny šrouby a spojovací prvky.**
- **Nástavbový stůl TSB1-MW 1000 se smí spojit pouze s mobilní dílnou MW 1000 Basic nebo s multifunkčním stolem MFT/3.**
- **Nezvedejte naložený spotřebič sami a používejte ergonomickou techniku zvedání.** Záda držte rovně a zvedejte se z kolen. Integrované posuvné čelisti na rukojeti usnadňují nakládání a snižují zatížení. Nesprávné zvedání v jedné osobě a nesprávné techniky zvedání mohou vést k poranění zad a kloubů.

2 Symboly

Varování před všeobecným nebezpečím



Přečtěte si návod, pokyny



Stoupání zakázáno

3 Jednotlivé součásti

[1-1]	Držadlo
[1-2]	Upevňovací popruh
[1-3]	Profil
[1-4]	Zarážka
[1-5]	Základní deska
[1-6]	Stavěcí patka
[1-7]	Uzávěr T-LOC
[1-8]	Deska stolu
[1-9]	Kluzný prvek

Uvedené obrázky se nacházejí na začátku návodu k použití.

4 Technické údaje

MW 1000	
Rozměry (šířka × délka × výška)	600 × 641 × 1076 mm
Maximální naložení	100 kg
Maximální zatížení (stůl)	100 kg
Hmotnost	19 kg

5 Použití v souladu s určením

Mobilní dílna MW 1000 je určena pro bezpečnou přepravu Systainerů a příslušenství a dále pro mobilní práci. Pracovní plochu lze odpovídajícím způsobem rozšířit pomocí desky stolu TSB/1-MW 1000. Pomocí upínacích systémů, které nabízíme jako součást sortimentu příslušenství, lze na pracovní desku bezpečně upínat obrobky. Ze stolu se tak stane pracovní stůl pro řemeslné práce, jako hoblování, broušení, řezání atd. Mobilní dílna není určena pro použití venku a je jen částečně chráněná proti povětrnostním vlivům.



Při použití v rozporu s určeným účelem přebírá odpovědnost uživatel.

6 Montáž

Obrázek

MW 1000 Basic	[2-1]
SYS-AZ-MW 1000	[2-2]
TSB/1-MW 1000	[2-3]

7 Práce

7.1 Nastavení hloubky řezu pro řezán

Dbejte na to, aby byla vždy správně nastavená hloubka řezu vůči tloušťce obrobku. Doporučujeme nastavovat hloubku řezu maximálně o 5 mm větší, než je tloušťka obrobku. Zabráníte tak poškození profilového rámu.

7.2 Obrácení děrované desky

Když je děrovaná deska opotřebovaná, lze ji obrátit. Za tímto účelem povolte čtyři šrouby v rozích na spodní straně stolu.

8 Příslušenství

Používejte pouze příslušenství a spotřební materiál schválený firmou Festool. Viz katalog Festool nebo www.festool.cz.



Servis a opravy smí provádět pouze výrobce nebo servisní dílny: Nejbližší adresu najdete na: www.festool.cz/služby



Používejte jen originální náhradní díly Festool!
Obj. č. na: www.festool.cz/služby

9 Životní prostředí



Nářadí nevyhazujte do domovního odpadu! Nářadí, příslušenství a obaly odevzdejte k ekologické recyklaci. Dodržujte platné vnitrostátní předpisy.

Podle evropské směrnice o odpadních elektrických a elektronických zařízeních a provádění v národním právu se musí stará elektrická zařízení shromažďovat odděleně a odevzdat k ekologické recyklaci.

Informace o sběrnách najdete na www.festool.cz/environment.

Informace ke kritickým látkám:
www.festool.cz/reach

Spis treści

1 Uwagi dotyczące bezpieczeństwa.....	40
2 Symbole.....	41
3 Elementy urządzenia.....	41
4 Dane techniczne.....	41
5 Użycie zgodne z przeznaczeniem.....	41
6 Montaż.....	41
7 Czynności.....	41
8 Wyposażenie.....	41
9 Środowisko.....	42

1 Uwagi dotyczące bezpieczeństwa

⚠ OSTRZEŻENIE! Należy przeczytać wszystkie zalecenia bezpieczeństwa pracy i instrukcje. Postępowanie niezgodne z zaleceniami bezpieczeństwa i instrukcjami mogą spowodować poważne obrażenia.

Wszystkie zalecenia odnośnie bezpieczeństwa pracy i instrukcje należy zachować do wykorzystania w przyszłości.

- **Nie podnosić ani nie transportować urządzenia za pomocą za haka ani podnośnika.**
W przeciwnym razie urządzenie może się spaść lub potoczyć, powodując wypadki i uszkodzenia mienia.
- **Nie używać urządzenia na pochyłych lub nierównych powierzchniach.**
W przeciwnym razie urządzenie może się przewrócić lub potoczyć, powodując wypadki i uszkodzenia mienia.
- **Używać urządzenia tylko na czystej, gładkiej i stabilnej powierzchni.**
Przedmioty o ostrych krawędziach, przedmioty spiczaste i włókna (np. w ściereczkach do czyszczenia) mogą uszkodzić rolki lub w nich utkwąć. Przed przesunięciem urządzenia w inne miejsce należy sprawdzić, czy w rolkach nie zakleszczyły się ciała obce.
- **Nie przeciążać urządzenia i nie używać go niezgodnie z przeznaczeniem jako drabiny lub rusztowania. Nie przekraczać maksymalnego ciężaru (patrz rozdział 4).**
Przeciążenie urządzenia lub stanie na nim może prowadzić do wypadków. Jeśli na przeznaczoną do tego powierzchnię wózka odkładane będą przedmioty, które ze względu na swój kształt nie zapewniają równomiernego rozłożenia ciężaru, niezbędne jest użycie dodatkowej podkładki w

postaci dostatecznie stabilnej płyty z odpowiedniego materiału.

- **Podczas transportu w pojeździe urządzenie należy traktować jako ładunek i transportować wyłącznie w pozycji pionowej. Należy przestrzegać odpowiednich przepisów dotyczących zabezpieczenia ładunku obowiązujących w danym kraju.**
Urządzenie i jego zawartość muszą być zabezpieczone w taki sposób, aby uniknąć przesunięcia się, przewrócenia, upadku i przetaczania nawet podczas gwałtownego hamowania lub nagłych skrętów. Należy przestrzegać przyjętych zasad i praktyk.
- **W zależności od konfiguracji i obciążenia urządzenia, istnieje ryzyko jego przewrócenia! Może to prowadzić do powstania poważnych obrażeń, takich jak stłuczenia lub złamania. Aby zminimalizować to ryzyko, należy przestrzegać następujących zasad:**
 - Środek ciężkości należy utrzymywać na jak najniższym poziomie. Ciężkie przedmioty umieszczać jak najniżej.
 - Umieszczać maksymalnie jeden systainer na powierzchni roboczej.
 - Przy kilku wkładach wysuwanych zawsze otwierać tylko jeden z nich. Jeśli otwarcie tylko jednego wkładu prowadzi do przewracania się systainera, należy zmniejszyć jego obciążenie. Ciężkie przedmioty umieszczać z tyłu systainera.
 - Przestrzegać maksymalnego obciążenia 20 kg na wkład.
- **Zawsze transportować urządzenie tylko przy całkowicie wsuniętych wkładach.**
- **Podczas transportu i pracy wszystkie śruby i łączniki muszą być w pełni dokręcone.**
- **Dodatkowy stół TSB1-MW 1000 może być podłączony tylko do mobilnego warsztatu MW 1000 Basic lub stołu wielofunkcyjnego MFT/3.**
- **Nie podnosić załadowanego urządzenia samodzielnie i korzystać z ergonomicznych rozwiązań techniki podnoszenia.**
Utrzymywać plecy w pozycji wyprostowanej i wykonywać podnoszenie z ugiętych kolan. Korzystać z zintegrowanych szcęk ślizgowych na uchwycie, aby usprawnić załadunek i zmniejszyć obciążenie. Niewłaściwe podnoszenie w pojedynkę oraz nieprawidłowe techniki podnoszenia mogą prowadzić do urazów pleców i stawów.

2 Symbole



Ostrzeżenie przed ogólnym zagrożeniem



Przeczytać instrukcje i zalecenia



Zabrania się wchodzenia na urządzenie

3 Elementy urządzenia

- [1-1] uchwyt
- [1-2] pas mocujący
- [1-3] profil
- [1-4] stoper
- [1-5] płyta główna
- [1-6] nóżka
- [1-7] blokada T-LOC
- [1-8] płyta stołowa
- [1-9] element poślizgowy

Wymienione ilustracje znajdują się na początku niniejszej instrukcji eksploatacji.

4 Dane techniczne

	MW 1000
Wymiary (szerokość × długość × wysokość)	600 × 641 × 1076 mm
Maksymalna ładowność	100 kg
Maksymalne obciążenie (stół)	100 kg
Ciężar	19 kg

5 Użycie zgodne z przeznaczeniem

Mobilny warsztat MW 1000 jest przeznaczony do bezpiecznego transportu systainerów i wyposażenia, a także do pracy mobilnej. Dzięki płycie stołowej TSB / 1-MW 1000 można odpowiednio powiększyć przestrzeń roboczą. Systemy mocowania wchodzące w skład wyposażenia pozwalają na bezpieczne mocowanie elementów obrabianych na płycie stołowej. Staje się ona stołem roboczym przeznaczonym do wielu prac rzemieślniczych, takich jak struganie, szlifowanie, rzeźbienie itp. Mobilny warsztat nie jest

przeznaczony do użytku na zewnątrz i jest tylko częściowo chroniony przed wpływami atmosferycznymi.



W przypadku eksploatacji niezgodnej z przeznaczeniem, odpowiedzialność ponosi użytkownik.

6 Montaż

Ilustracja

MW 1000 Basic	[2-1]
SYS-AZ-MW 1000	[2-2]
TSB/1-MW 1000	[2-3]

7 Czynności

7.1 Ustawianie głębokości cięcia

Należy upewnić się, że głębokość cięcia jest właściwie dopasowana do grubości obrabianego przedmiotu. Zalecamy ustawienie głębokości cięcia przekraczającej grubość obrabianego elementu o maksymalnie 5 mm. Zapobiegnie to uszkodzeniu ramy profilu.

7.2 Obracanie płyty perforowanej

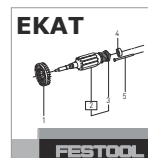
Po zużyciu płytę perforowaną można obrócić. W tym celu należy odkręcić cztery śruby w rogach dolnej części stołu.

8 Wyposażenie

Należy używać wyłącznie wyposażenia i materiałów eksploatacyjnych dopuszczonych przez firmę Festool. Zobacz Katalog Festool lub odwiedź stronę www.festool.com.



Serwis i naprawa wyłącznie u producenta i w certyfikowanych warsztatach. Najbliższy adres znaleźć można na: www.festool.pl/serwis



Stosować wyłącznie oryginalne części zamienne firmy Festool! Nr kat. na stronie: www.festool.pl/serwis

9 Środowisko



Nie wyrzucać urządzenia razem z odpadami domowymi! Urządzenia, wyposażenie i opakowania przekazywać do recyklingu przyjaznego środowisku. Przestrzegać obowiązujących przepisów krajowych.

Zgodnie z europejską dyrektywą dotyczącą zużytych urządzeń elektrycznych i elektronicznych i jej transpozycją do prawa krajowego, zużyte urządzenia elektryczne podlegają segregacji i recyklingowi w sposób przyjazny środowisku.

Informacje na temat punktów zbiórki można znaleźć pod adresem www.festool.com/environment.

Informacje o substancjach krytycznych:

www.festool.pl/reach

Sisukord

1 Ohutusnõuded.....	43
2 Sümbolid.....	43
3 Seadme osad.....	44
4 Tehnilised andmed.....	44
5 Sihipärane kasutus.....	44
6 Paigaldamine.....	44
7 Töötamine.....	44
8 Tarvikud.....	44
9 Keskkond.....	44

1 Ohutusnõuded

⚠ Hoiatus! Lugege läbi kõik ohutusnõuded ja juhised. Hoiatuste ja juhiste eiramine võib põhjustada raskeid vigastusi.

Hoidke kõik ohutusnõuded ja juhised edaspidiseks kasutamiseks alles.

- **Ärge tõstke ega transportige seadet kraanakonksu ega tõstukite abil.**

Vastasel juhul võib seade ümber kukkuda või veerema hakata ning põhjustada seeläbi kehavigastusi ja varalist kahju.

- **Ärge kasutage seadet kaldpinnal või ebatasasel aluspinnal.**

Vastasel juhul võib seade ümber kukkuda või veerema hakata ning põhjustada seeläbi kehavigastusi ja varalist kahju.

- **Kasutage seadet ainult puhtal, siledal ja kandval aluspinnal.**

Teravaservalised või -tipulised võõrkehade ja kiud (nt puhastuslapi kiud) võivad rullikuid kahjustada või nende külge kinni jääda. Kontrollige rullikuid kinnijäänud võõrkehade suhtes, enne kui hakkate seadet paigalt liigutama või seda teises asukohas kasutama.

- **Ärge koormake seadet üle ja ärge kasutage seda redeli või tellinguna. Ärge ületage maksimaalset lubatud kaalu (vt peatükk 4).**

Seadme ülekoormamine või selle peal seismine võib põhjustada õnnetusi. Kui soovite kätse tasapinnale asetada esemeid, mis oma kuju tõttu ei võimalda tasapinnalist jõujaotust, siis kasutage tingimata lisatugi alusena sobivast materjalist piisavalt tugevat plaati.

- **Seadet tuleb sõidukus transportimise korral käsitada lastina ja seda tohib transportida ainult püstiasendis. Seega tuleb järgida lasti kinnitamise suhtes kohaldatavaid nõudeid.**

Seade ja selle sisu tuleb kinnitada nii, et isegi äkilisel pidurdamisel või ootamatute manöövrite tegemisel ei nihku seade paigast, ei lähe ümber, ei kuku alla ega hakka ette või taha veerema. Seejuures tuleb järgida tehnika tunnustatud reegleid.

- **Olenevalt seadme figuratsioonist ja lastist esineb ümberkukkumise oht! See võib kaasa tuua raskete kehavigastuste, näiteks muljumise või luumurdude ohu. Selle ohu minimeerimiseks tuleb järgida järgmisi põhimõtteid:**

- Hoidke raskuspunkt võimalikult sügaval. Asetage rasked esemed alati võimalikult alla.

- Asetage tööpinnale maksimaalselt üks Syster.

- Mitme mooduli korral avage alati vaid üks moodul. Kui juba ühe mooduli avamine toob kaasa ümberkukkumise, tuleb Systeri lasti vähendada. Rasked esemed paigutage Systeri tagaossa.

- Maksimaalne koormustaluvus ühe mooduli kohta on 20 kg.

- **Transportige seadet alati vaid täiesti suletud moodulitega.**

- **Veenduge, et transportimisel ja töötamisel on kõik kruvid ja ühenduselemendid tugevasti kinni pingutatud.**

- **Külgeehitatavat lauda TSB1-MW 1000 tohib ühendada vaid mobiilse töökojaga MW 1000 Basic või multifunktsionaalse lauaga MFT/3.**

- **Tõstke laaditud seadet ainult koos abilise ja kasutage ergonomilist tõstmistehnikat.** Hoidke selg sirge ja tõstke põlvedega. Kasutage laadimise hõlbustamiseks ja koormuse vähendamiseks käepidemesse integreeritud liugureid. Seadme üksinda ülestõstmine ja vale tõstmistehnika võib põhjustada selja- ning liigesevigastusi.

2 Sümbolid



Üldine ohuhoiatus



Lugege juhendit ja märkusi



Pealeronimine keelatud!

3 Seadme osad

[1-1]	Käepide
[1-2]	Kinnitusrihm
[1-3]	Profiil
[1-4]	Stopper
[1-5]	Alusplaat
[1-6]	Reguleerimisjalg
[1-7]	T-LOC sulgur
[1-8]	Lauaplaat
[1-9]	Liugelement


Viidatud joonised asuvad kasutusjuhendi alguses.

4 Tehnilised andmed

	MW 1000
Mõõtmed (laius × pikkus × kõrgus)	600 × 641 × 1076 mm
Maksimaalne kandevõime	100 kg
Maksimaalne koormustaluvus (laud)	100 kg
Kaal	19 kg

5 Sihipärane kasutus

Mobiilne töökoda MW 1000 on ette nähtud Systainer´ite ja lisatarvikute ohutuks transportimiseks, samuti mobiilseks töötamiseks. Lauaplaadiga TSB/1-MW 1000 saab tööpinda vastavalt laiendada. Lisatarvikute programmis pakutavate kinnitussüsteemidega saab toorikuid tööpinna külge kindlalt kinnitada. Laud muutub selliselt töölauaks, millel saab teha erinevaid töid nagu hõõveldamine, lihvimine, nikerdamine jm. Mobiilne töökoda ei ole ette nähtud kasutamiseks välistingimustes ja on ilmastikumõjude eest kaitstud vaid mööndustega.

 Mittesihipärase kasutamise eest vastutab kasutaja.

6 Paigaldamine

Joonis

MW 1000 Basic	[2-1]
SYS-AZ-MW 1000	[2-2]
TSB/1-MW 1000	[2-3]

7 Töötamine

7.1 Lõikesügavuse reguleerimine saagimiseks

Veenduge, et lõikesügavus oleks tooriku paksuse suhtes alati õigesti välja reguleeritud. Soovitame reguleerida lõikesügavus tooriku paksusest kuni 5 mm suuremaks. Nii hoiate ära profiiliraami kahjustada saamise.

7.2 Perforeeritud plaadi keeramine

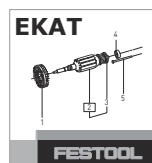
Kulumise korral saate perforeeritud plaati keerrata. Selleks keerake lahti laua alumise külje nurkades olevad neli kruvi.

8 Tarvikud

Kasutage üksnes Festooli lubatud lisatarvikuid ja materjale. Vt Festooli kataloogi või veebisaiti www.festool.com.



Klienditeenindust ja remonti pakub ainult tootja või selleks volitatud teenindustöökoda: Lähima teenindustöökoja aadressi leiate: www.festool.com/service



Kasutada tohib üksnes Festooli originaalvaruosi! Tellimisnumbri leiate: www.festool.com/service

9 Keskkond



Ärge käideldge seadet koos olmejäätmetega! Seadmed, lisavarustus ja pakendid tuleb suunata keskkonnasõbralikult taaskasutusse. Järgige kehtivaid riiklikke eeskirju.

Vastavalt Euroopa Liidu direktiivile elektri- ja elektroonikaseadmete jäätmete kohta tuleb kasutusressursi ammendanud elektrilised tööriistad eraldi kokku koguda ja keskkonnasäästlikult ringlusse võtta.

Teave tagastamiskohtade kohta on leitav www.festool.com/environment.

Teave ohtlike ainete kohta: www.festool.ee/reach