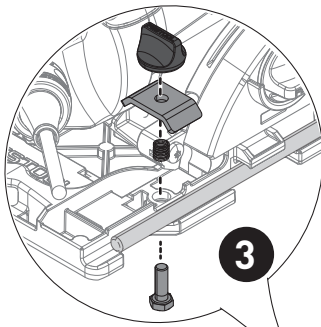
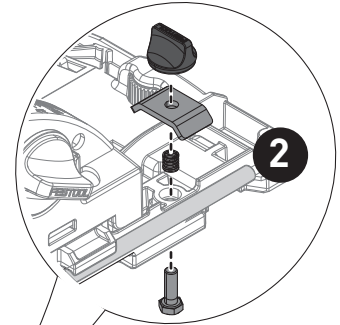




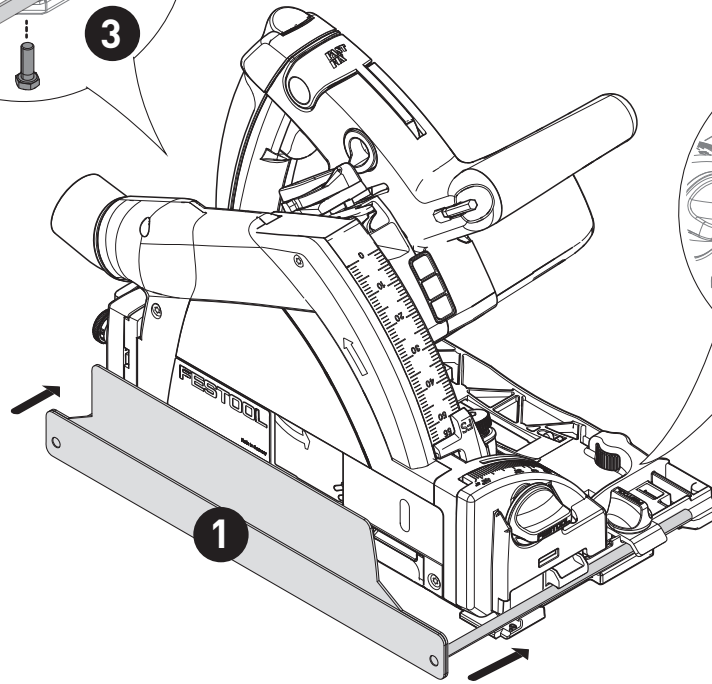
TS 55 / TSC 55



3



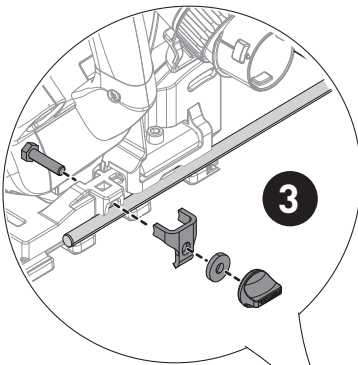
2



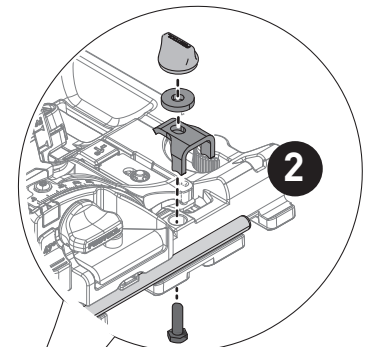
1



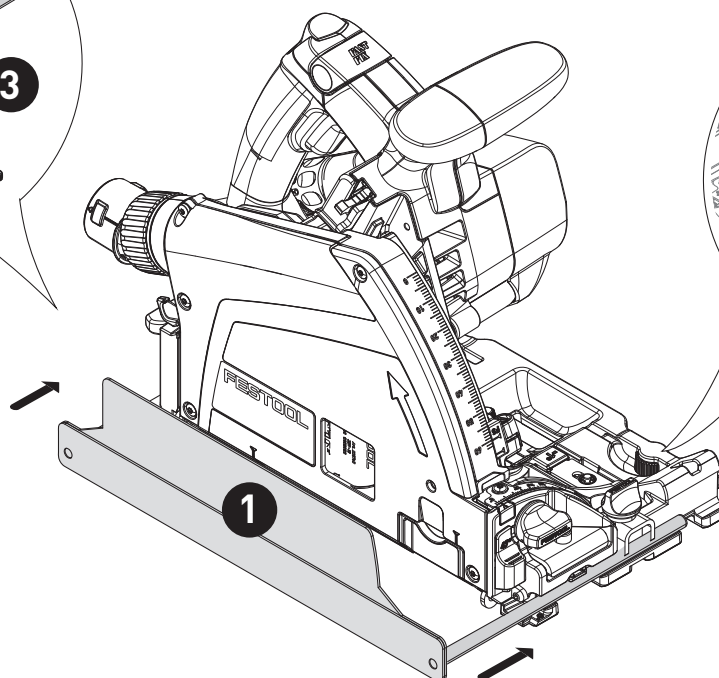
TS 60



3



2



1