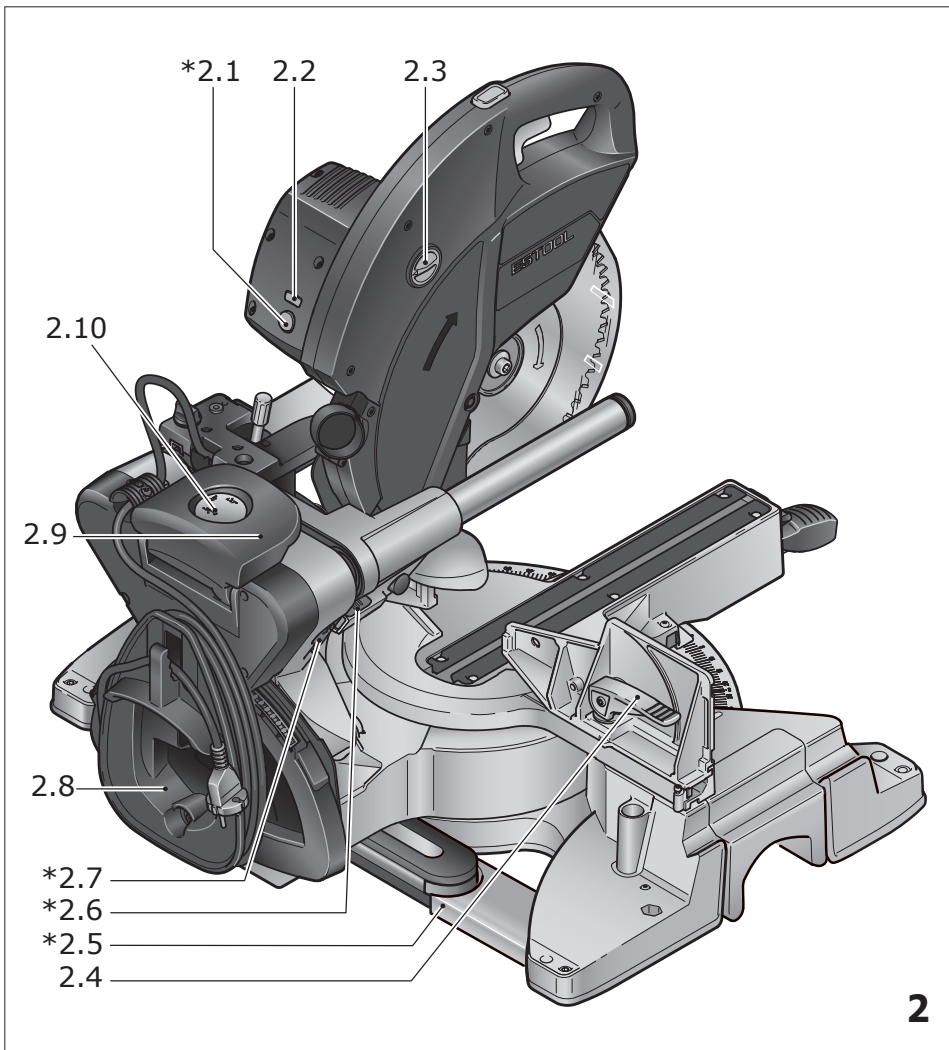
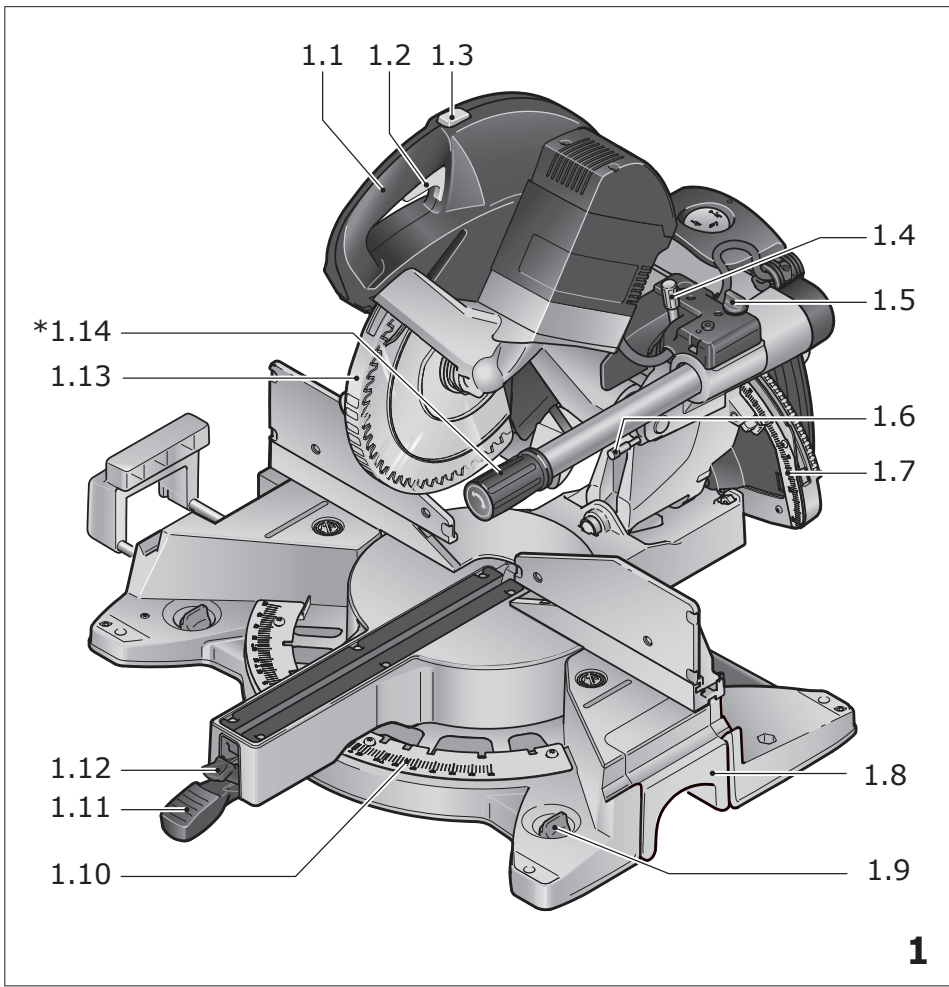
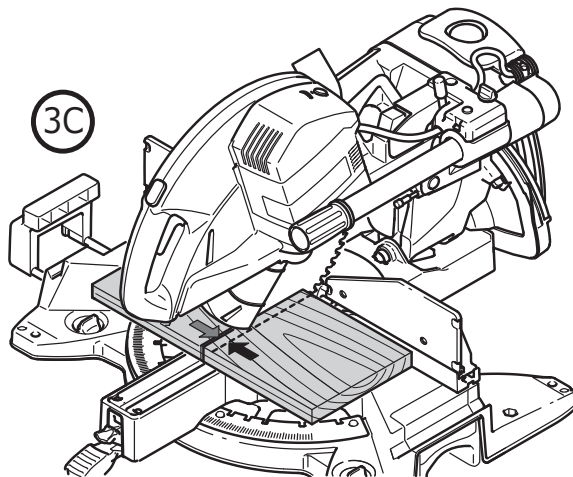
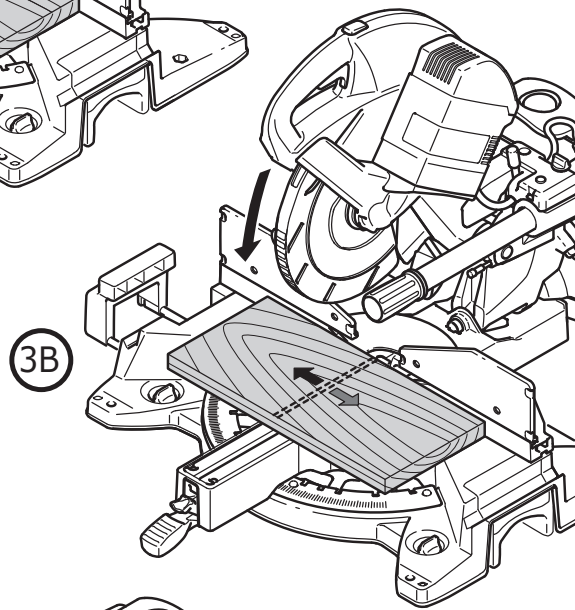
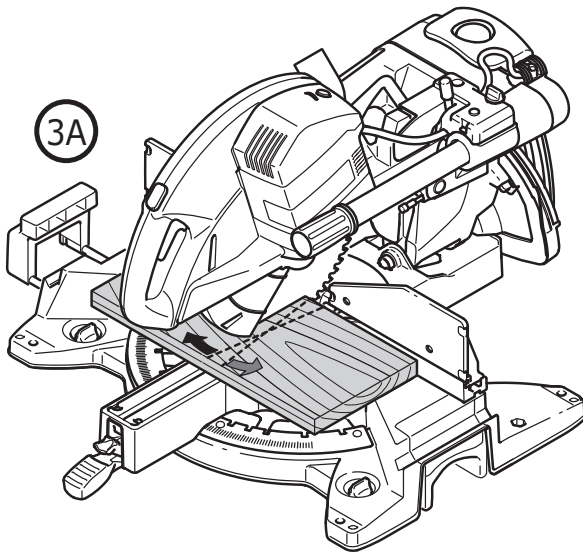
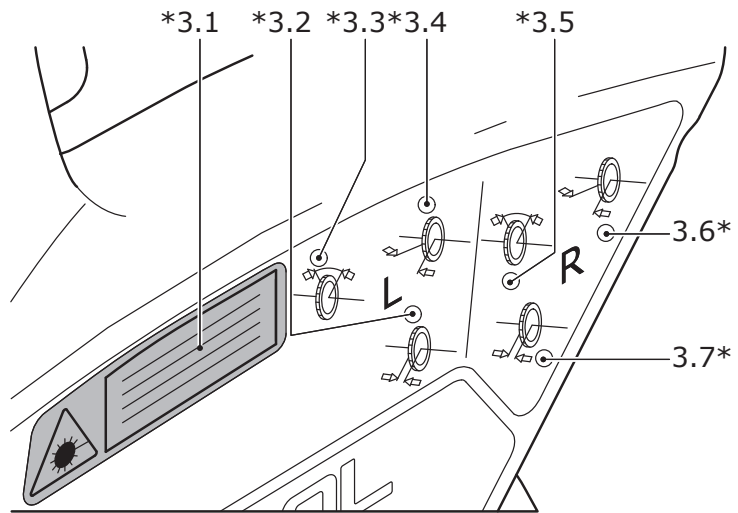


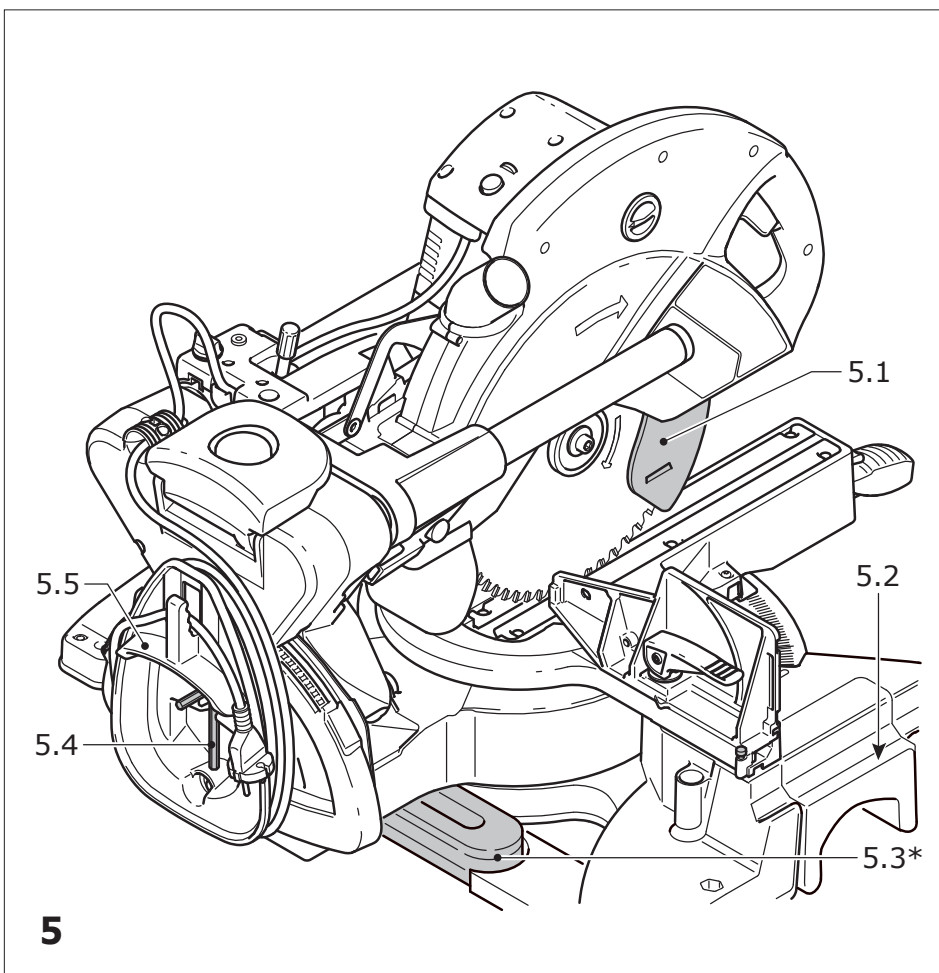
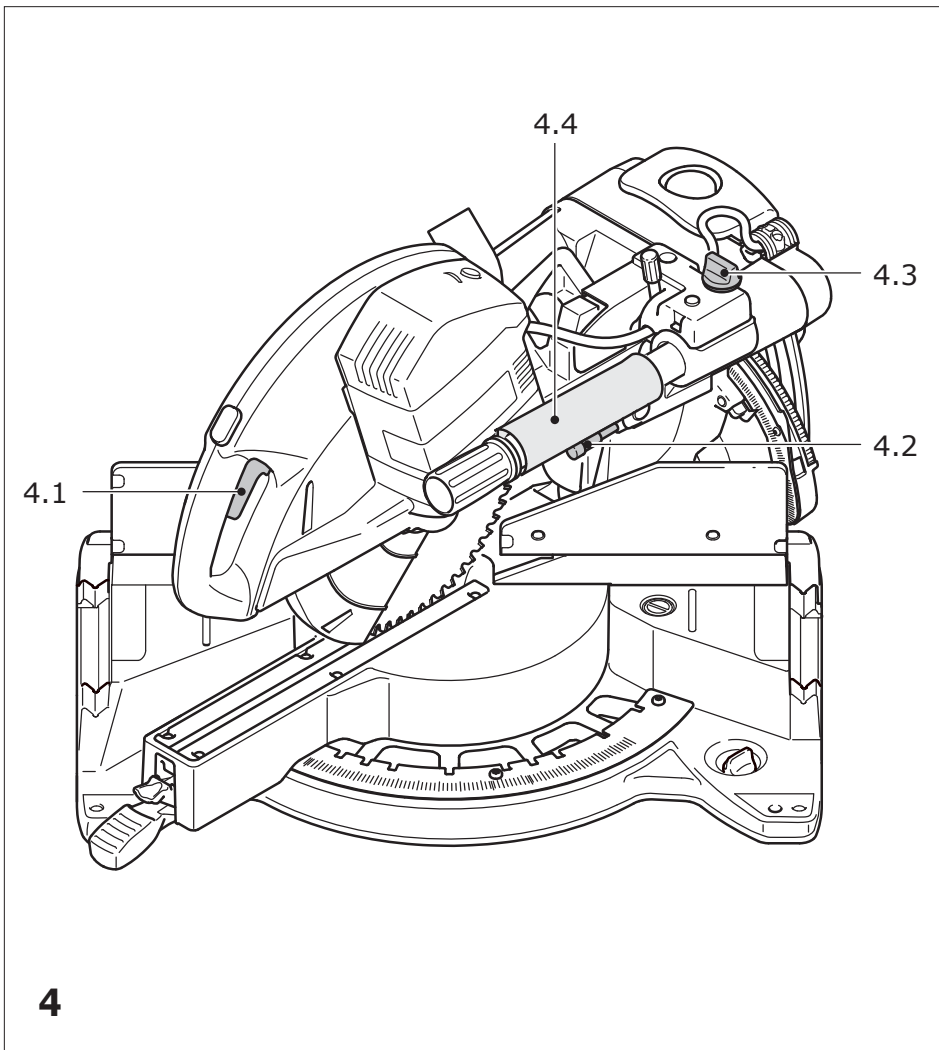
de	Originalbetriebsanleitung - Kappsäge	16
en	Original instructions - Compound mitre saw	29
fr	Manuel d'utilisation original - Scie à onglets radiale	41
es	Manual de instrucciones original: sierra tronzadora	54
it	Istruzioni per l'uso originali - Troncatrice	67
nl	Originele gebruiksaanwijzing - afkortzaag	80
sv	Originalbruksanvisning - Kapsåg	93
fi	Alkuperäiset käyttöohjeet - katkaisusaha	104
da	Original betjeningsvejledning - kapsav	116
nb	Original bruksanvisning - Kappsag	128
pt	Manual de instruções original - serra de chanfros	140
cs	Originální provozní návod – kapovací pila	153
pl	Oryginalna instrukcja obsługi - ukośnica	165

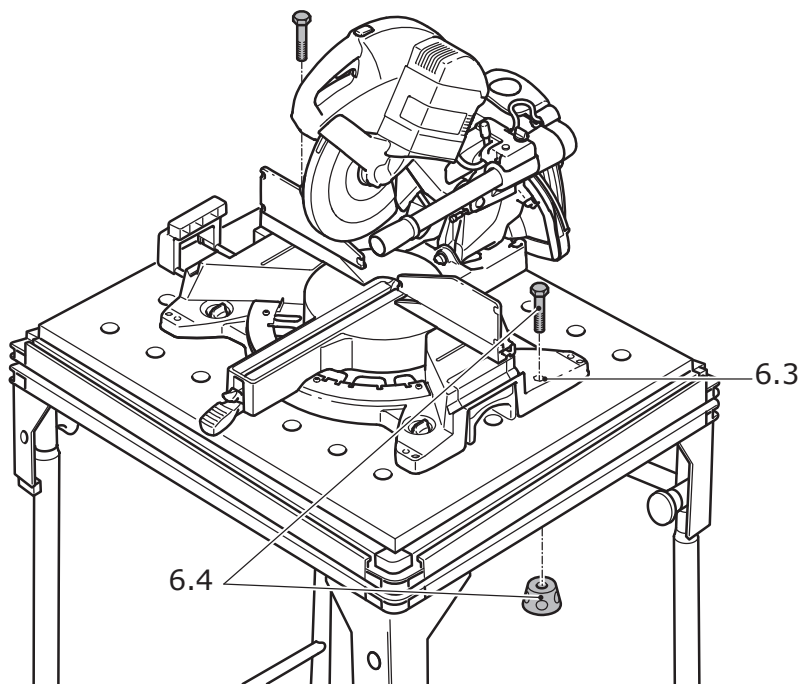
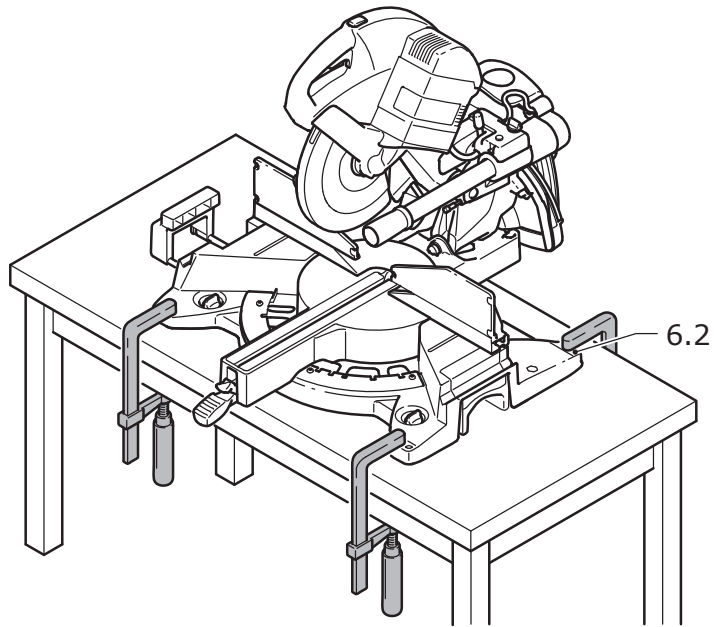
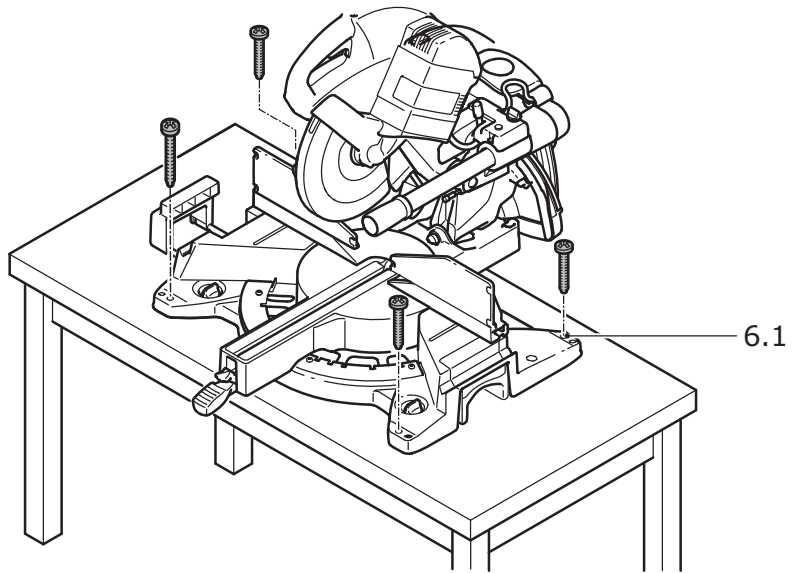
## KAPEX KS 120 REB KS 88 RE

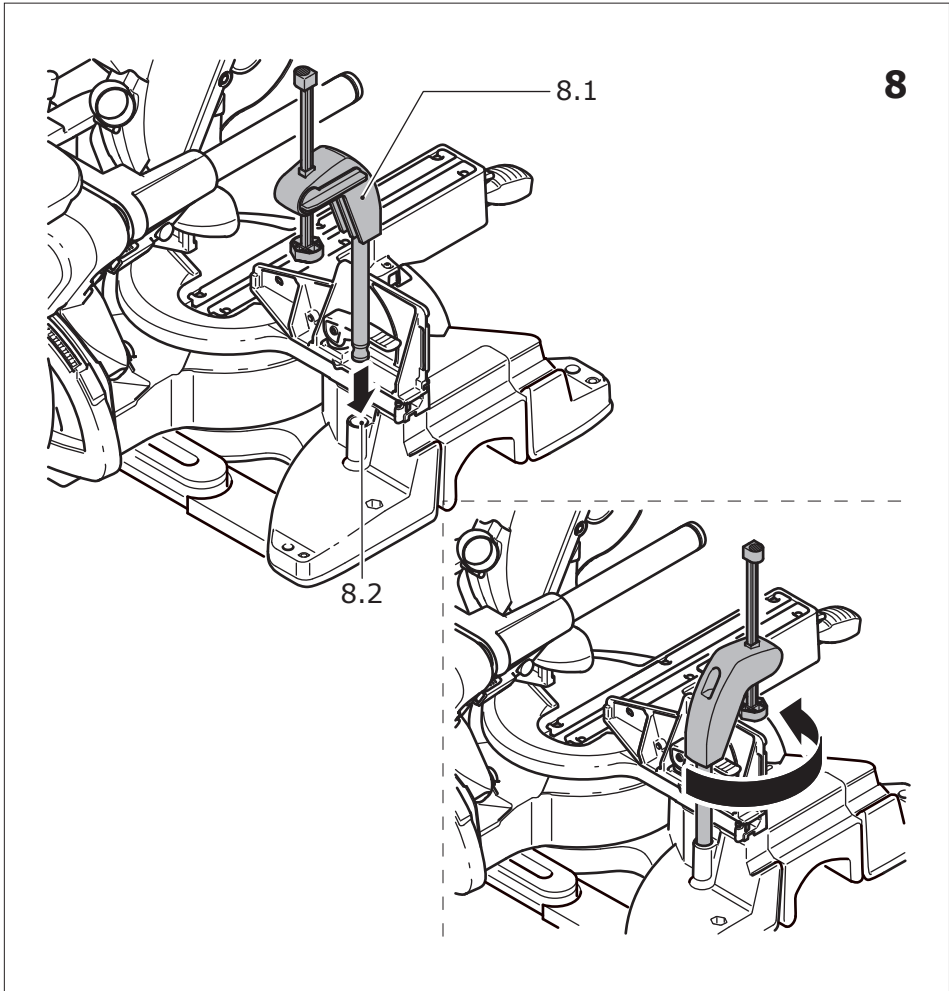
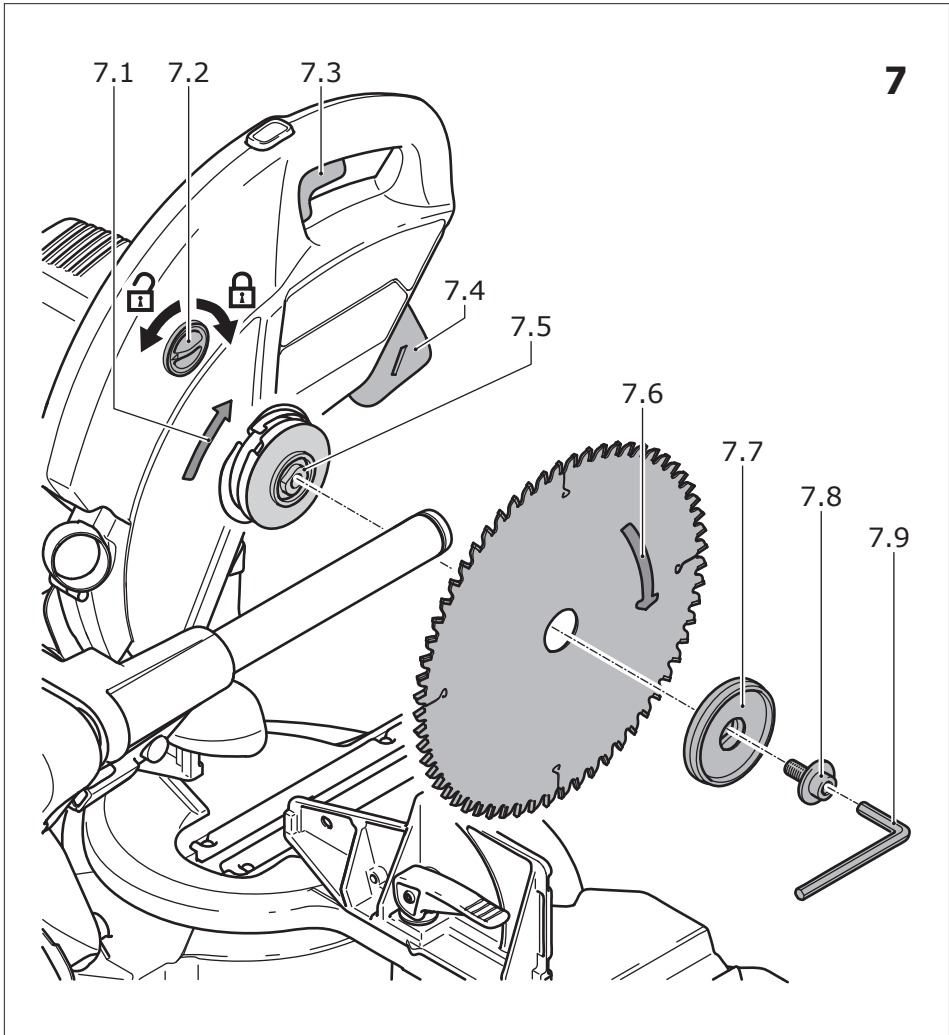


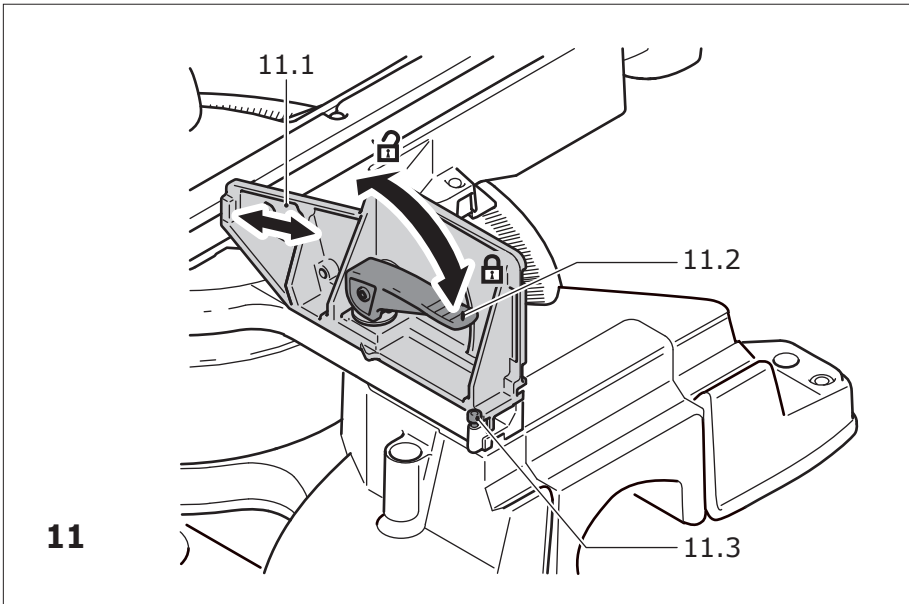
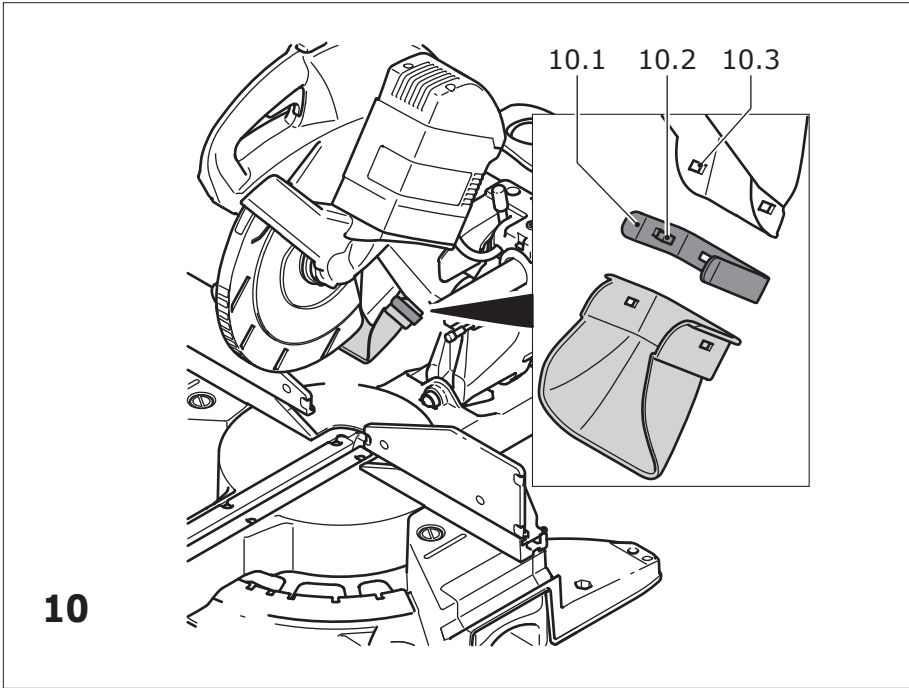
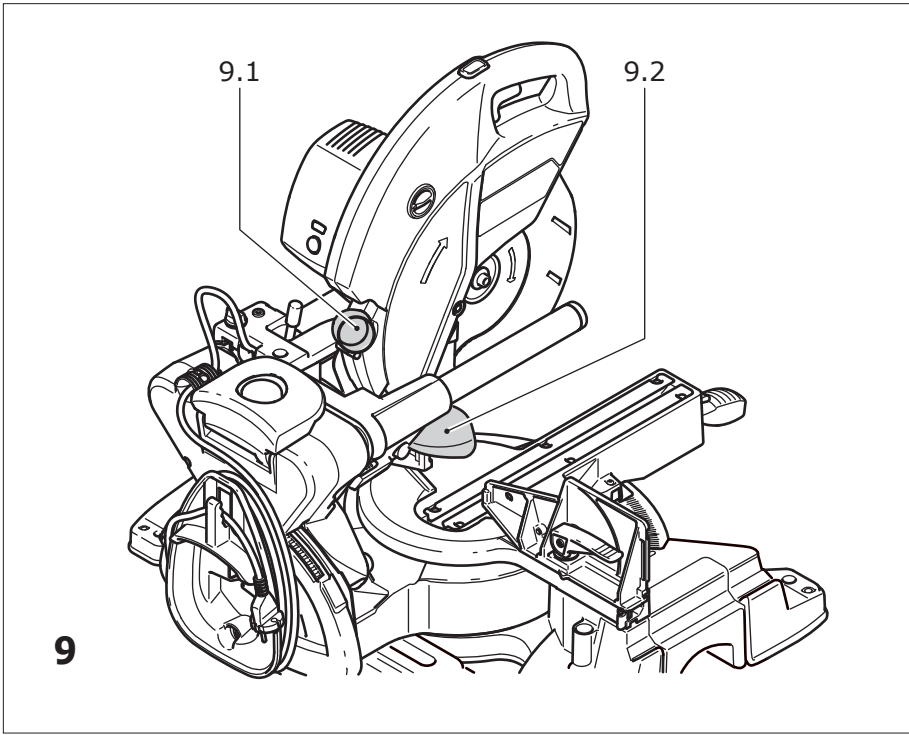




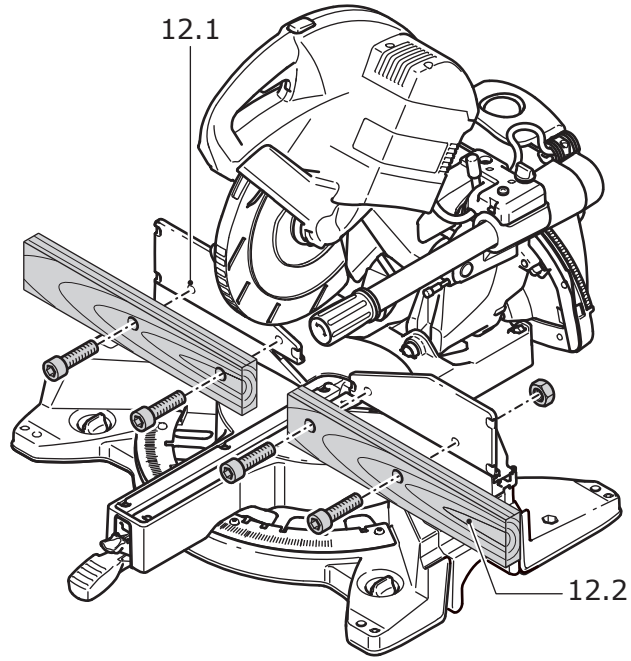




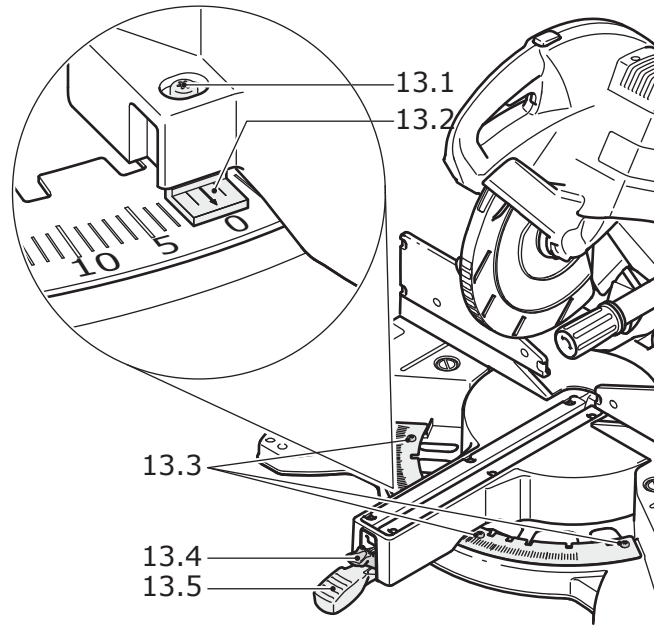




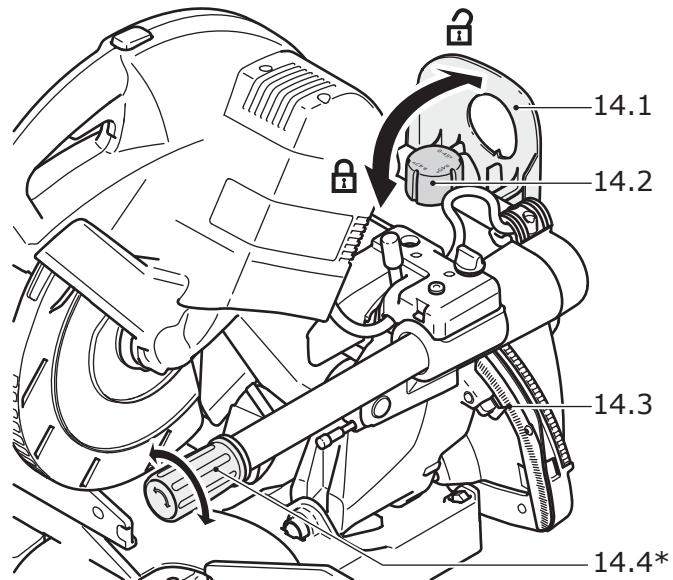
**12**



**13**

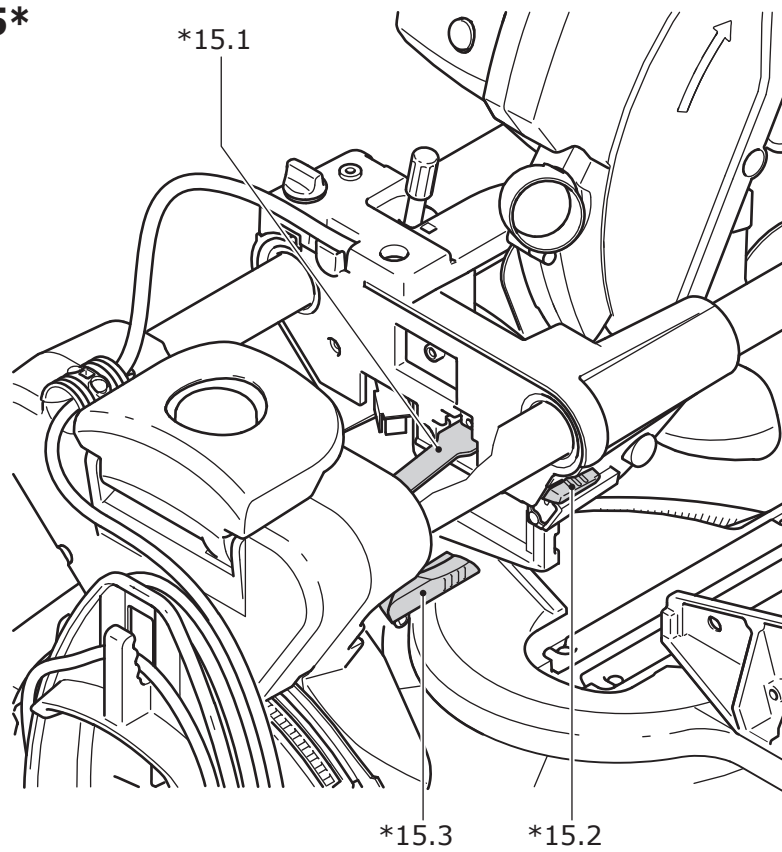


**14**

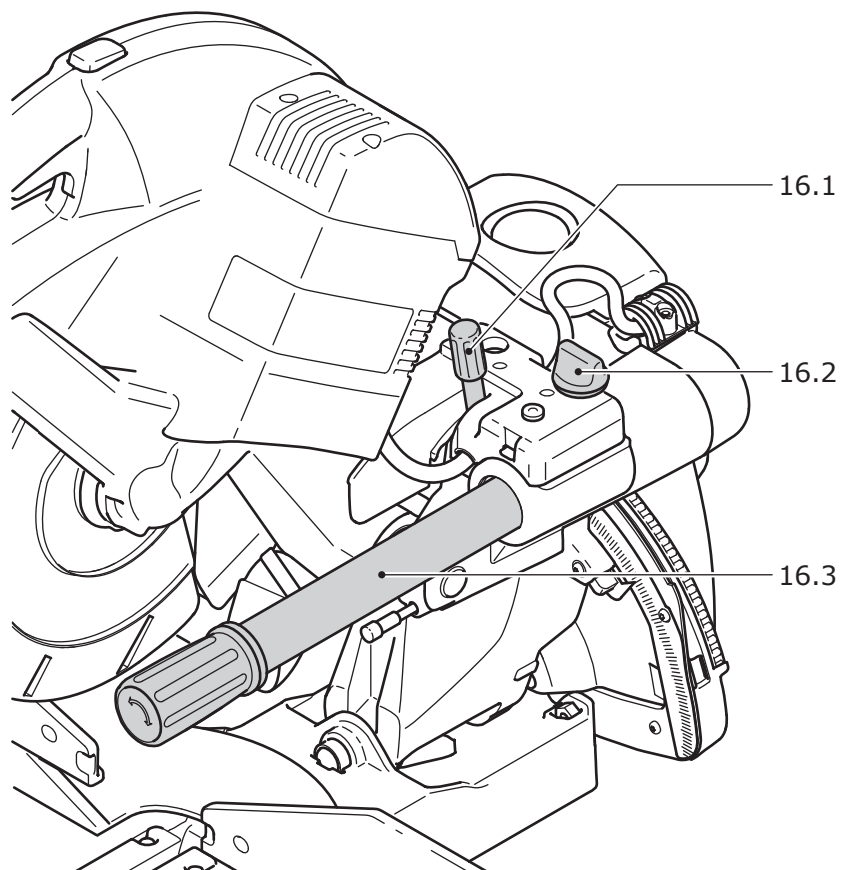


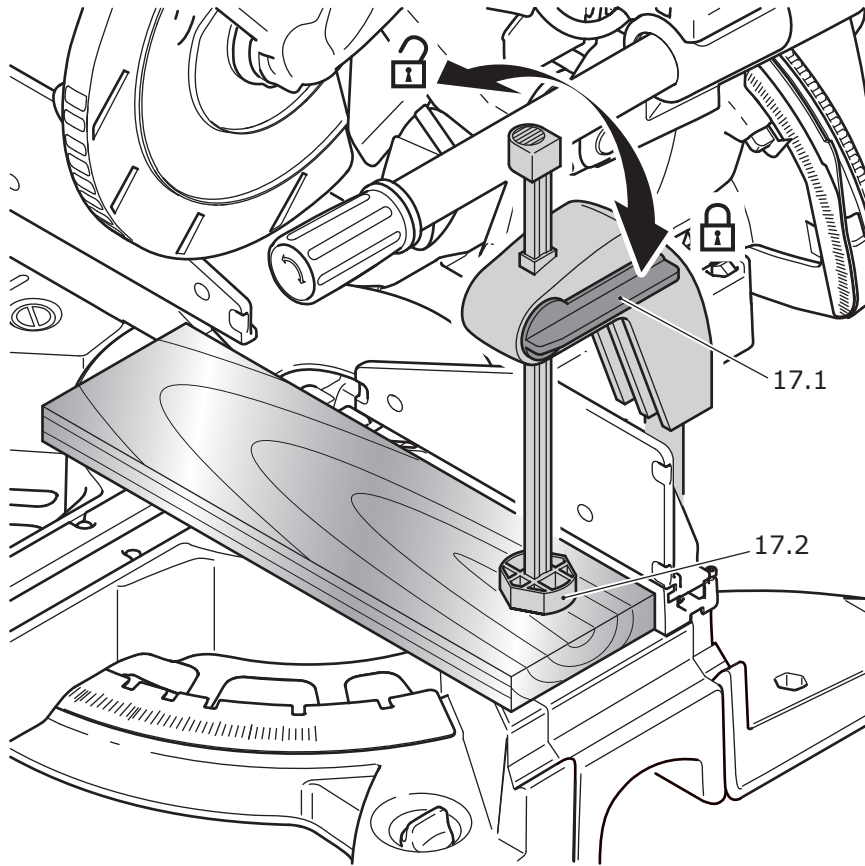


**15\***

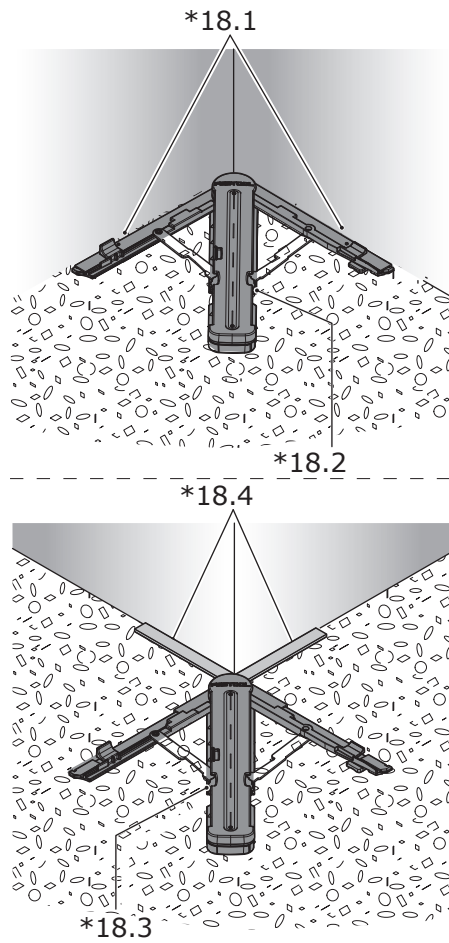


**16**

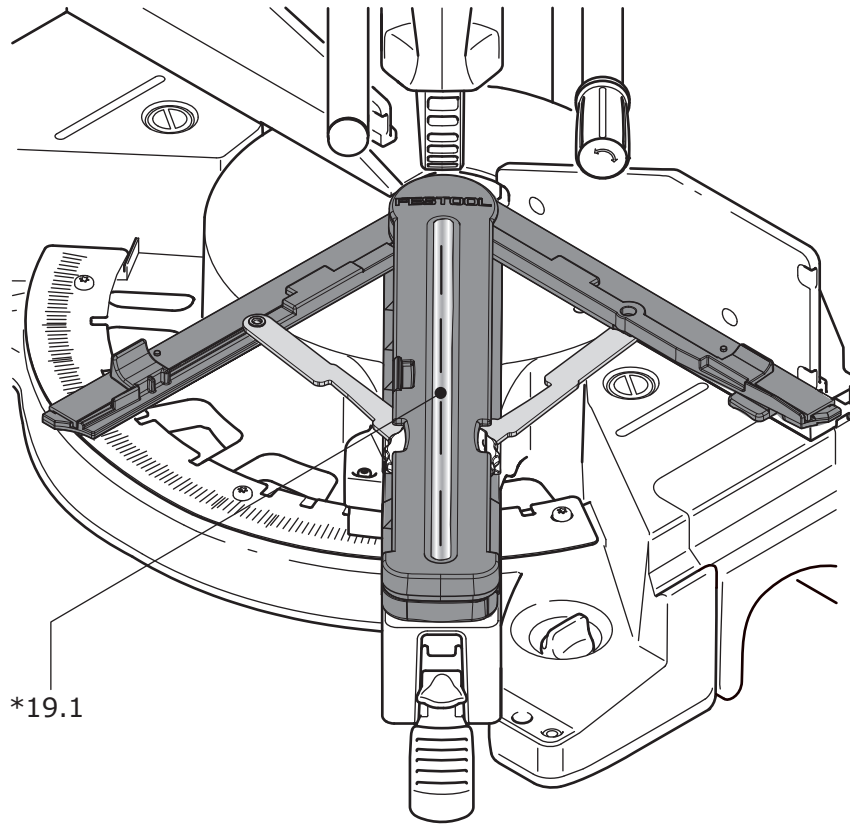




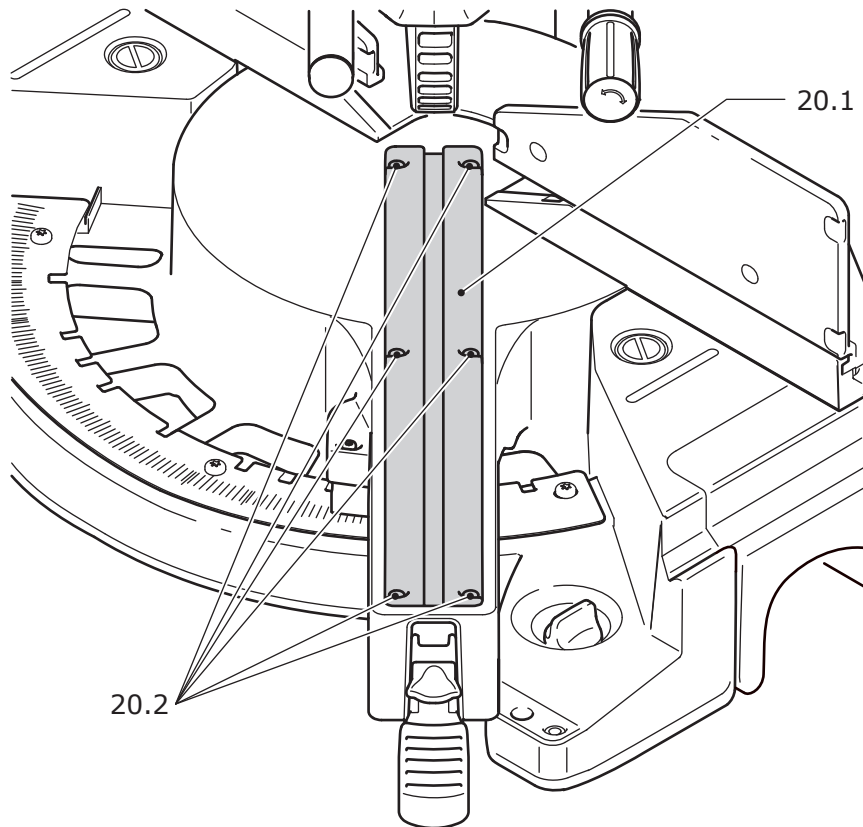
17



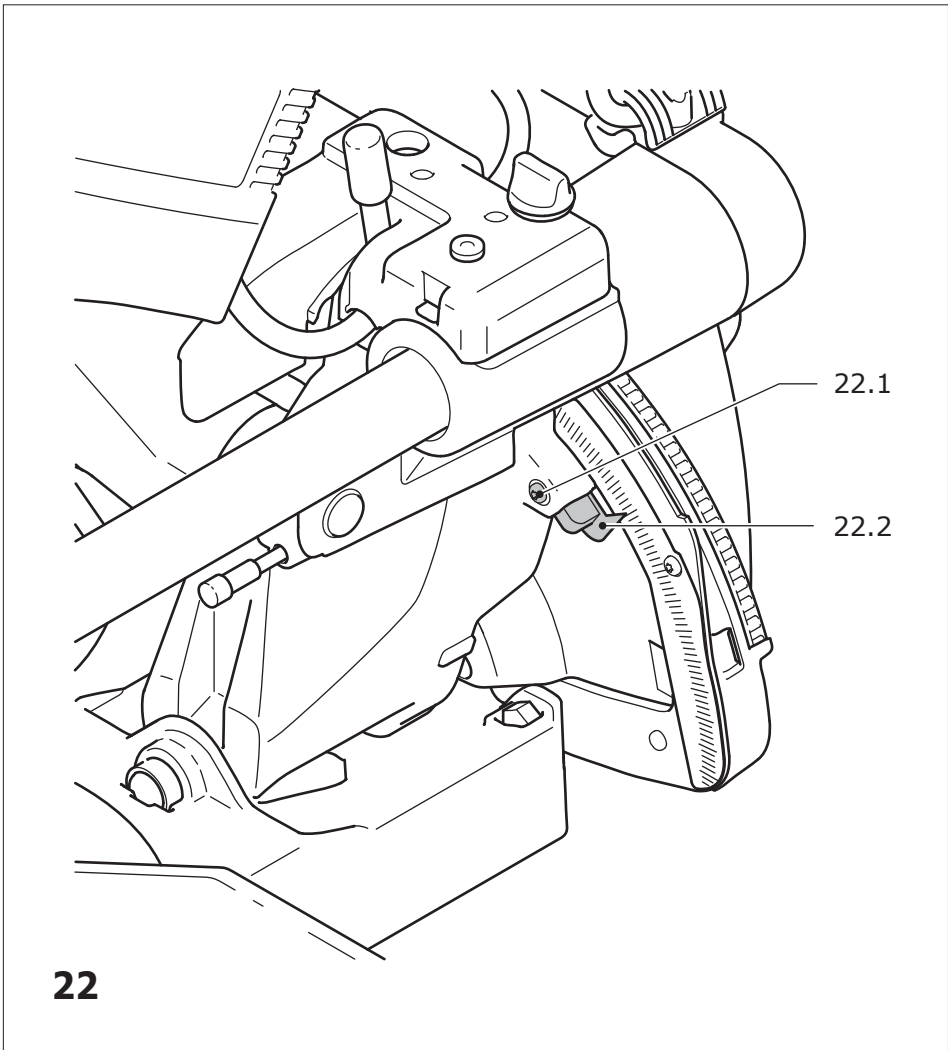
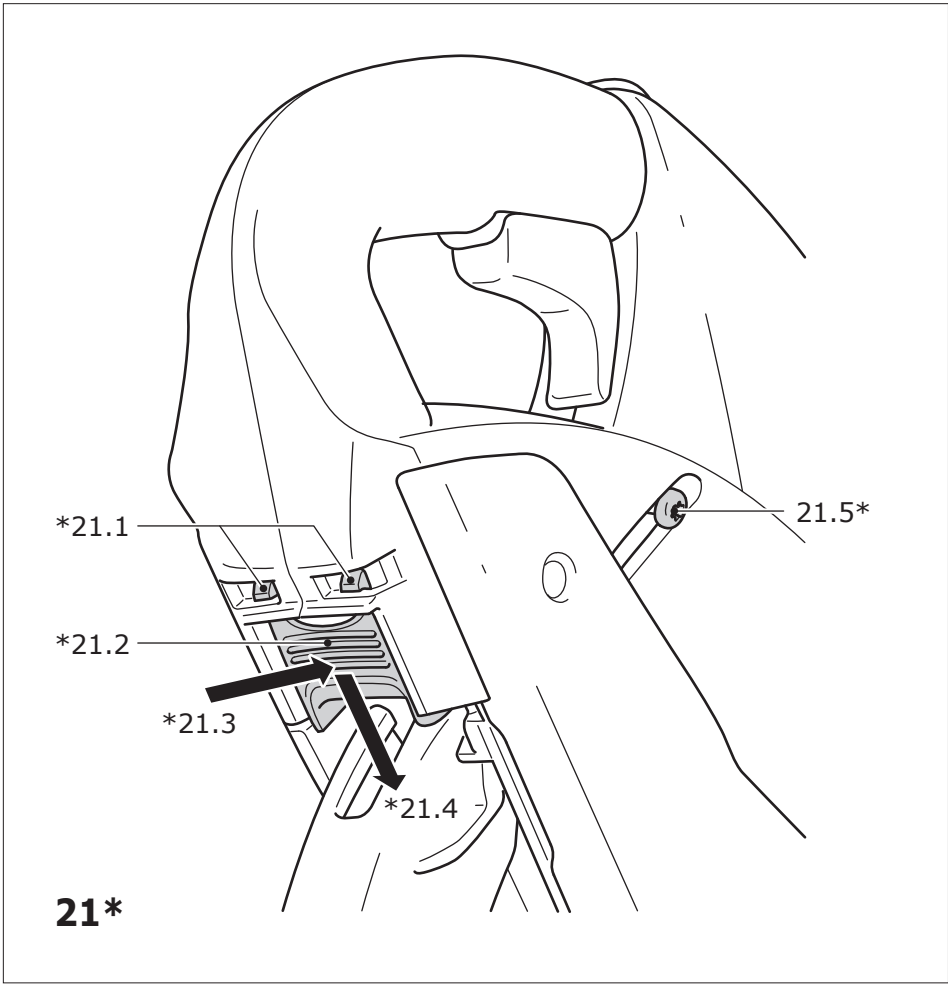
18\*

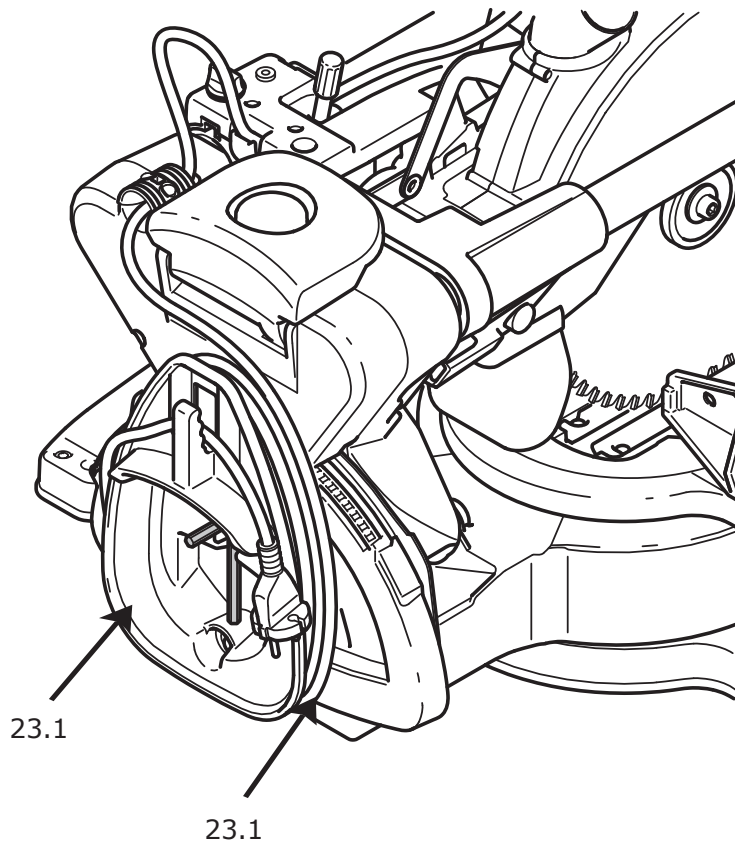


**19\***

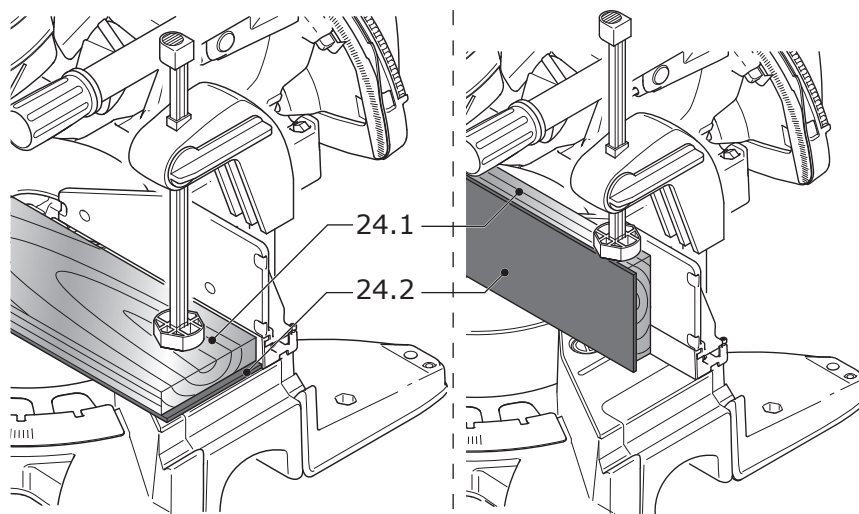


**20**





**23**



**24**

**de: EU-Konformitätserklärung.** Wir erklären in alleiniger Verantwortung, dass dieses Produkt mit allen relevanten Anforderungen folgender EU-Richtlinien übereinstimmt, und folgende Normen oder normative Dokumente zugrunde gelegt wurden:

**en: EU Declaration of Conformity.** We declare under sole responsibility that this product complies with all the relevant requirements in the following EU Directives, and following standards or normative documents were applied:

**fr: Déclaration de conformité de l'UE.** Nous déclarons, sous notre seule responsabilité, que ce produit satisfait à toutes les exigences pertinentes des directives UE suivantes et repose sur les normes ou documents normatifs suivants:

**es: Declaración UE de conformidad.** Declaramos bajo nuestra responsabilidad que este producto cumple todos los requisitos relevantes de las siguientes directivas de la UE y que se han tomado como base las siguientes normas o documentos normativos:

**bg: ЕС декларация за съответствие.** Ние заявяваме на собствена отговорност, че настоящият продукт съответства на всички релевантни изисквания на следните Директиви на ЕС и следните стандарти и нормативни документи са взети под внимание:

**cs: Prohlášení o shodě EU.** Prohlašujeme s veškerou odpovědností, že tento výrobek splňuje všechny příslušné požadavky následujících směrnic EU a že byly použity následující normy nebo normativní dokumenty:

**da: EU-overensstemmelseserklæring.** Vi erklærer med eneansvar, at dette produkt er i overensstemmelse med alle relevante krav i følgende EU-direktiver, og at følgende standarder eller normative dokumenter danner grundlag for det:

**el: Δήλωση συμμόρφωσης ΕΕ.** Δηλώνουμε με αποκλειστική μας ευθύνη, ότι αυτό το προϊόν συμμορφώνεται με όλες τις σχετικές απαιτήσεις των ακόλουθων οδηγιών της ΕΕ και ότι έχουν χρησιμοποιηθεί τα ακόλουθα πρότυπα ή κανονιστικά έγγραφα:

**et: EL-vastavusdeklaratsioon.** Kinnitame ainuvastutajatena, et käesolev toode vastab järgmistele Euroopa Liidu direktiivide nõuetele ning on kooskõlas järgmistele standardite ja normatiivsete dokumentidega:

**fi: EU-vaatimustenmukaisuusvakuutus.** Vakuutamme yksinomaisella vastuulla, että tämä tuote täyttää seuraavien EU-direktiivien kaikki olennaiset vaatimukset ja se on seuraavien standardien tai standardiasiakirjojen mukainen:

**hr: EU izjava o skladnosti.** Izjavljujemo pod vlastitom odgovornošću da je ovaj proizvod u skladu sa svim važnim zahtjevi- ma sljedećih Direktiva EU i da se polazilo od sljedećih normi ili normativnih dokumenata:

**hu: EU megfelelőségi nyilatkozat.** Kizárólagos felelősségünk tudatában kijelentjük, hogy ez a termék az alábbi EU-irányelvek minden vonatkozó követelményének megfelel az alábbi szabványok vagy normatív dokumentumok alapul vételével:

**it: Dichiarazione di conformità UE.** Dichiariamo sotto nostra unica responsabilità che il presente prodotto sia conforme a tutti i requisiti di rilevanza definiti dalle seguenti Direttive UE e che siano stati applicati le seguenti norme o i seguenti documenti normativi:

**lt: ES atitikties deklaracija.** Prisiimdami visą atsakomybę pareiškiamo, kad šis gaminyas tenkina visus svarbius toliau nurodytų ES direktyvų reikalavimus, ir kad jį projektuojant, buvo panaudotos toliau nurodytos normos arba normatyviniai dokumentai:

**lv: ES atbilstības deklarācija.** Mēs ar pilnu atbildību paziņojam, ka šis izstrādājums atbilst visām svarīgākajām šādu EK direktīvu prasībām un ir izgatavots atbilstoši šādiem standartiem vai normatīvajiem dokumentiem:

**nb: EU-samsvarserklæring.** Vi erklærer under eneansvar at dette produktet oppfyller alle relevante krav i følgende EU-di- rektiver og at følgende standarder eller normative dokumenter er blitt lagt til grunn:

**nl: EU-conformiteitsverklaring.** Wij verklaren en stellen ons ervoor verantwoordelijk dat dit product volledig voldoet aan alle volgende EU-richtlijnen en volgende normen of normatieve documenten daaraan ten grondslag gelegd werden:

**pl: Deklaracja zgodności UE.** Niniejszym oświadczamy nawłasną odpowiedzialność, że produkt ten spełnia wszystkie obowiązujące wymogi następujących dyrektyw UE, norm lub dokumentów normatywnych.

**pt: Declaração de conformidade UE.** Sob nossa inteira responsabilidade, declaramos que este produto está de acordo com todas as exigências relevantes das seguintes diretivas UE, tendo sido tomadas por base as seguintes normas ou documentos normativos:

**ro: Declarație de conformitate UE.** Declarăm pe proprie răspundere că acest produs este conform cu toate cerințele relevante din următoarele directive UE și că se bazează pe următoarele norme sau documente normative:

**ru: Декларация о соответствии ЕС.** Мы со всей ответственностью заявляем, что данная продукция соответствует всем применимым требованиям следующих Директив ЕС, стандартов и нормативных документов:

**sk: EÚ vyhlásenie o zhode.** Zodpovedne vyhlasujeme, že tento produkt súhlasí so všetkými relevantnými požiadavkami nasledujúcich smerníc EÚ a vychádza z nasledujúcich noriem alebo normatívnych dokumentov:

**sl: EU izjava o skladnosti.** S polno odgovornostjo izjavljamo, da je ta proizvod skladen z vsemi veljavnimi zahtevami naslednjih direktiv EU in da izpolnjuje zahteve naslednjih standardov ali normativnih dokumentov:

**sv: EU-försäkran om överensstämmelse.** Vi förklarar på eget ansvar att denna produkt uppfyller alla relevanta krav enligt följande EU-direktiv och baseras på följande normer eller normgivande dokument:

Kapp-Zugsäge / Mitre saw	Seriennummer / Serial number * T-Nr.
KS 120 REB	10034767, 10034768, 10028570
KS 88 RE	10034852, 10034856, 10034855



2006/42/EC, 2014/30/EU, 2011/65/EU  
EN 62841-1: 2015 + AC:2015 + A11:2022  
EN IEC 62841-3-9:2020 + A11:2020,  
EN 55014-1:2017 + A11:2020,  
EN 55014-2:1997 + A1:2001 + A2:2008 + AC:1997,  
EN 61000-3-2:2014,  
EN 61000-3-3:2013,  
EN IEC 63000:2018



We as the manufacturer declare under our sole responsibility that the product(s) fulfill(s) all the relevant provisions of the following UK Regulations and are manufactured in accordance with the following designated standards:

- S.I. 2008/1597 Supply of Machinery [Safety] Regulations 2008  
S.I. 2016/1091 Electromagnetic Compatibility Regulations 2016  
S.I. 2021/422 Restriction of the Use of Certain Hazardous Substances in Electrical and Electronic Equipment Regulations 2012

BS EN 62841-1:2015 + A11:2022,  
BS EN IEC 62841-3-9:2020 + A11:2020,  
BS EN 55014-1:2017 + A11:2020,  
BS EN 55014-2:1997 + A1:2001 + A2:2008 + AC:1997,  
BS EN 61000-3-2:2014,  
BS EN 61000-3-3:2013,  
BS EN IEC 63000:2018

Unterzeichnet für und im Namen von/ Signed on behalf of and in name of:

Festool GmbH

Wertstr. 20, 73240 Wendlingen, GERMANY

Wendlingen, 2024-09-04

ppa. 

**Markus Stark**

Leiter Forschung & Entwicklung Produkte  
Head of Research & Development Products

i.V. 

**Tim Weber**









Leiter Produktkonformität  
Head of Product Compliance

\* im definierten Seriennummer-Bereich (S-Nr.) von 40000000 - 49999999  
in the specified serial number range (S-Nr.) from 40000000 - 49999999

## Inhaltsverzeichnis

1	Symbole.....	16
2	Sicherheitshinweise.....	16
3	Bestimmungsgemäße Verwendung.....	19
4	Technische Daten.....	20
5	Geräteelemente.....	20
6	Inbetriebnahme.....	20
7	Einstellungen.....	21
8	Arbeiten mit dem Elektrowerkzeug.....	24
9	Wartung und Pflege.....	26
10	Zubehör.....	28
11	Umwelt.....	28

## 1 Symbole

-  Warnung vor allgemeiner Gefahr
-  Warnung vor Stromschlag
-  Betriebsanleitung, Sicherheitshinweise lesen.
-  Gefahrenbereich! Hände fernhalten!
-  Schutzbrille tragen.
-  Atemschutz tragen.
-  Gehörschutz tragen.
-  Vorsicht Laserstrahlen!
-  Schutzhandschuhe beim Werkzeugwechsel tragen.
-  Nicht in den Hausmüll geben.
-  Schutzklasse II
-  Tipp, Hinweis
-  Elektronik mit regelbarer, konstanter Drehzahl und Temperaturüberwachung
-  FastFix Werkzeugwechsel
-  Bremse für sicheres Arbeiten



Holz



Laminierte Holzplatten



Faserzementplatten Eternit




Aluminium



CE-Konformitätskennzeichnung

## 2 Sicherheitshinweise

### 2.1 Allgemeine Sicherheitshinweise für Elektrowerkzeuge

 **WARNUNG! Lesen Sie alle Sicherheitshinweise und Anweisungen.** Versäumnisse bei der Einhaltung der Sicherheitshinweise und Anweisungen können elektrischen Schlag, Brand und/oder schwere Verletzungen verursachen.

**Bewahren Sie alle Sicherheitshinweise und Anweisungen für die Zukunft auf.**

### 2.2 Maschinenspezifische Sicherheitshinweise

- **Gehrungskappsägen sind zum Schneiden von Holz oder holzartigen Produkten vorgesehen, sie können nicht zum Schneiden von Eisenwerkstoffen wie Stäben, Stangen, Schrauben usw. verwendet werden.** Abrasiver Staub führt zum Blockieren von beweglichen Teilen wie der unteren Schutzhaube. Schneidfunken verbrennen die untere Schutzhaube, die Einlegeplatte und andere Kunststoffteile.
- **Fixieren Sie das Werkstück nach Möglichkeit mit Zwingen. Wenn Sie das Werkstück mit der Hand festhalten, müssen Sie Ihre Hand immer mindestens 100 mm von jeder Seite des Sägeblatts entfernt halten. Verwenden Sie diese Säge nicht zum Schneiden von Stücken, die zu klein sind, um sie einzuspannen oder mit der Hand zu halten.** Wenn Ihre Hand zu nah am Sägeblatt ist, besteht ein erhöhtes Verletzungsrisiko durch Kontakt mit dem Sägeblatt.
- **Das Werkstück muss unbeweglich sein und entweder festgespannt oder gegen den Anschlag und den Tisch gedrückt werden. Schieben Sie das Werkstück nicht in das Sägeblatt und schneiden Sie nie „freihändig“.** Lose oder sich bewegende Werkstücke könnten mit hoher Geschwindigkeit herausgeschleudert werden und zu Verletzungen führen.



- **Schieben Sie die Säge durch das Werkstück. Vermeiden Sie es, die Säge durch das Werkstück zu ziehen. Für einen Schnitt heben Sie den Sägekopf und ziehen ihn über das Werkstück, ohne zu schneiden. Dann schalten Sie den Motor ein, schwenken den Sägekopf nach unten und drücken die Säge durch das Werkstück.** Bei ziehendem Schnitt besteht die Gefahr, dass das Sägeblatt am Werkstück aufsteigt und die Sägeblatteinheit dem Bediener gewaltsam entgegengeschleudert wird.
- **Kreuzen Sie nie die Hand über die vorgesehene Schnittlinie, weder vor noch hinter dem Sägeblatt.** Abstützen des Werkstücks „mit gekreuzten Händen“, d.h. Halten des Werkstücks rechts neben dem Sägeblatt mit der linken Hand oder umgekehrt, ist sehr gefährlich.
- **Greifen Sie bei rotierendem Sägeblatt nicht hinter den Anschlag. Unterschreiten Sie nie einen Sicherheitsabstand von 100 mm zwischen Hand und rotierendem Sägeblatt (gilt auf beiden Seiten des Sägeblatts, z. B. beim Entfernen von Holzabfällen).** Die Nähe des rotierenden Sägeblatts zu Ihrer Hand ist möglicherweise nicht erkennbar, und Sie können schwer verletzt werden.
- **Prüfen Sie das Werkstück vor dem Schneiden. Wenn das Werkstück gebogen oder verzogen ist, spannen Sie es mit der nach außen gekrümmten Seite zum Anschlag. Stellen Sie immer sicher, dass entlang der Schnittlinie kein Spalt zwischen Werkstück, Anschlag und Tisch ist.** Gebogene oder verzogene Werkstücke können sich verdrehen oder verlagern und ein Klemmen des rotierenden Sägeblatts beim Schneiden verursachen. Es dürfen keine Nägel oder Fremdkörper im Werkstück sein.
- **Verwenden Sie die Säge erst, wenn der Tisch frei von Werkzeugen, Holzabfällen usw. ist; nur das Werkstück darf sich auf dem Tisch befinden.** Kleine Abfälle, lose Holzstücke oder andere Gegenstände, die mit dem rotierenden Blatt in Berührung kommen, können mit hoher Geschwindigkeit weggeschleudert werden.
- **Schneiden Sie jeweils nur ein Werkstück.** Mehrfach gestapelte Werkstücke lassen sich nicht angemessen spannen oder festhalten und können beim Sägen ein Klemmen des Blatts verursachen oder verrutschen.
- **Sorgen Sie dafür, dass die Gehrungskappsäge vor Gebrauch auf einer ebenen, festen Arbeitsfläche steht.** Eine ebene und feste Arbeitsfläche verringert die Gefahr, dass die Gehrungskappsäge instabil wird.
- **Planen Sie Ihre Arbeit. Achten Sie bei jedem Verstellen des Gehrungswinkels darauf, dass der verstellbare Anschlag richtig justiert ist und das Werkstück abstützt, ohne mit dem Blatt oder der Schutzhaube in Berührung zu kommen.** Ohne die Maschine einzuschalten und ohne Werkstück auf dem Tisch ist eine vollständige Schnittbewegung des Sägeblatts zu simulieren, um sicherzustellen, dass es nicht zu Behinderungen oder der Gefahr des Schneidens in den Anschlag kommt.
- **Sorgen Sie bei Werkstücken, die breiter oder länger als die Tischoberseite sind, für eine angemessene Abstützung, z. B. durch Tischverlängerungen oder Sägeböcke.** Werkstücke, die länger oder breiter als der Tisch der Gehrungskappsäge sind, können kippen, wenn sie nicht fest abgestützt sind. Wenn ein abgeschnittenes Stück Holz oder das Werkstück kippt, kann es die untere Schutzhaube anheben oder unkontrolliert vom rotierenden Blatt weggeschleudert werden.
- **Ziehen Sie keine anderen Personen als Ersatz für eine Tischverlängerung oder zur zusätzlichen Abstützung heran.** Eine instabile Abstützung des Werkstücks kann zum Klemmen des Blatts führen. Auch kann sich das Werkstück während des Schnitts verschieben und Sie und den Helfer in das rotierende Blatt ziehen.
- **Das abgeschnittene Stück darf nicht gegen das rotierende Sägeblatt gedrückt werden.** Wenn wenig Platz ist, z. B. bei Verwendung von Längsanschlügen, kann sich das abgeschnittene Stück mit dem Blatt verkeilen und gewaltsam weggeschleudert werden.
- **Verwenden Sie immer eine Zwinde oder eine geeignete Vorrichtung, um Rundmaterial wie Stangen oder Rohre ordnungsgemäß abzustützen.** Stangen neigen beim Schneiden zum Wegrollen, wodurch sich das Blatt „festbeißen“ und das Werkstück

mit Ihrer Hand in das Blatt gezogen werden kann.

- **Lassen Sie das Blatt die volle Drehzahl erreichen, bevor Sie in das Werkstück schneiden.** Dies verringert das Risiko, dass das Werkstück fortgeschleudert wird.
- **Wenn das Werkstück eingeklemmt wird oder das Blatt blockiert, schalten Sie die Gehrungskappsäge aus. Warten Sie, bis alle beweglichen Teile zum Stillstand gekommen sind, ziehen Sie den Netzstecker und/oder nehmen Sie den Akku heraus. Entfernen Sie anschließend das eingeklemmte Material.** Wenn Sie bei einer solchen Blockierung weitersägen, kann es zum Verlust der Kontrolle oder zu Beschädigungen der Gehrungskappsäge kommen.
- **Lassen Sie nach beendetem Schnitt den Schalter los, halten Sie den Sägekopf unten und warten Sie den Stillstand des Blatts ab, bevor Sie das abgeschnittene Stück entfernen.** Es ist sehr gefährlich, mit der Hand in die Nähe des auslaufenden Blatts zu reichen.
- **Halten Sie den Handgriff gut fest, wenn Sie einen unvollständigen Sägeschnitt ausführen oder wenn Sie den Schalter loslassen, bevor der Sägekopf seine untere Lage erreicht hat.** Durch die Bremswirkung der Säge kann der Sägekopf ruckartig nach unten gezogen werden, was zu einem Verletzungsrisiko führt.

### 2.3 Werkzeuge und Werkzeugteile

- **Sägeblätter immer in der richtigen Größe und mit passender Aufnahmebohrung verwenden (z. B. sternförmig oder rund).** Sägeblätter, die nicht zu den Montageteilen der Säge passen, laufen unrund und können Splitter aus dem Werkstoff herausbrechen und herausschleudern. Diese Splitter können das Auge des Benutzers oder umstehender Personen treffen.
- Deformierte oder rissige Sägeblätter sowie Sägeblätter mit stumpfen oder defekten Schneiden dürfen nicht verwendet werden.
- Verwenden Sie nur Sägeblätter, die mindestens für die maximale Drehzahl der Säge geeignet sind.
- Transportieren Sie das Sägeblatt nur in einer geeigneten Verpackung. Wir empfehlen dazu die Originalverpackung.
- Verwenden Sie nur Sägeblätter, die vom Hersteller empfohlen wurden und die für das Material, das Sie bearbeiten wollen,

geeignet sind. Dies verhindert eine Überhitzung der Sägezähne beim Sägen.

### 2.4 Weitere Sicherheitshinweise

- **Nur Sägeblätter verwenden, die den Angaben aus der bestimmungsgemäßen Verwendung entsprechen.** Sägeblätter, die nicht zu den Montageteilen der Säge passen, laufen unrund und können Splitter aus dem Werkstoff herausbrechen und herausschleudern. Diese Splitter können das Auge des Benutzers oder umstehender Personen treffen.
- **Nur Sägeblätter mit Spanwinkel  $\leq 0^\circ$  verwenden.** Ein Spanwinkel  $> 0^\circ$  zieht die Säge ins Werkstück. Es besteht Verletzungsgefahr durch zurückschlagende Säge und rotierendes Werkstück.
- **Vor jedem Einsatz die Funktion der Pendelschutzhaube kontrollieren.** Das Elektrowerkzeug nur verwenden, wenn es ordnungsgemäß funktioniert.
- **Nicht mit den Händen in den Spanauswurf greifen.** Rotierende Teile können die Hände verletzen.
- **Beim Arbeiten können gesundheitsschädigende Stäube entstehen (z. B. bleihaltiger Anstrich, einige Holzarten).** Das Berühren oder Einatmen dieser Stäube kann für die Bedienperson oder in der Nähe befindliche Personen eine Gefährdung darstellen. In Ihrem Land gültige Sicherheitsvorschriften beachten.
- **Zum Schutz Ihrer Gesundheit einen geeigneten Atemschutz tragen.** In geschlossenen Räumen für ausreichende Belüftung sorgen und ein Absaugmobil anschließen.
- **Angesägte oder beschädigte Anschläge austauschen.** Beschädigte Anschläge können beim Arbeiten mit der Säge weggeschleudert werden. Umstehende Personen können verletzt werden.
- **Nur original Festool Zubehör und Verbrauchsmaterial verwenden.** Nur von Festool getestetes und freigegebenes Zubehör ist sicher und auf das Gerät und die Anwendung perfekt abgestimmt.
- Das Elektrowerkzeug nur in Innenräumen und trockener Umgebung verwenden.

### 2.5 Aluminiumbearbeitung



Bei der Bearbeitung von Aluminium sind aus Sicherheitsgründen folgende Maßnahmen einzuhalten:

- Vorschalten eines Fehlerstrom- (FI-, PRCD-) Schutzschalters.
- Elektrowerkzeug an ein geeignetes Absauggerät anschließen.
- Elektrowerkzeug regelmäßig von Staubablagern im Motorgehäuse reinigen.
- Verwenden Sie ein Aluminium-Sägeblatt.



Schutzbrille tragen!

## 2.6 Laserspezifische Sicherheitshinweise

- **Richten Sie den Laserstrahl nie auf Personen.** Durch Blendungen kann es zu Unfällen kommen.
- **Blicken Sie nie in den direkten oder reflektierenden Laserstrahl.** Sollte Sie dennoch der Laserstrahl im Auge treffen, schließen Sie sofort die Augen und bewegen den Kopf aus dem Strahl. Wenn der Laserstrahl das Auge trifft, kann dieser zu Schädigungen am Auge führen.
- **Führen Sie keine Manipulationen am Laser durch.** Ein manipulierter Laser kann zusätzliche Gefahren erzeugen.

## 2.7 Restrisiken

Trotz Einhaltung aller relevanter Bauvorschriften können beim Betreiben der Maschine noch Gefahren entstehen, z. B. durch:

- Berühren von sich drehenden Teilen von der Seite: Sägeblatt, Spannflansch, Flansch-Schraube,
- Berühren spannungsführender Teile bei geöffnetem Gehäuse und nicht gezogenem Netzstecker,
- Wegfliegen von Werkstückteilen,
- Wegfliegen von Werkzeugteilen bei beschädigten Werkzeugen,
- Geräuschemission,
- Staubemission.

## 2.8 Emissionswerte

Die nach EN 62841 ermittelten Werte betragen typischerweise:

Schalldruckpegel  $L_{PA} = 88 \text{ dB(A)}$

Schalleistungspegel  $L_{WA} = 101 \text{ dB(A)}$

Unsicherheit  $K = 3 \text{ dB}$



## VORSICHT

**Schallemissionen bei der Arbeit mit dem Elektrowerkzeug können zu Gehörschäden führen.**

- Verwenden Sie einen Gehörschutz.

Die angegebenen Geräuschemissionswerte

- sind nach einem genormten Prüfverfahren gemessen worden und können zum Vergleich eines Elektrowerkzeugs mit einem anderen verwendet werden,
- können auch zu einer vorläufigen Einschätzung der Belastung verwendet werden.



## VORSICHT

**Die Geräuschemissionen können - abhängig von der Art und Weise, in der das Elektrowerkzeug verwendet wird, insbesondere, welche Art von Werkstück bearbeitet wird - während der tatsächlichen Benutzung des Elektrowerkzeugs von den Angabewerten abweichen.**

- Sicherheitsmaßnahmen zum Schutz des Bedieners festlegen, die auf einer Abschätzung der Belastung während der tatsächlichen Benutzungsbedingungen beruhen. (Hierbei sind alle Anteile des Betriebszyklus zu berücksichtigen, beispielsweise Zeiten, in denen das Elektrowerkzeug abgeschaltet ist, und solche, in denen es zwar eingeschaltet ist, aber ohne Belastung läuft.)

## 3 Bestimmungsgemäße Verwendung

Das Elektrowerkzeug ist als Standgerät bestimmungsgemäß vorgesehen zum Sägen von Holz, Kunststoff, Aluminiumprofilen und vergleichbaren Werkstoffen. Andere Materialien, insbesondere Stahl, Beton und mineralische Werkstoffe, dürfen nicht bearbeitet werden.


Nur Festool Sägeblätter verwenden, die für die Benutzung mit diesem Elektrowerkzeug vorgesehen sind.

Die Sägeblätter müssen folgende Daten aufweisen:

- Sägeblattdurchmesser 260 mm
- Schnittbreite 2,5 mm (entspricht Zahnbreite)
- Aufnahmebohrung 30 mm
- Stammblattdicke 1,8 mm
- Sägeblatt gemäß EN 847-1
- Sägeblatt mit Spanwinkel  $\leq 0^\circ$

Festool Sägeblätter zur Holzbearbeitung entsprechen der EN 847-1.

Nur Werkstoffe sägen, für welche das jeweilige Sägeblatt bestimmungsgemäß vorgesehen ist.

 Für Schäden und Unfälle bei nicht bestimmungsgemäßem Gebrauch haftet der Benutzer.

## 4 Technische Daten

Kappsäge	KS 120 REB, KS 88 RE
Leistung	
220-240 V	1600 W
110 V	1400 W
Drehzahl (Leerlauf)	1400 - 3600 min <sup>-1</sup>
Werkzeugspindel, Ø	30 mm
Gewicht entsprechend EPTA-Procedure 01:2014	
KS 120 REB	24 kg
KS 88 RE	23 kg
Max. Werkstückabmessungen siehe Kapitel <Arbeiten mit dem Elektrowerkzeug>.	

## 5 Geräteelemente

- [1.1] Handgriff
- [1.2] Ein-/Ausschalter
- [1.3] Einschaltsperr
- [1.4] Hebel für Kapptiefenbegrenzung
- [1.5] Drehknopf zur Klemmung der Zugeinrichtung
- [1.6] Transportsicherung
- [1.7] Skala für Gehrungswinkel (vertikal)
- [1.8] Tischverbreiterung
- [1.9] Drehknopf für Tischverbreiterung
- [1.10] Skala für Gehrungswinkel (horizontal)
- [1.11] Klemmhebel für Gehrungswinkel (horizontal)
- [1.12] Rasthebel für voreingestellte Gehrungswinkel (horizontal)
- [1.13] Pendelschutzhaube
- [1.14] Drehgriff zur Feineinstellung des Gehrungswinkels (vertikal)\*
- [2.1] Ein-/Ausschalter für Laser\*
- [2.2] Stellrad für Drehzahl
- [2.3] Fastfix Spindelarrretierung
- [2.4] Klemmhebel für Anschlaglineal

- [2.5] Schmiegegarage
- [2.6] Entriegelungshebel für Sonderkappstellung\*
- [2.7] Hebel für Sonderkappstellung\*
- [2.8] Kabelaufwicklung mit integriertem Tragegriff
- [2.9] Klemmhebel für Gehrungswinkel (vertikal)
- [2.10] Wahlschalter für Gehrungswinkelbereich (vertikal)

Die auf den Abbildungen mit \* markierten Bauteile sind nur im Lieferumfang der KS 120 REB enthalten.

Die angegebenen Abbildungen befinden sich am Anfang der Betriebsanleitung.

## 6 Inbetriebnahme



### WARNUNG

#### Unzulässige Spannung oder Frequenz! Unfallgefahr

- Die Netzspannung und die Frequenz der Stromquelle müssen mit den Angaben auf dem Typenschild übereinstimmen.
- In Nordamerika dürfen nur Festool Maschinen mit der Spannungsangabe 120 V / 60 Hz eingesetzt werden.

#### Vor der ersten Inbetriebnahme

- Entfernen Sie die Transportsicherung [4.4] an der Zugstange.

#### Ein-/Ausschalten

- Drücken Sie den Ein-/Ausschalter bis zum Widerstand, um das Sägeaggregat und die Pendelschutzhaube zu entriegeln.
- Drücken Sie die Einschaltsperr [1.3].
- Drücken Sie den Ein-/Ausschalter [1.2] komplett durch, um die Maschine einzuschalten.
- Lassen Sie den Ein-/Ausschalter zum Ausschalten der Maschine wieder los.

#### 6.1 Aufstellen der Maschine



### WARNUNG

#### Verletzungsgefahr, Stromschlag

- Vor allen Arbeiten an der Maschine stets den Netzstecker aus der Steckdose ziehen!

Montieren Sie die Maschine vor Gebrauch auf eine ebene und stabile Arbeitsfläche (z. B.

das Untergestell UG-KAPEX, den Multifunktions-tisch MFT oder eine Werkbank).

### Folgende Montagemöglichkeiten bestehen

**Schrauben:** Befestigen Sie die Maschine mit vier Schrauben auf der Arbeitsfläche. Dazu dienen die Bohrungen **[6.1]** an den vier Auflagepunkten des Sägetisches.

**Schraubzwingen:** Befestigen Sie die Maschine mit vier Schraubzwingen auf der Arbeitsfläche. Die ebenen Flächen **[6.2]** an den vier Auflagepunkten des Sägetisches dienen als Spannflächen.

**Spannset (für MFT):** Befestigen Sie die Maschine mit dem Spannset **[6.4, 494693]** auf dem Festool-Multifunktions-tisch MFT. Dazu dienen die beiden Schraubenlöcher **[6.3]**.

**Untergestell UG-KAPEX:** befestigen Sie die Maschine auf dem Untergestell, wie in der beim Untergestell beiliegenden Montageanleitung beschrieben.

## 6.2 Arbeitsstellung



### VORSICHT

**Wenn der Hebel für die Transportarretierung [4.2] gezogen wird, fährt die Sägeeinheit schnell nach oben.**

- Ziehen Sie den Hebel für die Transportsicherung nicht, ohne den Handgriff **[1.1]** festzuhalten.

### Maschine entschichern (Arbeitsstellung)

- Drücken Sie das Sägeaggregat etwas nach unten und ziehen Sie die Transportsicherung **[4.2]**.
- Schwenken Sie das Sägeaggregat nach oben.
- Öffnen Sie den Drehknopf **[4.3]**.

## 6.3 Transport

### Maschine sichern (Transportstellung)

- Drücken Sie den Ein-/Aus-Schalter **[4.1]**.
- Schwenken Sie das Sägeaggregat bis zum Anschlag nach unten.
- Drücken Sie die Verriegelung **[4.2]**. Das Sägeaggregat verbleibt nun in der unteren Stellung.
- Ziehen Sie den Drehknopf **[4.3]** an, um das Sägeaggregat in der hinteren Stellung zu sichern.
- Wickeln Sie das Netzkabel für den Transport auf die Kabelaufwicklung **[5.5]**.
- Verstauen Sie den Innensechskantschlüssel **[5.4]** und die Winkelschmiege **[5.3]** (nur

KS 120 REB) in die dafür vorgesehenen Halterungen.



### WARNUNG

#### Verletzungsgefahr

- Heben oder Tragen Sie die Maschine nie an der beweglichen Pendelschutzhaube **[5.1]**.
- Fassen Sie die Maschine zum Tragen seitlich am Sägetisch **[5.2]** und am Tragegriff **[5.5]** in der Kabelaufwicklung.

## 7 Einstellungen



### WARNUNG

#### Verletzungsgefahr, Stromschlag

- Vor allen Arbeiten an der Maschine stets den Netzstecker aus der Steckdose ziehen!

**Nur KS 120 REB:** Ersetzen Sie den Warnaufkleber **[3.1]** für den Laser durch den beiliegende Warnaufkleber in Ihrer Sprache.

### 7.1 Sägeblatt auswählen

Festool-Sägeblätter sind mit einem farbigen Ring gekennzeichnet. Die Farbe des Rings steht für den Werkstoff, für den das Sägeblatt geeignet ist.

Farbe	Werkstoff	Symbol
Gelb	Holz	
Rot	Laminierte Holzplatten	
Grün	Faserzementplatten Eternit	
Blau	Aluminium, Kunststoff	

### 7.2 Werkzeugwechsel



### WARNUNG

#### Verletzungsgefahr

- Nachfolgende Anweisungen beachten:
  - Ziehen Sie vor dem Werkzeugwechsel den Netzstecker aus der Steckdose.
  - Betätigen Sie die Spindelarretierung **[7.2]** nur bei stillstehendem Sägeblatt.
  - Das Sägeblatt wird beim Arbeiten sehr heiß; fassen Sie es nicht an, bevor es abgekühlt ist.
  - Tragen Sie, wegen der Verletzungsgefahr an den scharfen Schneiden bei Werkzeugwechsel, Schutzhandschuhe.

## Sägeblatt ausbauen

- ▶ Bringen Sie die Maschine in die Arbeitsstellung.
- ▶ Drücken Sie die Spindelarretierung **[7.2]**, und drehen Sie diese 90° im Uhrzeigersinn.
- ▶ Schrauben Sie die Schraube **[7.8]** mit dem Innensechskantschlüssel **[7.9]** komplett heraus (Linksgewinde).
- ▶ Drücken Sie den Ein-/Ausschalter **[7.3]**, und öffnen Sie dadurch die Verriegelung der Pendelschutzhaube.
- ▶ Öffnen Sie die Pendelschutzhaube **[7.4]** vollständig.
- ▶ Nehmen Sie den Spannflansch **[7.7]** und das Sägeblatt ab.

## Sägeblatt einbauen

- ▶ Reinigen Sie alle Teile, bevor Sie diese einbauen (Sägeblatt, Flansche, Schraube).
- ▶ Setzen Sie das Sägeblatt auf die Werkzeugspindel **[7.5]**.



### WARNUNG

#### Verletzungsgefahr

- ▶ Achten Sie darauf, dass die Drehrichtungen von Sägeblatt **[7.6]** und Maschine **[7.1]** übereinstimmen.
- ▶ Befestigen Sie das Sägeblatt mit dem Flansch **[7.7]** und der Schraube **[7.8]**.
- ▶ Ziehen Sie die Schraube **[7.8]** fest an (Linksgewinde).
- ▶ Drücken Sie die Spindelarretierung **[7.2]**, und drehen Sie diese 90° gegen den Uhrzeigersinn.

## 7.3 Werkstückklemme

### Werkstückklemme einsetzen

- ▶ Setzen Sie die Werkstückklemme **[8.1]** in eine der beiden Bohrungen **[8.2]** ein. Dabei muss die Klemmeinrichtung nach hinten weisen.
- ▶ Verdrehen Sie die Werkstückklemme, so dass die Klemmeinrichtung nach vorne zeigt.

## 7.4 Absaugung



### WARNUNG

#### Gesundheitsgefährdung durch Stäube

- ▶ Nie ohne Absaugung arbeiten.
- ▶ Nationale Bestimmungen beachten.
- ▶ Tragen Sie einen Atemschutz!

An den Absaugstutzen **[9.1]** kann an ein Festool-Absauggerät mit einem Absaugschlauch-Durchmesser von 36 mm oder 27 mm

angeschlossen werden (36 mm wegen der geringeren Verstopfungsgefahr empfohlen).

Der flexible Spanfänger **[9.2]** verbessert die Staub- und Späneerfassung. Arbeiten Sie daher nicht ohne montierten Spanfänger.

Der Spanfänger wird mit der Klammer **[10.1]** an der Schutzhaube festgeklemmt. Dabei müssen die Haken **[10.2]** der Klammer in die Aussparungen **[10.3]** der Schutzhaube einrasten.

## 7.5 Tischverbreiterung anpassen

- ▶ Drehknopf **[1.9]** öffnen.
- ▶ Tischverbreiterung **[1.8]** soweit herausziehen, dass das Werkstück vollständig aufliegt.
- ▶ Drehknopf schließen.

ⓘ Steht das Werkstück trotz maximal ausgezogener Tischverbreiterung über, muss das Werkstück anderweitig abgestützt werden.

## 7.6 Werkstückanschlag

### Anschlaglineal einstellen

Bei Gehrungsschnitten müssen Sie die Anschlaglineale **[11.1]** verstellen, damit diese nicht die Funktion der Pendelschutzhaube behindern oder mit dem Sägeblatt in Kontakt kommen.

- ▶ Öffnen Sie den Spannhebel **[11.2]**.
- ▶ Verschieben Sie das Anschlaglineal, bis der kürzeste Abstand zum Sägeblatt beim Arbeiten max. 4,5 mm beträgt.
- ▶ Schließen Sie den Spannhebel wieder.

### Anschlaglineal abnehmen

Bei einigen Gehrungsschnitten kann es erforderlich sein, ein Anschlaglineal abzunehmen, da es sonst mit dem Sägeaggregat zusammenstoßen würde.

- ▶ Drehen Sie die Schraube **[11.3]** so weit wie möglich in die Gewindebohrung (nach unten).
- ▶ Sie können nun das Anschlaglineal seitlich herausziehen.
- ▶ Drehen Sie die Schraube wieder drei Umdrehungen weit heraus, nachdem Sie das Anschlaglineal erneut eingesetzt haben.

### Hilfsanschlag

Um die Anschlagfläche zu vergrößern, können Sie an den Bohrungen **[12.1]** beider Anschlaglineale je einen Hilfsanschlag aus Holz **[12.2]** montieren. Dadurch können Sie größere Werkstücke sicherer anlegen.

Beachten Sie dabei:

- Die Schrauben zum Befestigen der Hilfsanschlüsse dürfen nicht aus der Oberfläche überstehen.
- Die Hilfsanschlüsse dürfen nur für 0°-Schnitte verwendet werden.
- Die Hilfsanschlüsse dürfen die Funktion der Schutzhauben nicht beeinträchtigen.

## 7.7 Horizontaler Gehrungswinkel

Es lassen sich beliebige horizontale Gehrungswinkel zwischen 50° (linksseitig) und 60° (rechtsseitig) einstellen. Zusätzlich sind die gebräuchlichen Gehrungswinkel rastbar.

Der Pfeil des Zeigers **[13.2]** zeigt den eingestellten horizontalen Gehrungswinkel an. Die beiden Markierungen rechts und links vom Pfeil des Zeigers ermöglichen Ihnen eine exakte Einstellung von halben Gradwinkeln. Dazu müssen diese beiden Markierungen deckungsgleich mit Gradstrichen der Skala sein.

### Standard-Gehrungswinkel horizontal

Folgende Gehrungswinkel sind rastbar:

**links:** 0°, 15°, 22,5°, 30°, 45°

**rechts:** 0°, 15°, 22,5°, 30°, 45°, 60°

- ▶ Bringen Sie die Maschine in die Arbeitsstellung.
- ▶ Ziehen Sie den Klemmhebel **[13.5]** nach oben.
- ▶ Drücken Sie den Rasthebel **[13.4]** nach unten.
- ▶ Drehen Sie den Sägetisch bis zum gewünschten Gehrungswinkel.
- ▶ Lassen Sie den Rasthebel wieder los. Der Rasthebel muss spürbar einrasten.
- ▶ Drücken Sie den Klemmhebel nach unten.

### Beliebige Gehrungswinkel horizontal

- ▶ Bringen Sie die Maschine in die Arbeitsstellung.
- ▶ Ziehen Sie den Klemmhebel **[13.5]** nach oben.
- ▶ Drücken Sie den Rasthebel **[13.4]** nach unten.
- ▶ Drehen Sie den Sägetisch bis zum gewünschten Gehrungswinkel.
- ▶ Drücken Sie den Klemmhebel nach unten.
- ▶ Lassen Sie den Rasthebel wieder los.

## 7.8 Vertikaler Gehrungswinkel

- ▶ Bringen Sie die Maschine in die Arbeitsstellung.
- ▶ Öffnen Sie den Klemmhebel **[14.1]**.
- ▶ Drehen Sie den Wahlschalter **[14.2]** auf den gewünschten Einstellbereich (0° - 45°, +/-45°, oder +/-47°).

- ▶ Schwenken Sie das Sägeaggregat, bis der Zeiger **[14.3]** den gewünschten Gehrungswinkel anzeigt. **Nur KS 120 REB:** mit dem Drehgriff für die Feineinstellung **[14.4]** können Sie den vertikalen Gehrungswinkel feinfühlig einstellen.
- ▶ Schließen Sie den Klemmhebel **[14.1]** wieder.

## 7.9 Sonderkappstellung

Neben der üblichen Stellung zum Schneiden oder Kappen von Brettern/Paneelen besitzt die Maschine eine Sonderkappstellung zum Kappen von hohen Leisten bis zu 120 mm.

- ▶ Ziehen Sie das Sägeaggregat nach vorne.
- ▶ Schwenken Sie den Hebel **[15.3]** nach unten.
- ▶ Schieben Sie das Sägeaggregat zurück, bis der Metallbügel **[15.1]** in der hinteren Öffnung des Sägeaggregates einhakt.
- ▶ Sie können in dieser Stellung nun bis zu 120 mm hohe Leisten am Anschlag kappen. Die Zugfunktion und die vertikale Schwenkfunktion der Kappsäge sind jedoch deaktiviert.
- ▶ Um die Maschine wieder in ihre Standardposition zu bringen, drücken Sie den Entriegelungshebel **[15.2]** und ziehen Sie das Sägeaggregat nach vorne. Der Metallbügel **[15.1]** hakt dadurch wieder aus und der Hebel **[15.3]** schwenkt zurück.

## 7.10 Kapptiefenbegrenzung

Mit der stufenlos einstellbaren Kapptiefenbegrenzung lässt sich der vertikale Schwenkbereich des Sägeaggregates einstellen. Dadurch wird das Nuten oder Abplatten von Werkstücken ermöglicht.

- ⓘ Beachten Sie den begrenzten Nutbereich: Die stufenlose Einstellung ist nur im Bereich zwischen 0 und 45 mm möglich. Auch die mögliche Länge der Nut ist begrenzt. Bsp.: Bei einer Nuttiefe von 48 mm und einer Werkstückstärke von 88 mm liegt dieser Bereich zwischen 40 und 270 mm.
- ▶ Bringen Sie die Maschine in die Arbeitsstellung.
- ▶ Schwenken Sie den Hebel für die Kapptiefenbegrenzung **[16.1]** bis zum Einrasten nach unten. Das Sägeaggregat lässt sich nun nur noch bis zur eingestellten Kapptiefe nach unten schwenken.

- ▶ Stellen Sie durch Drehen des Hebels für die Kapptiefenbegrenzung die gewünschte Kapptiefe ein.
- ▶ Um die Kapptiefenbegrenzung zu deaktivieren, schwenken Sie den Hebel für die Kapptiefenbegrenzung wieder nach oben.

### 7.11 Feste horizontale Stellung

Mit dem Drehknopf **[16.2]** können Sie das Sägeaggregat in einer beliebigen Position entlang den Zugstangen **[16.3]** festklemmen.

### 7.12 Laser einschalten (nur KS 120 REB)

Die Maschine besitzt zwei Laser, die die Schnittfuge rechts und links vom Sägeblatt markieren. Damit können Sie das Werkstück beidseitig (linke oder rechte Seite des Sägeblattes bzw. der Schnittfuge) ausrichten.

- ▶ Drücken Sie die Taste **[2.1]**, um den Laser ein- oder auszuschalten. Wird die Maschine für 30 Minuten nicht benützt, schaltet der Laser automatisch aus und muss erneut eingeschaltet werden.

## 8 Arbeiten mit dem Elektrowerkzeug



### WARNUNG

#### Wegfliegende Werkzeugteile/Werkstückteile

#### Verletzungsgefahr

- ▶ Schutzbrille tragen!
- ▶ Andere Personen bei der Benutzung fern halten.
- ▶ Werkstücke immer fest einspannen.
- ▶ Schraubzwingen müssen vollständig aufliegen.



### WARNUNG

#### Pendelschutzhaube schließt nicht

#### Verletzungsgefahr

- ▶ Sägevorgang unterbrechen.
- ▶ Netzanschlussleitung ausstecken, Schnittreste entfernen. Bei Beschädigung Pendelschutzhaube austauschen lassen.



### WARNUNG

#### Verletzungsgefahr

- ▶ Nachfolgende Anweisungen beachten:
  - Korrekte Arbeitsposition:
    - vorn an der Bedienerseite;
    - frontal zur Säge;
    - neben der Sägeblattflucht.

- Elektrowerkzeug beim Arbeiten immer mit der Bedienhand am Handgriff **[1.1]** festhalten. Die freie Hand immer außerhalb des Gefahrenbereichs halten.
- Nur mit angepasster Tischverbreiterung **[1.8]** arbeiten (siehe Kapitel **7.5**).
- Elektrowerkzeug nur im eingeschalteten Zustand gegen das Werkstück führen.
- Vorschubgeschwindigkeit anpassen, um eine Überlastung der Maschine zu verhindern, sowie ein Schmelzen des Kunststoffes beim Schneiden von Kunststoffen.
- Nicht bei defekter Elektronik des Elektrowerkzeugs arbeiten, da dies zu überhöhten Drehzahlen führen kann. Eine fehlerhafte Elektronik erkennen Sie am fehlenden Sanftanlauf, wenn keine Drehzahlregelung möglich ist und bei Rauchentwicklung oder Verbrennungsgeruch aus der Maschine.
- Stellen Sie vor dem Arbeiten sicher, dass das Sägeblatt nicht die Anschlaglineale, die Werkstückklemme, Schraubzwingen oder andere Maschinenteile berühren kann.

- ⓘ Bei Nicht-Gebrauch des Elektrowerkzeugs den Netzstecker aus der Steckdose ziehen. Dies optimiert die Lebensdauer der Elektronik.

### 8.1 Werkstückabmessungen

#### Maximale Werkstückabmessungen ohne Erweiterung durch Zubehörteile

Gehrungswinkel nach Skala, horizontal/vertikal	Höhe x Breite [mm]
0°/0°	88 x 305
45°/0°	88 x 215
0°/45° rechts	35 x 305
0°/45° links	55 x 305
45°/45° rechts	35 x 215
45°/45° links	55 x 215

#### Maximale Werkstückabmessungen bei Montage zusammen mit KA-KS 120

Die maximale Höhe und Breite des Werkstücks verändert sich nicht durch die Montage von Zubehörteilen.



Eingesetztes Zubehörteil	Länge
KA-KS 120 (einseitig)	bis 2400 mm
KA-KS 120 (beidseitig)	bis 4800 mm

### Lange Werkstücke

Werkstücke, welche über die Sägefläche hinausragen, zusätzlich abstützen:

- ▶ Tischverbreiterung anpassen, siehe Kapitel 7.5].
- ▶ Falls das Werkstück weiterhin übersteht, Tischverbreiterung wieder einfahren und Kappanschlag KA-KS 120 (siehe Kapitel 8.1) montieren.
- ▶ Werkstück durch zusätzliche Schraubzwingen sichern.

### Dünne Werkstücke

Dünne Werkstücke können beim Sägen flattern oder brechen.

- ▶ Dünne Werkstücke können beim Sägen flattern oder brechen.
- ▶ Werkstück verstärken: Gemeinsam mit Verschnittholz einspannen.

### Schwere Werkstücke

- ▶ Um die Stabilität der Maschine auch beim Sägen schwerer Werkstücke zu gewährleisten, Stützfuß bündig zur Unterlage justieren.

## 8.2 Beweglichkeit der Pendelschutzhaube prüfen



Die Pendelschutzhaube muss sich immer frei bewegen und selbstständig schließen können.

- ▶ Netzstecker ziehen.
- ▶ Pendelschutzhaube mit der Hand greifen und probeweise in das Sägeaggregat hineinschieben.

Pendelschutzhaube muss leichtgängig beweglich sein und sich nahezu vollständig in die Pendelhaube versenken lassen.

### Reinigung des Sägeblattbereichs

- ▶ Den Bereich um die Pendelschutzhaube stets sauber halten
- ▶ Staub und Späne durch Ausblasen mit Druckluft oder mit einem Pinsel reinigen.

## 8.3 Beweglichkeit des Sägekopfs prüfen

Der Sägekopf muss sich immer frei bewegen und selbstständig aufschwingen können.

- ▶ Netzstecker ziehen.
- ▶ Sägekopf am Griffbereich greifen und probeweise, durch Absenken und kontrollier-

tes Rückführen, das selbstständige Aufschwingverhalten prüfen.

### Reinigung der Sägekopfaufhängung

- ▶ Den Bereich um die Sägekopfaufhängung stets sauber halten.
- ▶ Staub und Späne durch Ausblasen mit Druckluft oder mit einem Pinsel reinigen.

## 8.4 Werkstück einspannen



### WARNUNG

#### Verletzungsgefahr

- ▶ Nachfolgende Anweisungen beachten:
  - **Fester Sitz** - Spannen Sie Werkstücke immer mit der Werkstückklemme fest. Dabei muss der Niederhalter **[17.2]** sicher auf dem Werkstück aufliegen. (**Anmerkung:** je nach Werkstückkontur, z. B. runde Konturen, können hierfür Hilfsmittel erforderlich sein). Keine Werkstücke bearbeiten, die sich nicht sicher einspannen lassen.
  - **Größe** - Keine zu kleinen Werkstücke bearbeiten. Abgeschnittenes Reststück sollte aus Sicherheitsgründen **nicht kleiner als 30 mm** lang sein. Kleine Werkstücke können vom Sägeblatt nach hinten in den Spalt zwischen Sägeblatt und Anschlaglineal gezogen werden.
  - Seien Sie besonders vorsichtig, damit keine Werkstücke vom Sägeblatt nach hinten in den Spalt zwischen Sägeblatt und Anschlaglineal gezogen werden. Diese Gefahr besteht insbesondere bei horizontalen Gehrungsschnitten.
  - Verstärken Sie sehr dünne Werkstücke **[24.1]** dadurch, dass Sie diese mit einer zusätzlichen Leiste **[24.2]** gemeinsam durchsägen. Sehr dünne Werkstücke können beim Sägen „flattern“ oder brechen.

#### Zum Einspannen wie folgt vorgehen

- ▶ Legen Sie das Werkstück auf den Säge Tisch und drücken Sie es gegen die Anschlaglineale.
- ▶ Öffnen Sie den Klemmhebel **[17.1]** der Werkstückklemme.
- ▶ Verdrehen Sie die Werkstückklemme, bis der Niederhalter **[17.2]** über dem Werkstück steht.
- ▶ Senken Sie den Niederhalter auf das Werkstück ab.
- ▶ Schließen Sie den Klemmhebel **[17.1]**.

## 8.5 Drehzahlregelung

Die Drehzahl lässt sich mit dem Stellrad **[2.2]** stufenlos zwischen 1400 und 3600 min<sup>-1</sup> einstellen. Dadurch können Sie die Schnittgeschwindigkeit dem jeweiligen Werkstoff optimal anpassen.

### Empfohlene Stellung des Stellrades

Holz	3 - 6
Kunststoff	3 - 5
Faserwerkstoffe	1 - 3
Aluminium- und NE-Profile	3 - 6

## 8.6 Schnitte ohne Zugbewegung

- ▶ Nehmen Sie die gewünschten Einstellungen an der Maschine vor.
- ▶ Spannen Sie das Werkstück fest.
- ▶ Schieben Sie das Sägeaggregat bis zum Anschlag nach hinten (Richtung Werkstückanschlag) und schließen Sie den Drehknopf **[1.5]** für die Klemmung der Zueinrichtung, oder fixieren Sie das Sägeaggregat in der Sonderkappstellung (nur KS 120 REB).
- ▶ Schalten Sie die Maschine ein.
- ▶ Führen Sie das Sägeaggregat am Handgriff **[1.1]** langsam nach unten und sägen Sie das Werkstück mit gleichmäßigem Vorschub durch.
- ▶ Schalten Sie die Maschine aus und warten Sie, bis das Sägeblatt komplett zum Stillstand gekommen ist.
- ▶ Schwenken Sie das Sägeaggregat wieder nach oben.

## 8.7 Schnitte mit Zugbewegung

- ▶ Nehmen Sie die gewünschten Einstellungen an der Maschine vor.
- ▶ Spannen Sie das Werkstück fest.
- ▶ Ziehen Sie das Sägeaggregat entlang den Zugstangen nach vorne.
- ▶ Schalten Sie die Maschine ein.
- ▶ Führen Sie das Sägeaggregat am Handgriff **[1.1]** langsam nach unten.
- ▶ Drücken Sie das Sägeaggregat mit gleichmäßigem Vorschub nach hinten und sägen Sie das Werkstück.
- ▶ Schalten Sie die Maschine aus.
- ▶ Warten Sie, bis das Sägeblatt komplett zum Stillstand gekommen ist und schwenken Sie erst dann das Sägeaggregat nach oben.

## 8.8 Winkelschmiege (nur KS 120 REB)

Mit der Winkelschmiege können beliebige Winkel (z. B. zwischen zwei Wänden) abgenommen

werden. Die Winkelschmiege bildet dabei die Winkelhalbierende.

### Innenwinkel abnehmen

- ▶ Öffnen Sie die Klemmung **[18.2]**.
- ▶ Legen Sie die Winkelschmiege mit den beiden Schenkeln **[18.1]** an den Innenwinkel an.
- ▶ Schließen Sie die Klemmung **[18.2]**.

### Außenwinkel abnehmen

- ▶ Öffnen Sie die Klemmung **[18.3]**.
- ▶ Schieben Sie die Aluprofile **[18.4]** der beiden Schenkel nach vorne.
- ▶ Legen Sie die Winkelschmiege mit den beiden Schenkeln **[18.4]** an den Außenwinkel an.
- ▶ Schließen Sie die Klemmung **[18.3]**.
- ▶ Schieben Sie die Aluprofile der beiden Schenkel wieder zurück.

### Winkel übertragen

- ▶ Legen Sie die Winkelschmiege mit einem Schenkel an ein Anschlaglineal der Kappsäge an.
- ▶ Um die Winkelhalbierende (horizontaler Gehrungswinkel) einzustellen, schwenken Sie das Sägeaggregat bis der Laserstrahl deckungsgleich mit Linie **[19.1]** der Winkelschmiege ist.

- ⓘ Dazu muss die Schmiege parallel zum Anschlag der Kappsäge verschoben werden. Schmiege gleichzeitig mit dem Daumen in der Griffmulde an das Anschlaglineal drücken.

## 9 Wartung und Pflege



### WARNUNG

#### Verletzungsgefahr, Stromschlag

- ▶ Vor allen Wartungs- und Pflegearbeiten stets den Netzstecker aus der Steckdose ziehen!
- ▶ Alle Wartungs- und Reparaturarbeiten, die ein Öffnen des Motorgehäuses erfordern, dürfen nur von einer autorisierten Kundendienstwerkstatt durchgeführt werden.
- ▶ Beschädigte Schutzeinrichtungen und Teile müssen sachgemäß durch eine anerkannte Fachwerkstatt repariert oder ausgewechselt werden, soweit nichts anderes in der Betriebsanleitung angegeben ist.
- ▶ Reinigen Sie regelmäßig die Tischeinlage **[20.1]** sowie den Absaugkanal am Spannfänger (siehe Bild **10**) durch Ausblasen mit

Druckluft oder mit einem Pinsel, um Holzsplitter, Staubablagerungen und Werkstückreste zu entfernen.

- ▶ Zur Sicherung der Luftzirkulation die Kühlluftöffnungen im Gehäuse stets frei und sauber halten.



Eine regelmäßige Reinigung der Maschine, vor allem der Verstellrichtungen und der Führungen, stellt einen wichtigen Sicherheitsfaktor dar.

Das Gerät ist mit selbstabschaltbaren Spezialkohlen ausgerüstet. Sind diese abgenutzt, erfolgt eine automatische Stromunterbrechung und das Gerät kommt zum Stillstand.



**Kundendienst und Reparatur** nur durch Hersteller oder durch Servicewerkstätten. Nächstgelegene Adresse unter: [www.festool.de/service](http://www.festool.de/service)



Nur original Festool Ersatzteile verwenden! Bestell-Nr. unter: [www.festool.de/service](http://www.festool.de/service)

## 9.1 Laser einstellen (nur KS 120 REB)

- ⓘ Die Einstellung der Laserstrahlen ist werksseitig korrekt eingestellt. Verdrehen Sie die Einstellschrauben nur in den angegebenen Fällen.

Sollten die Laserstrahlen nicht mit der Schnittkante übereinstimmen, können Sie die beiden Laser nachstellen. Benutzen Sie dazu einen Innensechskant-Schraubendreher (SW 2,5).

- ▶ Durchstoßen Sie mit dem Innensechskant-Schraubendreher an den markierten Stellen ([3.2] bis [3.7]) den Aufkleber, um an die darunterliegenden Einstellschrauben zu gelangen.
- ▶ Zur Überprüfung des Lasers legen Sie ein Probewerkstück auf die Maschine.
- ▶ Sägen Sie eine Nut in das Werkstück ein.
- ▶ Schwenken Sie den Kopf der Säge nach oben und überprüfen Sie die Einstellung.

### Laserstrahl ist nicht sichtbar

- ▶ Schalten Sie den Laser ein [1.2]
- ▶ Identifizieren Sie den nicht sichtbaren Laser.
  - ▷ Drehen Sie an den Einstellschrauben [3.3] für den linken und [3.5] für den rechten Laserstrahl bis der Laser auf Ihrem Werkstück erscheint.
  - ▷ Stellen Sie wie beschrieben zunächst die (a) Parallelität zum Anriss, anschlie-

ßend (b) die Neigung und zum Schluss (c) die axiale Verschiebung des Laserstrahls ein.

### a) Laserstrahl ist nicht parallel zum Anriss [Bild 3A]

Stellen Sie die Parallelität ein.

- Linken Laserstrahl Einstellschraube [3.4]
- Rechter Laserstrahl Einstellschraube [3.6]

### b) Laserstrahl wandert beim Kappen nach links bzw. rechts [Bild 3B]

Stellen Sie die Neigung ein bis der Laserstrahl beim Kappen nicht mehr wandert.

- Linken Laserstrahl Einstellschraube [3.3]
- Rechter Laserstrahl Einstellschraube [3.5]

### c) Laserstrahl ist nicht an der Stelle des Schnittes [Bild 3C]

Stellen Sie die axiale Verschiebung ein.

- Linken Laserstrahl Einstellschraube [3.2]
- Rechter Laserstrahl Einstellschraube [3.7]

## 9.2 Horizontalen Gehrungswinkel korrigieren

Sollte der Zeiger [13.2] bei den rastbaren Gehrungswinkeln nicht mehr auf den eingestellten Wert zeigen, können Sie den Zeiger nach Öffnen der Schraube [13.1] nachstellen.

Sollte der tatsächliche (gesägte) Gehrungswinkel vom eingestellten Wert abweichen, können Sie dies korrigieren:

- ▶ Rasten Sie das Sägeaggregat in der 0°-Stellung ein.
- ▶ Öffnen Sie die drei Schrauben [13.3], mit denen die Skala am Sägetisch befestigt ist.
- ▶ Verschieben Sie die Skala mit dem Sägeaggregat, bis der tatsächliche Wert 0° beträgt. Sie können dies mit einem Winkel zwischen Anschlaglineal und Sägeblatt kontrollieren.
- ▶ Schließen Sie die drei Schrauben [13.3] wieder.
- ▶ Kontrollieren Sie die Winkeleinstellung durch einen Probeschnitt.

## 9.3 Vertikalen Gehrungswinkel korrigieren

Sollte der tatsächliche Wert nicht mehr mit dem eingestellten Wert übereinstimmen, können Sie dies korrigieren:

- ▶ Rasten Sie das Sägeaggregat in der 0°-Stellung ein.
- ▶ Öffnen Sie die beiden Schrauben [23.1].

- ▶ Schwenken Sie das Sägeaggregat, bis der tatsächliche Wert 0° beträgt. Sie können dies mit einem Winkel zwischen Säge Tisch und Sägeblatt kontrollieren.
- ▶ Schließen Sie die beiden Schrauben **[23.1]** wieder.
- ▶ Kontrollieren Sie die Winkeleinstellung durch einen Probeschnitt.

Sollte der Zeiger **[22.2]** nicht mehr auf den eingestellten Wert zeigen, können Sie diesen nach Öffnen der Schraube **[22.1]** nachstellen.

#### 9.4 Tischeinlage auswechseln

Arbeiten Sie nicht mit einer abgenutzten Tischeinlage **[20.1]**, sondern tauschen Sie diese gegen eine neue aus.

- ▶ Öffnen Sie zum Austauschen die sechs Schrauben **[20.2]**.

#### 9.5 Fenster für Laser reinigen bzw. austauschen (nur KS 120 REB)

Das Fenster **[21.2]** zum Schutz des Lasers kann beim Betrieb verschmutzen. Zum Reinigen oder Austausch können Sie es ausbauen.

- ▶ Öffnen Sie die Schraube **[21.5]** um ca. 2 Umdrehungen.
- ▶ Drücken Sie das Fenster gleichzeitig in die Richtungen **[21.3]** und **[21.4]**.
- ▶ Entnehmen Sie das Fenster.
- ▶ Reinigen Sie das Fenster, oder tauschen Sie es gegen ein neues aus.
- ▶ Setzen Sie das gereinigte/neue Fenster ein. Die beiden Zapfen **[21.1]** des Fensters müssen wie in Bild **21** dargestellt in die Aussparungen der oberen Schutzhaube einrasten.
- ▶ Ziehen Sie die Schraube **[21.5]** fest.

## 10 Zubehör

Verwenden Sie nur Festool Originalzubehör. Die Bestellnummern für Zubehör und Werkzeuge finden Sie unter [www.festool.de](http://www.festool.de).

Zusätzlich zu dem beschriebenen Zubehör bietet Festool weiteres umfangreiches System-Zubehör an, das Ihnen einen vielfältigen und effektiven Einsatz Ihrer Säge gestattet, z. B.:

- Sägeblätter für verschiedene Materialien.
- Kappanschlag KA-KS 120
- Untergestell UG-KAPEX KS 120
- Winkelabstützung AB KS 120

## 11 Umwelt



### Gerät nicht in den Hausmüll werfen!

Geräte, Zubehör und Verpackungen einer umweltgerechten Wiederverwertung zuführen. Geltende nationale Vorschriften beachten.

Gemäß Europäischer Richtlinie über Elektro- und Elektronik-Altgeräte und Umsetzung in nationales Recht, müssen verbrauchte Elektrogeräte getrennt gesammelt und einer umweltgerechten Wiederverwertung zugeführt werden.

Informationen zu den Rücknahmestellen sind unter [www.festool.com/environment](http://www.festool.com/environment) einsehbar.
















### Informationen zur kritischen Stoffen:

[www.festool.de/reach](http://www.festool.de/reach)

## Contents

1	Symbols.....	29
2	Safety warnings.....	29
3	Intended use.....	32
4	Specifications.....	32
5	Parts of the machine.....	32
6	Operation.....	33
7	Settings.....	34
8	Working with the power tool.....	36
9	Service and maintenance.....	38
10	Accessories.....	40
11	Environment.....	40
12	General information.....	40

## 1 Symbols

-  Warning of general danger
-  Warning of electric shock
-  Read the operating manual and safety warnings.
-  Danger area! Keep hands away!
-  Wear protective goggles.
-  Wear a dust mask.
-  Wear ear protection.
-  Caution! Laser beams!
-  Wear protective gloves when changing tools.
-  Do not dispose of it with domestic waste.
-  Safety class II
-  Tip or advice
-  Electronics with adjustable, constant speed and temperature monitoring
-  FastFix tool replacement
-  Quick-acting brake for safe work



Wood



Laminated wooden panels



Eternit fibre cement panels



Aluminium




CE conformity marking



UKCA marking: Confirms the conformity of the product with UK regulations.

## 2 Safety warnings

### 2.1 General power tool safety warnings

 **WARNING! Read all safety warnings, instructions, illustrations and specifications provided with this power tool.** Failure to follow all instructions listed below may result in electric shock, fire and/or serious injury.

**Save all warnings and instructions for future reference.**

### 2.2 Safety instructions for mitre saws

- **Mitre saws are intended to cut wood or wood-like products, they cannot be used with abrasive cut-off wheels for cutting ferrous material such as bars, rods, studs, etc.** Abrasive dust causes moving parts such as the lower guard to jam. Sparks from abrasive cutting will burn the lower guard, the kerf insert and other plastic parts.
- **Use clamps to support the workpiece whenever possible. If supporting the workpiece by hand, you must always keep your hand at least 100 mm from either side of the saw blade. Do not use this saw to cut pieces that are too small to be securely clamped or held by hand.** If your hand is placed too close to the saw blade, there is an increased risk of injury from blade contact.
- **The workpiece must be stationary and clamped or held against both the fence and the table. Do not feed the workpiece into the blade or cut "freehand" in any way.** Unrestrained or moving workpieces could be thrown at high speeds, causing injury.
- **Push the saw through the workpiece. Do not pull the saw through the workpiece. To make a cut, raise the saw head and pull it out over the workpiece without cutting**

- start the motor, press the saw head down and push the saw through the workpiece.** Cutting on the pull stroke is likely to cause the saw blade to climb on top of the workpiece and violently throw the blade assembly towards the operator.
- **Never cross your hand over the intended line of cutting either in front or behind the saw blade.** Supporting the workpiece “cross handed” i.e. holding the workpiece to the right of the saw blade with your left hand or vice versa is very dangerous.
  - **Do not reach behind the fence with either hand closer than 100 mm from either side of the saw blade, to remove wood scraps, or for any other reason while the blade is spinning.** The proximity of the spinning saw blade to your hand may not be obvious and you may be seriously injured.
  - **Inspect your workpiece before cutting. If the workpiece is bowed or warped, clamp it with the outside bowed face toward the fence. Always make certain that there is no gap between the workpiece, fence and table along the line of the cut.** Bent or warped workpieces can twist or shift and may cause binding on the spinning saw blade while cutting. There should be no nails or foreign objects in the workpiece.
  - **Do not use the saw until the table is clear of all tools, wood scraps, etc., except for the workpiece.** Small debris or loose pieces of wood or other objects that contact the revolving blade can be thrown with high speed.
  - **Cut only one workpiece at a time.** Stacked multiple workpieces cannot be adequately clamped or braced and may bind on the blade or shift during cutting.
  - **Ensure the mitre saw is mounted or placed on a level, firm work surface before use.** A level and firm work surface reduces the risk of the mitre saw becoming unstable.
  - **Plan your work. Every time you change the bevel or mitre angle setting, make sure the adjustable fence is set correctly to support the workpiece and will not interfere with the blade or the guarding system.** Without turning the tool “ON” and with no workpiece on the table, move the saw blade through a complete simulated cut to assure there will be no interference or danger of cutting the fence.
  - **Provide adequate support such as table extensions, saw horses, etc. for a workpiece that is wider or longer than the table top.** Workpieces longer or wider than the mitre saw table can tip if not securely supported. If the cut-off piece or workpiece tips, it can lift the lower guard or be thrown by the spinning blade.
  - **Do not use another person as a substitute for a table extension or as additional support.** Unstable support for the workpiece can cause the blade to bind or the workpiece to shift during the cutting operation pulling you and the helper into the spinning blade.
  - **The cut-off piece must not be jammed or pressed by any means against the spinning saw blade.** If confined, i.e. using length stops, the cut-off piece could get wedged against the blade and thrown violently.
  - **Always use a clamp or a fixture designed to properly support round material such as rods or tubing.** Rods have a tendency to roll while being cut, causing the blade to “bite” and pull the work with your hand into the blade.
  - **Let the blade reach full speed before contacting the workpiece.** This will reduce the risk of the workpiece being thrown.
  - **If the workpiece or blade becomes jammed, turn the mitre saw off. Wait for all moving parts to stop and disconnect the plug from the power source and/or remove the battery pack. Then work to free the jammed material.** Continued sawing with a jammed workpiece could cause loss of control or damage to the mitre saw.
  - **After finishing the cut, release the switch, hold the saw head down and wait for the blade to stop before removing the cut-off piece.** Reaching with your hand near the coasting blade is dangerous.
  - **Hold the handle firmly when making an incomplete cut or when releasing the switch before the saw head is completely in the down position.** The braking action of the saw may cause the saw head to be suddenly pulled downward, causing a risk of injury.
- ### 2.3 Tools and tool parts
- **Always use the correct size of saw blade with a compatible location hole (e.g. star-shaped or circular).** Saw blades that do not

- fit correctly with the assembly parts will run unevenly and may cause fragments to break off from the material and be ejected. These fragments may hit the eyes of the user or any persons standing in the vicinity.
- Deformed or cracked saw blades and saw blades with blunt or broken cutting edges must not be used.
- Only use saw blades that are designed for at least the maximum speed of the saw.
- Only transport the saw blade in suitable packaging. We recommend you use the original packaging.
- Use only saw blades recommended by the tool manufacturer, and suitable for sawing the materials to be cut. This prevents overheating of the saw teeth during sawing.

## 2.4 Further safety instructions

- **Only use saw blades that correspond to the specifications for intended use.** Saw blades that do not fit correctly with the assembly parts will run unevenly and may cause fragments to break off from the material and be ejected. These fragments may hit the eyes of the user or any persons standing in the vicinity.
- **Only use saw blades with a chip angle  $\leq 0^\circ$ .** A chip angle  $> 0^\circ$  will pull the saw into the workpiece. There is a risk of injury caused by saw kickback and the rotating workpiece.
- **Before each use, check that the pendulum guard is working correctly.** Only use this power tool when it is in perfect working order.
- **Never reach into the chip ejector with your hands.** Rotating parts may injure your hands.
- **Dust that is harmful to your health may be produced as you work (e.g. paint products containing lead and some types of wood).** Contact with or inhalation of this dust may pose a risk for the operating personnel or persons in the vicinity. Observe the safety regulations that apply in your country.
- **Use suitable breathing protection to protect your health.** In enclosed spaces, ensure that there is sufficient ventilation and connect a mobile dust extractor.
- **Replace any sawn-off or damaged limit stops.** Damaged limit stops may be ejected when you work with the saw. Any persons

standing in the vicinity of the saw may be injured.

- **Only use original Festool accessories and consumables.** Only accessories tested and approved by Festool are safe and perfectly adapted to the machine and application.
- The power tool should only be used indoors and in a dry environment.
- **Only for AS/NZS:** The tool shall always be supplied via residual current device with a rated residual current of 30 mA or less.

## 2.5 Aluminium processing



When sawing aluminium, the following measures must be taken for safety reasons:

- Install an upstream residual-current circuit breaker (RCD, PRCD).
- Connect the power tool to a suitable dust extractor.
- Regularly clean dust deposits from the motor housing on the power tool.
- Use an aluminium saw blade.



Wear protective goggles.

## 2.6 Laser-specific safety information

- **Never direct the laser beam at people.** It may cause accidents as a result of the glare.
- **Never look directly into the laser beam or its reflection.** However, if you make direct contact with the laser beam, close your eyes immediately and move your head from the beam. Direct eye contact with the laser beam can cause damage to the eye.
- **Do not make any modifications to the laser.** A modified laser can generate additional risks.

## 2.7 Other risks

In spite of compliance with all relevant design regulations, dangers may still present themselves when the machine is operated, e.g.:

- Touching rotating parts from the side: Saw blade, clamping flange, flange screw,
- Touching live parts when the housing is open and the mains plug is still plugged in,
- Workpiece parts being thrown off,
- Parts of damaged tools being thrown off,
- Noise emissions,
- Dust emissions.

## 2.8 Emission levels

The levels determined in accordance with EN 62841 are typically:

Sound pressure level	$L_{PA} = 88 \text{ dB(A)}$
Sound power level	$L_{WA} = 101 \text{ dB(A)}$
Uncertainty	$K = 3 \text{ dB}$



### CAUTION

**Noise emissions created while working with the power tool may damage your hearing.**

- Always use ear protection.

The specified noise emission values

- have been measured in accordance with a standardised test procedure, can be used to compare one power tool with another,
- and can also be used for a provisional assessment of the load.



### CAUTION

**Depending on how the power tool is used, particularly which type of workpiece is being machined, the noise emitted by the power tool during use may deviate from the specified values.**

- To protect the operator, safety measures should be defined based on load estimates obtained under real conditions of use. (All parts of the operating cycle must be taken into account here, including, for example, times in which the power tool is switched off or when it is switched on but idling.)

## 3 Intended use

The power tool is a stationary unit designed for sawing blocks of wood, plastic, aluminium profiles and similar materials. Do not use it to process other materials, in particular steel, concrete and mineral materials.

Only use Festool saw blades that are designed for use in this power tool.

The saw blades must comply with the following data:

- Saw blade diameter 260 mm
- Cutting width 2.5 mm (corresponds to the tooth width)
- Locating bore 30 mm
- Standard blade thickness 1.8 mm
- Saw blade in accordance with EN 847-1
- Saw blade with chip angle  $\leq 0^\circ$

Festool saw blades for woodworking comply with EN 847-1.

Only saw materials for which the saw blade in question has been designed.



The user is liable for damage and accidents caused by improper and non-intended use.

## 4 Specifications

Mitre saw	KS 120 REB, KS 88 RE
Performance	
220-240 V	1600 W
110 V	1400 W
Speed (idle)	1400–3600 rpm
Tool spindle dia.	30 mm
Weight according to EPTA-Procedure 01:2014	
KS 120 REB	24 kg
KS 88 RE	23 kg
For maximum workpiece dimensions see the section <Working with the power tool>.	

## 5 Parts of the machine

- [1.1] Handle
- [1.2] On/off switch
- [1.3] Safety lock
- [1.4] Cutting depth limiter lever
- [1.5] Rotary knob for clamping the pulling unit
- [1.6] Transport lock
- [1.7] Scale for mitre angle (vertical)
- [1.8] Extension table
- [1.9] Rotary knob for extension table
- [1.10] Scale for mitre angle (horizontal)
- [1.11] Clamping lever for mitre angle (horizontal)
- [1.12] Notch lever for preset mitre angle (horizontal)
- [1.13] Pendulum guard
- [1.14] Rotary handle for precision adjustment of mitre angle (vertical)\*
- [2.1] On/off switch for laser\*
- [2.2] Speed adjusting wheel



- [2.3]** FastFix spindle stop
- [2.4]** Clamping lever for stop ruler
- [2.5]** Bevel holder
- [2.6]** Release lever for special cutting position\*
- [2.7]** Lever for special cutting position\*
- [2.8]** Cable winder with integral carry handle
- [2.9]** Clamping lever for mitre angle (vertical)
- [2.10]** Selector switch for mitre angle range (vertical)

The components marked with an \* on the figures are only included in the scope of delivery of the KS 120 REB.

The specified illustrations appear at the beginning of the Operating Instructions.

## 6 Operation



### WARNING

#### Unauthorised voltage or frequency.

##### Risk of accidents

- ▶ The mains voltage and the frequency of the power source must correspond to the specifications on the name plate.
- ▶ In North America, only Festool machines with the voltage specifications 120 V / 60 Hz may be used.

#### Before initial operation

- Remove the transport safety device **[4.4]** on the guide rod.

#### Switching on/off

- Press the on/off switch until you feel resistance in order to unlock the saw unit and the pendulum guard.
- Press the safety lock **[1.3]**.
- Press the on/off switch **[1.2]** all the way in to switch on the machine.
- Release the on/off switch again to switch off the machine.

### 6.1 Setting up the machine



### WARNING

#### Risk of injury, electric shock

- ▶ Always disconnect the mains plug from the socket before performing any work on the machine.

Install the machine on a level and stable work surface before using it (e.g. the UG-KAPEX underframe, the MFT multifunction table or a workbench).

#### You have the following installation options

**Screws:** Use four screws to secure the machine to the work surface. Use the holes **[6.1]** at the four support points on the saw table to do this.

**Fastening clamps:** Use four fastening clamps to secure the machine to the work surface. The flat surfaces **[6.2]** at the four support points on the saw table can be used as clamping surfaces.

**Clamping set (for MFT):** Secure the machine onto the Festool MFT multifunction table using the clamping set **[6.4, 494693]**. Use the two screw holes **[6.3]** to do this.

**UG-KAPEX underframe:** attach the machine to the underframe as described in the assembly instructions which accompany the underframe.

### 6.2 Working position



### CAUTION

**When the lever for the transport locking device [4.2] is pulled, the saw unit moves upwards quickly.**

- ▶ Always hold on to the handle **[1.1]** when pulling the lever for the transport safety device.

#### Unlocking the machine (working position)

- ▶ Push the saw unit down slightly and pull the transport safety device **[4.2]**.
- ▶ Swivel the saw unit upwards.
- ▶ Unscrew the rotary knob **[4.3]**.

### 6.3 Transportation

#### Securing the machine (transport position)

- ▶ Press the on/off switch **[4.1]**.
- ▶ Swivel the saw unit down all the way to the stop.
- ▶ Press the lock **[4.2]**. The saw unit will now remain in the lower position.
- ▶ Tighten the rotary knob **[4.3]** to secure the saw unit in the rear position.
- ▶ Wrap the power cable onto the cable winder **[5.5]** for transport.
- ▶ Put the hex key **[5.4]** and the bevel **[5.3]** (KS 120 REB only) away in the holders intended for this purpose.

**WARNING****Risk of injury**

- ▶ Never lift or carry the machine by the movable pendulum guard [5.1].
- ▶ To carry the machine, hold it by the side of the saw table [5.2] and by the carry handle [5.5] in the cable winder.

**7 Settings****WARNING****Risk of injury, electric shock**

- ▶ Always disconnect the mains plug from the socket before performing any work on the machine.

**KS 120 REB only:** Replace the adhesive warning label [3.1] for the laser with the label in your language that is enclosed with the tool.

**7.1 Selecting the saw blade**

Festool saw blades are identified by a coloured ring. The colour of the ring represents the material for which the saw blade is suited.

Colour	Material	Symbol
Yellow	Wood	
Red	Laminated wooden panels	
Green	Eternit fibre cement panels	
Blue	Aluminium, plastic	

**7.2 Tool replacement****WARNING****Risk of injury**

- ▶ Observe the following instructions:
  - Disconnect the mains plug from the socket before changing tools.
  - Only use the spindle stop [7.2] when the saw blade is at a standstill.
  - The saw blade becomes very hot during operation; do not touch it before it has cooled down.
  - Wear protective gloves due to the risk of injury from sharp blades while changing tools.

**Removing the saw blade**

- ▶ Move the machine into the working position.

- ▶ Press the spindle stop [7.2] and turn it clockwise by 90°.
- ▶ Fully loosen the screw [7.8] using the hex key [7.9] (left-hand thread).
- ▶ Press the on/off switch [7.3] and open the lock of the pendulum guard.
- ▶ Fully open the pendulum guard [7.4].
- ▶ Remove the clamping flange [7.7] and the saw blade.

**Fitting the saw blade**

- ▶ Clean all parts before installing them (saw blade, flange, screw).
- ▶ Place the saw blade on the tool spindle [7.5].

**WARNING****Risk of injury**

- ▶ Make sure that the rotational directions of the saw blade [7.6] and the machine [7.1] correspond to each other.
- ▶ Secure the saw blade with the flange [7.7] and the screw [7.8].
- ▶ Firmly tighten the screw [7.8] (left-hand thread).
- ▶ Press the spindle stop [7.2] and turn it anti-clockwise by 90°.

**7.3 Workpiece clamp****Fitting the workpiece clamp**

- ▶ Fit the workpiece clamp [8.1] into one of the two holes [8.2]. The clamping unit must point towards the rear.
- ▶ Twist the workpiece clamp so that the clamping unit faces forward.

**7.4 Dust extraction****WARNING****Health hazard posed by dust**

- ▶ Always work with an extractor.
- ▶ Comply with national regulations.
- ▶ Wear a dust mask.

A Festool dust extractor with an extractor hose diameter of 36 mm or 27 mm (36 mm recommended due to the reduced risk of clogging) can be connected to the extractor connector [9.1].

The flexible chip deflector [9.2] improves the collection of dust and chips. Therefore, never work without a fitted chip deflector.

The chip deflector is clamped in position on the guard with the clamp [10.1]. For this, the hooks [10.2] of the clamp must lock into the recesses [10.3] of the guard.

## 7.5 Adjusting the table extension

- ▶ Open the rotary knob **[1.9]**.
- ▶ Pull out the table extension **[1.8]** far enough that the workpiece is laid out fully.
- ▶ Close the rotary knob.

**(i)** If, despite the table extension being extended as far as possible, the workpiece protrudes over the table, the workpiece must be supported by other means.

## 7.6 Workpiece stop

### Adjusting the stop ruler

For mitre cuts, you must adjust the stop rulers **[11.1]** so that they do not impede the functionality of the pendulum guard or come into contact with the saw blade.

- ▶ Open the clamping lever **[11.2]**.
- ▶ Move the stop ruler until the shortest distance to the saw blade when working is a maximum of 4.5 mm.
- ▶ Close the clamping lever again.

### Removing the stop ruler

A stop ruler may need to be removed for some mitre cuts, since it may otherwise collide with the saw unit.

- ▶ Insert the screw **[11.3]** into the threaded hole and tighten it as far as possible (downwards).
- ▶ You will then be able to pull out the stop ruler sideways.
- ▶ Loosen the screw again by three rotations once you have reinserted the stop ruler.

### Auxiliary stop

To increase the stop area, you can install an auxiliary stop made of wood **[12.2]** in the holes **[12.1]** in each of the two stop rulers. This allows you to set up larger workpieces more securely.

In doing this, be aware of the following:

- The screws you use to secure the auxiliary stops must not protrude from the surface.
- The auxiliary stops must only be used for 0° cuts.
- The auxiliary stops must not impede the functionality of the guards.

## 7.7 Horizontal mitre angle

The horizontal mitre angle can be continuously adjusted between 50° (left side) and 60° (right side). In addition, there are snap-in positions for common mitre angles.

The arrow of the indicator **[13.2]** points to the set horizontal mitre angle. The two markings on

the right and left of the indicator arrow enable precise setting of half-degree angles. For this to work, both of these markings must line up with the degree dashes on the scale.

### Standard horizontal mitre angles

The following mitre angles have snap-in positions:

**Left:** 0°, 15°, 22.5°, 30°, 45°

**Right:** 0°, 15°, 22.5°, 30°, 45°, 60°

- ▶ Move the machine into the working position.
- ▶ Pull the clamping lever **[13.5]** upwards.
- ▶ Press the notch lever **[13.4]** downwards.
- ▶ Rotate the saw table until you get to the mitre angle you want.
- ▶ Release the notch lever. You must feel the notch lever engage.
- ▶ Press the clamping lever downwards.

### Optional horizontal mitre angles

- ▶ Move the machine into the working position.
- ▶ Pull the clamping lever **[13.5]** upwards.
- ▶ Press the notch lever **[13.4]** downwards.
- ▶ Rotate the saw table until you get to the mitre angle you want.
- ▶ Press the clamping lever downwards.
- ▶ Release the notch lever.

## 7.8 Vertical mitre angle

- ▶ Move the machine into the working position.
- ▶ Open the clamping lever **[14.1]**.
- ▶ Turn the selector switch **[14.2]** to the adjustment range you would like (0°–45°, +/-45° or +/-47°).
- ▶ Swivel the saw unit until the indicator **[14.3]** points to the mitre angle you would like. **KS 120 REB only:** you can fine-tune the setting of the vertical mitre angle using the rotary handle for precision adjustment **[14.4]**.
- ▶ Close the clamping lever **[14.1]** again.

## 7.9 Special cutting position

Besides the usual position for cutting or trimming boards/panels, the machine has a special cutting position for trimming slats with heights of up to 120 mm.

- ▶ Pull the saw unit forwards.
- ▶ Swivel the lever **[15.3]** downwards.
- ▶ Push the saw unit back until the metal bracket **[15.1]** hooks into the rear opening of the saw unit.
- ▶ In this position, you can now trim slats of up to 120 mm in height at the stop. The pull function and the vertical swivel function of the mitre saw are deactivated, however.
- ▶ To bring the machine back into its standard position, press the release lever **[15.2]**

and pull the saw unit forwards. This will unhook the metal bracket **[15.1]** and the lever **[15.3]** will swivel back.

### 7.10 Cutting depth limiter

The continuously adjustable cutting depth limiter can be used to set the vertical swivelling range of the saw unit. Doing this enables workpieces to be grooved or faced.

- ⓘ Be aware of the limited grooving range: Continuous adjustment is only possible within the range 0 to 45 mm. The possible length of the groove is also limited. E.g.: At a groove depth of 48 mm and a workpiece thickness of 88 mm, this range lies between 40 and 270 mm.
- ▶ Move the machine into the working position.
- ▶ Swivel the lever for the cutting depth limiter **[16.1]** downwards until it clicks into place. The saw unit can now be swivelled down only as far as the preset cutting depth.
- ▶ Set the cutting depth you would like by turning the cutting depth limiter lever.
- ▶ To deactivate the cutting depth limiter, swivel the cutting depth limiter lever back up again.

### 7.11 Fixed horizontal position

You can clamp the saw unit in place in any position you want along the guide rods **[16.3]** using the rotary knob **[16.2]**.

### 7.12 Switching on the laser (KS 120 REB only)

The machine has two lasers which mark the kerf to the left and right of the saw blade. You can use them to align the workpiece on both sides (left or right side of the saw blade/kerf).

- ▶ Press the button **[2.1]** to switch the laser on or off. If the machine is not in use for 30 minutes, the laser will automatically switch itself off and must be switched on again.

## 8 Working with the power tool



### WARNING

**The pendulum guard does not close**

#### Risk of injury

- ▶ Stop the sawing process.
- ▶ Unplug the mains cable and remove waste. In the event of damage, remove the pendulum guard.



### WARNING

#### Risk of injury

- ▶ Observe the following instructions:
  - Correct working position:
    - At the front on the side of the operator;
    - Head-on to the saw;
    - Beside the line of cut.
  - During operation, always hold the power tool tightly by the handle **[1.1]** in your operating hand. Always keep your free hand outside of the hazardous area.
  - Always use and fix extension table **[1.8]** during operation (see chapter 7.5).
  - Only guide the power tool towards the workpiece when it is switched on.
  - Adjust the feed speed in order to prevent the machine from overloading and to prevent the plastic from melting if you are cutting plastics.
  - Do not work on the power tool if its electronics are defective as this may lead to excessive speeds. You can tell if the electronics are defective if there is no smooth start-up, if it is not possible to regulate the speed and in the event of generation of smoke or the smell of burning from the machine.
  - Before beginning work, ensure that the saw blade cannot touch the stop rulers, workpiece clamp, fastening clamps or other machine parts.
- ⓘ Always disconnect the mains plug from the socket when the power tool is not in use. This optimises the service life of the electronics.



### WARNING

**Flying tool parts/workpiece parts**

#### Risk of injury

- ▶ Wear protective goggles.
- ▶ Ensure that no other persons are close to the machine while it is being used.
- ▶ Always clamp workpieces tightly.
- ▶ The clamps must be fully laid out.

## 8.1 Workpiece dimensions

### Maximum workpiece dimensions without extension using accessory parts

Mitre angles according to scale, horizontal/vertical	Height x width [mm]
0°/0°	88 x 305
45°/0°	88 x 215
0°/45° right	35 x 305
0°/45° left	55 x 305
45°/45° right	35 x 215
45°/45° left	55 x 215

### Maximum workpiece dimensions when installing together with the KA-KS 120

The maximum height and width of the workpiece do not change if accessory parts are installed.

Accessory part used	Length
KA-KS 120 (one side)	Up to 2400 mm
KA-KS 120 (both sides)	Up to 4800 mm

### Long workpieces

Provide extra support for any workpieces that protrude over the sawing surface:

- ▶ Adjust the extension table (see section 7.5).
- ▶ If the workpiece still protrudes, retract the extension table and install the KA-KS 120 trimming attachment (see section 8.1).
- ▶ Use additional clamps to secure the workpiece.

### Thin workpieces

During sawing, thin workpieces may wobble or break.

- ▶ During sawing, thin workpieces may wobble or break.
- ▶ Reinforce the workpiece: Clamp it together with wood offcuts.

### Heavy workpieces

- ▶ To guarantee the stability of the machine, even when sawing heavy workpieces, adjust the support foot so that it is flush with the base.

## 8.2 Check that the pendulum guard can move



The pendulum guard must always be able to move freely and close independently.

- ▶ Pull out the mains plug.

- ▶ Take hold of the pendulum guard and, as a trial run, slide it into the saw unit. The pendulum guard must be easy to move and must be almost fully lowered into the pendulum hood.

### Cleaning the area of the saw blade

- ▶ Always keep the area around the pendulum guard clean.
- ▶ Clear dust and chippings by blowing out with compressed air or using a brush.

## 8.3 Checking that the saw head can move

The saw head must always be able to move freely and swing up independently.

- ▶ Pull out the mains plug.
- ▶ Take hold of the saw head by the handle and, in a trial run, check that the independent upswing behaviour is correct by lowering it and then allowing it to return in a controlled manner.

### Cleaning the saw head attachment

- ▶ Always keep the area around the saw head attachment clean.
- ▶ Clear dust and chippings by blowing them out with compressed air or using a brush.

## 8.4 Clamping the workpiece



### WARNING

#### Risk of injury

- ▶ Observe the following instructions:
  - **Secure fit** – always clamp the workpiece in position with the workpiece clamp. This requires the hold-down clamp [17.2] to be resting securely on the workpiece. (**Note:** Aids may be required depending on the workpiece contours, e.g. round contours). Do not process any workpieces that have not been securely clamped.
  - **Size** – do not process workpieces that are too small. In the interests of safety, the cut piece remaining should be **at least 30 mm** long. Small workpieces may be pulled backwards by the saw blade and into the gap between the saw blade and the stop ruler.
  - Take particular care that workpieces are not pulled backwards by the saw blade and into the gap between the saw blade and the stop ruler. The risk of this happening is especially high with horizontal mitre cuts.
  - Reinforce very thin workpieces [24.1] by sawing through them together with an additional wooden slat [24.2] to support

them. During sawing, very thin workpieces may wobble or break.

### Proceed as follows to clamp the workpiece

- ▶ Place the workpiece on the saw table and push it against the stop rulers.
- ▶ Open the clamping lever **[17.1]** of the workpiece clamp.
- ▶ Twist the work piece clamp until the hold-down clamp **[17.2]** is positioned over the workpiece.
- ▶ Lower the hold-down clamp onto the workpiece.
- ▶ Close the clamping lever **[17.1]**.

### 8.5 Speed control

The speed can be continuously adjusted between 1400 and 3600 rpm using the adjusting wheel **[2.2]**. This enables you to optimise the cutting speed to suit each material.

#### Recommended position of the adjusting wheel

Wood	3–6
Plastic	3–5
Fibre materials	1–3
Aluminium and non-ferrous profiles	3–6

### 8.6 Cuts without pull movement

- ▶ Adjust the machine settings to the settings you would like.
- ▶ Clamp the workpiece in position.
- ▶ Push the saw unit towards the rear all the way to the stop (in the direction of the workpiece stop) and tighten the rotary knob **[1.5]** for clamping the pulling unit or secure the saw unit in the special cutting position (KS 120 REB only).
- ▶ Switch on the machine.
- ▶ Slowly guide the saw unit downward by the handle **[1.1]** and saw through the workpiece at an even feed rate.
- ▶ Switch the machine off and wait until the saw blade has come to a complete standstill.
- ▶ Swivel the saw unit back up.

### 8.7 Cuts with pull movement

- ▶ Adjust the machine settings to the settings you would like.
- ▶ Clamp the workpiece in position.
- ▶ Pull the saw unit forwards along the guide rods.
- ▶ Switch on the machine.
- ▶ Slowly guide the saw unit downwards by the handle **[1.1]**.

- ▶ Push the saw unit towards the rear at an even feed rate and saw the workpiece.
- ▶ Switch off the machine.
- ▶ Wait until the saw blade has come to a complete standstill and only then swivel the saw unit upwards.

### 8.8 Bevel (KS 120 REB only)

The bevel can be used to gauge any angle (e.g. between two walls). The bevel therefore forms the angle bisection.

#### Gauging the interior angle

- ▶ Open the clamp **[18.2]**.
- ▶ Place the bevel with the two routers **[18.1]** against the interior angle.
- ▶ Close the clamp **[18.2]**.

#### Gauging the exterior angle

- ▶ Open the clamp **[18.3]**.
- ▶ Push the aluminium profiles **[18.4]** of the two routers forwards.
- ▶ Place the bevel with the two routers **[18.4]** against the exterior angle.
- ▶ Close the clamp **[18.3]**.
- ▶ Push the aluminium profiles of the two routers back again.

#### Transferring the angle

- ▶ Place the bevel with one router against the stop ruler of the mitre saw.
- ▶ To set the angle bisector (horizontal mitre angle), swivel the saw unit until the laser beam is congruent with the line **[19.1]** of the bevel.

- ⓘ To do so, the bevel must be positioned so that it is parallel to the stop of the compound mitre saw. At the same time, apply pressure to the stop ruler by pressing in the recessed grip with your thumb.

## 9 Service and maintenance



### WARNING

#### Risk of injury, electric shock

- ▶ Always pull the mains plug from the socket before performing any servicing and maintenance work.
- ▶ All maintenance and repair work which requires the motor housing to be opened should always be carried out by an authorised service workshop.
- ▶ Damaged safety devices and components must be repaired or replaced in a recognised specialist workshop, unless otherwise indicated in the operating instructions.

- ▶ Regularly clean the table top insert **[20.1]** as well as the extraction channel of the chip deflector (see figure **10**) by blowing out with compressed air or using a brush to remove wood chips, dust deposits and remains of workpieces.
- ▶ To ensure constant air circulation, always keep the cooling air openings in the housing clean and free of blockages.



Cleaning the machine regularly, especially the adjusting devices and guides, is an important safety factor.

The tool is equipped with special self-disconnecting carbon brushes. If they wear out, the power supply is disconnected automatically and the tool stops.



**Customer service and repairs** must only be carried out by the manufacturer or service workshops.

Find the nearest address at:

[www.festool.co.uk/service](http://www.festool.co.uk/service)



Always use original Festool spare parts. Order no. at:

[www.festool.co.uk/service](http://www.festool.co.uk/service)

## 9.1 Adjusting the laser (KS 120 REB only)

- i** The laser beam has been set correctly during manufacture. Only turn the adjusting screws out of position in the cases that are specified.

If the laser beams do not align with the cutting edge, you can readjust the two lasers. Use a screwdriver (2.5 mm width) to do this.

- ▶ Pierce the adhesive labels at the marked locations (**[3.2]** to **[3.7]**) with the screwdriver to access the adjusting screws underneath.
- ▶ Insert a sample workpiece into the machine to check the laser.
- ▶ Saw a groove into the workpiece.
- ▶ Swivel the head of the saw upward and check the setting.

### The laser beam is not visible

- ▶ Switch on the laser **[1.2]**
- ▶ Identify which of the lasers is not visible.
  - Turn the adjusting screws **[3.3]** for the left and **[3.5]** for the right laser beam until the laser appears on your workpiece.
  - As described, first set the **(a)** parallelism to the scribe mark, then **(b)** the

inclination and finally, **(c)** the axial displacement of the laser beam.

### a) The laser is not parallel to the scribe mark [figure 3A]

Adjust the parallelism.

Left laser beam      Adjusting screw **[3.4]**

Right laser beam     Adjusting screw **[3.6]**

### b) During trimming, the laser beam migrates to the left or right [figure 3B]

Set the inclination until the laser beam no longer migrates during trimming.

Left laser beam      Adjusting screw **[3.3]**

Right laser beam     Adjusting screw **[3.5]**

### c) The laser beam is not in the same place as the cut [figure 3C]

Adjust the axial displacement.

Left laser beam      Adjusting screw **[3.2]**

Right laser beam     Adjusting screw **[3.7]**

## 9.2 Correcting horizontal mitre angles

If the indicator **[13.2]** of the snap-in mitre angles no longer points to the set value, you can adjust the indicator after loosening the screw **[13.1]**.

Should the actual (sawn) mitre angle deviate from the angle you set, this can be corrected:

- ▶ Lock the saw unit in the 0° position.
- ▶ Loosen the three screws **[13.3]** which secure the scale onto the saw table.
- ▶ Move the scale with the saw unit until it matches the actual 0° value. You can check this against an angle between the stop ruler and the saw blade.
- ▶ Retighten the three screws **[13.3]**.
- ▶ Check the angle adjustment by making a sample cut.

## 9.3 Correcting vertical mitre angles

Should the actual value no longer correspond to the angle you set, this can be corrected:

- ▶ Lock the saw unit in the 0° position.
- ▶ Loosen the two screws **[23.1]**.
- ▶ Swivel the saw unit until it matches the actual 0° value. You can check this against an angle between the saw table and the saw blade.
- ▶ Retighten the two screws **[23.1]**.
- ▶ Check the angle adjustment by making a sample cut.

Should the indicator [22.2] no longer point to the set value, you can adjust it after loosening the screw [22.1].

#### 9.4 Replacing the table top insert

Do not work with a worn-out table top insert [20.1]; replace it with a new one instead.

- ▶ Unscrew the six screws [20.2] to replace the table top insert.

#### 9.5 Cleaning/replacing the window for the laser (KS 120 REB only)

The window [21.2] which protects the laser can become dirty during operation. You can remove the window to clean or replace it.

- ▶ Loosen the screw [21.5] by approx. two rotations.
- ▶ At the same time, push the window in directions [21.3] and [21.4].
- ▶ Remove the window.
- ▶ Clean the window or replace it with a new one.
- ▶ Insert the cleaned/new window. The two pins [21.1] of the window must engage in the recesses of the upper guard as show in figure 21.
- ▶ Tighten the screw [21.5].

## 10 Accessories

Use only original Festool accessories.

You can find the PO numbers for accessories and tools under [www.festool.co.uk](http://www.festool.co.uk).

In addition to the accessories described, Festool also provides a comprehensive range of system accessories that allow you to use your saw more effectively and in diverse applications, e.g.:

- Saw blades for different materials.
- KA-KS 120 table extension
- UG-KAPEX KS 120 underframe
- AB KS 120 crown stop

## 11 Environment



**Do not dispose of the device in the household waste!** Recycle devices, accessories and packaging. Observe applicable national regulations.

In accordance with the European Directive on waste electrical and electronic equipment and implementation in national law, used electrical devices must be collected separately and handed in for environmentally friendly recycling.

Information on the collection points can be viewed at [www.festool.com/environment](http://www.festool.com/environment).

### Information on critical materials:

[www.festool.co.uk/reach](http://www.festool.co.uk/reach)

## 12 General information

### Imported into the UK by

Festool UK Ltd  
1 Anglo Saxon Way  
Bury St Edmunds  
IP30 9XH  
Great Britain



## Sommaire

1	Symboles.....	41
2	Consignes de sécurité.....	41
3	Utilisation conforme.....	44
4	Caractéristiques techniques.....	45
5	Éléments de l'appareil.....	45
6	Mise en service.....	45
7	Réglages.....	46
8	Utilisation de l'outil électrique.....	49
9	Entretien et maintenance.....	51
10	Accessoires.....	53
11	Environnement.....	53

## 1 Symboles

-  Avertit d'un danger général
-  Avertit d'un risque de décharge électrique
-  Lire la notice d'utilisation et les consignes de sécurité.
-  Zone de danger ! Ne pas mettre les mains !
-  Porter des lunettes de protection.
-  Porter une protection respiratoire.
-  Porter une protection auditive.
-  Attention, faisceaux laser !
-  Porter des gants de protection pour procéder au changement d'outil.
-  Ne pas jeter avec les ordures ménagères.
-  Classe de protection II
-  Conseil, information
-  Système électronique à vitesse constante réglable et surveillance de la température
-  Système de changement d'outil FastFix
-  Frein pour un travail sûr



Bois



Panneaux de bois laminés



Panneaux en fibrociment Eternit



Aluminium



Marquage CE de conformité

## 2 Consignes de sécurité

### 2.1 Consignes générales de sécurité pour outils électroportatifs



**AVERTISSEMENT ! Veuillez lire toutes les consignes de sécurité et instructions.**

Le non-respect des consignes de sécurité et des instructions peut provoquer une décharge électrique, un incendie et/ou des blessures graves.

**Conserver l'ensemble des consignes de sécurité et des instructions afin de pouvoir les consulter ultérieurement.**

### 2.2 Consignes de sécurité spécifiques à l'appareil

- **Les scies à onglet sont conçues pour le bois ou les dérivés du bois ; elles ne peuvent pas être utilisées avec des produits ferreux tels que des barres, tiges, vis, etc.** La poussière abrasive entraîne un blocage des pièces mobiles telles que le capot de protection inférieur. Les étincelles brûlent le capot de protection inférieur, la plaque intercalaire ainsi que les autres pièces en plastique.
- **Fixez si possible la pièce avec des serre-joints. Si vous maintenez la pièce manuellement, veillez à toujours tenir votre main éloignée d'au moins 100 mm de chaque côté de la lame de scie. N'utilisez pas la scie pour couper des pièces trop petites pour être fixées ou maintenues à la main.** Si votre main est trop proche de la lame de scie, vous vous exposez à un risque élevé de blessures par contact avec la lame de scie.
- **La pièce doit être immobile et soit bien serrée soit appuyée contre la butée et la table. Ne pas pousser la pièce contre la lame de scie et ne jamais scier « à main levée ».** Les pièces qui ne sont pas fixées ou qui peuvent bouger risqueraient être projetées à une vitesse élevée et provoquer des blessures.

- **Scier la pièce en poussant la scie. Éviter de scier la pièce en tirant la scie. Pour réaliser une coupe, soulever la tête de scie et la tirer au-dessus de la pièce sans couper. Démarrer ensuite le moteur, abaisser la tête de scie et pousser la scie dans la pièce.** En cas de coupe en traction, la lame de scie risque de se soulever sur la pièce et d'être projetée brutalement vers l'utilisateur.
- **Ne jamais passer la main par-dessus la ligne de coupe prévue, que ce soit devant ou derrière la lame de scie.** Le maintien de la pièce avec les mains croisées, c'est-à-dire en tenant de la main gauche la pièce à droite de la lame ou vice versa, est très dangereux.
- **Lorsque la lame est en rotation, ne pas passer la main derrière la butée. Maintenir toujours une distance de sécurité d'au moins 100 mm entre la main et la lame de scie en rotation (de chaque côté de la lame, par ex. lors du retrait des copeaux de bois).** La proximité entre la lame de scie en rotation et la main n'est pas toujours visible et peut entraîner des blessures graves.
- **Avant le découpage, vérifier l'état de la pièce. Si la pièce est courbée ou tordue, elle doit être fixée avec le côté plié vers l'extérieur vers la butée. Toujours s'assurer que le long de la ligne de coupe, aucun écart ne s'est formé entre la pièce, la butée et la table.** Les pièces courbées ou tordues peuvent pivoter ou basculer et entraîner le blocage de la lame de scie en rotation lors du découpage. La pièce doit être exempte de clous ou tout autre corps étranger.
- **Utiliser la scie uniquement après avoir retiré de la table tous les outils, chutes de bois, etc. ; seule la pièce à scier doit se trouver sur la table.** Les petites chutes, morceaux de bois ou autres objets entrant en contact avec la lame en rotation peuvent être projetés à une vitesse élevée.
- **Ne découper qu'une seule pièce à la fois.** Les pièces empilées ne peuvent pas être serrées ou maintenues correctement et risquent de glisser ou de provoquer un blocage de la lame lors du sciage.
- **Avant l'utilisation, veiller à placer la scie à onglet sur une surface de travail plane et solide.** Une surface de travail plane et solide contribue à assurer la stabilité de la scie à onglet.
- **Élaborer un plan de travail. À chaque réglage de l'angle d'onglet, veiller à ce que la butée réglable soit bien ajustée et maintienne la pièce sans entrer en contact avec la lame ou le capot de protection.** Une coupe complète doit être simulée sans allumer la machine et sans installer de pièce sur la table, afin de s'assurer que la lame de scie peut se déplacer correctement pendant toute l'opération et qu'il n'y a pas de risque de collision avec la butée pendant la coupe.
- **Pour les pièces plus larges ou plus longues que la surface de la table, assurer un support adéquat, par ex. des rallonges de table ou des chevalets.** Les pièces plus longues ou plus larges que la table de la scie à onglet peuvent basculer si elles ne sont pas maintenues correctement. Le basculement d'un morceau de bois coupé ou de la pièce peut soulever le capot de protection inférieur ou la pièce en question risque d'être projetée par la lame en rotation.
- **Ne pas demander à une personne de maintenir la pièce pour éviter d'utiliser une rallonge de table ou un support supplémentaire.** Si la pièce se trouve sur un support instable, la lame risque de se bloquer. La pièce peut également bouger pendant la coupe et entraîner l'utilisateur et son aide vers la lame en rotation.
- **La pièce découpée ne doit pas être poussée contre la lame de scie en rotation.** En cas de manque de place, par ex. lors de l'utilisation de butées longitudinales, la pièce coupée peut se prendre dans la lame et être projetée violemment.
- **Utiliser toujours un serre-joint ou un dispositif adapté pour maintenir correctement les pièces de section circulaire telles que les barres rondes ou les tubes.** Les barres rondes ont tendance à rouler lors de la coupe. Dans ce cas, la lame peut s'accrocher et la pièce ainsi que la main de l'utilisateur risquent d'être entraînées vers la lame.
- **Laisser la lame atteindre complètement la vitesse réglée avant de couper la pièce.** Cela diminue le risque que la pièce soit projetée.

- **Si la pièce ou la lame sont bloquées, mettre la scie à onglet à l'arrêt. Attendre que toutes les pièces en mouvement soient immobilisées puis débrancher la fiche secteur et/ou retirer la batterie. Retirer ensuite le matériau bloqué.** La poursuite du sciage en cas de blocage peut entraîner une perte de contrôle ou l'endommagement de la scie à onglet.
- **Une fois la coupe terminée, relâcher l'interrupteur, maintenir la tête de scie en bas et attendre jusqu'à l'arrêt complet de la lame avant de retirer la pièce coupée.** Il est très dangereux d'approcher la main de la lame encore en mouvement.
- **Maintenir fermement la poignée en cas d'interruption de la coupe ou de relâchement de l'interrupteur avant que la tête de sciage n'atteigne sa position inférieure.** La tête de sciage peut s'abaisser brusquement sous l'effet du freinage de la scie, ce qui provoque un risque de blessures.

### 2.3 Outils et pièces d'outils

- **Toujours utiliser des lames de scie d'une taille adaptée et qui s'ajustent au perçage (en forme de losange ou ronde).** Les lames de scie non adaptées aux pièces de montage présentent un fonctionnement irrégulier et peuvent entraîner la projection de copeaux du matériau. Ces copeaux peuvent atteindre les yeux de l'utilisateur ou des autres personnes présentes.
- Ne pas utiliser de lames de scie déformées, fendues ou présentant des taillants émoussés ou défectueux.
- Utiliser uniquement des lames de scie qui sont au moins prévues pour la vitesse maximale de la scie.
- Transporter la lame de scie uniquement dans un emballage adéquat. Pour cela, nous recommandons l'emballage d'origine.
- Utiliser uniquement des lames de scie recommandées par le fabricant et convenant au matériau que vous souhaitez usiner. Cela empêche une surchauffe des dents de scie au sciage.

### 2.4 Autres consignes de sécurité

- **Seules des lames de scie correspondant aux indications relatives à l'utilisation conforme sont autorisées.** Si les lames ne conviennent pas aux pièces de montage de la scie, elles n'ont pas un mouvement de rotation régulier et peuvent entraîner la

projection de copeaux de matériau. Ces copeaux peuvent être projetés dans les yeux de l'utilisateur ou d'autres personnes situées à proximité.

- **Seules des lames de scie avec angle de coupe  $\leq 0^\circ$  sont autorisées.** Un angle de coupe  $> 0^\circ$  a pour effet de tirer la scie dans la pièce. Risques de blessures dues à des rebonds de la scie et à une rotation de la pièce.
- **Avant chaque utilisation, contrôler le bon fonctionnement du capot de protection pendulaire.** N'utiliser l'outil électroportatif que s'il fonctionne correctement.
- **Ne jamais mettre la main dans l'ouverture d'éjection des copeaux.** Les pièces en rotation peuvent entraîner des blessures des mains.
- **Pendant l'utilisation, des poussières dangereuses pour la santé peuvent être dégagées (par ex. dans le cas des revêtements au plomb ou de certaines essences de bois).** Le contact ou l'inhalation de ces poussières peut présenter un danger pour la santé de l'utilisateur ou des personnes se trouvant à proximité. Veuillez respecter les prescriptions de sécurité en vigueur dans votre pays.
- **Pour protéger votre santé, portez une protection respiratoire appropriée.** Dans les espaces clos, assurer une ventilation suffisante et raccorder un aspirateur.
- **Remplacez les butées détériorées par la lame de scie ou endommagées.** Les butées endommagées risquent d'être projetées lors de l'utilisation de la scie. Les personnes situées à proximité peuvent être blessées.
- **Utiliser uniquement des accessoires et consommables Festool d'origine.** Seuls les accessoires testés et validés par Festool sont sûrs et parfaitement adaptés à la fois à l'appareil et à l'application.
- Utiliser l'outil électroportatif uniquement à l'intérieur et dans un environnement sec.

### 2.5 Sciage de l'aluminium



Pour des raisons de sécurité, prendre les mesures suivantes en cas de sciage d'aluminium :

- Installer en amont un disjoncteur-détecteur de fuites à la terre (disjoncteur différentiel, PRCD).

- Raccorder l'outil électroportatif à un aspirateur approprié.
- Retirer régulièrement les dépôts de poussière accumulés dans le carter moteur de l'outil électroportatif.
- Utiliser une lame de scie pour aluminium.



Porter des lunettes de protection !

## 2.6 Consignes de sécurité spécifiques au laser

- **Ne jamais diriger le faisceau laser sur des personnes.** Un éblouissement peut causer des accidents.
- **Ne jamais regarder le faisceau laser direct ou réfléchi.** En cas de contact accidentel des yeux avec le faisceau laser, fermer immédiatement les yeux et détourner la tête du faisceau. Si le faisceau laser entre en contact avec l'œil, il peut provoquer des lésions oculaires.
- **N'effectuer aucune manipulation sur le laser.** Un laser manipulé peut engendrer des dangers supplémentaires.

## 2.7 Autres risques

Malgré le respect de toutes les règles de conception pertinentes, certains risques restent possibles durant l'utilisation de la machine. Par exemple :

- contact avec des pièces en rotation sur le côté : lame de scie, bride de serrage, vis de bride,
- contact avec des pièces sous tension quand le boîtier est ouvert et que la fiche secteur n'est pas débranchée,
- projection de morceaux de pièce,
- projection de morceaux d'outils si ces derniers sont endommagés,
- émissions sonores,
- émissions de poussières.

## 2.8 Valeurs d'émission

Les valeurs typiques déterminées selon EN 62841 sont les suivantes :

Niveau de pression acoustique	$L_{PA} = 88 \text{ dB(A)}$
Niveau de puissance acoustique	$L_{WA} = 101 \text{ dB(A)}$
Incertitude	$K = 3 \text{ dB}$



## ATTENTION

**Les émissions sonores pendant l'utilisation de l'outil électroportatif peuvent entraîner des lésions auditives.**

- Utilisez une protection auditive.

Les valeurs d'émissions sonores indiquées

- ont été mesurées selon une procédure d'essai normalisée et peuvent être utilisées pour comparer un outil électroportatif avec un autre,
- peuvent être également utilisées pour une estimation provisoire de l'exposition au bruit.



## ATTENTION

**Selon la façon avec laquelle l'outil électroportatif est utilisé, en particulier quel type de pièce est utilisé, les émissions sonores peuvent diverger des valeurs indiquées pendant l'utilisation réelle de l'outil électroportatif.**

- Fixer des mesures de sécurité visant à protéger l'utilisateur et qui reposent sur une estimation de la charge pendant les conditions réelles d'utilisation. (tenir compte ici de tous les éléments du cycle de fonctionnement, par exemple les périodes pendant lesquelles l'outil électroportatif est désactivé, et ceux pendant lesquels il est activé mais fonctionne sans charge.)

## 3 Utilisation conforme

L'outil électrique est destiné au sciage sur poste fixe du bois, des matières plastiques, des profilés en aluminium et de matériaux comparables. Ne pas utiliser l'appareil pour scier d'autres matériaux, en particulier l'acier, le béton et les matériaux minéraux.

Utiliser uniquement des lames de scie Festool prévues pour une utilisation avec cet outil électroportatif.

Les lames de scie doivent présenter les caractéristiques suivantes :

- Diamètre de lame de scie 260
- Largeur de coupe 2,5 (équivalent à la largeur de dent),
- Alésage 30
- Épaisseur de lame de base 1,8
- Lame de scie selon EN 847-1
- Lame de scie avec angle de lame  $\leq 0^\circ$

Les lames de scie Festool pour le travail du bois répondent à la norme EN 847-1.

Scier uniquement des matériaux pour lesquels la lame de scie utilisée a été conçue.



L'utilisateur est responsable des dommages et accidents provoqués par une utilisation non conforme.

## 4 Caractéristiques techniques

Scie à onglets radiale	KS 120 REB, KS 88 RE
Puissance	
220-240 V	1600 W
110 V	1400 W
Vitesse de rotation (à vide)	1400 - 3600 tr/min
Broche porte-outil, Ø	30 mm
Poids selon la procédure EPTA 01:2014	
KS 120 REB	24 kg
KS 88 RE	23 kg
Dimensions max. de la pièce, voir chapitre <Utilisation de l'outil électrique>.	

## 5 Éléments de l'appareil

- [1.1] Poignée
- [1.2] Interrupteur marche/arrêt
- [1.3] Bouton de blocage du démarrage
- [1.4] Levier de limitation de la profondeur de coupe
- [1.5] Bouton rotatif de blocage du dispositif de traction
- [1.6] Protection de transport
- [1.7] Graduation pour angle d'onglet (vertical)
- [1.8] Extension de table
- [1.9] Bouton rotatif de l'extension de table
- [1.10] Graduation pour angle d'onglet (horizontal)
- [1.11] Levier de blocage pour angle d'onglet (horizontal)
- [1.12] Levier de verrouillage pour angle d'onglet pré-réglé (horizontal)
- [1.13] Capot de protection pendulaire
- [1.14] Poignée tournante pour le réglage de précision de l'angle d'onglet (vertical)\*

- [2.1] Interrupteur marche/arrêt du laser\*
- [2.2] Molette de réglage de la vitesse
- [2.3] Bouton du système de blocage de la broche FastFix
- [2.4] Levier de blocage pour règle de butée
- [2.5] Logement pour fausse-équerre
- [2.6] Levier de déverrouillage pour la position de coupe spéciale\*
- [2.7] Levier pour la position de coupe spéciale\*
- [2.8] Enrouleur de câble à poignée intégrée
- [2.9] Levier de blocage pour angle d'onglet (vertical)
- [2.10] Sélecteur de plage d'angle d'onglet (vertical)

Les éléments repérés par un \* dans les illustrations sont uniquement fournis avec la KS 120 REB.

Les illustrations indiquées se trouvent en début de notice d'utilisation.

## 6 Mise en service



### AVERTISSEMENT

#### Tension ou fréquence non admissible ! Risque d'accident

- La tension et la fréquence d'alimentation électrique doivent être conformes aux indications de la plaque signalétique.
- En Amérique du nord, utiliser uniquement les machines Festool fonctionnant sous une tension de 120 V / 60 Hz.

#### Avant la première mise en service

- Retirer la protection de transport [4.4] du guide de traction.

#### Mise en marche/à l'arrêt

- Appuyer sur l'interrupteur marche/arrêt jusqu'à ce qu'une résistance soit sensible, afin de déverrouiller le bloc de sciage et le capot de protection pendulaire.
- Appuyer sur le bouton de blocage du démarrage [1.3].
- Enfoncer complètement l'interrupteur marche/arrêt [1.2] pour mettre en marche l'appareil.
- Relâcher l'interrupteur marche/arrêt pour mettre l'appareil à l'arrêt.

## 6.1 Installation de l'appareil



### AVERTISSEMENT

#### Risque de blessures, décharge électrique

- Débrancher la fiche de la prise de courant avant toute intervention sur la machine !

Avant l'utilisation, monter l'appareil sur une surface de travail plane et stable (par ex. le châssis de transport UG-KAPEX, la table multifonctions MFT ou un établi).

#### Voici les possibilités de montage :

**Vis** : fixer l'appareil sur la surface de travail avec quatre vis. Pour cela, utiliser les trous **[6.1]** situés aux quatre points d'appui de la table de sciage.

**Serre-joints** : fixer l'appareil sur la surface de travail avec quatre serre-joints. Les surfaces planes **[6.2]** des quatre points d'appui de la table de sciage servent de surfaces de serrage.

**Kit de serrage (pour MFT)** : Fixer l'appareil avec le kit de serrage **[6.4, 494693]** sur la table multifonctions MFT. Les deux trous pour vis sont conçus à cette fin **[6.3]**.

**Châssis de transport UG-KAPEX** : fixer l'appareil sur le châssis de transport comme décrit dans la notice de montage jointe au châssis.

## 6.2 Position de travail



### ATTENTION

**Quand le levier pour sécurité de transport [4.2] est tiré, l'unité de sciage se déplace rapidement vers le haut.**

- Ne tirez pas le levier de sécurité pour le transport sans maintenir la poignée **[1.1]**.

#### Débloquer l'appareil (position de travail)

- Abaisser légèrement le bloc de sciage et tirer la protection de transport **[4.2]**.
- Relever le bloc de sciage.
- Ouvrir le bouton rotatif **[4.3]**.

## 6.3 Transport

#### Blocage de l'appareil (position de transport)

- Appuyer sur l'interrupteur marche/arrêt **[4.1]**.
- Abaisser le bloc de sciage jusqu'en butée.
- Appuyer sur le dispositif de verrouillage **[4.2]**. Le bloc de sciage reste maintenant en position basse.
- Serrer le bouton rotatif **[4.3]** pour bloquer le bloc de sciage en position arrière.
- Pour le transport, enrouler le câble secteur sur l'enrouleur **[5.5]**.

- Ranger la clé Allen **[5.4]** et la fausse-équerre **[5.3]** (KS 120 REB uniquement) dans les supports prévus à cette fin.



### AVERTISSEMENT

#### Risque de blessures

- Ne jamais soulever ou transporter l'appareil en le tenant par le capot de protection pendulaire mobile **[5.1]**.
- Pour le porter, tenir l'appareil sur le côté par la table de sciage **[5.2]** et la poignée **[5.5]** dans l'enrouleur de câble.

## 7 Réglages



### AVERTISSEMENT

#### Risque de blessures, décharge électrique

- Débrancher la fiche de la prise de courant avant toute intervention sur la machine !

**KS 120 REB uniquement** : Remplacer l'autocollant d'avertissement **[3.1]** pour le laser par celui fourni dans la langue de l'utilisateur.

### 7.1 Sélectionner la lame de scie

Les lames de scie Festool sont marquées d'un anneau de couleur. La couleur de l'anneau correspond à la matière à laquelle convient la lame de scie.

Coloris	Matériau	Icone
Jaune	Bois	
Rouge	Panneaux de bois laminiés	
Vert	Panneaux en fibrociment Eternit	
Bleu	Aluminium, plastique	

### 7.2 Changement d'outil



### AVERTISSEMENT

#### Risques de blessures

- Respecter les instructions suivantes :
  - Avant le changement d'outil, débrancher la fiche secteur de la prise de courant.
  - Actionner le bouton du système de blocage de la broche **[7.2]** uniquement lorsque la lame de scie est à l'arrêt.
  - Pendant le fonctionnement, la lame de scie devient très chaude ; ne pas la toucher avant qu'elle n'ait refroidi.

- Porter des gants de protection en raison des risques de blessures provoqués par les lames tranchantes lors du changement d'outil.

### Démontage de la lame de scie

- ▶ Amener l'appareil en position de travail.
- ▶ Presser le bouton du système de blocage de la broche [7.2] et le tourner à 90° dans le sens horaire.
- ▶ Dévisser entièrement la vis [7.8] avec la clé Allen [7.9] (filetage à gauche).
- ▶ Appuyer sur l'interrupteur marche/arrêt [7.3] pour déverrouiller ainsi le capot de protection pendulaire.
- ▶ Ouvrir complètement le capot de protection pendulaire [7.4].
- ▶ Retirer la bride de serrage [7.7] et la lame de scie.

### Montage de la lame de scie

- ▶ Nettoyer toutes les pièces avant de les monter (lame de scie, brides, vis).
- ▶ Placer la lame de scie sur la broche porte-outil [7.5].



#### AVERTISSEMENT

##### Risque de blessures

- ▶ Veiller à ce que la lame de scie [7.6] et l'appareil [7.1] aient le même sens de rotation.
- ▶ Fixer la lame de scie avec la bride [7.7] et la vis [7.8].
- ▶ Serrer la vis [7.8] (filetage à gauche).
- ▶ Presser le bouton du système de blocage de la broche [7.2] et le tourner à 90° dans le sens antihoraire.

### 7.3 Dispositif de blocage de pièce

#### Utilisation du dispositif de blocage de pièce

- ▶ Insérer le dispositif de blocage de pièce [8.1] dans l'un des deux trous [8.2]. Le mécanisme de serrage doit alors être orienté vers l'arrière.
- ▶ Tourner le dispositif de blocage de pièce de manière à orienter le mécanisme de serrage vers l'avant.

### 7.4 Aspiration



#### AVERTISSEMENT

##### Risques pour la santé dus aux poussières

- ▶ Ne jamais utiliser l'appareil sans aspiration.
- ▶ Respecter les dispositions nationales.
- ▶ Portez une protection respiratoire.

Le raccord d'aspiration [9.1] permet de raccorder un aspirateur Festool doté d'un tuyau d'aspiration de 36 mm ou 27 mm de diamètre (un diamètre de 36 mm est recommandé car il réduit le risque de colmatage).

Le dispositif flexible d'évacuation de copeaux [9.2] améliore la collecte de la poussière et des copeaux. Pour cette raison, ne pas utiliser l'appareil sans le dispositif d'évacuation de copeaux.

Le dispositif d'évacuation de copeaux se fixe au moyen de la pince [10.1] située sur le capot de protection. Pour cela, les crochets [10.2] de la pince doivent se verrouiller dans les évidements [10.3] du capot de protection.

### 7.5 Réglage de l'extension de table

- ▶ Ouvrir le bouton rotatif [1.9].
- ▶ Sortir l'extension de table [1.8] jusqu'à ce que la pièce soit entièrement soutenue.
- ▶ Fermer le bouton rotatif.

ⓘ Si la pièce dépasse alors que l'extension de table est complètement sortie, elle doit être soutenue d'une autre manière.

### 7.6 Butée de pièce

#### Réglage de la règle de butée

Pour les coupes d'onglet, régler les règles de butée [11.1] afin qu'elles ne gênent pas le fonctionnement du capot de protection pendulaire ou qu'elles n'entrent pas en contact avec la lame de scie.

- ▶ Desserrer le levier de serrage [11.2].
- ▶ Déplacer la règle de butée jusqu'à ce que le plus petit écart par rapport à la lame de scie pendant l'utilisation s'élève au maximum à 4,5 mm.
- ▶ Resserrer le levier de serrage.

#### Retirer une règle de butée

Lors de certaines coupes d'onglet, il peut être nécessaire de retirer une règle de butée afin d'éviter qu'elle n'entre en collision avec le bloc de sciage.

- ▶ Visser la vis [11.3] aussi profondément que possible dans le trou fileté.
- ▶ La règle de butée peut maintenant être retirée par le côté.
- ▶ Dévisser la vis de trois tours après avoir remis en place la règle de butée.

#### Butée auxiliaire

Pour étendre la surface de butée, il est possible de monter dans les trous [12.1] des deux règles de butée une butée auxiliaire en

bois **[12.2]**. Ceci permet un positionnement plus fiable des pièces de grande taille.

Attention :

- Les vis de fixation des butées auxiliaires ne doivent pas dépasser de la surface.
- Les butées auxiliaires doivent uniquement être utilisées pour les coupes à 0°.
- Les butées auxiliaires ne doivent pas compromettre le fonctionnement des capots de protection.

### 7.7 Angle d'onglet horizontal

Le réglage de l'angle d'onglet horizontal s'effectue sur une plage de 50° (côté gauche) à 60° (côté droit). Par ailleurs, il est possible de préréglager les angles d'onglet usuels.

La flèche du curseur **[13.2]** montre l'angle d'onglet horizontal choisi. Les deux repères, à droite et à gauche de la flèche du curseur, permettent un réglage précis sur un demi-degré. Pour cela, ces deux repères doivent être superposés aux traits de graduation.

#### Angle d'onglet standard horizontal

Les angles d'onglet suivants peuvent être pré-réglés :

**À gauche** : 0°, 15°, 22,5°, 30°, 45°

**À droite** : 0°, 15°, 22,5°, 30°, 45°, 60°

- ▶ Amener l'appareil en position de travail.
- ▶ Relever le levier de blocage **[13.5]**.
- ▶ Abaisser le levier de verrouillage **[13.4]**.
- ▶ Tourner la table de sciage jusqu'à ce que l'angle d'onglet souhaité soit atteint.
- ▶ Relâcher le levier de verrouillage. Le verrouillage du levier doit être sensible.
- ▶ Abaisser le lever de blocage.

#### Angle d'onglet horizontal quelconque

- ▶ Amener l'appareil en position de travail.
- ▶ Relever le levier de blocage **[13.5]**.
- ▶ Abaisser le levier de verrouillage **[13.4]**.
- ▶ Tourner la table de sciage jusqu'à ce que l'angle d'onglet souhaité soit atteint.
- ▶ Abaisser le lever de blocage.
- ▶ Relâcher le levier de verrouillage.

### 7.8 Angle d'onglet vertical

- ▶ Amener l'appareil en position de travail.
- ▶ Ouvrir le levier de blocage **[14.1]**.
- ▶ Tourner le sélecteur **[14.2]** sur la plage de réglage souhaitée (0° - 45°, +/-45°, ou +/-47°).
- ▶ Basculer le bloc de sciage jusqu'à ce que la position du curseur **[14.3]** corresponde à l'angle d'onglet souhaité. **KS 120 REB uniquement** : la poignée tournante pour le ré-

glage de précision **[14.4]** permet un réglage très précis de l'angle d'onglet vertical.

- ▶ Resserrer le levier de blocage **[14.1]**.

### 7.9 Position de coupe spéciale

Outre la position usuelle de coupe ou mise à longueur de planches/panneaux, l'appareil dispose d'une position de coupe spéciale destinée à la mise à longueur de baguettes d'une hauteur maximale de 120 mm.

- ▶ Tirer le bloc de sciage vers l'avant.
- ▶ Abaisser le levier **[15.3]**.
- ▶ Reculer le bloc de sciage jusqu'à ce que la languette métallique **[15.1]** se bloque dans l'ouverture arrière du bloc de sciage.
- ▶ Cette position permet alors de mettre à longueur sur la butée des baguettes d'une hauteur maximale de 120 mm. La fonction de traction et la fonction de pivotement vertical de la scie à onglets radiale sont toutefois désactivées.
- ▶ Pour remettre l'appareil à sa position standard, appuyer sur le levier de déverrouillage **[15.2]** et tirer le bloc de sciage vers l'avant. La languette métallique **[15.1]** est ainsi déverrouillée et le levier **[15.3]** revient à sa position d'origine.

### 7.10 Limitation de la profondeur de coupe

Le dispositif de limitation de la profondeur de coupe réglable en continu permet de régler la plage de pivotement verticale du bloc de sciage. Par ce biais, il est possible de rainurer ou d'affleurer des pièces.

- ① Tenir compte de la limitation de la plage de rainurage : le réglage en continu est uniquement possible entre 0 et 45 mm. La longueur possible pour les rainures est elle aussi limitée. Exemple : pour une profondeur de rainure de 48 mm et une épaisseur de pièce de 88 mm, cette plage est de 40 à 270 mm.
- ▶ Amener l'appareil en position de travail.
- ▶ Abaisser le levier de limitation de la profondeur de coupe **[16.1]** jusqu'à ce qu'il se verrouille. Ensuite, le bloc de sciage ne peut plus être abaissé au-delà de la profondeur de coupe réglée.
- ▶ Régler la profondeur de coupe souhaitée en tournant le levier de limitation de la profondeur de coupe.
- ▶ Relever le levier de limitation de la profondeur de coupe pour désactiver celle-ci.



## 7.11 Position horizontale fixe

Le bouton rotatif **[16.2]** permet de bloquer le bloc de sciage à une position quelconque le long des guides de traction **[16.3]**.

## 7.12 Activation du laser (KS 120 REB uniquement)

L'appareil est doté de deux lasers servant au marquage du trait de scie à droite et à gauche de la lame de scie. Il est ainsi possible d'ajuster la position de la pièce des deux côtés (côté gauche ou droit de la lame de scie ou du trait de scie).

- ▶ Appuyer sur la touche **[2.1]** pour activer ou désactiver le laser. Si l'appareil n'est pas utilisé pendant 30 minutes, le laser est automatiquement désactivé et doit être réactivé.

## 8 Utilisation de l'outil électrique



### AVERTISSEMENT

#### Projection de morceaux d'outil/de pièce Risque de blessures

- ▶ Porter des lunettes de protection !
- ▶ Tenir les autres personnes présentes à l'écart lors de l'utilisation.
- ▶ Toujours serrer solidement les pièces à travailler.
- ▶ Les serre-joints doivent reposer sur toute leur longueur.



### AVERTISSEMENT

#### Le capot de protection pendulaire ne se ferme pas

##### Risque de blessures

- ▶ Interrompre le sciage.
- ▶ Débrancher le câble de raccordement secteur, retirer les résidus de coupe. Si le capot de protection pendulaire est endommagé, le faire remplacer.



### AVERTISSEMENT

#### Risques de blessures

- ▶ Respecter les instructions suivantes :
  - Position de travail correcte :
    - à l'avant, du côté utilisateur ;
    - face à la scie ;
    - à côté du plan de la lame de scie.
  - Pendant l'utilisation, toujours tenir l'outil électroportatif par la poignée **[1.1]**. Tou-

jours tenir l'autre main hors de la zone dangereuse.

- Utiliser uniquement l'appareil après avoir réglé l'extension de table **[1.8]** (voir chapitre 7.5).
- Ne placer l'outil électroportatif sur la pièce qu'après l'avoir mis en marche.
- Adapter la vitesse d'avance afin d'éviter toute surcharge de la machine ainsi que la fonte du plastique lors de la coupe de ce type de matériau.
- Ne pas utiliser l'outil électrique si son système électronique est défectueux. Ceci peut entraîner des vitesses de rotation excessives. La défectuosité du système électronique est reconnaissable à l'absence de démarrage progressif, une défaillance de la régulation de vitesse et un dégagement de fumée ou d'odeur de combustion de la machine.
- S'assurer avant l'utilisation que la lame de scie ne peut pas toucher les règles de butée, le dispositif de blocage de pièce, les serre-joints ou d'autres pièces de l'appareil.

- ⓘ Lorsque l'outil électrique n'est pas utilisé, débrancher la fiche secteur de la prise de courant. Cela permet de prolonger la durée de vie du système électronique.

## 8.1 Dimensions des pièces

### Dimensions maximales de la pièce sans extension au moyen d'accessoires

Angle d'onglet réglé avec la graduation, horizontal/vertical	Hauteur x largeur [mm]
0°/0°	88 x 305
45°/0°	88 x 215
0°/45° à droite	35 x 305
0°/45° à gauche	55 x 305
45°/45° à droite	35 x 215
45°/45° à gauche	55 x 215

### Dimensions maximales de la pièce en cas de montage de la KA-KS 120

Le montage d'accessoires n'entraîne aucun changement de la hauteur et la largeur maximales de la pièce.

Accessoire utilisé	Longueur
KA-KS 120 (un côté)	Jusqu'à 2400 mm
KA-KS 120 (deux côtés)	Jusqu'à 4800 mm

### Pièces longues

Utiliser un soutien supplémentaire pour les pièces qui dépassent de la surface de sciage :

- ▶ Réglage de l'extension de table (voir chapitre 7.5).
- ▶ Si la pièce dépasse toujours, rentrer l'extension de table et monter l'extension-butée KA-KS 120 (voir chapitre 8.1).
- ▶ Bloquer la pièce au moyen de serre-joints supplémentaires.

### Pièces fines

Les pièces fines peuvent bouger ou se rompre lors du sciage.

- ▶ Les pièces fines peuvent bouger ou se rompre lors du sciage.
- ▶ Renforcer la pièce : la serrer avec des chutes de bois.

### Pièces lourdes

- ▶ Afin de garantir la stabilité de l'appareil même lors du sciage de pièces lourdes, ajuster le pied d'appui au même niveau que le support.

## 8.2 Contrôle de la mobilité du capot de protection pendulaire



Le capot de protection pendulaire doit toujours rester mobile et pouvoir se fermer de manière autonome.

- ▶ Débrancher la fiche secteur.
- ▶ Saisir de la main le capot de protection pendulaire et essayer de le pousser dans le bloc de sciage.

Le capot de protection pendulaire doit présenter un mouvement souple et entrer presque entièrement dans le capot basculant.

### Nettoyage de la zone de lame

- ▶ Toujours maintenir propre la zone entourant le capot de protection pendulaire
- ▶ Retirer la poussière et les copeaux à l'air comprimé ou avec un pinceau.

## 8.3 Contrôler la mobilité de la tête de sciage

La tête de sciage doit toujours pouvoir bouger sans problème et pivoter automatiquement vers le haut.

- ▶ Débrancher la fiche secteur.

- ▶ Saisir la tête de sciage par la poignée et vérifier le bon fonctionnement du pivotement automatique vers le haut en abaissant puis en relevant de manière contrôlée la tête de sciage.

## Nettoyage du support de suspension de la tête de sciage

- ▶ La zone entourant le support de suspension de la tête de sciage doit toujours rester propre.
- ▶ Retirer la poussière et les copeaux à l'air comprimé ou avec un pinceau.

## 8.4 Serrage de la pièce



### AVERTISSEMENT

#### Risques de blessures

- ▶ Respecter les instructions suivantes :
  - **Bonne fixation** - Toujours serrer les pièces avec le dispositif de blocage de pièce. Pour cela, le serre-flan [17.2] doit bien reposer sur la pièce. (**Remarque** : en fonction des contours de la pièce, par ex. contours ronds, des accessoires peuvent être nécessaires pour cela). Ne pas scier de pièces qui ne peuvent pas être serrées correctement.
  - **Taille** - Ne pas scier de pièces trop petites. Pour des raisons de sécurité, le morceau coupé restant doit avoir une longueur **d'au moins 30 mm**. Les petites pièces peuvent être tirées par la lame de scie vers l'arrière dans la fente entre la lame et la règle de butée.
  - Faire preuve de prudence et veiller soigneusement à ce que les pièces ne puissent pas être tirées par la lame de scie vers l'arrière dans la fente entre la lame et la règle de butée. Ce danger concerne en particulier les coupes d'onglet horizontales.
  - Renforcer les pièces très fines [24.1] en les sciant ensemble à l'aide d'une barre de maintien supplémentaire [24.2]. Les pièces très fines peuvent bouger ou se rompre lors du sciage.

#### Pour serrer la pièce, procéder comme suit :

- ▶ Placer la pièce sur la table de sciage et l'appuyer contre les règles de butée.
- ▶ Desserrer le levier de blocage [17.1] du dispositif de blocage de pièce.
- ▶ Tourner le dispositif de blocage de pièce jusqu'à ce que le serre-flan [17.2] se trouve au-dessus de la pièce.

- ▶ Baisser le serre-flan sur la pièce.
- ▶ Serrer le levier de blocage **[17.1]**.

### 8.5 Régulation de la vitesse

La molette **[2.2]** permet de régler la vitesse de rotation en continu sur une plage de 1400 à 3600 tr/min. Il est ainsi possible d'adapter de manière optimale la vitesse de coupe à chaque matériau.

#### Positions de molette recommandées

Bois	3 - 6
Matières plastiques	3 - 5
Matières fibreuses	1 - 3
Aluminium et profilés non ferreux	3 - 6

### 8.6 Coupe sans traction

- ▶ Effectuer les réglages souhaités sur l'appareil.
- ▶ Serrer la pièce.
- ▶ Pousser le bloc de sciage jusqu'en butée vers l'arrière (vers la butée de pièce) et fermer le bouton rotatif **[1.5]** de blocage du dispositif de traction, ou fixer le bloc de sciage à la position de coupe spéciale (KS 120 REB uniquement).
- ▶ Mettre l'appareil en marche.
- ▶ Abaisser lentement le bloc de sciage avec la poignée **[1.1]** et scier la pièce à une vitesse d'avance régulière.
- ▶ Éteindre l'appareil et attendre jusqu'à l'immobilisation complète de la lame de scie.
- ▶ Relever le bloc de sciage.

### 8.7 Coupe en traction

- ▶ Effectuer les réglages souhaités sur l'appareil.
- ▶ Serrer la pièce.
- ▶ Tirer le bloc de sciage vers l'avant le long des guides de traction.
- ▶ Mettre l'appareil en marche.
- ▶ Abaisser lentement le bloc de sciage avec la poignée **[1.1]**.
- ▶ Pousser le bloc de sciage vers l'arrière à une vitesse d'avance régulière et scier la pièce.
- ▶ Arrêter l'appareil.
- ▶ Attendre jusqu'à l'immobilisation complète de la lame de scie avant de relever le bloc de sciage.

### 8.8 Fausse-équerre (KS 120 REB uniquement)

La fausse-équerre permet de relever des angles quelconques (par ex. entre deux murs). La fausse-équerre forme la bissectrice.

### Relevé d'angle intérieur

- ▶ Ouvrir le dispositif de blocage **[18.2]**.
- ▶ Placer les deux bras de la fausse-équerre **[18.1]** sur l'angle intérieur.
- ▶ Fermer le dispositif de blocage **[18.2]**.

### Relevé d'angle extérieur

- ▶ Ouvrir le dispositif de blocage **[18.3]**.
- ▶ Déplacer les profilés en aluminium **[18.4]** des deux bras vers l'avant.
- ▶ Placer les deux bras de la fausse-équerre **[18.4]** sur l'angle extérieur.
- ▶ Fermer le dispositif de blocage **[18.3]**.
- ▶ Reculer les profilés en aluminium des deux bras.

### Report de l'angle

- ▶ Placer un bras de la fausse-équerre contre une règle de butée de la scie à onglets radiale.
- ▶ Pour le réglage de la bissectrice (angle d'onglet horizontal), basculer le bloc de sciage jusqu'à ce que le faisceau laser se superpose à la ligne **[19.1]** de la fausse-équerre.

- ⓘ Pour cela, déplacer la fausse-équerre parallèlement à la butée de la scie à onglets radiale. Presser en même temps la fausse-équerre avec le pouce dans la poignée contre la règle de butée.

## 9 Entretien et maintenance




### AVERTISSEMENT

#### Risque de blessures, décharge électrique

- ▶ Avant toute opération de maintenance ou d'entretien, toujours débrancher la fiche secteur de la prise de courant !
- ▶ Toutes les opérations de maintenance et de réparation nécessitant l'ouverture du boîtier du moteur doivent uniquement être effectuées par un atelier de service après-vente agréé.
- ▶ Sauf indication contraire dans la notice d'utilisation, les dispositifs de protection et pièces endommagés doivent être réparés ou remplacés dans les règles de l'art par un atelier spécialisé agréé.
- ▶ Nettoyer régulièrement la plaque de recouvrement **[20.1]** ainsi que le canal d'aspiration du dispositif d'évacuation de copeaux (voir illustration **10**) avec de l'air comprimé ou un pinceau afin de retirer les éclats de

bois, dépôts de poussière et résidus de pièces.

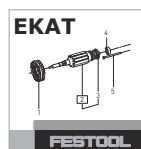
- Pour garantir la circulation de l'air, les ouïes de ventilation sur le boîtier doivent toujours rester propres et dégagées.

 Le nettoyage régulier de la machine, notamment des dispositifs de réglage et de guidage, constitue un facteur de sécurité important.

L'appareil est équipé de charbons spéciaux à coupure automatique. Lorsque ceux-ci sont usés, l'alimentation est coupée et l'appareil s'arrête.




**Service après-vente et réparation** uniquement par le fabricant ou des ateliers homologués. Pour trouver l'adresse la plus proche : [www.festool.fr/services](http://www.festool.fr/services)



Utiliser uniquement des pièces détachées Festool d'origine ! Réf. sur : [www.festool.fr/services](http://www.festool.fr/services)

## 9.1 Réglage du laser (KS 120 REB uniquement)

 Les faisceaux laser ont été réglés correctement en usine. Utiliser les vis de réglage uniquement dans les cas indiqués.

Si les faisceaux laser et l'arête de coupe ne coïncident pas, il est possible de réajuster les deux lasers. Pour cela, utiliser un tournevis six pans creux (de 2,5).

- À l'aide du tournevis six pans creux, percer l'autocollant aux points repérés ([3.2] à [3.7]) pour accéder aux vis de réglage situées au-dessous.
- Pour effectuer un contrôle du laser, placer un échantillon sur l'appareil.
- Scier une rainure dans la pièce.
- Relever la tête de la scie et contrôler le réglage.

### Le faisceau laser n'est pas visible

- Activer le laser [1.2]
- Identifier le faisceau laser qui n'est pas visible.
  - ▷ Tourner les vis de réglage [3.3] des faisceaux laser gauche et [3.5] droit jusqu'à ce que le faisceau laser soit visible sur la pièce.
  - ▷ Régler d'abord, comme décrit, **(a)** le parallélisme avec le tracé, puis **(b)** l'inclinaison et, pour terminer, **(c)** le décalage axial du faisceau laser.

### a) Le faisceau laser n'est pas parallèle au tracé [illustration 3A]

Régler le parallélisme.

Faisceau laser gauche    Vis de réglage [3.4]

Faisceau laser droit    Vis de réglage [3.6]

### b) Lors de la coupe de mise à longueur, le faisceau laser bouge vers la gauche ou la droite [illustration 3B]

Régler l'inclinaison jusqu'à ce que le faisceau laser ne bouge plus lors de la coupe de mise à longueur.

Faisceau laser gauche    Vis de réglage [3.3]

Faisceau laser droit    Vis de réglage [3.5]

### c) Le faisceau laser ne se trouve pas au point de coupe [illustration 3C]

Régler le décalage axial.

Faisceau laser gauche    Vis de réglage [3.2]

Faisceau laser droit    Vis de réglage [3.7]

## 9.2 Rectification de l'angle d'onglet horizontal

Si la position du curseur [13.2] ne correspond plus à la valeur sélectionnée pour les angles d'onglet pré-réglés, il est possible de réajuster le curseur après desserrage de la vis [13.1].

Si l'angle d'onglet réel (sur la pièce sciée) diffère de la valeur de réglage, il peut être rectifié :

- Bloquer le bloc de sciage à la position 0°.
- Desserrer les trois vis [13.3] maintenant la graduation sur la table de sciage.
- Déplacer la graduation avec le bloc de sciage jusqu'à ce que la valeur réelle s'élève à 0°. Pour s'en assurer, placer une équerre entre la règle de butée et la lame de scie.
- Resserrer les trois vis [13.3].
- Contrôler le réglage d'angle en effectuant une coupe d'essai.

## 9.3 Rectification de l'angle d'onglet vertical

Si la valeur réelle ne correspond plus à la valeur sélectionnée, il est possible de procéder à une rectification :

- Bloquer le bloc de sciage à la position 0°.
- Desserrer les deux vis [23.1].
- Basculer le bloc de sciage jusqu'à ce que la valeur réelle s'élève à 0°. Pour s'en assurer, placer une équerre entre la table de sciage et la lame de scie.
- Resserrer les deux vis [23.1].

- ▶ Contrôler le réglage d'angle en effectuant une coupe d'essai.

Si la position du curseur **[22.2]** ne correspond plus à la valeur sélectionnée, il est possible de réajuster le curseur après desserrage de la vis **[22.1]**.

#### 9.4 Remplacement de la plaque de recouvrement

Ne pas utiliser l'appareil avec une plaque de recouvrement usée **[20.1]**. La remplacer par une nouvelle.

- ▶ Pour le remplacement, desserrer les six vis **[20.2]**.

#### 9.5 Nettoyer ou remplacer la protection du laser (KS 120 REB uniquement)

La protection **[21.2]** du laser peut s'encrasser pendant le fonctionnement. Il est possible de la démonter pour la nettoyer ou la remplacer.

- ▶ Desserrer la vis **[21.5]** d'env. 2 tours.
- ▶ Appuyer sur la protection simultanément dans le sens **[21.3]** et dans le sens **[21.4]**.
- ▶ Retirer la protection.
- ▶ Nettoyer la protection ou la remplacer.
- ▶ Mettre en place la protection nettoyée/la nouvelle protection. Les deux ergots **[21.1]** de la protection doivent se verrouiller dans les évidements du capot de protection supérieur comme représenté dans l'illustration **21**.
- ▶ Serrer la vis **[21.5]**.

## 10 Accessoires

Utiliser uniquement des accessoires d'origine Festool.

Vous trouverez les références des accessoires et des outils sur [www.festool.fr](http://www.festool.fr).

Outre les accessoires décrits, Festool propose une vaste palette d'accessoires système permettant une utilisation polyvalente et efficace de la scie, par ex. :

- Lames de scie pour différents matériaux.
- Extension-butée KA-KS 120
- Châssis de transport UG-KAPEX KS 120
- Butée inclinée AB KS 120

## 11 Environnement



**Ne pas jeter l'appareil avec les ordures ménagères !** Veiller à un recyclage écologique des appareils, accessoires et emballages. Respecter les règlements nationaux en vigueur.

Selon la directive européenne relative aux appareils électriques et électroniques usagés et sa transposition en droit national, les appareils électriques usagés doivent être collectés à part et recyclés de manière écologique.

Des informations relatives aux points de collecte sont disponibles sur [www.festool.com/environment](http://www.festool.com/environment).
















**Informations relatives aux matières critiques :**  
[www.festool.fr/reach](http://www.festool.fr/reach)



## Índice de contenidos

1	Símbolos.....	54
2	Indicaciones de seguridad.....	54
3	Uso conforme a lo previsto.....	57
4	Datos técnicos.....	58
5	Componentes de la herramienta.....	58
6	Primera puesta en marcha.....	58
7	Ajustes.....	59
8	Trabajo con la herramienta eléctrica.....	62
9	Mantenimiento y cuidado.....	65
10	Accesorios.....	66
11	Medio ambiente.....	66

## 1 Símbolos

-  Aviso de peligro general
-  Peligro de electrocución
-  Leer el manual de instrucciones y las indicaciones de seguridad.
-  ¡Zona peligrosa! ¡Mantener alejadas las manos!
-  Utilizar gafas de protección.
-  Utilizar protección respiratoria.
-  Utilizar protección para los oídos.
-  ¡Cuidado con los rayos láser!
-  Deben usarse guantes de protección al cambiar de herramienta.
-  No depositar en la basura doméstica.
-  Clase de protección II
-  Consejo, indicación
-  Sistema electrónico con número de revoluciones constante y control de temperatura
-  Sistema FastFix de cambio de herramienta
-  Freno para un trabajo seguro



Madera



Tableros de madera laminada



Placas de cemento reforzadas con fibra eternita




Aluminio



Marcado CE de conformidad

## 2 Indicaciones de seguridad

### 2.1 Indicaciones de seguridad generales para herramientas eléctricas

 **ADVERTENCIA! Leer todas las indicaciones de seguridad y instrucciones.** Si no se cumplen debidamente las indicaciones de seguridad y las instrucciones, pueden producirse descargas eléctricas, quemaduras o lesiones graves.

**Guardar todas las indicaciones de seguridad e instrucciones para que sirvan de futura referencia.**

### 2.2 Indicaciones de seguridad específicas

- **Las sierras ingletadoras están diseñadas para cortar madera o productos a base de madera y no pueden utilizarse para cortar materiales ferrosos como varas, barras, tornillos, etc.** El polvo abrasivo provoca el bloqueo de las piezas móviles, como la caperuza de protección inferior. Las chispas de corte pueden quemar la caperuza de protección inferior, la placa de inserción y otras piezas de plástico.
- **A ser posible, fije la pieza de trabajo con un sargento. Si sujeta la pieza de trabajo con la mano, esta debe colocarse como mínimo a 100 mm de distancia a cada lado de la hoja de sierra. No utilice esta sierra para cortar piezas demasiado pequeñas, para fijarlas o para sujetarlas con la mano.** Si su mano está demasiado cerca de la hoja de sierra, aumenta el riesgo de que se lesione por entrar en contacto con la hoja de sierra.
- **La pieza de trabajo debe estar inmóvil, así como fijada o presionada contra el tope y la mesa. No deslice la pieza de trabajo hacia la hoja de sierra ni corte nunca a pulso.** Las piezas de trabajo sueltas o que se mueven podrían salir despedidas a gran velocidad y provocar lesiones.

- **Deslice la sierra por la pieza de trabajo. Evite tirar de la sierra a través de la pieza de trabajo. Para practicar un corte, levante el cabezal de la sierra y colóquelo sobre la pieza de trabajo sin cortar. A continuación conecte el motor, incline el cabezal de la sierra hacia abajo y presione la sierra a través de la pieza de trabajo.** Al realizar cortes oblicuos existe el peligro de que la hoja de sierra se levante de la pieza de trabajo y que la unidad de hoja de sierra salga despedida violentamente hacia el usuario.
- **No cruce nunca la mano por encima de la línea de corte existente, ni por delante ni por detrás de la hoja de sierra.** Es muy peligroso sostener la pieza de trabajo con las manos cruzadas, es decir, sujetarla por la derecha de la hoja de sierra con la mano izquierda o viceversa.
- **No meta las manos por detrás del tope cuando la hoja de sierra se encuentre en rotación. Mantenga siempre una distancia de seguridad de 100 mm entre la mano y ambos lados de la hoja de sierra en rotación, p. ej., al retirar residuos de madera.** Es probable que no aprecie lo cerca que la hoja de sierra en rotación se encuentra de su mano y puede sufrir lesiones graves.
- **Compruebe la pieza de trabajo antes de cortar. Si la pieza de trabajo está doblada o alabeada, fíjela con el lado curvado mirando afuera hacia el tope. Asegúrese siempre de que a lo largo de la línea de corte no haya ningún espacio entre la pieza de trabajo, el tope y la mesa.** Las piezas de trabajo dobladas o alabeadas pueden darse la vuelta o moverse y provocar que la hoja de sierra en rotación se atasque al cortar. La pieza de trabajo debe estar libre de clavos y cuerpos extraños.
- **Utilice la sierra solo si la mesa está despejada de herramientas, residuos de madera, etc.; en la mesa solo debe estar la pieza de trabajo.** Los residuos pequeños, los trozos de madera sueltos u otros objetos pueden salir despedidos a gran velocidad si entran en contacto con la hoja en rotación.
- **Corte las piezas de trabajo de una en una.** Las piezas de trabajo apiladas no pueden fijarse ni sujetarse correctamente y pueden provocar un atasco o desplazamiento de la hoja al serrar.
- **Asegúrese de que, antes de utilizarla, la sierra ingletadora se encuentre sobre una superficie de trabajo lisa y fija.** De esta manera se reduce el riesgo de que la sierra ingletadora se desestabilice.
- **Planifique el trabajo. Cada vez que regule el ángulo a inglete, asegúrese de que el tope ajustable esté correctamente ajustado y de que la pieza de trabajo se apoye sin entrar en contacto con la hoja ni con la caperuza de protección.** Simule el movimiento completo de corte de la hoja de sierra sin conectar la máquina y sin colocar la pieza de trabajo sobre la mesa para descartar cualquier impedimento o peligro de cortar el tope.
- **Si se van a cortar piezas de trabajo que son más anchas o largas que la superficie de la mesa, asegúrese de que se apoyen correctamente, p. ej., utilizando prolongaciones de mesa o caballetes.** Las piezas de trabajo más largas o anchas que la mesa de la sierra ingletadora pueden volcar si no se apoyan firmemente. Si un pedazo de madera recortado o la pieza de trabajo vuelcan, pueden levantar la caperuza de protección inferior o salir despedidos de la hoja en rotación de manera incontrolada.
- **No recurra a otras personas para que actúen a modo de prolongación de la mesa o de apoyo adicional.** Un apoyo inestable de la pieza de trabajo puede provocar el atasco de la hoja. Además, la pieza de trabajo puede desplazarse durante el corte y arrastrarle a usted o a la otra persona contra la hoja en rotación.
- **El pedazo recortado no debe presionarse contra la hoja de sierra en rotación.** Si hay poco espacio, p. ej. al utilizar topes longitudinales, el pedazo recortado puede topar con la hoja y salir despedido con fuerza.
- **Utilice siempre un sargento o un dispositivo adecuado para apoyar correctamente las piezas cilíndricas como barras o tubos.** Las barras tienden a rodar cuando se cortan, con el consiguiente peligro de que la hoja se atasque y la pieza de trabajo y su mano se vean atraídas hacia la hoja.
- **Deje que la hoja alcance plena velocidad antes de introducirla en la pieza de trabajo.** De esta manera se reduce el riesgo de que la pieza de trabajo salga despedida.
- **Si la pieza de trabajo se atasca o se bloquea la hoja, desconecte la sierra ingleta-**

**dora. Espere a que todas las piezas móviles se detengan, desenchufe el conector de red o extraiga la batería. A continuación, retire el material atascado.** Si sigue serrando cuando se produce un bloqueo de este tipo, puede producirse una pérdida de control o daños en la sierra ingletadora.

- **Una vez finalizado el corte, suelte el interruptor, mantenga el cabezal de la sierra hacia abajo y espere a que la hoja se detenga antes de retirar el pedazo recortado.** Es muy peligroso acercarse a la hoja mientras esta se está frenando.
- **Agarre con firmeza la empuñadura si realiza cortes incompletos o si suelta el interruptor antes de que el cabezal de sierra haya alcanzado su posición inferior.** El efecto de frenado de la sierra puede provocar un retroceso del cabezal hacia abajo, lo cual puede causar lesiones.

### 2.3 Herramientas y partes de herramienta

- **Utilizar siempre hojas de sierra con el tamaño adecuado y con un taladro de alojamiento apropiado (p. ej., con forma de estrella o redondo).** Las hojas de sierra que no se adaptan a las piezas de montaje de la sierra funcionan descentradas y pueden desprender o despedir astillas del material. Estas astillas pueden alcanzar los ojos del usuario o de las personas que se encuentren alrededor.
- No utilice hojas de sierra deformadas o agrietadas ni hojas que presenten cuchillas defectuosas o sin filo.
- Utilice exclusivamente hojas de sierra adecuadas para el número de revoluciones máximo de la sierra.
- Transporte la hoja de sierra exclusivamente en un embalaje adecuado. Recomendamos utilizar el embalaje original.
- Utilice exclusivamente hojas de sierra recomendadas por el fabricante y adecuadas para el material que desee mecanizar. Ello evita un sobrecalentamiento de los dientes de sierra al serrar.

### 2.4 Otras indicaciones de seguridad

- **Utilizar solamente hojas de sierra que cumplan con las indicaciones para el uso conforme a lo previsto.** Las hojas de sierra que no se adaptan a las piezas de montaje de la sierra funcionan descentradas y pueden desprender o despedir astillas del material. Estas astillas pueden alcanzar los

ojos del usuario o de las personas que se encuentren alrededor.

- **Utilizar solamente hojas de sierra con ángulo de ataque  $\leq 0^\circ$ .** Un ángulo de ataque  $> 0^\circ$  arrastra la sierra a la pieza de trabajo. Existe peligro de lesiones debido a que la sierra puede golpear hacia atrás y la pieza de trabajo puede rotar.
- **Antes de cada uso, verificar el funcionamiento de la cubierta protectora basculante.** Utilizar la herramienta eléctrica únicamente si funciona perfectamente.
- **No colocar las manos en la expulsión de virutas.** Las piezas en rotación pueden causar lesiones en las manos.
- **Durante el trabajo puede generarse polvo perjudicial para la salud (p. ej., de pintura de plomo o de algunos tipos de madera).** El contacto o la inhalación de este polvo puede suponer una amenaza para la persona que realiza el trabajo o para aquellas que se encuentren cerca. Debe cumplir la normativa de seguridad vigente en su país.
- **Para proteger su salud, utilice la protección respiratoria adecuada.** En espacios cerrados procure una ventilación suficiente y conecte un sistema móvil de aspiración.
- **Sustituya los topes con cortes o dañados.** Los topes dañados pueden salir despedidos al trabajar con la sierra y dañar a las personas que se encuentren alrededor.
- **Utilizar únicamente material de consumo y accesorios Festool originales.** Solo los accesorios probados y autorizados por Festool son seguros y están perfectamente adaptados a la herramienta y a la aplicación.
- Utilizar la herramienta eléctrica solo en interiores y en entornos secos.

### 2.5 Trabajos con aluminio



Al trabajar con aluminio deberá tener presente las siguientes medidas por motivos de seguridad:

- Preconectar un interruptor diferencial (FI, PRCD).
- Conectar la herramienta eléctrica a un aparato de aspiración apropiado.
- Limpiar la herramienta eléctrica periódicamente para eliminar el polvo acumulado en la carcasa del motor.
- Utilizar una hoja de serrar para aluminio.





Utilizar gafas de protección.

## 2.6 Indicaciones de seguridad específicas para láser

- **No dirija nunca el rayo láser hacia personas.** El deslumbramiento puede provocar accidentes.
- **Nunca mire a un rayo láser directo o reflejado.** Si por algún motivo el rayo láser le alcanza en los ojos, ciérrelos inmediatamente y aparte la cabeza de la trayectoria del rayo. Si el rayo láser le alcanza, puede provocar daños en el ojo.
- **No realice ninguna manipulación en el láser.** Un láser manipulado puede provocar peligros adicionales.

## 2.7 Riesgos residuales

A pesar de cumplir todas las normas de construcción relevantes, al usar la máquina pueden surgir peligros, p. ej. debidos a:

- contacto con piezas que giran desde un lateral: hoja de sierra, brida de sujeción, tornillo de brida,
- contacto con piezas conductoras de tensión si la carcasa está abierta y el conector de red enchufado,
- partes de la pieza de trabajo que salgan despedidas,
- partes de la pieza de trabajo que salgan despedidas si la herramienta está dañada,
- emisión de ruidos,
- emisión de polvo.

## 2.8 Emisiones

Los valores típicos obtenidos de acuerdo con la norma EN 62841 son:

Nivel de intensidad sonora  $L_{PA} = 88 \text{ dB(A)}$

Nivel de potencia sonora  $L_{WA} = 101 \text{ dB(A)}$

Incertidumbre  $K = 3 \text{ dB}$



## ATENCIÓN

**Las emisiones de ruido al trabajar con la herramienta eléctrica pueden causar lesiones auditivas.**

- Utilizar protección de oídos.

Los valores de emisión de ruidos indicados

- se han medido siguiendo un proceso de ensayo normalizado y se pueden emplear para comparar una herramienta eléctrica con otra,

- también se pueden utilizar para realizar una estimación provisional de la carga.



## ATENCIÓN

**Durante el uso real de la herramienta, la emisión de ruidos puede diferir de los valores indicados según cómo se utilice la herramienta eléctrica y, especialmente, según el tipo de pieza de trabajo.**

- Determinar las medidas necesarias para proteger al usuario tomando como base una estimación de la carga durante las condiciones de uso reales. (Al hacerlo deben tenerse en cuenta todas las partes del ciclo de funcionamiento; por ejemplo, fases en que la herramienta eléctrica se encuentre desconectada e intervalos en los esté conectada, pero sin carga).

## 3 Uso conforme a lo previsto

La herramienta eléctrica está diseñada como aparato estándar para serrar madera, plástico, perfiles de aluminio y materiales similares. No deben serrarse otros materiales, especialmente acero, hormigón y materiales compuestos de mineral.

Utilizar únicamente hojas de sierra de Festool previstas para esta herramienta eléctrica.

Las hojas de sierra deben cumplir las siguientes características:

- Diámetro de la hoja de sierra 260
- Ancho de corte 2,5 (equivalente a la anchura de diente)
- Taladro de alojamiento 30
- Grosor del disco de soporte 1,8
- Hoja de sierra según la norma EN 847-1
- Hoja de sierra con ángulo de ataque  $\leq 0^\circ$

Las hojas de sierra Festool para trabajar la madera cumplen con lo indicado en EN 847-1.

Serrar únicamente materiales adecuados para la hoja de sierra en cuestión.



El usuario es responsable de los daños y accidentes producidos por un uso indebido.

## 4 Datos técnicos

Sierra tronzadora	KS 120 REB, KS 88 RE
Potencia	
220-240 V	1600 W
110 V	1400 W
Número de revoluciones (marcha en vacío)	1400 - 3600 rpm
Husillo de la herramienta, Ø	30 mm
Peso según procedimiento EPTA 01:2014	
KS 120 REB	24 kg
KS 88 RE	23 kg
Dimensiones máx. de la pieza de trabajo, consultar el capítulo «Trabajo con la herramienta eléctrica».	

## 5 Componentes de la herramienta

- [1.1] Empuñadura
- [1.2] Interruptor de conexión y desconexión
- [1.3] Bloqueo de conexión
- [1.4] Palanca para el limitador de profundidad de tronzado
- [1.5] Botón giratorio para la sujeción de la unidad de tracción
- [1.6] Bloqueo de transporte
- [1.7] Escala para escuadra de inglete (vertical)
- [1.8] Ampliación de mesa
- [1.9] Botón giratorio para la ampliación de mesa
- [1.10] Escala para escuadra de inglete (horizontal)
- [1.11] Palanca de apriete para escuadra de inglete (horizontal)
- [1.12] Palanca de trinquete para escuadra de inglete preajustada (horizontal)
- [1.13] Cubierta protectora basculante
- [1.14] Mango giratorio para ajuste fino de la escuadra de inglete (vertical)\*
- [2.1] Interruptor de conexión y desconexión para láser\*

- [2.2] Rueda de ajuste para número de revoluciones
- [2.3] Bloqueo del husillo FastFix
- [2.4] Palanca de apriete para guía de tope
- [2.5] Depósito de lubricante
- [2.6] Palanca de desbloqueo para posición de tronzado especial\*
- [2.7] Palanca para posición de tronzado especial\*
- [2.8] Enrollacables con asa de transporte integrada
- [2.9] Palanca de apriete para escuadra de inglete (vertical)
- [2.10] Conmutador de selección para margen de escuadra de inglete (vertical)

Los componentes marcados con un asterisco (\*) en las figuras están incluidos solo en el volumen de suministro del modelo KS 120 REB.

Las figuras indicadas se encuentran al principio del manual de instrucciones.

## 6 Primera puesta en marcha



### ADVERTENCIA

#### Tensión o frecuencia no permitida

#### Peligro de accidente

- La tensión de red y la frecuencia de la red eléctrica deben coincidir con los datos que figuran en la placa de tipo.
- En Norteamérica solo pueden utilizarse las máquinas Festool con una tensión de 120 V / 60 Hz.

#### Antes de la primera puesta en marcha

- Retire el bloqueo de transporte [4.4] de la barra de empuje.

#### Conexión y desconexión

- Pulse el interruptor de conexión y desconexión hasta que se ejerza resistencia para desbloquear el grupo de serrado y la cubierta protectora basculante.
- Presione el bloqueo de conexión [1.3].
- Pulse el interruptor de conexión y desconexión [1.2] por completo para conectar la máquina.
- Vuelva a soltar el interruptor de conexión y desconexión para desconectar la máquina.

## 6.1 Instalación de la máquina



### ADVERTENCIA

#### Peligro de lesiones y electrocución

- Desconectar el enchufe de la red antes de realizar cualquier trabajo en la máquina.

Antes de su uso, monte la máquina sobre una superficie de trabajo lisa y estable (p. ej. el bastidor inferior UG-KAPEX, la mesa multifuncional MFT o una mesa de trabajo).

#### Existen las siguientes posibilidades de montaje

**Tornillos:** Fije la máquina con cuatro tornillos a la superficie de trabajo. Utilice para ello los orificios [6.1] situados en los cuatro puntos de apoyo de la mesa de serrar.

**Sargentos:** Fije la máquina con cuatro sargentos a la superficie de trabajo. Las superficies lisas ([6.2]) de los cuatro puntos de apoyo de la mesa de serrar sirven de superficies de fijación.

**Kit de sujeción (para MFT):** Fije la máquina con el kit de sujeción [6.4, 494693] a la mesa multifuncional MFT de Festool. A tal efecto sirven los dos orificios roscados [6.3].

**Bastidor inferior UG-KAPEX:** fije la máquina en el bastidor inferior, como se describe en las instrucciones de montaje del mismo.

## 6.2 Posición de trabajo



### ATENCIÓN

**Si se tira de la palanca del bloqueo de transporte [4.2], la unidad de serrado se desplaza rápidamente hacia arriba.**

- No tire de la palanca del seguro de transporte sin sostener la empuñadura [1.1].

#### Desbloqueo de la máquina (posición de trabajo)

- Presione el grupo de serrado ligeramente hacia abajo y extraiga el seguro de transporte [4.2].
- Incline el grupo de serrado hacia arriba.
- Abra el botón giratorio [4.3].

## 6.3 Transporte

#### Bloqueo de la máquina (posición de transporte)

- Pulse el interruptor de conexión y desconexión [4.1].
- Gire el grupo de serrado hacia abajo hasta el tope.

- Presione el bloqueo [4.2]. A continuación, el grupo de serrado permanece en la posición inferior.
- Tire del botón giratorio [4.3] para fijar el grupo de serrado en la posición trasera.
- Enrolle el cable de red en el enrollacables [5.5] para su transporte.
- Guarde la llave de macho hexagonal [5.4] y la falsa escuadra [5.3] (solo KS 120 REB) en los soportes previstos para ello.



### ADVERTENCIA

#### Peligro de lesiones

- Nunca levante o transporte la máquina por la cubierta protectora basculante móvil [5.1].
- Para transportar la máquina, sujétela siempre por los laterales de la mesa de serrar [5.2] y por el asa de transporte [5.5] del enrollacables.

## 7 Ajustes



### ADVERTENCIA

#### Peligro de lesiones y electrocución

- Desconectar el enchufe de la red antes de realizar cualquier trabajo en la máquina.

**Solo KS 120 REB:** Sustituya los adhesivos de aviso [3.1] del láser por las versiones correspondientes en su idioma.

### 7.1 Selección de la hoja de sierra

Las hojas de sierra Festool están identificadas con un anillo en color. El color del anillo indica el material para el que es apta la hoja de sierra.

Color	Material	Símbolo
Amarillo	Madera	
Rojo	Tableros de madera laminada	
Verde	Placas de cemento reforzadas con fibra Eternit	
Azul	Aluminio, plástico	

### 7.2 Cambio de herramienta



### ADVERTENCIA

#### Peligro de lesiones

- Observar las siguientes instrucciones:

- Antes de cambiar de herramienta, desconecte el enchufe.
- Accione el bloqueo del husillo **[7.2]** solo cuando la hoja de sierra esté parada.
- La hoja de sierra se calienta mucho al trabajar; no la toque hasta que se haya enfriado.
- Utilice guantes de protección, pues existe peligro de lesionarse con los cantos afilados.

### Desmontaje de la hoja de sierra

- ▶ Ponga la máquina en posición de trabajo.
- ▶ Presione el bloqueo del husillo **[7.2]** y gírelo 90° en sentido horario.
- ▶ Desatornille el tornillo **[7.8]** completamente con la llave de macho hexagonal **[7.9]** (rosca a izquierdas).
- ▶ Pulse el interruptor de conexión y desconexión **[7.3]** para soltar el bloqueo de la cubierta protectora basculante.
- ▶ Abra completamente la cubierta protectora basculante **[7.4]**.
- ▶ Desmonte la brida de sujeción **[7.7]** y la hoja de sierra.

### Montaje de la hoja de sierra

- ▶ Limpie todas las piezas antes de montarlas (hoja de sierra, brida, tornillo).
- ▶ Coloque la hoja de sierra en el husillo de la herramienta **[7.5]**.



### ADVERTENCIA

#### Peligro de lesiones

- ▶ Cerciórese de que coincidan los sentidos de giro de la hoja de sierra **[7.6]** y de la máquina **[7.1]**.
- ▶ Fije la hoja de sierra con la brida de sujeción **[7.7]** y el tornillo **[7.8]**.
- ▶ Apriete el tornillo **[7.8]** con firmeza (rosca a izquierdas).
- ▶ Presione el bloqueo del husillo **[7.2]** y gírelo 90° en sentido antihorario.

### 7.3 Dispositivo de fijación de la pieza de trabajo

#### Ajustar el dispositivo de fijación de la pieza de trabajo

- ▶ Coloque el dispositivo de fijación de la pieza de trabajo **[8.1]** en uno de los dos orificios **[8.2]**. Para ello, el dispositivo de sujeción debe estar orientado hacia atrás.
- ▶ Gire el dispositivo de fijación de la pieza de trabajo de modo que el dispositivo de sujeción pase a estar orientado hacia adelante.

### 7.4 Aspiración



### ADVERTENCIA

#### Consecuencias perjudiciales para la salud a causa del polvo

- ▶ No trabajar nunca sin sistema de aspiración.
- ▶ Observar las disposiciones nacionales.
- ▶ Utilice una mascarilla de protección.

En los racores de aspiración **[9.1]** puede conectarse un aparato de aspiración Festool con un tubo flexible de 36 mm o 27 mm de diámetro (se recomienda el de 36 mm, pues el peligro de obstrucción es menor).

El colector de virutas flexible **[9.2]** mejora la recogida de polvo y virutas. Por tanto, no trabaje sin colector de virutas.

El colector de virutas se fija con la abrazadera **[10.1]** a la caperuza de protección. Para ello, los ganchos **[10.2]** de la abrazadera deben quedar encajados en las entalladuras (**[10.3]**) de la caperuza de protección.

### 7.5 Adaptación de la ampliación de mesa

- ▶ Abrir el botón giratorio **[1.9]**.
  - ▶ Extraer la ampliación de mesa **[1.8]** hasta que la pieza de trabajo se apoye completamente.
  - ▶ Cerrar el botón giratorio.
- ⓘ Si la pieza de trabajo sobresale a pesar de estar la ampliación de mesa extraída completamente, debe apoyarse en otra parte.

### 7.6 Tope de pieza de trabajo

#### Ajustar la guía de tope

Para realizar cortes a inglete debe ajustar las guías de tope **[11.1]** de manera que no obstaculicen el funcionamiento de la cubierta protectora basculante ni entren en contacto con la hoja de sierra.

- ▶ Abra la palanca de sujeción **[11.2]**.
- ▶ Desplace la guía de tope hasta que la distancia más corta a la hoja de sierra durante la actividad sea de 4,5 mm como máx.
- ▶ Vuelva a cerrar la palanca de sujeción.

#### Retirar la guía de tope

Para realizar cortes a inglete, puede ser necesario retirar las guías de tope, a fin de evitar choques con el grupo de serrado.

- ▶ Gire el tornillo **[11.3]** tanto como sea posible en el sentido de la rosca (hacia abajo).
- ▶ Así podrá extraer la guía de tope por el lateral.

- Una vez recolocada la guía de tope, gire de nuevo el tornillo, esta vez tres vueltas hacia fuera.

### Tope auxiliar

Para agrandar la superficie del tope, puede montar un tope auxiliar de madera **[12.2]** en cada uno de los orificios **[12.1]** de las dos guías de tope. De este modo, puede fijar con mayor seguridad piezas de trabajo más grandes.

A este respecto, tenga en cuenta lo siguiente:

- Los tornillos empleados para fijar los topes auxiliares no deben sobresalir de la superficie de este.
- Los topes auxiliares solo pueden ser utilizados en cortes de 0°.
- Los topes auxiliares no deben interferir en el correcto funcionamiento de las cubiertas protectoras.

### 7.7 Escuadra de inglete horizontal

Las escuadras de inglete horizontales se pueden ajustar a voluntad entre 50° (lado izquierdo) y 60° (lado derecho). A mayores, es posible enganchar las escuadras de inglete convencionales.

La flecha del indicador **[13.2]** muestra la escuadra de inglete horizontal configurada. Las dos marcas situadas a la izquierda y a la derecha de la flecha del indicador le permiten un ajuste exacto con precisión de medio grado. Para ello, ambas marcas deben ser congruentes con las divisiones angulares de la escala.

#### Escuadra de inglete estándar, horizontal

Es posible enganchar las siguientes escuadras de inglete:

**Izquierda:** 0°, 15°, 22,5°, 30°, 45°

**Derecha:** 0°, 15°, 22,5°, 30°, 45°, 60°

- Ponga la máquina en posición de trabajo.
- Tire hacia arriba de la palanca de apriete **[13.5]**.
- Empuje hacia abajo la palanca de trinquete **[13.4]**.
- Gire la mesa de serrar hasta la escuadra de inglete deseada.
- Suelte de nuevo la palanca de trinquete. La palanca de trinquete debe engancharse de forma perceptible.
- Empuje hacia abajo la palanca de apriete.

#### Cualquier escuadra de inglete horizontal

- Ponga la máquina en posición de trabajo.
- Tire hacia arriba de la palanca de apriete **[13.5]**.
- Empuje hacia abajo la palanca de trinquete **[13.4]**.

- Gire la mesa de serrar hasta la escuadra de inglete deseada.
- Empuje hacia abajo la palanca de apriete.
- Suelte de nuevo la palanca de trinquete.

### 7.8 Escuadra de inglete vertical

- Ponga la máquina en posición de trabajo.
- Abra la palanca de apriete **[14.1]**.
- Ponga el conmutador de selección **[14.2]** en el área de ajuste deseada (0° - 45°, +/-45°, o +/-47°).
- Incline el grupo de serrado hasta que el indicador **[14.3]** muestre la escuadra de inglete deseada. **Solo KS 120 REB:** puede ajustar con precisión la escuadra de inglete vertical con el mango giratorio para ajuste fino **[14.4]**.
- Vuelva a cerrar la palanca de apriete **[14.1]**.

### 7.9 Posición especial de tronzado

Además de la posición convencional para cortar o tronzar paneles/tablas, la máquina dispone de una posición especial de tronzado para listones altos de hasta 120 mm.

- Lleve el grupo de serrado hacia adelante.
- Incline la palanca **[15.3]** hacia abajo.
- Deslice el grupo de serrado hacia atrás hasta que el soporte de metal **[15.1]** encaje en la apertura trasera del grupo.
- En esta posición puede tronzar listones de hasta 120 mm de alto hasta el tope. Sin embargo, se desactivan las funciones de desplazamiento e inclinación vertical de la sierra tronzadora.
- Para devolver la máquina a su posición estándar, presione la palanca de desbloqueo **[15.2]** y tire del grupo de serrado hacia adelante. De este modo, se desengancha el soporte de metal **[15.1]** y la palanca **[15.3]** se reclina hacia atrás.

### 7.10 Limitador de profundidad de tronzado

Con el limitador de profundidad de tronzado, que permite un ajuste continuo, es posible configurar el margen de inclinación vertical del grupo de serrado. De este modo, es posible ranurar o achatar las piezas de trabajo.

- ⓘ Tenga en cuenta los márgenes permitidos de ranurado: El ajuste continuo es posible únicamente en un rango desde 0 hasta 45 mm. También está limitada la longitud máxima de la ranura. P. ej.: para una ranura de 48 mm de profundidad y un espesor de pieza de trabajo de 88 mm, este margen oscila entre 40 y 270 mm.

- ▶ Ponga la máquina en posición de trabajo.
- ▶ Incline hacia abajo la palanca para el limitador de profundidad de tronzado **[16.1]** hasta que encaje. El grupo de serrado solo se puede inclinar hacia abajo hasta la profundidad de tronzado configurada.
- ▶ Gire la palanca para el limitador de profundidad de tronzado para ajustar la profundidad deseada.
- ▶ Para desactivar el limitador de profundidad de tronzado, incline la palanca correspondiente de nuevo hacia arriba.

### 7.11 Posición fija horizontal

Con el botón giratorio **[16.2]** puede fijar el grupo de serrado en cualquier posición a lo largo de las barras de empuje **[16.3]**.

### 7.12 Activación del láser (solo KS 120 REB)

La máquina dispone de dos láseres que marcan las hendiduras a la izquierda y a la derecha de la hoja de sierra. De este modo, puede alinear la pieza de trabajo por ambos lados (a la izquierda o a la derecha de la hoja de sierra o de las hendiduras).

- ▶ Pulse la tecla **[2.1]** para encender o apagar el láser. Si las máquinas no se usan durante 30 minutos, el láser se apaga automáticamente y debe conectarse de nuevo.

## 8 Trabajo con la herramienta eléctrica



### ADVERTENCIA

**Partes de la herramienta o de la pieza de trabajo que pueden salir despedidas**

#### Peligro de lesiones

- ▶ Utilizar gafas de protección
- ▶ Mantener a otras personas alejadas durante el uso.
- ▶ Sujetar siempre las piezas de trabajo con firmeza.
- ▶ Los sargentos deben apoyarse completamente.



### ADVERTENCIA

**La cubierta protectora basculante no se cierra**

#### Peligro de lesiones

- ▶ Interrumpir el proceso de serrado.
- ▶ Desenchufar el cable de conexión a la red y retirar los restos de corte. Sustituir la cubierta protectora basculante si presenta daños.



### ADVERTENCIA

#### Peligro de lesiones

- ▶ Observar las siguientes instrucciones:

- Posición de trabajo correcta:
    - delante, en el lado del usuario;
    - frente a la sierra;
    - junto a la línea de la hoja de sierra.
  - Al trabajar, la herramienta eléctrica debe agarrarse siempre por la empuñadura **[1.1]** con la mano de manejo. Mantener la mano libre siempre fuera de la zona de peligro.
  - Se debe trabajar únicamente con una ampliación de mesa **[1.8]** adaptada (ver capítulo 7.5).
  - Dirija la herramienta eléctrica hacia la pieza de trabajo solo cuando esté conectada.
  - Adaptar la velocidad de avance a fin de evitar que la máquina se sobrecargue o que el plástico se funda al cortar plásticos.
  - No trabajar con la máquina si el sistema electrónico de la herramienta eléctrica está defectuoso, puesto que pueden producirse velocidades demasiado elevadas. Sabrá que el sistema electrónico está defectuoso cuando el arranque no sea suave, cuando no sea posible regular el número de revoluciones y por la producción de humo o el olor a quemado de la máquina.
  - Antes de trabajar asegúrese de que la hoja de sierra no pueda tocar las guías de tope, el dispositivo de fijación de la pieza de trabajo, los sargentos ni otras piezas de la máquina.
- ⓘ Cuando no se esté utilizando la herramienta eléctrica, desenchufar el enchufe. Así optimizará la vida útil de la electrónica.

### 8.1 Dimensiones de la pieza de trabajo

#### Dimensiones máximas de la pieza de trabajo sin accesorios de prolongación

Escuadra de inglete según escala, horizontal/vertical	Alto x ancho [mm]
0°/0°	88 x 305
45°/0°	88 x 215
0°/45° derecha	35 x 305
0°/45° izquierda	55 x 305

Escuadra de inglete según escala, horizontal/vertical	Alto x ancho [mm]
45°/45° derecha	35 x 215
45°/45° izquierda	55 x 215

### Dimensiones máximas de la pieza de trabajo en el montaje con KA-KS 120

La altura y anchura máximas de la pieza de trabajo no cambian por el uso de accesorios.

Accesorio empleado	Longitud
KA-KS 120 (un lado)	hasta 2400 mm
KA-KS 120 (dos lados)	hasta 4800 mm

### Piezas de trabajo largas

Para las piezas de trabajo que sobresalen de la superficie de serrado debe procurarse un apoyo adicional:

- ▶ Adapte la ampliación de mesa, consultar el capítulo ( 7.5).
- ▶ Si la pieza de trabajo continúa sobresaliendo, vuelva a replegar la ampliación de mesa y monte un tope para tronzar KA-KS 120 (ver capítulo 8.1).
- ▶ Asegurar la pieza de trabajo con unos sargentos adicionales.

### Piezas de trabajo finas

Las piezas de trabajo muy finas pueden sufrir oscilaciones o romperse al serrar.

- ▶ Las piezas de trabajo muy finas pueden sufrir oscilaciones o romperse al serrar.
- ▶ Reforzar la pieza de trabajo: fijarla junto con pedazo de madera.

### Piezas de trabajo pesadas

- ▶ Para garantizar la estabilidad de la máquina incluso al serrar piezas de trabajo pesadas, ajuste la pata de apoyo a ras de la base.

## 8.2 Comprobación de la movilidad de la cubierta protectora basculante



La cubierta protectora basculante debe moverse siempre libremente y poderse cerrar por sí sola.

- ▶ Desconectar el enchufe.
- ▶ Agarrar la cubierta protectora basculante con la mano y probar a introducirla en el grupo de serrado.

La cubierta protectora basculante debe poder moverse con facilidad y hundirse prácticamente del todo en el protector pendular.

## Limpieza de la zona de la hoja de sierra

- ▶ Mantener siempre limpia la zona que rodea la cubierta protectora basculante.
- ▶ Limpiar el polvo y las virutas con una brocha o aplicando aire comprimido.

## 8.3 Comprobación de la movilidad del cabezal de la sierra

El cabezal de la sierra debe poder moverse siempre libremente y elevarse por sí solo.

- ▶ Desconectar el enchufe.
- ▶ Sujetar el cabezal de la sierra por la zona de agarre y comprobar el comportamiento de oscilación independiente mediante un movimiento de descenso y de retorno controlado.

## Limpieza de la suspensión del cabezal de la sierra

- ▶ Mantener limpia la zona que rodea la suspensión del cabezal de la sierra.
- ▶ Limpiar el polvo y las virutas con una brocha o aplicando aire comprimido.

## 8.4 Sujeción de la pieza de trabajo



### ADVERTENCIA

#### Peligro de lesiones

- ▶ Observar las siguientes instrucciones:
  - **Asiento firme:** fije las piezas de trabajo siempre con el dispositivo de fijación previsto para tal fin. Al hacerlo, el sujetador [17.2] debe estar apoyado en la pieza de trabajo de manera segura. (**Observación:** en función del contorno de la pieza de trabajo, p. ej. con contornos redondos, es posible que se requieran instrumentos auxiliares). No trabajar en piezas que no se puedan sujetar con seguridad.
  - **Tamaño:** no utilizar piezas de trabajo demasiado pequeñas. La pieza residual cortada no debería ser **menor de 30 mm** de largo por motivos de seguridad. Las piezas de trabajo pequeñas pueden separarse de la hoja de sierra hacia atrás e introducirse en el espacio entre la hoja de sierra y la guía de tope.
  - Ponga especial atención a que la hoja de sierra no atraiga piezas de trabajo hacia atrás, al espacio de entre la hoja de sierra y la guía de tope. Existe peligro de ello especialmente al realizar cortes a inglete horizontales.
  - Fortaleza piezas de trabajo muy finas [24.1] serrándolas conjuntamente con un listón [24.2] adicional. Las piezas de

trabajo muy finas pueden sufrir oscilaciones o romperse al serrar.

### **Pasos para sujetar la pieza de trabajo**

- ▶ Coloque la pieza de trabajo sobre la mesa de serrar y presiónela contra las guías de tope .
- ▶ Abra la palanca de apriete **[17.1]** del dispositivo de fijación de la pieza de trabajo.
- ▶ Gire el dispositivo de fijación de la pieza de trabajo hasta que el sujetador **[17.2]** quede por encima de la pieza.
- ▶ Baje el sujetador hasta la pieza de trabajo.
- ▶ Cierre la palanca de apriete **[17.1]**.

### **8.5 Regulación del número de revoluciones**

El número de revoluciones se puede ajustar con la rueda de ajuste **[2.2]** de modo continuo entre 1400 y 3600  $r_{pm}$ . De esta forma, la velocidad de corte se puede adaptar de forma óptima a cada material.

#### **Posición recomendada de la rueda de ajuste**

Madera	3 - 6
Plástico	3 - 5
Materiales de fibra	1 - 3
Perfiles de aluminio y de NE	3 - 6

### **8.6 Cortes sin movimiento de empuje**

- ▶ Realice los ajustes deseados en la máquina.
- ▶ Fije la pieza de trabajo con firmeza.
- ▶ Deslice el grupo de serrado hacia atrás hasta el tope (en dirección al tope de la pieza de trabajo) y cierre el botón giratorio **[1.5]** para sujetar la unidad de tracción; alternativamente, fije el grupo de serrado en la posición especial de trenzado (KS 120 REB).
- ▶ Conecte la máquina.
- ▶ Desplace lentamente hacia abajo el grupo de serrado con la empuñadura **[1.1]** y sierre la pieza de trabajo con un avance homogéneo.
- ▶ Apague la máquina y espere a que la hoja de sierra se haya detenido completamente.
- ▶ Incline de nuevo el grupo de serrado hacia arriba.

### **8.7 Cortes con movimiento de empuje**

- ▶ Realice los ajustes deseados en la máquina.
- ▶ Fije la pieza de trabajo con firmeza.
- ▶ Tire del grupo de serrado a lo largo de las barras de empuje hacia adelante.
- ▶ Conecte la máquina.

- ▶ Mueva el grupo de serrado lentamente hacia abajo sujetándolo por la empuñadura **[1.1]**.
- ▶ Presione hacia atrás el grupo de serrado con un avance homogéneo y sierre la pieza de trabajo.
- ▶ Desconecte la máquina.
- ▶ Espere hasta que la hoja de sierra se haya detenido por completo y, a continuación, gire el grupo de serrado hacia arriba.

### **8.8 Falsa escuadra (solo KS 120 REB)**

La falsa escuadra permite copiar cualquier tipo de ángulo (p. ej., entre dos paredes) formando el extremo de la bisectriz.

#### **Copiado de ángulos interiores**

- ▶ Abra la sujeción **[18.2]**.
- ▶ Coloque la falsa escuadra con ambos lados **[18.1]** en el ángulo interior.
- ▶ Cierre la sujeción **[18.2]**.

#### **Copiado de ángulos exteriores**

- ▶ Abra la sujeción **[18.3]**.
- ▶ Desplace hacia delante los perfiles de aluminio **[18.4]** de ambos lados.
- ▶ Coloque la falsa escuadra con ambos lados **[18.4]** en el ángulo exterior.
- ▶ Cierre la sujeción **[18.3]**.
- ▶ Desplace de nuevo hacia atrás los perfiles de aluminio de ambos lados.

#### **Transferencia de ángulos**

- ▶ Coloque la falsa escuadra con un lado sobre una guía de tope de la sierra tronadora.
- ▶ Para configurar una bisectriz (escuadra de inglete horizontal), incline el grupo de serrado hasta que el rayo láser sea congruente con la línea **[19.1]** de la falsa escuadra.

ⓘ Para ello, hay que desplazar la escuadra al sesgo paralelamente hasta el tope de la sierra tronadora. Presionar la escuadra al sesgo simultáneamente con el pulgar en la cavidad de agarre contra la guía de toque.



## 9 Mantenimiento y cuidado



### ADVERTENCIA

#### Peligro de lesiones y electrocución

- ▶ Desconectar el enchufe de la red antes de realizar cualquier trabajo de mantenimiento o de conservación.
- ▶ Todos los trabajos de mantenimiento y reparación que exijan abrir la carcasa del motor tan solo pueden ser llevados a cabo por un taller autorizado.
- ▶ Los dispositivos de protección y las piezas que presenten daños deben ser reparados o sustituidos conforme a lo prescrito por un taller especializado autorizado, a menos que se especifique de otro modo en el manual de instrucciones.
- ▶ Limpie regularmente la protección de mesa [20.1] y el canal de aspiración del colector de virutas (ver imagen 10) insuflando aire comprimido o con un pincel para retirar la acumulación de virutas, polvo y restos de piezas de trabajo.
- ▶ Con el fin de garantizar una correcta circulación del aire, las aberturas para el aire de refrigeración de la carcasa deben mantenerse despejadas y limpias.



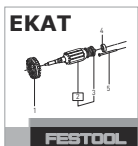
Una limpieza regular de la máquina, sobre todo de los dispositivos de ajuste y de las guías, representa un importante factor de seguridad.

La máquina está equipada con escobillas especiales autodesconectables. Si las escobillas están desgastadas, se interrumpe automáticamente la corriente y la máquina se detiene.



**El servicio de atención al cliente y de reparaciones** solo está disponible a través del fabricante o de los talleres de reparación. Dirección más cercana en: [www.festool.es/](http://www.festool.es/)

servicio



Utilice únicamente piezas de recambio Festool originales. Referencia en: [www.festool.es/servicio](http://www.festool.es/servicio)

### 9.1 Configuración del láser (solo KS 120 REB)

- ❗ Los rayos láser vienen configurado correctamente de fábrica. Gire los tornillos de ajuste únicamente en los casos indicados.

Puede ajustar los dos láseres si los rayos no coinciden con el canto de corte. Utilice un destornillador de hexágono interior (SW 2,5).

- ▶ Atraviese la etiqueta adhesiva con el destornillador de hexágono interior en los puntos marcados ([3.2] a [3.7]) para acceder a los tornillos de ajuste situados por debajo.
- ▶ Para verificar el láser, coloque en la máquina una pieza de trabajo de prueba.
- ▶ Sierre una ranura en la pieza de trabajo.
- ▶ Incline hacia arriba el cabezal de la sierra y compruebe los ajustes.

#### El rayo láser no es visible

- ▶ Conecte el rayo láser [1.2]
- ▶ Identifique el láser no visible.
  - Gire los tornillos de ajuste [3.3] para los rayos láser izquierdo y [3.5] derecho hasta que vea el láser en su pieza de trabajo.
  - Como se ha descrito, ajuste primero (a) el paralelismo con la línea de corte; a continuación, (b) la inclinación y, para terminar, (c) el desplazamiento axial del rayo láser.

#### a) El rayo láser no es paralelo a la línea de corte [imagen 3A]

Ajuste el paralelismo.

Rayo láser izquierdo Tornillo de ajuste [3.4]

Rayo láser derecho Tornillo de ajuste [3.6]

#### b) Al tronzar, el rayo láser se desplaza hacia la izquierda o hacia la derecha [imagen 3B]

Ajuste la inclinación hasta que el rayo láser deje de desplazarse al tronzar.

Rayo láser izquierdo Tornillo de ajuste [3.3]

Rayo láser derecho Tornillo de ajuste [3.5]

#### c) El rayo láser no se muestra en el lugar del corte [imagen 3C]

Ajuste el desplazamiento axial.

Rayo láser izquierdo Tornillo de ajuste [3.2]

Rayo láser derecho Tornillo de ajuste [3.7]

### 9.2 Corrección de escuadras de inglete horizontales

Si el indicador [13.2] deja de apuntar a los valores configurados en las escuadras de inglete, puede corregirlo tras abrir el tornillo [13.1].

Si la escuadra de inglete real (serrada) no es congruente con el valor configurado, puede corregir esta desviación:

- ▶ Encaje el grupo de serrado en la posición 0°.
- ▶ Suelte los tres tornillos **[13.3]** que fijan la escala a la mesa de serrar.
- ▶ Desplace la escala con el grupo de serrado hasta que el valor real se corresponda con 0°. Puede verificar este valor con un ángulo entre la guía de tope y la hoja de sierra.
- ▶ Vuelva a enroscar los tres tornillos **[13.3]**.
- ▶ Verifique el ajuste correcto del ángulo realizando un corte de prueba.

### 9.3 Corrección de escuadras de inglete verticales

Si el valor real no es congruente con el valor configurado, puede corregir esta desviación:

- ▶ Encaje el grupo de serrado en la posición 0°.
- ▶ Suelte los dos tornillos **[23.1]**.
- ▶ Incline el grupo de serrado hasta que el valor real se corresponda con 0°. Puede verificar este valor con un ángulo entre la mesa de serrar y la hoja de sierra.
- ▶ Vuelva a enroscar los dos tornillos **[23.1]**.
- ▶ Verifique el ajuste correcto del ángulo realizando un corte de prueba.

Si el indicador **[22.2]** deja de apuntar a los valores configurados, puede corregirlo tras soltar el tornillo **[22.1]**.

### 9.4 Sustitución de elemento de mesa

No trabaje con un elemento de mesa **[20.1]** desgastado; sustitúyalo por uno nuevo.

- ▶ Para proceder a su sustitución, suelte los seis tornillos **[20.2]**.

### 9.5 Limpiar la ventana del láser o sustituirla en caso necesario (solo KS 120 REB)

La ventana protectora **[21.2]** del láser puede ensuciarse con el funcionamiento. Es posible desmontarla para limpiarla o sustituirla.

- ▶ Suelte el tornillo **[21.5]** (2 giros aprox.).
- ▶ Presione la ventana simultáneamente en las direcciones **[21.3]** y **[21.4]**.
- ▶ Retire la ventana.
- ▶ Limpie la ventana o sustitúyala por una nueva.
- ▶ Vuelva a colocar la ventana limpia/nueva. Los dos tacos **[21.1]** de la ventana deben encajar en las entalladuras de la caperuza de protección superior tal y como se muestra en la imagen **21**.
- ▶ Apriete el tornillo **[21.5]**.

## 10 Accesorios

Utilice exclusivamente accesorios originales de Festool.

Encontrará los números de pedido relativos a los accesorios y las herramientas en [www.festool.es](http://www.festool.es).

Además de los accesorios descritos, Festool ofrece una amplia gama de accesorios de sistema que le permiten hacer un uso versátil y efectivo de la sierra, p. ej.:

- Hojas de sierra para diferentes materiales.
- Tope para tronzar KA-KS 120
- Bastidor inferior UG-KAPEX KS 120
- Apoyo de ángulo AB KS 120

## 11 Medio ambiente



### No desechar con la basura doméstica.

Reciclar las herramientas, los accesorios y los embalajes de forma respetuosa con el medio ambiente. Respetar las disposiciones nacionales vigentes.

De acuerdo con la Directiva europea sobre residuos de aparatos eléctricos y electrónicos y su transposición a la legislación nacional, los aparatos eléctricos usados deben recogerse por separado y reciclarse de forma respetuosa con el medio ambiente.

Encontrará información sobre los centros de recogida en [www.festool.com/environment](http://www.festool.com/environment).

### Información sobre sustancias críticas:

[www.festool.es/reach](http://www.festool.es/reach)

## Sommario

1	Simboli.....	67
2	Avvertenze per la sicurezza.....	67
3	Utilizzo conforme.....	70
4	Dati tecnici.....	70
5	Elementi dell'utensile.....	70
6	Messa in funzione.....	71
7	Impostazioni.....	72
8	Lavoro con l'elettro utensile.....	75
9	Manutenzione e cura.....	77
10	Accessori.....	78
11	Ambiente.....	79

## 1 Simboli



Avvertenza di pericolo generico



Avvertenza sulle scariche elettriche



Leggere le istruzioni per l'uso e le avvertenze di sicurezza.



Area esposta a pericolo. Non avvicinare le mani.



Indossare occhiali protettivi.



Indossare dispositivi di protezione delle vie respiratorie.



Indossare dispositivi di protezione dell'udito.



Attenzione con i raggi laser!



Indossare guanti protettivi quando si cambiano gli utensili.



Non smaltire tra i rifiuti domestici.



Classe di protezione II



Consiglio, avvertenza



Elettronica con numero di giri regolabile, costante e controllo temperatura



Cambio pezzo FastFix



Freno per lavorare in sicurezza



Legno



Pannelli in legno laminati



Piastre in fibrocemento Eternit



Alluminio



Marcatura CE di conformità

## 2 Avvertenze per la sicurezza

### 2.1 Avvertenze di sicurezza generali per elettro utensili



**AVVERTENZA! Leggere tutte le avvertenze per la sicurezza e le indicazioni.** Eventuali errori nell'osservanza delle avvertenze di sicurezza e delle istruzioni d'uso possono provocare scosse elettriche, incendi e/o gravi lesioni.

**Conservare tutte le avvertenze di sicurezza e le istruzioni d'uso per riferimenti futuri.**

### 2.2 Avvertenze di sicurezza specifiche della macchina

- **Le troncatrici a smusso sono concepite per tagliare legno o prodotti legnosi, non si possono utilizzare per il taglio di materiali ferrosi come barre, aste, viti ecc.** La polvere abrasiva provoca il bloccaggio di parti mobili come la calotta protettiva inferiore. Le scintille di taglio bruciano la calotta protettiva inferiore e altri componenti di plastica.
- **Se possibile, fissare il pezzo con i morsetti. Trattenendo il pezzo con le mani, è necessario mantenerle a una distanza minima di 100 mm da ciascun lato della lama. Non utilizzare questa sega per tagliare pezzi troppo piccoli da poter essere bloccati o tenuti con la mano.** Se la mano è troppo vicina alla lama, vi è maggiore rischio di lesioni per il contatto con la lama.
- **Il pezzo deve essere inamovibile e serrato o premuto contro la battuta e il tavolo. Non far scorrere il pezzo nella lama e mai tagliare "a mano libera".** Pezzi allentati o mobili potrebbero essere espulsi ad alta velocità e causare lesioni.
- **Spingere la sega attraverso il pezzo. Evitare di tirare la sega attraverso il pezzo. Per effettuare un taglio, sollevare la testa della sega e tirarla sopra il pezzo, senza tagliare. Quindi accendere il motore, rivolgere la testa della sega verso il basso e premere la contro il pezzo.** In caso di taglio a trazione sussiste il pericolo che la lama

risalga sul pezzo e l'unità di lama venga catapultata in modo violento contro l'utilizzatore.

- **Non incrociare in alcun caso la mano con la linea di taglio prevista, né davanti né dietro alla lama.** È molto pericoloso sostenere il pezzo "a mani incrociate", ossia trattenendo il pezzo sulla destra vicino alla sega con la mano sinistra o viceversa.
- **Quando la lama è in rotazione, non inserire le mani dietro alla battuta. Non scendere in alcun caso sotto ad una distanza di sicurezza di 100 mm fra la mano e la lama in rotazione (vale per entrambi i lati della lama, ad es. nel rimuovere scarti di legno).** La vicinanza della lama in rotazione alla mano potrebbe non essere percepibile e potrebbero verificarsi gravi lesioni.
- **Prima del taglio, controllare il pezzo. Se il pezzo è piegato o deformato, serrarlo con il lato curvato verso l'esterno fino a battuta. Accertarsi sempre che lungo la linea di taglio non vi siano fessure fra pezzo, battuta e piano.** Eventuali pezzi piegati o deformati potrebbero ruotarsi o spostarsi, facendo inceppare la lama in rotazione durante il taglio. All'interno del pezzo non dovranno trovarsi chiodi o corpi estranei.
- **Utilizzare la sega solo se il tavolo è privo di utensili, resti di legno ecc.; sul tavolo deve esservi solo il pezzo.** Piccoli resti, pezzi di legno sfusi o altri oggetti che vengono a contatto con la lama rotante possono essere scagliati ad alta velocità.
- **Tagliare sempre un solo pezzo alla volta.** Non è possibile bloccare in sicurezza né tenere fermi più pezzi impilati, durante il taglio possono provocare un blocco della lama o scivolare.
- **Prima dell'utilizzo, accertarsi che la troncatrice a smusso si trovi su una superficie di lavoro piana e stabile.** Una superficie di lavoro piana e stabile riduce il rischio di instabilità della troncatrice a smusso.
- **Pianificare il lavoro da eseguire. Ad ogni regolazione dell'angolo di giuntura assicurarsi che la battuta regolabile sia correttamente posizionata e che il pezzo venga sostenuto, senza venire a contatto con la lama o con la calotta protettiva.** Senza accendere la macchina e senza pezzo sul tavolo si deve simulare un movimento di taglio completo della lama, per accertarsi che non sussistano impedimenti o che vi sia il rischio di tagliare nella battuta.
- **Qualora vi siano pezzi più larghi o più lunghi rispetto alla parte superiore del piano, prevedere un sostegno adeguato, ad es. mediante prolunghie o cavalletti.** I pezzi più lunghi o più larghi rispetto al piano della sega per tagli di smussatura potrebbero ribaltarsi, qualora non fossero saldamente sostenuti. Se un pezzo di legno tagliato o il pezzo in lavorazione si ribalta, può sollevare la calotta di protezione inferiore, o venire proiettato in modo incontrollato dalla lama in rotazione.
- **Non impiegare altre persone in sostituzione di una prolunga del tavolo o come ulteriore sostegno.** Un sostegno instabile del pezzo può causare l'inceppamento della lama. Inoltre, il pezzo può spostarsi durante il taglio e impigliare l'aiutante nella lama rotante.
- **Il pezzo tagliato non andrà premuto contro la lama in rotazione.** Se lo spazio è limitato, ad es. se si utilizzano battute longitudinali, il pezzo tagliato potrebbe incunearsi con la lama e venire bruscamente proiettato all'esterno.
- **Utilizzare sempre un morsetto o un dispositivo idoneo, per sostenere correttamente il materiale rotondo come aste o tubi.** Le aste tendono a rotolare via durante il taglio, il che fa "mordere" la lama e il pezzo può essere tirato nella lama assieme alla vostra mano.
- **Lasciare che la lama raggiunga il numero di giri massimo prima di tagliare il pezzo.** Ciò riduce il rischio che il pezzo venga scagliato.
- **Se il pezzo rimane inceppato o la lama bloccata, spegnere la troncatrice a smusso. Attendere fino all'arresto di tutte le parti in movimento, staccare la spina di alimentazione e/o togliere la batteria. Rimuovere quindi il materiale inceppato.** Continuando a segare con tale inceppamento, si può verificare la perdita di controllo o il danneggiamento della troncatrice a smusso.
- **Una volta completato il taglio, rilasciare l'interruttore, tenere la testa della sega in basso e attendere l'arresto della lama prima di rimuovere il pezzo tagliato.** È molto pericoloso mettere la mano vicino alla lama in rallentamento.

- **Tenere ben ferma l'impugnatura, quando si esegue un taglio alla sega incompleto o si rilascia l'interruttore, prima che la testa della sega abbia raggiunto la sua posizione inferiore.** Attraverso l'azione frenante della lama, la testa della sega viene tirata a scatti verso il basso, il che provoca un rischio di lesione.

### 2.3 Utensili e parti degli utensili

- **Utilizzare sempre lame di dimensione corretta e foro di alloggiamento adatto (ad es. a stella o rotondo).** Le lame che non si adattano alle parti di montaggio della sega hanno un funzionamento sbilanciato e possono strappare schegge dal materiale e lanciarle. Queste schegge possono colpire gli occhi dell'utente o le persone astanti.
- Non utilizzate lame deformate o screpolate, né lame con tagliente non affilato o difettoso.
- Utilizzare solo lame adatte al massimo numero di giri della sega.
- Trasportare la lama solo in una confezione idonea. Si consiglia la confezione originale.
- Utilizzare solo lame che sono state consigliate dal produttore e che siano adatte al materiale che si desidera lavorare. Ciò impedisce un surriscaldamento dei denti della lama nel segare.

### 2.4 Ulteriori avvertenze di sicurezza

- **Utilizzare solo lame che corrispondano alle indicazioni derivanti dall'uso conforme.** Le lame che non si adattano alle parti di montaggio della sega hanno un funzionamento sbilanciato e possono strappare schegge dal materiale e lanciarle. Queste schegge possono colpire gli occhi dell'utente o le persone astanti.
- **Utilizzare solo lame con angolo di taglio  $\leq 0^\circ$ .** Un angolo di taglio  $> 0^\circ$  tira la sega nel pezzo in lavorazione. Sussiste il pericolo di lesioni dovuto al contraccolpo di una sega e ad un pezzo in lavorazione rotante.
- **Prima di ogni impiego, controllare la funzionalità della calotta di protezione oscillante.** Utilizzare l'elettrotroutensile solo se funziona in modo ineccepibile.
- **Non introdurre le mani nello scarico dei trucioli.** Le parti in rotazione possono lesionare le mani.
- **Durante il lavoro possono svilupparsi polveri dannose per la salute (es. vernici con contenuto di piombo, alcuni tipi di legno).**

Il contatto o l'inalazione di tali polveri possono costituire un pericolo per l'operatore o per le persone nelle vicinanze. Rispettare le disposizioni in vigore nel proprio Paese.

- **Indossare una protezione delle vie respiratorie adeguata per proteggere la propria salute.** Nei locali chiusi assicurare un'areazione sufficiente e collegare un'unità mobile di aspirazione.
- **Sostituire le battute tagliate o danneggiate.** Le battute danneggiate possono essere scagliate nel lavorare con la sega. Le persone astanti potrebbero essere ferite.
- **Utilizzare soltanto accessori e materiale originale Festool.** Soltanto gli accessori testati e autorizzati da Festool sono sicuri e perfettamente armonizzati all'apparecchio e all'applicazione.
- Utilizzare l'attrezzo elettrico solo in ambienti interni e asciutti.

### 2.5 Lavorazione dell'alluminio



Durante la lavorazione dell'alluminio è necessario osservare le seguenti misure di sicurezza:

- Inserire a monte un interruttore di protezione per correnti di guasto (salvavita, PRCD).
- Collegare l'elettrotroutensile ad un aspiratore adeguato.
- Pulire periodicamente l'elettrotroutensile rimuovendo la polvere depositatasi all'interno della cassa del motore.
- Utilizzare una lama per alluminio.



Indossare gli occhiali protettivi.

### 2.6 Avvertenze di sicurezza specifiche per laser

- **Non orientare mai il raggio laser contro le persone.** Un abbagliamento può provocare incidenti.
- **Non guardare mai verso il raggio laser diretto o riflesso.** Nel caso in cui il raggio laser dovesse comunque finire negli occhi, chiudere immediatamente gli occhi e allontanare la testa dalla traiettoria del raggio laser. Se il raggio laser finisce negli occhi, può danneggiarli.
- **Non manipolare il laser.** Una manipolazione del laser può comportare ulteriori rischi.

## 2.7 Rischi residui

Nonostante siano state rispettate tutte le principali prescrizioni costruttive, è possibile che durante l'utilizzo della macchina insorgano dei pericoli, come ad esempio:

- Contatto sul lato di parti rotanti: lama, flangia di serraggio, vite flangia,
- Contatto con parti conduttive con alloggiamento aperto e spina elettrica non estratta,
- Distacco di parti del pezzo in lavorazione;
- Distacco di parti del pezzo in lavorazione a causa di un utensile danneggiato;
- Emissioni acustiche;
- Emissione di polvere.

## 2.8 Emissioni

I valori determinati in base a EN 62841 sono tipicamente:

Livello di pressione acustica  $L_{PA} = 88 \text{ dB(A)}$

Livello di potenza acustica  $L_{WA} = 101 \text{ dB(A)}$

Tolleranza  $K = 3 \text{ dB}$



### PRUDENZA

**Le emissioni sonore durante il lavoro con l'elettrotensile possono causare danni all'udito.**

- Utilizzare un dispositivo di protezione dell'udito.

I valori di emissione sonora indicati

- sono stati misurati secondo un metodo di prova standardizzato e possono essere utilizzati per confrontare un elettrotensile con un altro,
- si possono utilizzare anche per una valutazione preliminare del carico.



### PRUDENZA

**Durante l'effettivo utilizzo dell'elettrotensile - in base al modo in cui verrà utilizzato e, soprattutto, al tipo di pezzo che verrà lavorato - le emissioni acustiche potranno differire dai dati dichiarati.**

- Definire le misure di sicurezza per la tutela dell'operatore, basate su una stima del carico durante le effettive condizioni di utilizzo (a tale riguardo, andranno considerati tutti gli elementi del ciclo operativo, ad esempio i tempi in cui l'elettrotensile è spento e quelli in cui, pur essendo acceso, funziona senza carico).

## 3 Utilizzo conforme

L'elettrotensile è un dispositivo standard per gli usi consentiti, destinato a segare legno, plastica, profili di alluminio e materiali simili. Altri materiali, soprattutto acciaio, calcestruzzo e materiali minerali, non devono essere lavorati. Utilizzare solo lame Festool previste per l'impiego con questo elettrotensile.

La lama deve presentare i dati seguenti:

- Diametro della lama 260
- Spessore lamiera 2,5 (corrisponde alla larghezza del dente)
- Foro di riferimento 30
- Spessore del disco originario 1,8
- Lama ai sensi della EN 847-1
- Lama con angolo di taglio con  $\leq 0^\circ$

Lame Festool per la lavorazione del legno secondo la EN 847-1.

Segare solo quei materiali per i quali è prevista la relativa lama per gli usi consentiti.



L'operatore risponde dei danni e degli infortuni derivanti da un uso non appropriato.

## 4 Dati tecnici

Troncatrice	KS 120 REB, KS 88 RE
Potenza	
220-240 V	1600 W
110 V	1400 W
Numero di giri (a vuoto)	1400 - 3600 min <sup>-1</sup>
Mandrino dell'utensile, Ø	30 mm
Pesato secondo procedura EPTA 01:2014	
KS 120 REB	24 kg
KS 88 RE	23 kg
Dimensioni pezzo max. vedere capitolo <Lavoro con l'elettrotensile>.	

## 5 Elementi dell'utensile

- [1.1]** Impugnatura
- [1.2]** Interruttore On/Off
- [1.3]** Blocco di inserimento
- [1.4]** Leva per limitazione della profondità di troncatura

- [1.5] Manopola per fermo del dispositivo di trazione
- [1.6] Sicurezza di trasporto
- [1.7] Scala per angolo di smussatura (verticale)
- [1.8] Ampliamento piano di lavoro
- [1.9] Manopola per ampliamento piano di lavoro
- [1.10] Scala per angolo di smussatura (orizzontale)
- [1.11] Leva di bloccaggio per angolo di smussatura (orizzontale)
- [1.12] Leva di arresto per angolo di smussatura pre-impostato (orizzontale)
- [1.13] Cappa di protezione
- [1.14] Manopola girevole per regolazione di precisione dell'angolo di smussatura (verticale)\*
- [2.1] Interruttore on/off per laser\*
- [2.2] Manopola di regolazione per numero di giri
- [2.3] Bloccaggio del mandrino FastFix
- [2.4] Leva di bloccaggio per righello di battuta
- [2.5] Custodia per falsa squadra
- [2.6] Leva di sblocco per posizione di troncatura speciale\*
- [2.7] Leva per posizione di troncatura speciale\*
- [2.8] Avvolgicavo con maniglia integrata
- [2.9] Leva di bloccaggio per angolo di smussatura (verticale)
- [2.10] Selettore per intervallo angolo di smussatura (verticale)

I componenti contrassegnati dal simbolo \* nelle immagini sono forniti in dotazione con KS 120 REB.

Le figure indicate nel testo si trovano all'inizio delle istruzioni per l'uso.

## 6 Messa in funzione



### AVVERTENZA

#### Tensione o frequenza non consentite!

##### Pericolo d'infortunio

- La tensione di rete e la frequenza della sorgente elettrica devono coincidere con le indicazioni sulla targhetta.
- In America settentrionale è consentito esclusivamente l'impiego di macchine Festool con tensione 120 V / 60 Hz.

#### Prima della prima messa in funzione

- Rimuovere la sicura per il trasporto [4.4] dal tirante.

#### Accensione/spegnimento

- Premere l'interruttore on/off fino al punto di resistenza, per sbloccare il gruppo di taglio e la calotta di protezione oscillante.
- Premere il blocco di inserimento [1.3].
- Premere completamente l'interruttore on/off [1.2] per accendere la macchina.
- Rilasciare l'interruttore on/off per spegnere nuovamente la macchina.

#### 6.1 Approntamento della macchina



### AVVERTENZA

#### Pericolo di lesioni, scossa elettrica

- Prima di eseguire qualsiasi operazione sulla macchina disinnestare sempre la spina dalla presa.

Prima dell'utilizzo, montare l'utensile su una superficie di lavoro piana e stabile (ad es. il carrello UG-KAPEX, il piano multifunzione MFT o un banco di lavoro).

#### Esistono le seguenti possibilità di montaggio

**Avvitare:** Fissare l'utensile alla superficie di lavoro utilizzando quattro viti. Questo è lo scopo dei fori [6.1] sui quattro punti di appoggio del piano-sega.

**Morsetti:** Fissare l'utensile alla superficie di lavoro utilizzando quattro morsetti. Le superfici piane [6.2] sui quattro punti di appoggio del piano-sega servono da superfici di serraggio.

**Set di serraggio (per MFT):** Fissare l'utensile con il set di serraggio [6.4, 494693] sul piano multifunzione Festool MFT. Questo è lo scopo dei due fori per vite [6.3].

**Carrello UG-KAPEX:** fissare l'utensile al carrello, seguendo il procedimento delle istruzioni di montaggio fornite con il carrello.

## 6.2 Posizione di lavoro



### PRUDENZA

**Se la leva di bloccaggio per trasporto [1.6] viene estratta, l'unità di taglio si sposterà rapidamente verso l'alto.**

- ▶ Non estrarre la leva di sicurezza per il trasporto senza trattenere l'impugnatura [1.1].

### Sbloccaggio della macchina (posizione di lavoro)

- ▶ Premere leggermente verso il basso il gruppo di taglio e togliere la sicurezza di trasporto [4.2].
- ▶ Alzare il gruppo di taglio fino.
- ▶ Aprire la manopola [4.3].

## 6.3 Trasporto

### Messa in sicurezza della macchina (posizione di trasporto)

- ▶ Premere l'interruttore on/off [4.1].
- ▶ Abbassare il gruppo di taglio fino in battuta.
- ▶ Premere la chiusura [4.2]. Il gruppo di taglio rimane ora nella posizione inferiore.
- ▶ Serrare la manopola [4.3] per assicurare l'unità di taglio nella posizione posteriore.
- ▶ Avvolgere sull'avvolgicavo il cavo di rete per il trasporto [5.5].
- ▶ Sistemare la chiave a brugola [5.4] e la falsa squadra [5.3] (solo KS 120 REB) negli appositi supporti.



### AVVERTENZA

#### Pericolo di lesioni

- ▶ Non sollevare o trasportare l'utensile dalla calotta di protezione oscillante mobile [5.1].
- ▶ Per il trasporto, afferrare l'utensile lateralmente sul piano-sega [5.2] e sulla maniglia [5.5].

## 7 Impostazioni



### AVVERTENZA

#### Pericolo di lesioni, scossa elettrica

- ▶ Prima di eseguire qualsiasi operazione sulla macchina disinnestare sempre la spina dalla presa.

**Solo KS 120 REB:** Sostituire l'adesivo di allarme [3.1] per il laser con l'adesivo incluso nella propria lingua.

## 7.1 Selezionare la lama

Le lame Festool sono contrassegnate da un anello colorato. Il colore dell'anello indica il materiale per il quale la lama è adatta.

Colore	Materiale	Simbolo
Giallo	Legno	
Rosso	Pannelli di legno laminati	
Verde	Piastre in fibrocemento Eternit	
Blu	Alluminio, plastica	

## 7.2 Cambio dell'utensile



### AVVERTENZA

#### Pericolo di lesioni

- ▶ Rispettare le seguenti istruzioni:
  - Prima del cambio dell'utensile scollegare la spina dalla presa.
  - Azionare il bloccaggio del mandrino [7.2] solo a lama ferma.
  - La lama si scalda molto durante la lavorazione; mai afferrarla prima che si raffreddi.
  - Durante il cambio dell'utensile, indossare guanti di protezione per prevenire possibili lesioni causate dai taglienti affilati.

#### Sostituzione lama

- ▶ Portare la macchina in posizione di lavoro.
- ▶ Premere il bloccaggio del mandrino [7.2], e ruotarlo di 90° in senso antiorario.
- ▶ Svitare completamente la vite [7.8] con la chiave a brugola [7.9] (filetto sinistrorso).
- ▶ Premere l'interruttore on/off [7.3], e aprire così la chiusura della calotta di protezione oscillante.
- ▶ Aprire completamente la calotta di protezione oscillante [7.4].
- ▶ Togliere la flangia di serraggio [7.7] e la lama.

#### Montaggio lama

- ▶ Pulire tutte le parti prima di montarle (lama, flange, vite).
- ▶ Applicare la lama sul mandrino dell'utensile [7.5].



**AVVERTENZA****Pericolo di lesioni**

- ▶ Accertarsi che le direzioni di rotazione di lama [7.6] e utensile [7.1] coincidano.
- ▶ Fissare la lama con la flangia [7.7] e la vite [7.8].
- ▶ Serrare la vite [7.8] (filetto sinistrorso).
- ▶ Premere il bloccaggio del mandrino [7.2], e ruotarlo di 90° in senso antiorario.

**7.3 Morsetto del pezzo****Inserimento del morsetto del pezzo**

- ▶ Inserire il morsetto del pezzo [8.1] in uno dei due fori [8.2]. Perciò il dispositivo di bloccaggio deve essere rivolto verso il basso.
- ▶ Girare il morsetto del pezzo in modo che il dispositivo di bloccaggio sia rivolto verso avanti.

**7.4 Aspirazione****AVVERTENZA****Pericolo per la salute provocato dalle polveri**

- ▶ Non lavorare in alcun caso senza sistema di aspirazione.
- ▶ Attenersi alle disposizioni nazionali.
- ▶ Indossare un dispositivo di protezione delle vie respiratorie!

Al manicotto di aspirazione [9.1] può essere collegata un'unità di aspirazione Festool mediante un apposito tubo con diametro di 36 mm o 27 mm (si consiglia da 36 mm per ridurre il rischio di ostruzione).

Il raccogli trucioli flessibile [9.2] migliora la raccolta della polvere e dei trucioli. Pertanto non lavorare senza raccogli trucioli.

Il raccogli trucioli viene bloccato con il fermaglio [10.1] in corrispondenza della calotta di protezione. Perciò i ganci quadrati [10.2] del fermaglio devono chiudersi con uno scatto negli spazi vuoti [10.3] della calotta di protezione.

**7.5 Adeguamento ampliamento piano di lavoro**

- ▶ Aprire la manopola [1.9].
- ▶ Allungare l'ampliamento del piano di lavoro [1.8] in modo che il pezzo vi sia poggiato completamente.
- ▶ Chiudere la manopola .



Se il pezzo sporge nonostante l'ampliamento del piano di lavoro sia stato allungato al massimo, il pezzo deve essere puntellato in un altro modo.

**7.6 Battuta del pezzo****Regolazione del righello di riscontro**

Nei tagli a smusso si deve regolare il righello di battuta [11.1], in modo che non ostacoli la funzionalità della calotta di protezione oscillante o entri in contatto con la lama.

- ▶ Aprire la leva di serraggio [11.2].
- ▶ Spostare il righello di battuta, finché durante la lavorazione la distanza minima dalla lama corrisponde max. a 4,5 mm.
- ▶ Chiudere nuovamente la leva di serraggio.

**Smontaggio righello di battuta**

Con alcuni tagli a smusso potrebbe essere necessario diminuire un righello di battuta perché altrimenti andrebbe a scontrarsi con l'unità di taglio.

- ▶ Ruotare la vite [11.3] il più possibile nel foro filettato (verso il basso).
- ▶ Adesso è possibile estrarre lateralmente il righello di battuta.
- ▶ Svitare nuovamente la vite di tre giri, dopo avere inserito nuovamente il righello di battuta.

**Riscontro ausiliario**

Per aumentare la superficie di battuta, è possibile montare sui fori [12.1] di entrambi i righelli di battuta un riscontro ausiliario di legno [12.2]. In questo modo è possibile applicare in modo più sicuro pezzi più grandi.

Fare attenzione a quanto segue:

- Le viti per il fissaggio dei riscontri ausiliari non devono sporgere dalla superficie.
- I riscontri ausiliari devono essere utilizzati solo per tagli da 0°.
- I riscontri ausiliari non devono limitare la funzione delle calotte di protezione.

**7.7 Angolo di smussatura orizzontale**

È possibile regolare tanti angoli di smussatura orizzontali quanto sono necessari tra 50° (lato sinistro) e 60° (lato destro). Anche gli angoli di smussatura in uso sono arrestabili.

La freccia dell'indicatore [13.2] mostra l'angolo di smussatura orizzontale impostato. Le due marcature a destra e a sinistra della freccia dell'indicatore consentono una regolazione esatta di mezzo grado. Perciò queste due marcature devono coincidere con i segni di grado della scala.

**Angolo di smussatura standard orizzontale**

I seguenti angoli di smussatura sono arrestabili:

**sinistra:** 0°, 15°, 22,5°, 30°, 45°

**destra:** 0°, 15°, 22,5°, 30°, 45°, 60°

- ▶ Portare la macchina in posizione di lavoro.
- ▶ Tirare la leva di bloccaggio **[13.5]** verso l'alto.
- ▶ Premere la leva di arresto **[13.4]** verso il basso.
- ▶ Ruotare il piano-sega fino all'angolo di smussatura desiderato.
- ▶ Rilasciare la leva di arresto. La leva di arresto deve chiudersi con uno scatto percepibile.
- ▶ Premere la leva di bloccaggio verso il basso.

**Angolo di smussatura orizzontale a scelta**

- ▶ Portare la macchina in posizione di lavoro.
- ▶ Tirare la leva di bloccaggio **[13.5]** verso l'alto.
- ▶ Premere la leva di arresto **[13.4]** verso il basso.
- ▶ Ruotare il piano-sega fino all'angolo di smussatura desiderato.
- ▶ Premere la leva di bloccaggio verso il basso.
- ▶ Rilasciare la leva di arresto.

**7.8 Angolo di smussatura verticale**

- ▶ Portare la macchina in posizione di lavoro.
- ▶ Aprire la leva di bloccaggio **[14.1]**.
- ▶ Ruotare il selettore **[14.2]** sull'intervallo di regolazione desiderato (0° - 45°, +/-45°, o +/-47°).
- ▶ Ruotare il gruppo di taglio, finché l'indicatore **[14.3]** non mostra l'angolo di smussatura desiderato. **Solo KS 120 REB:** con la manopola girevole per la regolazione di precisione **[14.4]** è possibile regolare l'angolo di smussatura verticale con precisione.
- ▶ Chiudere nuovamente la leva di bloccaggio **[14.1]**.

**7.9 Posizione di troncatura speciale**

Oltre alla posizione consueta per il taglio o la troncatura di assi/pannelli, l'utensile dispone di una posizione di troncatura speciale per la troncatura di listelli alti fino a 120 mm.

- ▶ Tirare in avanti l'unità di taglio.
- ▶ Ruotare la leva **[15.3]** verso il basso.
- ▶ Spingere indietro l'unità di taglio, finché l'archetto di metallo **[15.1]** non si aggancia nell'apertura posteriore dell'unità di taglio.

- ▶ In questa posizione è possibile troncare listelli sul riscontro fino ad un'altezza di 120 mm. La funzione di trazione e la posizione girevole verticale della troncatrice sono tuttavia disattivate.
- ▶ Per riportare l'utensile nella sua posizione standard, premere la leva di sblocco **[15.2]** e tirare il gruppo di taglio in avanti. L'archetto metallico **[15.1]** si sgancia nuovamente e la leva **[15.3]** ruota indietro.

**7.10 Limitazione della profondità di troncatura**

Con la limitazione della profondità di troncatura regolabile in modo continuo è possibile regolare la zona di rotazione verticale dell'unità di taglio. Diventa così possibile scanalare e svasare i pezzi.

- ① Fare attenzione all'intervallo di scanalatura limitato: La regolazione continua è possibile solo nell'intervallo tra 0 e 45 mm. Anche la possibile lunghezza della scanalatura è limitata. Es.: Con una profondità della scanalatura di 48 mm e uno spessore del pezzo di 88 mm, questo intervallo è compreso tra 40 e 270 mm.

- ▶ Portare la macchina in posizione di lavoro.
- ▶ Abbassare la leva per la limitazione della profondità di troncatura **[16.1]** fino alla chiusura a scatto. È possibile abbassare il gruppo di taglio solo fino alla profondità di troncatura impostata.
- ▶ Impostare la profondità di troncatura desiderata ruotando la leva per la limitazione della profondità di troncatura.
- ▶ Per disattivare la limitazione della profondità di troncatura, alzare la leva per la limitazione della profondità di troncatura.

**7.11 Posizione orizzontale fissa**

Con la manopola **[16.2]** è possibile bloccare l'unità di taglio in una posizione qualsiasi lungo i tiranti **[16.3]**.

**7.12 Attivazione laser (solo KS 120 REB)**

L'utensile dispone di due laser che marcano l'intaccatura a destra e a sinistra della lama. Così è possibile allineare il pezzo da ambo le parti (lato sinistro o destro dell'intaccatura).

- ▶ Premere il tasto **[2.1]**, per attivare o disattivare il laser. Se l'utensile non viene utilizzato per 30 minuti, il laser si spegne automaticamente e deve essere attivato di nuovo.

## 8 Lavoro con l'elettrotensile



### AVVERTENZA

#### Parti dell'utensile/del pezzo volanti

##### Pericolo di lesioni

- ▶ Indossare gli occhiali protettivi.
- ▶ Durante l'utilizzo allontanare le altre persone.
- ▶ Serrare sempre i pezzi.
- ▶ I morsetti devono essere appoggiati completamente.



### AVVERTENZA

#### La calotta di protezione oscillante non chiude

##### Pericolo di lesioni

- ▶ Interrompere il processo di taglio.
- ▶ Staccare la linea di alimentazione, rimuovere i resti di taglio. In caso di danneggiamento, far sostituire la calotta di protezione oscillante.



### AVVERTENZA

##### Pericolo di lesioni

- ▶ Rispettare le seguenti istruzioni:
  - Posizione di lavoro corretta:
    - davanti sul lato operatore;
    - frontalmente alla sega;
    - accanto alla fuga della lama.
  - Nel lavorare, bloccare l'elettrotensile tenendo sempre la mano di comando sull'impugnatura **[1.1]**. Tenere sempre la mano libera al di fuori della zona pericolosa.
  - Lavorare solo con ampliamento del piano di lavoro **[1.8]** adeguato (vedere capitolo **7.5**).
  - Guidare l'utensile verso il pezzo in lavorazione soltanto a motore acceso.
  - Adattare la velocità di avanzamento per impedire un sovraccarico della macchina, nonché una fusione della plastica nel tagliare materie plastiche.
  - Non lavorare se l'elettronica dell'elettrotensile è difettosa per evitare possibili fuorigiri. Un difetto nella parte elettronica sarà indicato da un avviamento non graduale in caso d'impossibilità di regolare il numero di giri e in caso di formazione di fumo o odore di bruciato dalla macchina.
  - Prima del lavoro, accertarsi che la lama non tocchi il righello di battuta, i morsetti, il

morsetto del pezzo o altre parti della macchina.

- ① Scollegare la spina del caricabatterie dalla presa di rete quando l'elettrotensile non è utilizzato. Ciò ottimizza la durata dell'elettronica.

### 8.1 Dimensioni pezzo

#### Dimensioni pezzo massime senza ampliamento con accessori

Angolo di smussatura secondo scala, orizzontale/verticale	Altezza x Larghezza [mm]
0°/0°	88 x 305
45°/0°	88 x 215
0°/45° destra	35 x 305
0°/45° sinistra	55 x 305
45°/45° destra	35 x 215
45°/45° sinistra	55 x 215

#### Dimensioni del pezzo massime con montaggio insieme a KA-KS 120

L'altezza e la larghezza massima del pezzo non cambia durante il montaggio degli accessori.

Accessorio montato	Lunghezza
KA-KS 120 (da un lato)	fino a 2400 mm
KA-KS 120 (entrambi i lati)	fino a 4800 mm

#### Lunghezza pezzi

I pezzi che sporgono oltre la superficie della sega devono essere sostenuti in altro modo:

- ▶ Adattare l'ampliamento piano di lavoro, vedere capitolo **7.5**.
- ▶ Se il pezzo sporge ancora, far rientrare l'ampliamento del piano di lavoro e montare una battuta di troncatura KA-KS 120 (vedere capitolo **8.1**).
- ▶ Assicurare il pezzo con morsetti aggiuntivi.

#### Pezzi sottili

Nel segare, i pezzi sottili possono sfarfallare o rompersi.

- ▶ Nel segare, i pezzi sottili possono sfarfallare o rompersi.
- ▶ Rinforzare il pezzo: serrare assieme a legno di scarto.

#### Pezzi pesanti

- ▶ Per garantire la stabilità della macchina anche quando si tagliano pezzi pesanti, registrare il piede di appoggio a filo della base.

## 8.2 Controllare la mobilità della calotta di protezione oscillante.



La calotta di protezione oscillante deve sempre muoversi liberamente e potersi chiudere automaticamente.

- ▶ Estrarre la spina di rete.
- ▶ Afferrare con la mano la calotta di protezione oscillante e provare ad inserirla nel gruppo di taglio.

La calotta di protezione oscillante deve muoversi facilmente e deve poter essere abbassata quasi completamente nella cappa oscillante.

### Pulizia della zona intorno alla lama

- ▶ La zona intorno alla cappa oscillante deve sempre essere tenuta pulita
- ▶ Eliminare polvere e trucioli soffiando con aria compressa o utilizzando un pennello.

## 8.3 Controllare la libertà di movimento della testa di taglio

La testa di taglio dovrà sempre potersi spostare liberamente e potersi alzare autonomamente.

- ▶ Estrarre il connettore di alimentazione.
- ▶ Afferrare la testa di taglio dall'impugnatura e controllare a titolo di prova, attraverso l'abbassamento e il ritorno controllato, il comportamento di alzata autonoma.

### Pulizia dell'aggancio della testa di taglio

- ▶ Mantenere sempre pulita la zona attorno all'aggancio della testa di taglio.
- ▶ Eliminare polvere e trucioli soffiando con aria compressa o utilizzando un pennello.

## 8.4 Serraggio del pezzo



### AVVERTENZA

#### Pericolo di lesioni

- ▶ Rispettare le seguenti istruzioni:
- **Sede salda** - Serrare i pezzi sempre con il morsetto del pezzo. Quindi il premipezzo **[17.2]** deve essere ben appoggiato sul pezzo. (**Nota:** a seconda del bordo del pezzo, ad es. bordi arrotondati, possono essere necessari degli ulteriori ausili). Non lavorare pezzi che non possono essere bloccati saldamente.
- **Misura** - Non lavorare pezzi troppo piccoli. Per motivi di sicurezza, il residuo tagliato **non deve avere una lunghezza inferiore a 30 mm**. I pezzi piccoli infatti possono essere tirati dalla sega verso il basso e finire nella fessura tra righello e lama.

- Prestare particolare attenzione affinché i pezzi piccoli non vengano tirati all'indietro dalla sega e finire nella fessura tra righello e lama. Questo pericolo è presente soprattutto nei tagli a smusso orizzontali.
- Rinforzare i pezzi molto sottili **[24.1]** in modo che si possano segare insieme con un listello aggiuntivo **[24.2]**. Nel segare, i pezzi sottili possono "sfarfallare" o rompersi.

### Per il bloccaggio procedere come sotto indicato

- ▶ Appoggiare il pezzo sul piano-sega e spingerlo contro il righello di battuta.
- ▶ Aprire la leva di bloccaggio **[17.1]** del morsetto del pezzo.
- ▶ Girare il morsetto del pezzo, finché il premipezzo **[17.2]** non si trova sul pezzo.
- ▶ Abbassare il premipezzo sul pezzo.
- ▶ Serrare la leva di bloccaggio **[17.1]**.

## 8.5 Regolazione del numero di giri

Il numero di giri può essere regolato continuamente con l'apposita manopola **[2.2]** tra 1400 e 3600 min<sup>-1</sup>. In questo modo è possibile adeguare in modo ottimale la velocità di taglio al relativo materiale da lavorare.

### Posizione consigliata della manopola di regolazione

Legno	3 - 6
plastica	3 - 5
Materiali di fibra	1 - 3
Profilati di alluminio e non ferrosi	3 - 6

## 8.6 Tagli senza movimento di trazione

- ▶ Impostare la macchina come desiderato.
- ▶ Serrare il pezzo.
- ▶ Abbassare il gruppo di taglio fino al riscontro (direzione riscontro pezzo) e chiudere la manopola **[1.5]** per il fermo del dispositivo di trazione, oppure fissare il gruppo di taglio nella posizione di troncatura speciale (solo KS 120 REB).
- ▶ Avviare la macchina.
- ▶ Con un avanzamento uniforme, condurre dall'impugnatura **[1.1]** lentamente il gruppo di taglio verso il basso e segare il pezzo.
- ▶ Spegnerne l'utensile e attendere fino all'arresto completo della lama.
- ▶ Ruotare verso l'alto il gruppo di taglio.

## 8.7 Tagli con movimento di trazione

- ▶ Impostare la macchina come desiderato.
- ▶ Serrare il pezzo.

- ▶ Tirare in avanti l'unità di taglio lungo i tiranti.
- ▶ Avviare la macchina.
- ▶ Abbassare lentamente il gruppo di taglio afferrandolo dall'impugnatura **[1.1]**.
- ▶ Con un avanzamento uniforme, premere verso dietro il gruppo di taglio e segare il pezzo.
- ▶ Spegnerne la macchina.
- ▶ Attendere fino all'arresto completo della lama e quindi ruotare verso l'alto il gruppo di taglio.

### 8.8 Falsa squadra (solo KS 120 REB)

Con la falsa squadra si possono rilevare tanti angoli quanti sono necessari (es. tra due pareti). La falsa squadra rappresenta in quel caso la bisettrice.

#### Rilevazione dell'angolo interno

- ▶ Aprire il fermo **[18.2]**.
- ▶ Applicare la falsa squadra con entrambi i gambi **[18.1]** sull'angolo interno.
- ▶ Chiudere il fermo **[18.2]**.

#### Rilevamento dell'angolo esterno

- ▶ Aprire il fermo **[18.3]**.
- ▶ Spingere in avanti i profilati d'alluminio **[18.4]** di entrambi i fianchi.
- ▶ Applicare la falsa squadra con entrambi i gambi **[18.4]** sull'angolo esterno.
- ▶ Chiudere il fermo **[18.3]**.
- ▶ Spingere di nuovo verso dietro i profilati d'alluminio di entrambi i fianchi.

#### Riportare l'angolo

- ▶ Appoggiare la falsa squadra con un fianco su un righello di battuta della troncatrice.
- ▶ Per regolare la bisettrice (angolo di smussatura orizzontale), girare l'unità di taglio fin quando il raggio laser non è coincidente con la linea **[19.1]** della falsa squadra.

**i** Per farlo è necessario che la falsa squadra venga spostata in parallelo alla battuta della sega per troncatura. Al contempo, con il pollice premere la falsa squadra nell'apposito incavo sul righello di battuta.

## 9 Manutenzione e cura



### AVVERTENZA

#### Pericolo di lesioni, scossa elettrica

- ▶ Prima di eseguire qualsiasi operazione di manutenzione e cura, disinnestare sempre la spina dalla presa.
- ▶ Tutte le operazioni di manutenzione e riparazione per le quali è necessario aprire l'alloggiamento del motore, devono essere eseguite solamente da un'officina per l'Assistenza Clienti autorizzata.
- ▶ Le parti e i dispositivi di sicurezza danneggiati devono essere riparati o sostituiti a regola d'arte da un'officina autorizzata, se non indicato diversamente nelle istruzioni per l'uso.
- ▶ Pulire regolarmente l'inserito per tavolo **[20.1]** nonché il canale di aspirazione sul raccogli trucioli (vedere immagine **10**) soffiando con aria compressa o con un pennello per rimuovere schegge di legno, depositi di polvere e resti di pezzi.
- ▶ Per garantire la circolazione dell'aria, tenere sempre sgombre e pulite le aperture per l'aria di raffreddamento sul corpo.

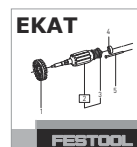


Una pulizia regolare della macchina, in particolare dei dispositivi di regolazione e delle guide, è un importante fattore di sicurezza.

L'utensile elettrico è dotato di carboni speciali autoestinguenti. Quando sono consumati, la corrente viene automaticamente interrotta e l'utensile elettrico si arresta.



**Assistenza Clienti e riparazione** esclusivamente a cura del costruttore o di officine di assistenza autorizzate. Per l'indirizzo più vicino alla vostra zona: [www.festool.it/servizio](http://www.festool.it/servizio)



Utilizzare esclusivamente ricambi originali Festool. Per il codice di ordinazione: [www.festool.it/servizio](http://www.festool.it/servizio)

### 9.1 Regolazione del laser (solo KS 120 REB)

**i** La regolazione dei raggi laser è corretta dalla fabbrica. Girare le viti di regolazione solo nei casi indicati.

Se i raggi laser non coincidono con gli spigoli del taglio, regolare nuovamente entrambi i laser. Utilizzare un cacciavite a esagono incassato (SW 2,5).

- ▶ Perforare l'adesivo con il cacciavite a esagono incassato in corrispondenza dei punti marcati ([3.2]a [3.7]), per giungere alle viti di regolazione sottostanti.
- ▶ Per il controllo del laser, collocare un pezzo di prova sull'utensile.
- ▶ Segare una scanalatura nel pezzo.
- ▶ Ruotare la testa della sega verso l'alto e controllare la regolazione.

### Il raggio laser non è visibile

- ▶ Attivare il laser [1.2]
- ▶ Identificare il laser non visibile.
  - ▷ Girare sulle viti di regolazione [3.3] per il raggio laser sinistro e [3.5] destro finché il laser non compare sul pezzo.
  - ▷ In primo luogo impostare il parallelismo (a) rispetto alla traccia come descritto, quindi (b) l'inclinazione e infine (c) lo spostamento assiale del raggio laser.

### a) Il raggio laser non è parallelo alla traccia [Immagine 3A]

Impostare il parallelismo.

Raggio laser sinistro Viti di regolazione [3.4]

Raggio laser destro Viti di regolazione [3.6]

### b) Il raggio laser si sposta verso sinistra o verso destra [Immagine 3B]

Impostare l'inclinazione fino al punto in cui il raggio laser non si sposta più durante la troncatura.

Raggio laser sinistro Viti di regolazione [3.3]

Raggio laser destro Viti di regolazione [3.5]

### c) Il raggio laser non si trova nella posizione del taglio [Immagine 3C]

Impostate lo spostamento assiale.

Raggio laser sinistro Viti di regolazione [3.2]

Raggio laser destro Viti di regolazione [3.7]

## 9.2 Correzione angolo di smussatura orizzontale

Se l'indicatore [13.2] con gli angoli di smussatura arrestabili non mostra più il valore impostato, è possibile regolarlo nuovamente dopo l'apertura della vite [13.1].

Se l'effettivo angolo di smussatura (segato) differisce dal valore impostato, è possibile effettuare una correzione:

- ▶ Chiudere con uno scatto l'unità di taglio nella posizione 0°.

- ▶ Aprire le tre viti [13.3], con cui la scala è fissata al piano-sega.
- ▶ Spostare la scala con il gruppo di taglio fino a quando il valore effettivo corrisponde a 0°. È possibile controllare questo valore con un angolo tra righello di battuta e lama.
- ▶ Chiudere nuovamente le tre viti [13.3].
- ▶ Controllare la regolazione dell'angolo con un taglio di prova.

## 9.3 Correzione angolo di smussatura verticale

Se il valore effettivo non corrisponde più al valore impostato, è possibile effettuare una correzione:

- ▶ Chiudere con uno scatto l'unità di taglio nella posizione 0°.
- ▶ Aprire le due viti [23.1].
- ▶ Ruotare il gruppo di taglio fino a quando il valore effettivo non corrisponde a 0°. È possibile controllare con un angolo tra piano-sega e lama.
- ▶ Chiudere nuovamente le due viti [23.1].
- ▶ Controllare la regolazione dell'angolo con un taglio di prova.

Se l'indicatore [22.2] non mostra più il valore impostato, è possibile regolarlo nuovamente dopo l'apertura della vite [22.1].

## 9.4 Sostituzione inserto per tavolo

Non lavorare con un inserto per tavolo [20.1] usurato, ma sostituirlo con uno nuovo.

- ▶ Aprire le sei viti per la sostituzione [20.2].

## 9.5 Pulizia o sostituzione finestrella per laser (solo KS 120 REB)

La finestrella [21.2] per la protezione del laser può sporcarsi durante l'utilizzo. È possibile ampliarla per la pulizia o la sostituzione.

- ▶ Aprire la vite [21.5] di circa 2 giri.
- ▶ Premere la finestrella contemporaneamente nelle direzioni [21.3] e [21.4].
- ▶ Estrarre la finestrella.
- ▶ Pulire la finestrella oppure sostituirla con una nuova.
- ▶ Montare la finestrella pulita/nuova. I due perni [21.1] della finestrella devono chiudersi a scatto come rappresentato nell'immagine 21 negli spazi liberi della calotta di protezione superiore.
- ▶ Serrare la vite [21.5].

## 10 Accessori

Utilizzare solo accessori originali Festool.

I numeri d'ordine degli accessori e degli strumenti si trovano sotto la voce [www.festool.it](http://www.festool.it).

In aggiunta a quelli descritti, Festool offre una vasta gamma di accessori realizzata per garantire un impiego versatile ed efficace della vostra sega, ad es.:

- Lame per vari materiali.
- Dispositivo di troncatura KA-KS 120
- Carrello UG-KAPEX KS 120
- Fermo laterale AB KS 120

## 11 Ambiente



**Non gettare l'utensile fra i rifiuti domestici!** Avviare utensili, accessori ed imballaggi ad un riciclo rispettoso dell'ambiente.

Attenersi alle disposizioni di legge nazionali in vigore.

In conformità alla direttiva europea sui rifiuti di apparecchiature elettriche ed elettroniche e alla relativa applicazione nelle legislazioni nazionali, gli apparecchi elettrici usati devono essere raccolti separatamente e riciclati nel rispetto dell'ambiente.

Le informazioni sui punti di raccolta sono disponibili su [www.festool.com/environment](http://www.festool.com/environment).

**Informazioni sulle sostanze critiche:**

[www.festool.it/reach](http://www.festool.it/reach)

## Inhoudsopgave

1	Symbolen.....	80
2	Veiligheidsvoorschriften.....	80
3	Gebruik volgens de voorschriften.....	83
4	Technische gegevens.....	84
5	Apparaatelementen.....	84
6	Inbedrijfstelling.....	84
7	Instellingen.....	85
8	Werken met het elektrisch gereedschap.....	88
9	Onderhoud en verzorging.....	90
10	Accessoires.....	91
11	Milieu.....	92

## 1 Symbolen

-  Waarschuwing voor algemeen gevaar
-  Waarschuwing voor elektrische schok
-  Lees de gebruiksaanwijzing en veiligheidsvoorschriften.
-  Gevarenzone! Handen weghouden!
-  Veiligheidsbril dragen.
-  Zuurstofmasker dragen.
-  Gehoorbescherming dragen.
-  Pas op laserstralen!
-  Veiligheidshandschoenen bij het wisselen van gereedschap dragen.
-  Niet met het huisvuil meegeven.
-  Beveiligingsklasse II
-  Tip, aanwijzing
-  Elektronica met regelbaar, constant toerental en temperatuurbewaking
-  FastFix wisselen van gereedschap
-  Rem voor veilig werken



Hout



Gelamineerde houten platen



Vezelcementplaten Eternit



Aluminium



CE-markering van overeenstemming

## 2 Veiligheidsvoorschriften

### 2.1 Algemene veiligheidsinstructies voor elektrische gereedschappen



**WAARSCHUWING! Lees alle veiligheidsvoorschriften en aanwijzingen.** Worden de veiligheidsinstructies en aanwijzingen niet in acht genomen, dan kan dit een elektrische schok, brand en/of ernstig letsel tot gevolg hebben.

**Bewaar alle veiligheidsinstructies en aanwijzingen om ze later te kunnen raadplegen.**

### 2.2 Machinespecifieke veiligheidsvoorschriften

- **Verstekafkortzagen zijn bestemd voor het zagen van hout of houtachtige producten. Zij mogen niet voor het zagen van ijzer, zoals staven, stangen, schroeven etc. worden gebruikt.** Slijpstof leidt tot het blokkeren van bewegende delen zoals de onderste beschermkap. Vonken van het zagen verbranden de onderste beschermkap, de inlegplaat en andere kunststof onderdelen.
- **Fixeer het werkstuk indien mogelijk met klemmen. Als u het werkstuk met de hand vasthoudt, moet u uw hand altijd tenminste 100 mm van elke kant van het zaagblad verwijderd houden. Gebruik de zaag niet voor het zagen van stukken die te klein zijn om ze vast te klemmen of met de hand vast te houden.** Als uw hand te dicht bij het zaagblad is, bestaat er een verhoogd letselgevaar door contact met het zaagblad.
- **Het werkstuk moet onbeweeglijk zijn en óf vastgespannen óf tegen de aanslag en de tafel gedrukt worden. Schuif het werkstuk niet in het zaagblad en zaag nooit 'uit de vrije hand'.** Losse of bewegende werkstukken zouden met hoge snelheid weggeslingerd kunnen worden en tot letsel leiden.
- **Schuif de zaag door het werkstuk. Voorkom dat u de zaag door het werkstuk trekt. Voor een zaagsnede tilt u de zaag-**



- kop op en trekt u hem over het werkstuk zonder te zagen. Vervolgens schakelt u de motor in, zwenkt u de zaagkop naar beneden en drukt u de zaag door het werkstuk.** Bij een trekkende zaagsnede bestaat het gevaar dat het zaagblad uit het werkstuk omhoog komt en de zaagbladen met geweld naar de bediener wordt geslingerd.
- **Ga nooit, noch voor noch achter het zaagblad, kruiselings met uw hand over de beoogde zaaglijn heen.** Het vasthouden van het werkstuk "met gekruiste handen", d.w.z. het vasthouden van het werkstuk met de linkerhand rechts van het zaagblad of omgekeerd is zeer gevaarlijk.
  - **Kom nooit bij een draaiend zaagblad met uw hand achter de aanslag. Zorg ervoor dat de veiligheidsmarge tussen uw hand en het draaiende zaagblad nooit minder is dan 100 mm. (Dit geldt voor beide kanten van het zaagblad, bijv. bij het verwijderen van houtafval).** Een geringe afstand van het draaiende zaagblad tot uw hand is mogelijk-kerwijs niet duidelijk zichtbaar en u kunt ernstig letsel oplopen.
  - **Controleer het werkstuk voor het zagen. Als het werkstuk gebogen of vervormd is, spant u het met de naar buiten gekromde kant in de richting van de aanslag vast. Zorg er altijd voor dat er langs de zaaglijn geen spleet is tussen werkstuk, aanslag en tafel.** Gebogen of vervormde werkstukken kunnen verdraaid raken of verplaatsen, waardoor het draaiende zaagblad bij het zagen beklemd kan raken. Er mogen zich geen spijkers of oneigenlijke elementen in het werkstuk bevinden.
  - **Gebruik de zaag pas wanneer de tafel vrij is van gereedschap, houtafval, etc.; alleen het werkstuk mag zich op de tafel bevinden.** Klein afval, losse houtstukken of andere voorwerpen die in contact komen met het draaiende blad, kunnen met hoge snelheid worden weggeslingerd.
  - **Zaag nooit meer dan één werkstuk tegelijk.** Meerdere gestapelde werkstukken kunnen niet goed worden gespannen of vastgehouden en kunnen tijdens het zagen wegschuiven of ervoor zorgen, dat het blad vastloopt.
  - **Zorg ervoor dat de verstekafkortzaag vóór gebruik op een vlak, stevig werkvlak staat.** Een vlak en stevig werkvlak vermindert het gevaar dat de verstekafkortzaag instabiel wordt.
  - **Plan uw werk. Telkens wanneer u de verstekhoek van het zaagblad verandert, moet u erop letten dat de instelbare aanslag juist is afgesteld, het werkstuk ondersteunt en daarbij niet met het blad of de beschermkap in contact komt.** Simuleer bij een niet-ingeschakelde machine en zonder werkstuk op de tafel een volledige zaagbeweging van zaagblad om er zeker van te zijn dat er geen sprake is van belemmeringen of het gevaar dat in de aanslag wordt gezaagd.
  - **Zorg bij werkstukken die breder of langer zijn dan het tafelloppervlak voor een passende ondersteuning, bijv. door tafelverlengingen of zaagbokken.** Werkstukken die langer of breder zijn dan de tafel van de verstekafkortzaag, kunnen kantelen indien ze niet goed worden ondersteund. Wanneer een afgezaagd stuk hout of werkstuk kantelt, kan het de onderste beschermkap omhoog laten komen of ongecontroleerd door het draaiende zaagblad worden weggeslingerd.
  - **Roep niet de hulp van andere personen in als vervanging voor een tafelverlenging of als extra steun.** Een instabiele ondersteuning van het werkstuk kan ertoe leiden, dat het blad vastloopt. Ook kan het werkstuk tijdens het zagen verschuiven en u en uw hulp in het draaiende blad trekken.
  - **Het afgezaagde stuk mag niet tegen het draaiende zaagblad worden gedrukt.** Wanneer er weinig plaats is, bijv. bij gebruik van lengteaanslagen, kan het afgezaagde stuk bij het blad ingeklemd raken en met geweld worden weggeslingerd.
  - **Gebruik altijd een klem of een passende voorziening om rond materiaal, zoals stangen of buizen, goed te ondersteunen.** Stangen kunnen bij het zagen gemakkelijk weggrollen, waardoor het zaagblad zich kan "vastbijten" en het werkstuk met uw hand in het blad getrokken kan worden.
  - **Laat het blad het volledige toerental bereiken voordat u in het werkstuk zaagt.** Dit vermindert het risico dat het werkstuk weggeslingerd wordt.
  - **Schakel de verstekafkortzaag uit indien het werkstuk beklemd raakt of het zaagblad blokkeert. Wacht tot alle bewegende delen tot stilstand zijn gekomen, trek de**

**stekker uit het stopcontact en/of haal de accu uit de machine. Verwijder vervolgens het ingeklemde materiaal.** Wanneer u bij zo'n blokkering verder zaagt, kan dit leiden tot verlies van controle of beschadiging van de verstekafkortzaag.

- **Laat na het beëindigen van de zaagsnede de schakelaar los, houd de zaagkop omhoog en wacht tot het blad stilstaat, voordat u het afgezaagde stuk verwijdert.** Het is zeer gevaarlijk om met de hand in de buurt van het uitlopende zaagblad te komen.
- **Houd de handgreep goed vast als u een onvolledige zaagsnede uitvoert of als u de schakelaar loslaat voordat de zaagkop zijn onderste stand heeft bereikt.** Door de remwerking van de zaag kan de zaagkop schoksgewijs naar onderen getrokken worden, wat een verwondingsrisico betekent.

### 2.3 Gereedschappen en gereedschapsdelen

- **Zaagbladen altijd in de juiste grootte en met passend opnameboorgat gebruiken (bijv. stervormig of rond).** Zaagbladen die niet op de montagedelen van de zaag passen, lopen excentrisch, kunnen splinters uit het materiaal slaan en deze naar buiten slingeren. Deze splinters kunnen de ogen van de gebruiker of van omstanders raken.
- Vervormde zaagbladen of zaagbladen met barstjes en met stompe of defecte snijvlakken mogen niet worden gebruikt.
- Gebruik alleen zaagbladen die minstens voor het maximale toerental van de zaag geschikt zijn.
- Transporteer het zaagblad alleen in een geschikte verpakking. Wij adviseren om hiervoor de originele verpakking te gebruiken.
- Gebruik alleen zaagbladen die door de fabrikant aanbevolen worden en die geschikt zijn voor het materiaal dat u wilt bewerken. Dit voorkomt een oververhitting van de zaagtanden bij het zagen.

### 2.4 Overige veiligheidsvoorschriften

- **Alleen zaagbladen gebruiken die aan de gegevens uit het reglementaire gebruik voldoen.** Zaagbladen die niet op de montagedelen van de zaag passen, lopen excentrisch, kunnen splinters uit het materiaal slaan en deze naar buiten slingeren. Deze splinters kunnen de ogen van de gebruiker of van omstanders raken.

- **Alleen zaagbladen met een spaanhoek  $\leq 0^\circ$  gebruiken.** Een spaanhoek  $> 0^\circ$  trekt de zaag in het werkstuk. Er bestaat verwondingsgevaar door terugslaan van de zaag en roterend werkstuk.
- **Voor gebruik altijd de werking van de pendelbeschermkap controleren.** Het elektrisch gereedschap alleen gebruiken indien het volgens voorschrift functioneert.
- **Niet met uw handen in de spaanafvoer grijpen.** Draaiende onderdelen kunnen uw handen verwonden.
- **Tijdens het werken kunnen schadelijke/giftige stoffen ontstaan (bijv. bij loodhoudende verf en enkele houtsoorten).** Voor de gebruiker van de machine of voor personen die zich in de buurt van de machine bevinden kan het aanraken of inademen van deze stoffen gevaarlijk zijn. Neem de veiligheidsvoorschriften in acht die in uw land van toepassing zijn.
- **Ter bescherming van uw gezondheid een geschikt ademmasker dragen.** Zorg in gesloten ruimtes voor voldoende ventilatie en sluit een mobiele stofzuiger aan.
- **Vervang aangezaagde of beschadigde aanslagen.** Beschadigde aanslagen kunnen bij het werken met de zaag worden weggeslingerd. Omstanders kunnen letsel oplopen.
- **Alleen originele Festool accessoires en verbruiksmaterialen gebruiken.** Alleen door Festool geteste en goedgekeurde accessoires zijn veilig en perfect op de machine en het gebruik afgestemd.
- Het elektrische gereedschap alleen in binnenruimtes en droge omgeving gebruiken.

### 2.5 Aluminiumbewerking



Bij de bewerking van aluminium dient men zich uit veiligheidsoverwegingen te houden aan de volgende maatregelen:

- Voorschakelen van een differentiaal- (FI-, PRCD-) veiligheidsschakelaar.
- Elektrisch gereedschap op een geschikt afzuigapparaat aansluiten.
- Elektrisch gereedschap regelmatig reinigen van stofafzettingen in de motorbehuizing.
- Een aluminium-zaagblad gebruiken.



Draag een veiligheidsbril!

## 2.6 Veiligheidsvoorschriften voor lasers

- **Richt de laserstraal nooit op personen.**  
Door verblinding kunnen er ongevallen ontstaan.
- **Kijk nooit in een directe of reflecterende laserstraal.** Komt de laserstraal toch in uw ogen, sluit ze dan direct en beweeg uw hoofd weg van de straal. Wanneer de laserstraal uw oog raakt, kan dit tot oogletsel leiden.
- **Breng geen wijzigingen aan de laser aan.**  
Een gewijzigde laser kan extra gevaar veroorzaken.

## 2.7 Restricties

Ook wanneer u zich aan alle relevante bouwvoorschriften houdt, kunnen zich bij gebruik van de machine nog gevaarlijke situaties voordoen, bijv. als gevolg van:

- Aanraking van draaiende delen van de zijkant: zaagblad, spanflens, flensschroef,
- aanraking van spanningvoerende delen bij geopende behuizing en niet-uitgetrokken stekker,
- het wegvliegen van werkstukdelen,
- het wegvliegen van werkstukdelen bij beschadigd gereedschap,
- geluidsemisatie,
- stofemissie.

## 2.8 Emissiewaarden

De volgens EN 62841 bepaalde waarden bedragen gewoonlijk:

Geluidsdrukkniveau	$L_{PA} = 88 \text{ dB(A)}$
Geluidsvermogensniveau	$L_{WA} = 101 \text{ dB(A)}$
Onzekerheid	$K = 3 \text{ dB}$



### VOORZICHTIG

**Geluidsemisaties bij het werken met elektrische machines kunnen gehoorbeschadiging veroorzaken.**

- Gebruik een gehoorbescherming.

De aangegeven geluidemissiewaarden

- zijn aan de hand van een genormeerde testprocedure gemeten en kunnen ter vergelijking van een elektrisch gereedschap met een ander gereedschap worden gebruikt.
- Ze kunnen tevens voor een voorlopige beoordeling van de belasting worden gebruikt.



### VOORZICHTIG

**De geluidsemisaties kunnen - afhankelijk van de manier waarop het elektrische gereedschap wordt gebruikt, welk soort werkstuk wordt bewerkt - tijdens het werkelijke gebruik van het elektrische gereedschap van de specificaties afwijken.**

- Veiligheidsmaatregelen ter bescherming van de bediener vastleggen die baseren op een beoordeling van de belasting tijdens de feitelijke gebruiksomstandigheden. (Hierbij moet rekening gehouden worden met de bedrijfscyclus, bijvoorbeeld tijden waarop het elektrische gereedschap uitgeschakeld is en dergelijke waarbij het weliswaar ingeschakeld is, maar zonder belasting loopt.)

## 3 Gebruik volgens de voorschriften

Het elektrische gereedschap is als stationair toestel bestemd voor het zagen van hout, kunststof, aluminiumprofielen en vergelijkbare materialen. Andere materialen, vooral staal, beton en mineraal materiaal mogen niet bewerkt worden.

Alleen Festool-zaagbladen gebruiken die voor het gebruik met dit elektrische gereedschap bedoeld zijn.

De zaagbladen moeten de volgende gegevens bezitten:

- Diameter zaagblad 260
- Zaagbreedte 2,5 (komt overeen met tandbreedte)
- Opnamegat 30
- Stambladdikte 1,8
- Zaagblad conform EN 847-1
- Zaagblad met spaanhoek  $\leq 0^\circ$

Festool-zaagbladen voor de houtbewerking voldoen aan de norm EN 847-1.

Zaag alleen materialen die conform de bepalingen voor het betreffende zaagblad bestemd zijn.



De gebruiker is aansprakelijk voor schade en letsel bij gebruik dat niet volgens de voorschriften plaatsvindt.

## 4 Technische gegevens

Afkortzaag	KS 120 REB, KS 88 RE
Service	
220-240 V	1600 W
110 V	1400 W
Toerental (onbelast)	1400 - 3600 min <sup>-1</sup>
Gereedschapsspil, Ø	30 mm
Gewicht conform EPTA-procedure 01:2014	
KS 120 REB	24 kg
KS 88 RE	23 kg
Max. werkstukafmetingen zie hoofdstuk <Werken met het elektrisch gereedschap>.	

## 5 Apparaatelementen

- [1.1] Handgreep
- [1.2] Aan-/uitschakelaar
- [1.3] Inschakelblokkering
- [1.4] Hendel voor begrenzing afkortdiepte
- [1.5] Draaiknop voor de klemming van de trekrichting
- [1.6] Transportbeveiliging
- [1.7] Schaal voor verstekhoek (verticaal)
- [1.8] Tafelverbreding
- [1.9] Draaiknop voor tafelverbreding
- [1.10] Schaal voor verstekhoek (horizontaal)
- [1.11] Spanhendel voor verstekhoek (horizontaal)
- [1.12] Bevestigingshendel voor vooraf ingestelde verstekhoek (horizontaal)
- [1.13] Pendelbeschermkap
- [1.14] Draaigreep voor de fijninstelling van de verstekhoek (verticaal)\*
- [2.1] Aan-/uitschakelaar voor laser\*
- [2.2] Stelknop voor toerental
- [2.3] Fastfix spilvergrendeling
- [2.4] Spanhendel voor aanslagliniaal
- [2.5] Speciale box
- [2.6] Ontgrendelingshendel voor speciale afkortstand\*
- [2.7] Hendel voor speciale afkortstand\*

- [2.8] Kabelopwikkeling met geïntegreerde draaggreep
- [2.9] Spanhendel voor verstekhoek (verticaal)
- [2.10] Keuzeschakelaar voor verstekhoekbereik (verticaal)

De componenten die op de afbeeldingen met \* gemarkeerd zijn, zijn alleen bij de leveringsomvang van de KS 120 REB inbegrepen.

De vermelde afbeeldingen staan in het begin van de gebruiksaanwijzing.

## 6 Inbedrijfstelling



### WAARSCHUWING

#### Ontoelaatbare spanning of frequentie!

#### Risico van ongevallen

- De netspanning en de frequentie van de stroombron dienen met de gegevens op het typeplaatje overeen te stemmen.
- In Noord-Amerika mogen alleen Festool-machines met een spanningsopgave van 120 V / 60 Hz worden gebruikt.

#### Voor de eerste inbedrijfstelling

- Verwijder de transportbeveiliging [4.4] van de trekstang.

#### In-/uitschakelen

- Druk de aan-/uitschakelaar in tot aan de weerstand in om het zaagaggregaat en de pendelbeschermkap te ontgrendelen.
- Druk op de inschakelvergrendeling [1.3].
- Druk de aan-/uitschakelaar [1.2] geheel in om de machine in te schakelen.
- Laat de aan-/uitschakelaar weer los om de machine uit te schakelen.

#### 6.1 Plaatsing van de machine



### WAARSCHUWING

#### Gevaar voor letsel, elektrische schokken

- Trek vóór alle werkzaamheden aan de machine altijd de stekker uit het stopcontact!

Monteer de machine voor het gebruik op een vlak en stabiel werkvlak (bijv. het onderstel UG-KAPEX, de multifunctionele tafel MFT of een werkbank).

#### De volgende montagemanieren zijn mogelijk

**Schroeven:** Bevestig de machine met vier schroeven op het werkvlak. Hiervoor dienen de boorgaten [6.1] in de vier steunpunten van de zaagtafel.

**Schroefklemmen:** Bevestig de machine met vier schroefklemmen op het werkvlak. De egale vlakken **[6.2]** op de vier ondersteuningspunten van de zaagtafel dienen als spanvlakken.

**Spanset (voor MFT):** Bevestig de machine met de spanset **[6.4, 494693]** op de multifunctionele tafel MFT van Festool. Daarvoor dienen de bevestigingsgaten **[6.3]**.

**Onderstel UG-KAPEX:** bevestig de machine op het onderstel zoals beschreven in de montagehandleiding die bij het onderstel is gevoegd.

## 6.2 Werkstand



### VOORZICHTIG

**Als er aan de hendel voor de transportvergrendeling [4.2] getrokken wordt, beweegt de zaageenheid snel naar boven.**

- ▶ Trek niet aan de hendel voor de transportvergrendeling zonder de handgreep **[1.1]** vast te houden.

### Machine ontgrendelen (werkstand)

- ▶ Druk het zaagaggregaat iets omlaag en trek aan de transportbeveiliging **[4.2]**.
- ▶ Draai het zaagaggregaat omhoog.
- ▶ Open de draaiknop **[4.3]**.

## 6.3 Transport

### Machine beveiligen (transportstand)

- ▶ Druk op de aan-/uitschakelaar **[4.1]**.
- ▶ Draai het zaagaggregaat tot de aanslag naar beneden.
- ▶ Druk op de vergrendeling **[4.2]**. Het zaagaggregaat bevindt zich nu in de onderste stand.
- ▶ Trek de draaiknop **[4.3]**aan om het zaagaggregaat in de achterste stand te beveiligen.
- ▶ Wikkel het netsnoer voor het transport op de kabelopwikkeling **[5.5]**.
- ▶ Berg de inbussleutel **[5.4]** en de zwaaihaak **[5.3]** (alleen KS 120 REB) op in de daarvoor bestemde opberghouder.



### WAARSCHUWING

#### Gevaar voor letsel

- ▶ De machine nooit aan de beweegbare pendelbeschermer **[5.1]** optillen of dragen.
- ▶ Pak de machine om te dragen aan de zijkant aan de zaagtafel **[5.2]** beet en aan de handgreep **[5.5]** in de kabelopwikkeling.

## 7 Instellingen



### WAARSCHUWING

#### Gevaar voor letsel, elektrische schokken

- ▶ Trek vóór alle werkzaamheden aan de machine altijd de stekker uit het stopcontact!

**Alleen KS 120 REB:** Vervang de waarschuwingssticker **[3.1]** voor de laser door de bijgevoegde waarschuwingssticker in uw eigen taal.

### 7.1 Zaagblad selecteren

Festool-zaagbladen zijn met een gekleurde ring gemarkeerd. De kleur van de ring staat voor het materiaal waarvoor het zaagblad geschikt is.

Verf	Materiaal	Symbol
Geel	Hout	
Rood	Gelamineerde houten platen	
Groen	Vezelcementplaten Eternit	
Blauw	Aluminium, kunststof	

### 7.2 Wisselen van gereedschap



### WAARSCHUWING

#### Gevaar voor letsel

- ▶ Volgende instructies in acht nemen:
  - Trek de stekker uit het stopcontact alvorens het gereedschap te wisselen.
  - Druk alleen op de spilvergrendeling **[7.2]** als het zaagblad stilstaat.
  - Het zaagblad wordt bij het werken heel heet, pak het niet vast voor het afgekoeld is.
  - Draag vanwege het gevaar voor letsel door de scherpe snijkanten veiligheids handschoenen bij het wisselen van gereedschap.

### Zaagblad demonteren

- ▶ Breng de machine in de werkstand.
- ▶ Druk op de spilvergrendeling **[7.2]** en draai deze 90° met de wijzers van de klok mee.
- ▶ Draai de schroef **[7.8]** met de inbussleutel **[7.9]** geheel eruit (linkse schroefdraad).
- ▶ Druk op de in-/uitschakelaar **[7.3]** en open daarmee de vergrendeling van de pendelbeschermer.
- ▶ Open de pendelbeschermer **[7.4]** in zijn geheel.

- ▶ Verwijder de spanflens **[7.7]** en het zaagblad.

### Zaagblad monteren

- ▶ Reinig alle delen voordat u ze monteert (zaagblad, flens, schroef).
- ▶ Plaats het zaagblad op de gereedschapsspil **[7.5]**.



### WAARSCHUWING

#### Gevaar voor letsel

- ▶ Let erop dat de draairichtingen van het zaagblad **[7.6]** en de machine **[7.1]** overeenkomen.
- ▶ Bevestig het zaagblad met de spanflens **[7.7]** en de schroef **[7.8]**.
- ▶ Draai de schroef **[7.8]** goed vast (linkse schroefdraad).
- ▶ Druk op de spilvergrendeling **[7.2]** en draai deze 90° tegen de wijzers van de klok in.

### 7.3 Werkstukkleem

#### Werkstukkleem plaatsen

- ▶ Plaats de werkstukkleem **[8.1]** in een van beide boorgaten **[8.2]**. Daarbij dient de kleminrichting naar achteren te wijzen.
- ▶ Verdraai de werkstukkleem, zodat de klem-inrichting naar voren wijst.

### 7.4 Stofafzuiging



### WAARSCHUWING

#### Gevaar voor de gezondheid door stof

- ▶ Nooit zonder afzuiging werken.
- ▶ Nationale voorschriften in acht nemen.
- ▶ Draag een ademmasker!

Op de afzuigaansluiting **[9.1]** kan een Festool-afzuigapparaat voorzien van een afzuigslang met een diameter van 36 mm of 27 mm (36 mm aanbevolen wegens een geringer risico van verstopping) worden aangesloten.

De flexibele spaanvanger **[9.2]** verbetert de opvang van stof en spanen. Werk daarom niet zonder gemonteerde spaanvanger.

De spaanvanger wordt met de klem **[10.1]** aan de beschermkap vastgeklemd. Daarbij moeten de haken **[10.2]** van de klemmen in de uitsparingen **[10.3]** van de beschermkap vastklikken.

### 7.5 Tafelverbreding aanpassen

- ▶ Draaiknop **[1.9]** losdraaien.
- ▶ Tafelverbreding **[1.8]** zover uittrekken, dat het werkstuk er geheel op ligt.
- ▶ Draaiknop vastdraaien.

- ① Steekt het werkstuk ondanks een maximaal uitgetrokken tafelverbreding uit, dan moet het werkstuk op een andere wijze worden ondersteund.

### 7.6 Werkstukaanslag

#### Aanslagliniaal instellen

Bij versteksmeden moet u de aanslaglinialen **[11.1]** verstellen, zodat de werking van de pendelbeschermkap er niet door wordt gehinderd en ze niet in contact met het zaagblad komen.

- ▶ Open de spanhendel **[11.2]**.
- ▶ Verschuif de aanslagliniaal totdat de kortste afstand tot het zaagblad bij het werken max. 4,5 mm bedraagt.
- ▶ Sluit de spanhendel weer.

#### Aanslagliniaal afnemen

Bij sommige versteksmeden kan het nodig zijn om een aanslagliniaal weg te nemen, omdat deze anders tegen het zaagaggregaat aan kan komen.

- ▶ Draai de schroef **[11.3]** zo ver mogelijk in het draadgat (naar beneden).
- ▶ U kunt nu de aanslagliniaal zijwaarts naar eruit trekken.
- ▶ Draai de schroef weer drie slagen naar buiten nadat u de aanslagliniaal opnieuw heeft ingezet.

#### Hulpaanslag

Om het aanslagvlak te vergroten kunt u in de boorgaten **[12.1]** van beide aanslaglinialen een hulpaanslag van hout **[12.2]** monteren. Daardoor kunt u grotere werkstukken veiliger aanleggen.

Let hierbij op de volgende punten:

- De schroeven voor het bevestigen van de hulpaanslagen mogen niet boven het oppervlak uitsteken.
- De hulpaanslagen mogen alleen voor 0°-smeden gebruikt worden.
- De hulpaanslagen mogen de werking van de beschermkappen niet belemmeren.

### 7.7 Horizontale verstekhoek

Er kunnen willekeurige horizontale verstekhoeken tussen 50° (aan de linkerkant) en 60° (aan de rechterkant) worden ingesteld. Bovendien kunnen de gebruikelijke verstekhoeken worden ingesteld.

De pijl van de naald **[13.2]** geeft de ingestelde horizontale verstekhoek aan. Met de beide markeringen rechts en links van de pijl van de naald kunt u exact hoeken van een halve graad instellen. Daartoe moeten deze beide markerin-

gen geheel samenvallen met de strepen op de schaalverdeling.

### Standaard-verstekhoek horizontaal

De volgende verstekhoeken kunnen worden ingesteld:

**links:** 0°, 15°, 22,5°, 30°, 45°

**rechts:** 0°, 15°, 22,5°, 30°, 45°, 60°

- ▶ Breng de machine in de werkstand.
- ▶ Trek de spanhendel **[13.5]** naar boven.
- ▶ Druk de spanhendel **[13.4]** naar beneden.
- ▶ Draai de zaagtafel tot aan de gewenste verstekhoek.
- ▶ Laat de bevestigingshendel weer los. De bevestigingshendel moet merkbaar vastklikken.
- ▶ Druk de spanhendel naar beneden.

### Willekeurige verstekhoeken horizontaal

- ▶ Breng de machine in de werkstand.
- ▶ Trek de spanhendel **[13.5]** naar boven.
- ▶ Druk de spanhendel **[13.4]** naar beneden.
- ▶ Draai de zaagtafel tot aan de gewenste verstekhoek.
- ▶ Druk de spanhendel naar beneden.
- ▶ Laat de bevestigingshendel weer los.

### 7.8 Verticale verstekhoek

- ▶ Breng de machine in de werkstand.
- ▶ Open de spanhendel **[14.1]**.
- ▶ Draai de keuzeschakelaar **[14.2]** op het gewenste instelbereik (0° - 45°, +/-45° of +/-47°).
- ▶ Draai het zaagaggregaat tot de naald **[14.3]** de gewenste verstekhoek aangeeft. **Alleen KS 120 REB:** met de draaigreep voor de fijninstelling **[14.4]** kunt u de verticale verstekhoek nauwkeurig instellen.
- ▶ Sluit de spanhendel **[14.1]** weer.

### 7.9 Speciale afkortstand

Naast de gebruikelijke stand voor het zagen of afkorten van planken/panelen bezit de machine een speciale afkortstand voor het afkorten van hoge plinten tot 120 mm.

- ▶ Trek het zaagaggregaat naar voren.
- ▶ Draai de hendel **([15.3])** naar beneden.
- ▶ Schuif het zaagaggregaat terug tot de metalen beugel **[15.1]** in de achterste opening van het zaagaggregaat inhaakt.
- ▶ In deze stand kunt u nu tot 120 mm hoge plinten tegen de aanslag afkorten. De trekfunctie en de verticale draaifunctie van de afkortzaag zijn echter gedeactiveerd.
- ▶ Om de machine weer in de standaardpositie te brengen, drukt u op de ontgrendelingshendel **[15.2]** en trekt u het zaagaggregaat

naar voren. De metalen beugel **[15.1]** komt daardoor weer los en de hendel **[15.3]** draait terug.

### 7.10 Begrenzing van de afkortdiepte

Met de traploos instelbare begrenzing van de afkortdiepte kan het verticale draaibereik van het zaagaggregaat worden ingesteld. Daardoor wordt het groeven of afplatten van werkstukken mogelijk.

**(i)** Neem de grenzen van de groef in acht: De traploze instelling is alleen mogelijk in het bereik tussen 0 en 45 mm. Ook de mogelijke lengte van de groef is begrensd. Voorbeeld: Bij een groefdiepte van 48 mm en een werkstukdikte van 88 mm ligt dit bereik tussen 40 en 270 mm.

- ▶ Breng de machine in de werkstand.
- ▶ Draai de hendel voor de begrenzing van de afkortdiepte **[16.1]** naar beneden totdat deze vastklikt. Het zaagaggregaat kan nu alleen nog tot aan de ingestelde afkortdiepte naar beneden draaien.
- ▶ Stel de gewenste afkortdiepte in door aan de hendel voor de begrenzing van de afkortdiepte te draaien.
- ▶ Om de begrenzing van de afkortdiepte te deactiveren draait u de hendel voor de begrenzing van de afkortdiepte weer naar boven.

### 7.11 Vaste horizontale stand

Met de draaiknop **[16.2]** kunt u het zaagaggregaat in een willekeurige positie langs de trekstangen **[16.3]** vastklemmen.

### 7.12 Laser inschakelen (alleen KS 120 REB)

De machine bezit twee lasers die de zaagsnede rechts en links van het zaagblad markeren. Daarmee kunnen ze het werkstuk aan beide kanten (linker- of rechterkant van het zaagblad resp. de zaagsnede) afstellen.

- ▶ Druk op de toets **[2.1]** om de laser in of uit te schakelen. Wordt de machine gedurende 30 minuten niet gebruikt, dan schakelt de laser automatisch uit en moet weer opnieuw ingeschakeld worden.

## 8 Werken met het elektrisch gereedschap



### WAARSCHUWING

#### Wegvliegende gereedschap-/werkstukonderdelen

##### Gevaar voor letsel

- ▶ Draag een veiligheidsbril!
- ▶ Bij het gebruik andere personen op afstand houden.
- ▶ Werkstukken altijd goed vastzetten.
- ▶ Schroefklemmen volledig op het werkstuk zetten.



### WAARSCHUWING

#### Pendelbeschermer sluit niet

##### Gevaar voor letsel

- ▶ Zagen onderbreken.
- ▶ Aansluitkabel uit stopcontact trekken, zaagresten verwijderen. Bij beschadiging pendelbeschermer laten vervangen.



### WAARSCHUWING

##### Gevaar voor letsel

- ▶ Volgende instructies in acht nemen:
  - Correcte werkpositie:
    - vooraan aan de bedienerkant;
    - recht tegenover de zaag;
    - naast de zaagbladlijn.
  - Bij het werken het elektrisch gereedschap altijd met de bedienende hand aan de handgreep **[1.1]** vasthouden. De vrije hand altijd buiten het gevarenbereik houden.
  - Alleen met aangepaste tafelverbreding **[1.8]** werken (zie hoofdstuk 7.5).
  - Geleid de machine alleen in ingeschakelde toestand tegen een werkstuk.
  - Aanzetsnelheid aanpassen om overbelasting van de machine of, bij het zagen van kunststof, het smelten van kunststof te voorkomen.
  - Niet bij een defecte elektronica van het elektrisch gereedschap werken, omdat dit tot te hoge toerentallen kan leiden. Defecte elektronica herkent u aan een gebrekkige zachte aanloop, wanneer er geen toerentalregeling mogelijk is en bij rookontwikkeling of verbrandingsgeur uit de machine.
  - Zorg er vóór de werkzaamheden voor dat het zaagblad de aanslaglinialen, de werk-

stuk- en schroefklemmen of andere machinedelen niet kan raken.

- ① Wanneer het elektrische gereedschap niet wordt gebruikt, de stekker uit het stopcontact trekken. Dit optimaliseert de levensduur van de elektronica.

### 8.1 Werkstukafmetingen

#### Maximale werkstukafmetingen zonder uitbreiding door toebehoren

Verstekhoek volgens schaal, horizontaal/verticaal	Hoogte x breedte [mm]
0°/0°	88 x 305
45°/0°	88 x 215
0°/45° rechts	35 x 305
0°/45° links	55 x 305
45°/45° rechts	35 x 215
45°/45° links	55 x 215

#### Maximale werkstukafmetingen bij montage tezamen met KA-KS 120

De maximale hoogte en breedte van het werkstuk verandert niet door de montage van accessoires.

Ingezet toebehoren	Lengte
KA-KS 120 (een zijde)	tot 2400 mm
KA-KS 120 (beide zijden)	tot 4800 mm

#### Lange werkstukken

Werkstukken die over het zaagvlak uitsteken, extra ondersteunen:

- ▶ Tafelverbreding aanpassen, zie hoofdstuk 7.5.
- ▶ Indien het werkstuk nog steeds uitsteekt, schuif dan de tafelverbreding weer in en monteer afkortaanslag KA-KS 120 (zie hoofdstuk 8.1).
- ▶ Werkstuk met extra schroefklemmen vastzetten.

#### Dunne werkstukken

Dunne werkstukken kunnen bij het zagen klappen of breken.

- ▶ Dunne werkstukken kunnen bij het zagen klappen of breken.
- ▶ Werkstuk verstevigen: Samen met sloop hout inspannen.



## Zware werkstukken

- ▶ Om de stabiliteit van de machine ook bij het zagen van zware werkstukken te garanderen, steunvoet vlak op de ondergrond afstellen.

## 8.2 Controleer of de pendelbeschermkap vrij kan bewegen



De pendelbeschermkap moet altijd vrij kunnen bewegen en zelfstandig kunnen sluiten.

- ▶ Stekker uit het stopcontact trekken.
- ▶ Pendelbeschermkap met de hand pakken en als proef in het zaagaggregaat schuiven. Pendelbeschermkap moet gemakkelijk te bewegen zijn en bijna geheel in de pendelkap kunnen zakken.

## Reiniging van het zaagblad

- ▶ De ruimte om de pendelbeschermkap altijd schoon houden
- ▶ Stof en spanen met behulp van perslucht uit de beschermkap blazen of verwijderen met een kwast.

## 8.3 Beweeglijkheid van de zaagkop controleren

De zaagkop moet zich altijd vrij kunnen bewegen en zelfstandig kunnen openen.

- ▶ Stekker uit het stopcontact trekken.
- ▶ Pak de zaagkop vast bij het handvat en test het onafhankelijke openingsgedrag door te laten zakken en gecontroleerd terug te keren.

## Reiniging van de zaagkopophanging

- ▶ De ruimte om de zaagkopophanging altijd schoonhouden.
- ▶ Stof en spanen met behulp van perslucht of met een kwast reinigen.

## 8.4 Werkstuk spannen



### WAARSCHUWING

#### Gevaar voor letsel

- ▶ Volgende instructies in acht nemen:
  - **Goede bevestiging** - Span de werkstukken altijd met de werkstukkleem vast. Daarbij moet de neerdrukarm [17.2] goed op het werkstuk liggen. (**Opmerking:** afhankelijk van de contouren van het werkstuk, bijv. ronde contouren, kunnen hier hulpmiddelen voor nodig zijn). Geen werkstukken bewerken die niet goed kunnen worden vastgezet.
  - **Grootte** - Geen te kleine werkstukken bewerken. Afgesneden reststuk mag om vei-

ligheidsredenen **niet kleiner dan 30 mm** lang zijn. Kleine werkstukken kunnen door het zaagblad naar achteren in de spleet tussen zaagblad en aanslagliniaal getrokken worden.

- Ga heel voorzichtig te werk, zodat geen werkstukken door het zaagblad naar achteren in de spleet tussen het zaagblad en de aanslagliniaal getrokken worden. Dit gevaar bestaat met name bij horizontale versteksneden.
- Versterk zeer dunne werkstukken [24.1] door deze samen met een extra lijst [24.2] door te zagen. Dunne werkstukken kunnen bij het zagen klapperen of breken.

## Ga bij het inspannen als volgt te werk

- ▶ Leg het werkstuk op de zaagtafel en druk het tegen de aanslaglinialen .
- ▶ Open de spanhendel [17.1] van de werkstukkleem.
- ▶ Draai aan de werkstukkleem tot de neerdrukarm [17.2] boven het werkstuk staat.
- ▶ Laat de neerdrukarm op het werkstuk neer.
- ▶ Sluit de spanhendel [17.1].

## 8.5 Toerentalregeling

Het toerental kan met de stelknop [2.2] traploos tussen 1400 en 3600 min<sup>-1</sup> worden ingesteld. Daardoor kunt u de zaagsnelheid aan het betreffende materiaal optimaal aanpassen.

## Aanbevolen stand van de stelknop

Hout	3 - 6
Kunststof	3 - 5
Vezelmateriaal	1 - 3
Aluminium- en nonferro-profielen	3 - 6

## 8.6 Zaagsneden zonder trekbeweging

- ▶ Stel de machine naar wens in.
- ▶ Span het werkstuk vast.
- ▶ Schuif het zaagaggregaat tot de aanslag naar achteren (richting werkstukaanslag) en zet de draaiknop [1.5] voor de klemming van de trekrichting vast, of fixeer het zaagaggregaat in de speciale afkortstand (alleen KS 120 REB).
- ▶ Schakel de machine in.
- ▶ Leid het zaagaggregaat aan de handgreep [1.1] langzaam naar beneden en zaag het werkstuk met een gelijkmatige voorwaartse beweging door.
- ▶ Schakel de machine uit en wacht tot het zaagblad geheel tot stilstand is gekomen.
- ▶ Draai het zaagaggregaat weer omhoog.

## 8.7 Zaagsneden met trekbeweging

- ▶ Stel de machine naar wens in.
- ▶ Span het werkstuk vast.
- ▶ Trek het zaagaggregaat langs de trekstanden naar voren.
- ▶ Schakel de machine in.
- ▶ Leid het zaagaggregaat aan de handgreep **[1.1]** langzaam naar beneden.
- ▶ Druk het zaagaggregaat met een gelijkmatige voorwaartse beweging naar achteren en zaag het werkstuk.
- ▶ Schakel de machine uit.
- ▶ Wacht tot het zaagblad geheel tot stilstand is gekomen en draai dan pas het zaagaggregaat naar boven.

## 8.8 Zwaaihaak (alleen KS 120 REB)

Met de zwaaihaak kunnen willekeurige hoeken (bijv. tussen twee wanden) worden afgenomen. De zwaaihaak vormt daarbij de hoekdeellijn.

### Binnenhoek afnemen

- ▶ Open de klem **[18.2]**.
- ▶ Leg de zwaaihaak met de beide benen **[18.1]** tegen de binnenhoek.
- ▶ Sluit de klem **[18.2]**.

### Buitenhoek afnemen

- ▶ Open de klem **[18.3]**.
- ▶ Schuif de aluminiumprofielen **[18.4]** van de beide benen naar voren.
- ▶ Leg de zwaaihaak met de beide benen **[18.4]** tegen de buitenhoek.
- ▶ Sluit de klem **[18.3]**.
- ▶ Schuif de aluminiumprofielen van beide benen weer terug.

### Hoek overbrengen

- ▶ Leg de zwaaihaak met één been tegen een aanslagliniaal van de afkortzaag.
- ▶ Om de hoekdeellijn (horizontale verstekhoek) in te stellen, draait u het zaagaggregaat tot de laserstraal samenvalt met de lijn **[19.1]** van de zwaaihaak.

**i** Hiertoe moet de zwaaihaak parallel met de aanslag van de afkortzaag worden verschoven. Zwaaihaak gelijktijdig met de duim in de greepkom tegen de aanslagliniaal drukken.

## 9 Onderhoud en verzorging



### WAARSCHUWING

#### Gevaar voor letsel, elektrische schokken

- ▶ Vóór alle onderhouds- en reinigingswerkzaamheden de stekker altijd uit het stopcontact trekken!
- ▶ Alle onderhouds- en reparatiewerkzaamheden, waarvoor het vereist is om de motorbehuizing te openen, mogen alleen in een geautoriseerde onderhoudswerkplaats worden uitgevoerd.
- ▶ Beschadigde beveiligingsinrichtingen en onderdelen moeten op deskundige wijze in een erkende en gespecialiseerde werkplaats gerepareerd en vervangen worden, voor zover niets anders in de gebruiksaanwijzing aangegeven is.
- ▶ Reinig regelmatig het tafelinlegstuk **[20.1]** en het afzuigkanaal bij de spaanvanger (zie afbeelding **10**) door uitblazing met perslucht of met een kwast om houtsplinters, stofafzettingen en werkstukresten te verwijderen.
- ▶ Zorg ervoor dat de koelluchtopeningen in de motorbehuizing altijd vrij en schoon zijn om de luchtcirculatie te waarborgen.



Een regelmatige reiniging van de machine, vooral van de afstelinrichtingen en de geleiders, vormt een belangrijke veiligheidsfactor.

De machine is met zelfuitschakelbare speciale koolstofborstels uitgerust. Zijn die versleten, dan volgt een automatische stroomonderbreking en komt de machine tot stilstand.



**Klantenservice en reparatie** alleen door fabrikant of door servicewerkplaatsen. Adres bij u in de buurt op: [www.festool.nl/service](http://www.festool.nl/service)



Alleen originele Festool-reserveonderdelen gebruiken! Bestelnr. op: [www.festool.nl/service](http://www.festool.nl/service)

### 9.1 Laser instellen (alleen KS 120 REB)

**i** De instelling van de laserstralen is in de fabriek correct ingesteld. Draai alleen in de aangegeven gevallen aan de instelschroeven.

Wanneer de laserstralen niet met de zaagsnede overeenkomen, kunt u beide lasers bijstellen. Gebruik daarvoor een inbusschroevendraaier (SW 2,5).

- ▶ Doorboor met de inbusschroevendraaier op de gemarkeerde plekken ([3.2] tot [3.7]) de sticker om bij de instelschroeven daaronder te komen.
- ▶ Ter controle van de laser legt u een proefwerkstuk op de machine.
- ▶ Zaag een groef in het werkstuk.
- ▶ Draai de kop van de zaag naar boven en controleer de instelling.

### De laserstraal is niet zichtbaar

- ▶ Schakel de laser in [1.2]
- ▶ Identificeer de niet-zichtbare laser.
  - ▷ Draai aan de instelschroeven [3.3] voor de laserstraal links en aan [3.5] voor de laserstraal rechts tot de laser op het werkstuk verschijnt.
  - ▷ Stel, zoals beschreven, eerst de **(a)** paralleliteit t.o.v. de afgetekende lijn in, en vervolgens **(b)** de helling en ten slotte **(c)** de axiale verschuiving van de laserstraal.

### a) De laserstraal staat niet parallel aan de afgetekende lijn [afbeelding 3A]

Stel de paralleliteit in.

Linker laserstraal                      Stelschroef [3.4]

Rechter laserstraal                      Stelschroef [3.6]

### b) De laserstraal wandelt bij het afkorten naar links of rechts [afbeelding 3B]

Stel de helling in tot de laserstraal bij het afkorten niet meer wandelt.

Linker laserstraal                      Stelschroef [3.3]

Rechter laserstraal                      Stelschroef [3.5]

### c) De laserstraal staat niet op de plaats van de zaagsnede [afbeelding 3C]

Stel de axiale verschuiving in.

Linker laserstraal                      Stelschroef [3.2]

Rechter laserstraal                      Stelschroef [3.7]

## 9.2 Horizontale verstekhoek corrigeren

Wanneer de naald [13.2] bij de vastklikbare verstekhoeken niet meer de ingestelde waarde aanwijst, kunt u deze na het losdraaien van de schroef [13.1] bijstellen.

Indien de feitelijke (gezaagde) verstekhoek van de ingestelde waarde afwijkt, kunt u dit corrigeren:

- ▶ Klik het zaagaggregaat in de 0°-stand vast.
- ▶ Draai de drie schroeven [13.3] los waarmee de schaal aan de zaagtafel bevestigd is.

- ▶ Verschuif de schaal met het zaagaggregaat tot de feitelijke waarde 0° bedraagt. U kunt dit met een hoek tussen de aanslaglijnaal en het zaagblad controleren.
- ▶ Draai de drie schroeven [13.3] weer vast.
- ▶ Controleer de hoekinstelling met een proefzaagsnede.

## 9.3 Verticale verstekhoek corrigeren

Indien de werkelijke waarde niet meer met de ingestelde waarde overeenkomt, kunt u dit corrigeren:

- ▶ Klik het zaagaggregaat in de 0°-stand vast.
- ▶ Draai de beide schroeven los [23.1].
- ▶ Draai het zaagaggregaat tot de werkelijke waarde 0° bedraagt. U kunt dit met een hoek tussen de zaagtafel en het zaagblad controleren.
- ▶ Draai de beide schroeven [23.1] weer vast.
- ▶ Controleer de hoekinstelling met een proefzaagsnede.

Wanneer de naald [22.2] niet meer de ingestelde waarde aanwijst, kunt u deze na het losdraaien van de schroef [22.1] bijstellen.

## 9.4 Tafelinlegstuk vervangen

Werk niet met een versleten tafelinlegstuk [20.1] maar vervang dit door een nieuw.

- ▶ Draai voor de vervanging de zes schroeven [20.2] los.

## 9.5 Venster voor de laser reinigen of vervangen (alleen KS 120 REB)

Het venster [21.2] ter bescherming van de laser kan tijdens het gebruik vuil worden. Om het te reinigen of te vervangen kunt u het demonteer.

- ▶ Draai de schroef [21.5] los met ca. 2 slagen.
- ▶ Druk het venster gelijktijdig in de richting [21.3] en [21.4].
- ▶ Neem het venster eruit.
- ▶ Reinig het venster of vervang het door een nieuw exemplaar.
- ▶ Breng het gereinigde/nieuwe venster weer aan. De beide pennen [21.1] van het venster moeten zoals weergegeven in afbeelding 21 in de uitsparingen van de bovenste beschermkap vastklikken.
- ▶ Draai de schroef [21.5] goed vast.

# 10 Accessoires

Gebruik alleen originele accessoires van Festool.

De bestelnummers voor accessoires en gereedschap vindt u op [www.festool.nl](http://www.festool.nl).

Naast de beschreven toebehoren biedt Festool nog uitgebreide systeemaccessoires aan, waarmee u uw zaag op veel manieren en effectief kunt gebruiken, bijv.:

- Zaagbladen voor verschillende materialen.
- Afkortaanslag KA-KS 120
- Onderstel UG-KAPEX KS 120
- Hoeksteun AB-KS 120

## 11 Milieu



### **Geef het apparaat niet met het huisvuil**

**mee!** Voer de apparaten, accessoires en verpakkingen op milieuvriendelijke wijze

af. Neem de geldende nationale voorschriften in acht.

Volgens de Europese richtlijn inzake gebruikte elektrische en elektronische apparaten en de omzetting hiervan in de nationale wetgeving dienen oude elektrische apparaten gescheiden te worden ingezameld en op milieuvriendelijke wijze te worden afgevoerd.

Informatie over de inzamelpunten vind je op

[www.festool.com/environment](http://www.festool.com/environment).

### **Informatie over kritische stoffen:**

[www.festool.nl/reach](http://www.festool.nl/reach)

## Innehållsförteckning

1	Symboler.....	93
2	Säkerhetsanvisningar.....	93
3	Avsedd användning.....	96
4	Tekniska data.....	96
5	Delar.....	96
6	Driftstart.....	97
7	Inställningar.....	97
8	Arbeta med elverktyg.....	100
9	Underhåll och skötsel.....	102
10	Tillbehör.....	103
11	Miljö.....	103

## 1 Symboler



Varning för allmän risk



Varning för elstötar



Läs bruksanvisningen och säkerhetsanvisningarna.



Riskområde! Akta händerna!



Använd skyddsglasögon.



Använd andningskydd.



Använd hörselskydd.



WARNING, laserstrålning!



Använd skyddshandskar vid verktygsbyte.



Kasta den inte i hushållssoporna.



Skyddsklass II



Tips, information



Elektronik med reglerbart, konstant varvtal och temperaturövervakning



FastFix verktygsbyte



Broms för säkert arbete



Trä



Laminerade träskivor



Fibercementskivor eternit



Aluminium



CE-märkning om överensstämmelse

## 2 Säkerhetsanvisningar

### 2.1 Allmänna säkerhetsanvisningar för elverktyg



**WARNING! Läs alla säkerhetsanvisningar och andra anvisningar.** Följs inte säkerhetsanvisningarna och andra anvisningar kan det leda till elstötar, brand och/eller allvarliga personskador.

**Spara alla säkerhetsanvisningar och andra anvisningar för framtida bruk.**

### 2.2 Maskinspecifika säkerhetsanvisningar

- **Kap-/gersågar är avsedda för sågning i trä eller träliknande material. De kan inte användas för sågning i järnmaterial som stavar, stänger, skruvar osv.** Abrasivt damm leder till blockeringar i rörliga delar, som den nedre skyddskåpan. Gnistor under sågning sveder den nedre skyddskåpan, iläggsplattan och andra plastdelar.
- **Fixera arbetsobjektet med tvingar om så är möjligt. Om du håller arbetsobjektet med handen, måste handen vara minst 100 mm från vardera sidan av sågklingen. Använd inte denna såg för att såga objekt som är för små för att spännas fast eller hållas med handen.** Om handen är för nära sågklingen är det stor risk att man skadar sig på grund av kontakt med sågklingen.
- **Arbetsobjektet måste vara orörligt samt antingen spännas fast eller tryckas mot anslaget och bordet. Skjut inte in arbetsobjektet i sågklingen och såga aldrig "på fri hand".** Löst sittande eller rörliga arbetsobjekt kan slungas ut med hög hastighet och orsaka personskador.
- **Skjut sågen genom arbetsobjektet. Undvik att dra sågen genom arbetsobjektet. Innan du börjar såga, lyft såghuvudet och dra in det över arbetsobjektet utan att såga. Sätt sedan igång motorn, sväng ner såghuvudet och tryck sågen genom arbetsobjektet.** Vid matande skärning kan sågklingen köras upp på arbetsobjektet hela sågenheten då med kraft slungas mot användaren.

- **Lägg aldrig handen över den avsedda snittlinjen, vare sig framför eller bakom sågklingan.** Att stötta arbetsobjektet ”med korsade händer”, dvs. hålla arbetsobjektet till höger om sågklingan med vänster hand och tvärtom, är mycket farligt.
  - **Stick aldrig in handen bakom anslaget när sågklingan roterar. Underskrid aldrig ett säkerhetsavstånd på 100 mm mellan handen och den roterande sågklingan (gäller på båda sidor av sågklingan, t.ex. för att ta bort trärester).** Du kanske inte känner att handen är för nära den roterande sågklingan och kan skadas svårt.
  - **Kontrollera arbetsobjektet innan du sågar. Om arbetsobjektet är böjt eller vridet, spänn fast det med den böjda sidan mot anslaget. Se alltid till att det inte finns något mellanrum mellan arbetsobjektet, anslaget och bordet.** Böjda eller vridna arbetsobjekt kan vrida sig eller förskjutas och göra så att den roterande sågklingan kläms fast medan man sågar. Det får inte finnas spikar eller andra främmande föremål i arbetsobjektet.
  - **Använd inte sågen förrän bordet är fritt från t.ex. verktyg och trärester. Bara arbetsobjektet får finnas på bordet.** Små rester, lösa träbitar eller andra föremål som kommer i kontakt med den roterande klingan kan slungas iväg med hög hastighet.
  - **Kapa bara ett arbetsobjekt i taget.** Arbetsobjekt staplade på varandra kan inte spännas eller hållas fast ordentligt, vilket kan göra att klingan fastnar eller att de glider isär under sågningen.
  - **Kontrollera före användningen att kap-/gersågen står på en plan, stabil arbetsyta.** En plan och fast arbetsyta minskar risken för att sågen blir instabil.
  - **Planera arbetet. Varje gång du justerar geringsvinkeln, kontrollera att det justerbara anslaget är korrekt justerat och stödjer arbetsobjektet utan att komma i kontakt med klingan eller skyddskåpan.** Innan du kopplar till maskinen och utan arbetsobjekt på bordet, tänk igenom hela snittrörelsen för att säkerställa att det inte finns några hinder eller någon risk att snittet går in i anslaget.
  - **Om arbetsobjektet är bredare eller längre än bordsytan, se till att det har tillräckligt stöd, exempelvis av bordsförlängare eller sågbockar.** Arbetsobjekt som är längre eller bredare än sågbordet kan tippa om de inte stötts ordentligt. Om ett avkapat trästycke eller hela arbetsobjektet tippas kan det lyfta nedre skyddskåpan och slungas iväg av den roterande klingan.
  - **Låt inte medhjälpare stötta arbetsobjektet i stället för att använda en bordsförlängare.** Om arbetsobjektet stötts ostadigt kan det klämma fast klingan. Det kan också förskjutas under kapningen och dra in dig eller medhjälparen i den roterande klingan.
  - **Den avkapade delen får inte tryckas mot den roterande sågklingan.** Om det finns för lite plats, t.ex. om längdanslag används, kan den avkapade delen kilas fast av klingan och slungas iväg våldsamt.
  - **Använd alltid en tving eller annan lämplig anordning för att stötta runda föremål, som stänger eller rör, korrekt.** Stänger har en tendens att lätt rulla iväg så att klingan ”nyps fast”, och arbetsobjektet kan då dra med sig handen in i klingan.
  - **Låt klingan komma upp i fullt varvtal innan du kapar arbetsobjektet.** Det minskar risken för att arbetsobjektet slungas iväg.
  - **Stäng av sågen om arbetsobjektet kläms fast eller blockerar klingan. Vänta tills alla rörliga delar har stannat, dra ur nätkontakten och/eller ta ut batteriet. Ta sedan bort materialet som fastnat.** Om du sågar vidare trots en sådan blockering kan du tappa kontrollen eller skada sågen.
  - **Släpp brytaren när snittet är avslutat, håll ner såghuvudet och vänta tills klingan stannat helt innan du tar bort den kapade delen.** Det är mycket farligt att låta handen komma nära den avstannande klingan.
  - **Håll fast handtaget ordentligt när du gör ett ofullständigt sågsnitt eller släpper upp kontakten, innan såghuvudet nått det nedersta läget.** Sågen kan dras nedåt ryckigt vid inbromsningen, vilket kan leda till risk för personskada.
- ### 2.3 Verktyg och verktygsdelar
- **Använd alltid sågklingor i rätt storlek och med passande fästhål (t.ex. stjärnformat eller runt).** Sågklingor som inte passar monteringsdelarna roterar ojämnt, kan riva splitter ur materialet och slungas iväg. Splittret kan hamna i användarens öga eller träffa personer i närheten.

- Deformerade eller repiga sågklingor och sågklingor med skadade eller nedslitna tänder får inte användas.
- Använd endast sågklingor som är avsedda för minst sågens maximala varvtal.
- Transportera alltid sågklingan i en lämplig förpackning. Vi rekommenderar originalförpackningen.
- Använd uteslutande sågklingor som rekommenderas av tillverkaren och som är lämpliga för materialet. Det förhindrar att sågtänderna överhettas under sågningen.

## 2.4 Övriga säkerhetsanvisningar

- **Använd endast sågklingor som uppfyller kraven för avsedd användning.** Sågklingor som inte passar monteringsdelarna roterar ojämnt, kan riva splinter ur materialet och slungas iväg. Splittret kan hamna i användarens öga eller träffa personer i närheten.
- **Använd endast sågklingor med spånvinkel  $\leq 0^\circ$ .** En spånvinkel  $> 0^\circ$  drar in sågen i arbetsobjektet. Risk för personskador på grund av rekyl i sågen och roterande arbetsobjekt.
- **Kontrollera pendelskyddskåpan före varje användning.** Använd endast elverktyg som fungerar korrekt.
- **Stick inte in handen i spånutkastet.** Roterande delar kan skada händerna.
- **Under arbetet kan hälsofarligt damm bildas (av t.ex. blyhaltiga färger eller vissa träslag).** Att vidröra eller andas in detta damm kan vara farligt för användaren eller personer i närheten. Följ säkerhetsföreskrifterna i ditt land.
- **Använd lämpligt andningsskydd för att skydda hälsan.** Se till att ventilationen är tillräcklig i slutna utrymmen och anslut en dammsugare.
- **Byt ut anslag som har skadats av sågen eller på annat sätt.** Skadade anslag kan slungas iväg under arbetet. Personer i närheten kan skadas.
- **Använd uteslutande Festool originaltillbehör samt förbrukningsmaterial.** Endast tillbehör som testats och godkänts av Festool är säkra och perfekt anpassade till maskinen och dess användning.
- Elverktyget får endast användas inomhus och i torra miljöer.

## 2.5 Aluminiumbearbetning



Vid bearbetning av aluminium ska följande säkerhetsåtgärder vidtas:

- Anslut verktyget via en jordfelsbrytare (FI, PRCD).
- Anslut elverktyget till en lämplig dammsugare.
- Ta bort dammavlagringar inuti motorhuset med jämna mellanrum.
- Använd en aluminiumsågklinga.



Använd skyddsglasögon!

## 2.6 Säkerhetsanvisningar för laser

- **Rikta aldrig laserstrålen mot personer.** Bländning kan leda till olyckor.
- **Titta aldrig in en direkt eller reflekterad laserstråle.** Om en laserstråle träffar ögat, stäng ögonen omedelbart och vrid huvudet bort från strålen. Det finns risk för personskador om lasern träffar ögonen.
- **Det är förbjudet att manipulera lasern.** Om lasern manipuleras finns risk för personskador.

## 2.7 Övriga risker

Trots att alla monteringsföreskrifter följs kan faror uppstå, t.ex. på grund av:

- Kontakt med roterande delar från sidan: sågklinga, spännfläns, flänsskruv
- Kontakt med spänningsförande delar när höljet är öppet och nätkontakten inte är utdragen
- Kringslungade delar av arbetsobjektet
- Kringslungade verktygsdelar om verktygen skadats
- Höga ljud
- Dammbildning

## 2.8 Emissionsvärden

De enligt EN 62841 fastställda värdena uppgår vanligtvis till:

Ljudtrycksnivå	$L_{PA} = 88 \text{ dB(A)}$
Ljudeffektnivå	$L_{WA} = 101 \text{ dB(A)}$
Osäkerhet	$K = 3 \text{ dB}$



**OBS**

**Bulleremission vid arbete med elverktyg kan leda till hörselskador.**

► Använd hörselskydd.

De angivna ljudemissionsvärdena

- har uppmätts enligt en standardiserad kontrollmetod och kan användas för att jämföra ett elverktyg med ett annat.
- kan även användas för att temporärt bedöma belastningen.

**OBS**

**Ljudemissionerna kan – beroende på hur elverktyget används, och i synnerhet vilken typ av arbetsobjekt som bearbetas – avvika från de angivna värdena när elverktyget faktiskt används.**

- Fastlägg säkerhetsåtgärderna för användaren baserat på en bedömning av belastningen under de faktiska användningsvillkoren. (Man ska då ta hänsyn till alla driftcykelns andelar, exempelvis de tider under vilka elverktyget är frånkopplat och de tider då det visserligen är tillkopplat men arbetar utan belastning.)

### 3 Avsedd användning

Elverktyget är avsett för stationär sågning av trä, plast, aluminiumprofiler och liknande material. Andra material, i synnerhet stål, betong och mineraliska material, får inte bearbetas.

Använd endast Festool sågklingor som är avsedda för detta elverktyg.

Sågklingorna måste ha följande egenskaper:

- Sågklingans diameter 260
- Sågbredd 2,5 (motsvarar tandbredden)
- Fästhål 30
- Huvudklingans tjocklek 1,8
- Sågklinga enligt EN 847-1
- Sågklinga med spånvinkel  $\leq 0^\circ$

Festool sågklingor för träbearbetning motsvarar EN 847-1.

Såga endast material som respektive sågklinga är avsedd för.



Användaren tar själv ansvar för skador och olyckor som uppstår vid felaktig användning.

### 4 Tekniska data

Kapsåg	KS 120 REB, KS 88 RE
Effekt	
220-240 V	1600 W
110 V	1400 W
Varvtal (tomgång)	1400 - 3600 varv/min
Verktgsspindel, Ø	30 mm

Kapsåg	KS 120 REB, KS 88 RE
Vikt enligt EPTA-procedur 01:2014	
KS 120 REB	24 kg
KS 88 RE	23 kg
Maxmått för arbetsobjekt, se kapitel <Arbeta med elverktyg>.	

## 5 Delar

- [1.1] Handtag
- [1.2] Strömbrytare
- [1.3] Tillkopplings spärr
- [1.4] Spak för begränsning av kapdjupet
- [1.5] Vridknapp för fastsättning av draganordningen
- [1.6] Transportsäkring
- [1.7] Skala för geringsvinkeln (vertikal)
- [1.8] Bordsbreddare
- [1.9] Vridknapp för bordsbreddare (horisontell)
- [1.10] Skala för geringsvinkel (horisontell)
- [1.11] Klämspak för geringsvinkel (horisontell)
- [1.12] Låsspak för förinställd geringsvinkel (horisontell)
- [1.13] Pendelskyddskåpa
- [1.14] Vridhandtag för fininställning av geringsvinkel (vertikal)\*
- [2.1] Strömbrytare för laser\*
- [2.2] Inställningsratt för varvtalet
- [2.3] Fastfix spindellåsning
- [2.4] Klämspak för anslagslinjal
- [2.5] Hållare för smyginkel
- [2.6] Upplåsningsspak för specialkapställning\*
- [2.7] Spak för specialkapställning\*
- [2.8] Kabelvinda med integrerat bärhandtag
- [2.9] Klämspak för geringsvinkel (vertikal)
- [2.10] Omkopplare för geringsvinkelområde (vertikal)

Komponenterna markerade med \* på bilderna ingår i leveransen endast för KS 120 REB.



De angivna bilderna finns i början av bruksanvisningen.

## 6 Driftstart



### VARNING

#### Otillåten spänning eller frekvens!

##### Olycksrisk

- Strömkällans nätspänning och frekvens måste stämma överens med uppgifterna på märkplåten.
- I Nordamerika får endast Festool-verktyg med märkspänning 120 V / 60 Hz användas.

#### Före första idrifttagningen

- Ta bort transportsäkring [4.4] på dragstängen.

#### Start/avstängning

- Tryck på strömbrytaren till motståndet för att låsa upp sågen och pendelskyddskåpan.
- Tryck på tillkopplingsspärren [1.3].
- Tryck in strömbrytaren [1.2] helt för att koppla till maskinen.
- Släpp upp strömbrytaren för att koppla från maskinen igen.

### 6.1 Ställa upp maskinen



### VARNING

#### Risk för personskador, elstötar

- Dra alltid ut nätkontakten ur eluttaget före alla arbeten på maskinen!

Montera maskinen på en jämn och stabil arbetsyta före användningen (t.ex. UG-KAPEX-stativ, multifunktionsbordet MFT eller en arbetsbänk).

#### Monteringen kan ske på följande sätt

**Skruvar:** Skruva fast maskinen i arbetsytan med fyra skruvar. Använd hålen [6.1] på sågbordets fyra anliggningspunkter.

**Skruvtvingar:** Fäst maskinen på arbetsytan med fyra skruvtvingar. De plana ytorna [6.2] på sågbordets fyra anliggningspunkter fungerar som spännytor.

**Spännset (för MFT):** Spänn fast maskinen på multifunktionsbordet MFT med spännsetet [6.4, 494693]. Använd de båda skruvhålen [6.3] för detta.

**UG-KAPEX-stativ:** sätt fast maskinen på stativet enligt monteringsanvisningen som följer med stativet.

## 6.2 Arbetsläge



### OBS

När man drar i transportspärrens [4.2] spak åker sågen snabbt uppåt.

- Dra inte i spaken utan att hålla fast handtaget [1.1].

#### Osäkra maskinen (arbetsläge)

- Tryck ner sågen en aning och dra ut transportsäkringen [4.2].
- Sväng sågen uppåt.
- Lossa vridknappen [4.3].

## 6.3 Transport

#### Säkra maskinen (transportläge)

- Tryck på strömbrytaren [4.1].
- Sväng ner sågen ända till anslaget.
- Tryck på låsningen [4.2]. Sågen stannar då i det undre läget.
- Vrid på vredet [4.3] för att säkra sågen i det bakre läget.
- Linda upp nätkabeln på kabelvindan för transport [5.5].
- Lägg undan insexnyckeln [5.4] och smyg-vinkeln [5.3] (endast KS 120 REB) i de avsedda hållarna.



### VARNING

#### Risk för personskador

- Lyft eller bär aldrig sågen i den rörliga pendelskyddskåpan [5.1].
- Ta alltid tag på sågbordets sida [5.2] och i kabelvindans bärhandtag [5.5] för att bära.

## 7 Inställningar



### VARNING

#### Risk för personskador, elstötar

- Dra alltid ut nätkontakten ur eluttaget före alla arbeten på maskinen!

**Endast KS 120 REB:** Byt ut varningsdekalen [3.1] för lasern mot dekalen på ditt språk.

### 7.1 Välja sågklinga

Festools sågklingor är märkta med en färgad ring. Färgen på ringen visar vilket material sågklingen passar för.

Färg	Material	Symbol
Gul	Trä	
Röd	Laminerade träskivor	

Färg	Material	Symbol
Grön	Fibercementskivor eternit	
Blå	Aluminium, plast	

## 7.2 Verktygsbyte



### VARNING

#### Risk för personskador

- ▶ Observera anvisningarna nedan:
  - Dra ut nätkontakten ur eluttaget före ett verktygsbyte.
  - Manövrera spindellåsningen [7.2] först när sågklingen står helt stilla.
  - Sågklingen blir mycket het under sågning. Ta därför inte i den innan den svalnat.
  - Använd skyddshandskar på grund av risken för skärskador genom de vassa skären under verktygsbytet.

### Byta sågklingen

- ▶ Ställ maskinen i arbetsläget.
- ▶ Tryck på spindellåsningen [7.2] och vrid den 90° medurs.
- ▶ Skruva ur skruven [7.8] helt med insexnyckeln [7.9] (vänstergänga).
- ▶ Tryck på strömbrytaren [7.3] och öppna därrigenom pendelskyddskåpens spärr.
- ▶ Öppna pendelskyddskåpan [7.4] helt.
- ▶ Ta av spännflänsen [7.7] och sågklingen.

### Montera sågklingen

- ▶ Rengör alla delar innan du monterar dem (sågklingen, flänsen, skruven).
- ▶ Sätt sågklingen på verktygsspindelns [7.5].



### VARNING

#### Risk för personskador

- ▶ Se till att sågklingans [7.6] och maskinens [7.1] rotationsriktning stämmer överens.
- ▶ Sätt fast sågklingen med flänsen [7.7] och skruven [7.8].
- ▶ Dra åt skruven [7.8] ordentligt (vänstergänga).
- ▶ Tryck på spindellåsningen [7.2] och vrid den 90° moturs.

## 7.3 Fixeranslag

### Placera fixeranslag

- ▶ Sätt fixeranslaget [8.1] i ett av de båda hålen [8.2]. Spännanordningen måste då peka bakåt.

- ▶ Vrid på fixeranslaget så att spännanordningen pekar framåt.

## 7.4 Dammsugning



### VARNING

#### Hälsorisk på grund av damm

- ▶ Arbeta aldrig utan utsug.
- ▶ Följ de nationella bestämmelserna.
- ▶ Använd andningskydd!

Till sugadaptorn [9.1] kan man ansluta en Fe-stool-dammsugare med en sugslangsdiameter på 36 mm eller 27 mm (36 mm rekommenderas på grund av den lägre risken för tilltäppning).

Den flexibla spånuppsamlaren [9.2] förbättrar upptagningen av damm och spån. Arbeta därför inte utan monterad spånuppsamlare.

Spånuppsamlaren spänns fast på skyddskåpan med klämmorna [10.1]. Klämmornas hakar [10.2] måste då hakas fast i skyddskåpens ursparningar ([10.3]).

## 7.5 Anpassa bordsbreddaren

- ▶ Lossa vredet [1.9].
- ▶ Dra ut bordsbreddaren [1.8] så långt att hela arbetsobjektet ligger på den.
- ▶ Dra åt vredet.

- ⓘ Om arbetsobjektet sticker ut trots att bordsbreddaren har dragits ut helt, måste det stöttas på annat sätt.

## 7.6 Arbetsobjektets anslag

### Ställa in anslagslinjalen

För geringssnitt måste man justera anslagslinjalerna [11.1] så att dessa inte förhindrar pendelskyddskåpens funktion eller kommer i kontakt med sågklingen.

- ▶ Öppna spännarmen [11.2].
- ▶ Skjut på anslagslinjalen tills det kortaste avståndet till sågklingen är max. 4,5 mm vid arbetet.
- ▶ Stäng spännarmen igen.

### Ta av anslagslinjalen

Vid vissa geringssnitt kan man behöva ta av anslagslinjalen eftersom den annars stöter emot sågen.

- ▶ Skruva i skruven [11.3] så långt som möjligt i gänghållet (nedåt).
- ▶ Nu går det att dra ut anslagslinjalen på sidan.
- ▶ Skruva ut skruven igen tre varv efter det att anslagslinjalen satts in på nytt.

## Hjälpanslag

För att förstora anslagsytan kan man använda hålen **[12.1]** i båda anslagslinjalerna för att montera ett hjälpanslag av trä **[12.2]** vardera. Då kan man fästa större arbetsobjekt säkrare. Observera då

- att skruvarna som fäster hjälpanslagen får inte sticka ut från ytan.
- Hjälpanslagen får endast användas för 0°-snitt.
- Hjälpanslagen får inte påverka skyddskåpens funktion.

## 7.7 Horisontell geringsvinkel

Man kan ställa in valfria horisontella geringsvinklar på mellan 50° (vänster sida) och 60° (höger sida). Dessutom kan de vanligaste geringsvinklarna låsas.

Visarens pil **[13.2]** pekar på den inställda horisontella geringsvinkeln. Med hjälp av de båda markeringarna till höger och vänster om visarens pil kan man ställa in exakt i halva vinkelgrader. Dessa båda markeringar måste då stämma exakt överens med skalans gradstreck.

### Horisontell standardgeringsvinkel

Följande geringsvinklar kan låsas:

**vänster:** 0°, 15°, 22,5°, 30°, 45°

**höger:** 0°, 15°, 22,5°, 30°, 45°, 60°

- ▶ Ställ maskinen i arbetsläget.
- ▶ Dra upp klämspaken **[13.5]**.
- ▶ Tryck ner låsspaken **[13.4]**.
- ▶ Vrid sågbordet till önskad geringsvinkel.
- ▶ Släpp låsspaken igen. Spaken måste haka fast märkbart.
- ▶ Tryck ner klämspaken.

### Valfri horisontell geringsvinkel

- ▶ Ställ maskinen i arbetsläget.
- ▶ Dra upp klämspaken **[13.5]**.
- ▶ Tryck ner låsspaken **[13.4]**.
- ▶ Vrid sågbordet till önskad geringsvinkel.
- ▶ Tryck ner klämspaken.
- ▶ Släpp låsspaken igen.

## 7.8 Vertikal geringsvinkel

- ▶ Ställ maskinen i arbetsläget.
- ▶ Öppna klämspaken **[14.1]**.
- ▶ Vrid omkopplaren **[14.2]** till önskat inställningsområde (0° - 45°, +/-45° eller +/-47°).
- ▶ Sväng sågen tills visaren **[14.3]** pekar mot önskad geringsvinkel. **Endast KS 120 REB:** med vredet för fininställningen **[14.4]** kan man ställa in den vertikala geringsvinkeln noga.

- ▶ Stäng klämspaken **[14.1]** igen.

## 7.9 Specialkapställning

Förutom den vanliga inställningen för att såga eller kapa brädor/paneler har maskinen en specialkapställning för kapning av höga lister upp till 120 mm.

- ▶ Dra sågen framåt.
- ▶ Sväng ner spaken **[15.3]**.
- ▶ Skjut tillbaka sågen tills metallbygeln **[15.1]** hakar fast i sågens bakre öppning.
- ▶ I detta läge går det att kapa upp till 120 mm höga lister med anslaget. Kapsågens dragfunktion och vertikala svängfunktion är då avaktiverade.
- ▶ För att återställa maskinen till standardläget, tryck på upplåsningsspaken **[15.2]** och dra sågen framåt. Metallbygeln **[15.1]** hakar då ur igen och spaken **[15.3]** svänger tillbaka.

## 7.10 Begränsning av kapdjup

Sågens vertikala svängområde ställs in med den steglöst inställbara begränsningen av kapdjupet. På så sätt möjliggörs spårfräsning eller avplattning av arbetsobjekt.

**i** Observera det begränsade spårområdet: Den steglösa inställningen kan endast göras mellan 0 och 45 mm. Även längden på spåret är begränsat. Exempel: Vid ett spårdjup på 48 mm och en materialtjocklek på 88 mm ligger detta område mellan 40 och 270 mm.

- ▶ Ställ maskinen i arbetsläget.
- ▶ Fäll ner spaken för kapdjupsbegränsningen **[16.1]** tills den hakar i. Sågen kan endast fällas ner till det inställda kapdjupet.
- ▶ Ställ in önskat kapdjup genom att vrida på spaken.
- ▶ För att koppla bort kapdjupet, fäll upp spaken igen.

## 7.11 Fast, horisontellt läge

Med vridknappen **[16.2]** kan man spänna fast sågen i valfritt läge längs med dragstängerna **[16.3]**.

## 7.12 Koppla till lasern (endast KS 120 REB)

Maskinen har två lasrar som markerar snittfogen till höger och vänster om sågklingan. På så sätt kan man justera arbetsobjektet på båda sidor (vänster eller höger sida om sågklingan eller snittfogen).

- ▶ Tryck på knappen **[2.1]** för att koppla till eller från lasern. Om maskinen inte används

under 30 minuter stängs lasern av automatiskt och måste kopplas till igen.

## 8 Arbeta med elverktyg



### VARNING

#### Kringslungade delar av verktyg/arbetsobjekt

##### Risk för personskador

- ▶ Använd skyddsglasögon!
- ▶ Se till att ingen annan är i närheten under arbetet.
- ▶ Spänn alltid fast arbetsobjekten.
- ▶ Skruvtingarna måste ligga an helt.



### VARNING

#### Pendelskyddskåpan stängs inte

##### Risk för personskador

- ▶ Avbryt sågningen.
- ▶ Dra ur nätkabeln och ta bort flisorna. Byt ut pendelskyddskåpan om den har skadats.



### VARNING

#### Risk för personskador

- ▶ Observera anvisningarna nedan:
  - Korrekt arbetsläge:
    - Fram på användarsidan
    - Rakt framifrån mot sågen
    - Bredvid sågklingen
  - Håll alltid fast elverktyget med manöverhanden på handtaget **[1.1]** under arbetet. Håll alltid den fria handen utanför riskområdet.
  - Arbeta endast med anpassad bordsbreddare **[1.8]** (se kapitel 7.5).
  - Elverktyget måste vara tillkopplat när det förs mot arbetsobjektet.
  - Anpassa matningshastigheten för att förhindra att maskinen överbelastas och att plasten smälter vid sågning av plast.
  - Använd inte elverktyget om elektroniken är defekt, eftersom det kan leda till övervarv. Elektroniken är defekt om mjukstarten inte fungerar, om varvtalet inte kan regleras, vid rökutveckling eller brandlukt från maskinen.
  - Innan du börjar arbeta, kontrollera att sågklingen inte kan komma i kontakt med anslagslinjalerna, fixeranslaget, skruvtingar eller andra maskindelar.

- ① När elverktyget inte används ska nätkontakten dras ut ur eluttaget. Det förlänger elektronikens livslängd.

### 8.1 Arbetsobjektets mått

#### Maximala mått för arbetsobjekt utan förlängning genom tillbehörsdelar

Geringsvinkel enligt skala, horisontell/vertikal	Höjd x bredd [mm]
0°/0°	88 x 305
45°/0°	88 x 215
0°/45° höger	35 x 305
0°/45° vänster	55 x 305
45°/45° höger	35 x 215
45°/45° vänster	55 x 215

#### Arbetsobjektets maxmått vid montering tillsammans med KA-KS 120

Arbetsobjektets maximala höjd och bredd ändras inte om tillbehörsdelar monteras.

Tillbehörsdel	Längd
KA-KS 120 (ena sidan)	upp till 2400 mm
KA-KS 120 (båda sidor)	upp till 4800 mm

#### Långa arbetsobjekt

Arbetsobjekt som sticker ut över sågbordsytan måste stöttas extra:

- ▶ Anpassa bordsbreddaren, se kapitel 7.5).
- ▶ Om arbetsobjektet fortfarande sticker ut, kör in bordsbreddaren igen och montera kaptanslaget KA-KS 120 (se kapitel 8.1).
- ▶ Säkra arbetsobjektet med extra skruvtingar.

#### Tunna arbetsobjekt

Tunna arbetsobjekt kan fladdra eller brytas när man sågar.

- ▶ Tunna arbetsobjekt kan fladdra eller brytas när man sågar.
- ▶ Förstärk arbetsobjektet: Spänn fast det tillsammans med träbitar.

#### Tunga arbetsobjekt

- ▶ För att garantera att sågen är stabil även vid sågning av tunga arbetsobjekt, justera stödfoten jäms med underlaget.

### 8.2 Kontrollera att pendelskyddskåpan är rörlig



Pendelskyddskåpan måste alltid kunna röra sig fritt och stängas automatiskt.

- ▶ Dra ut nätkontakten.
- ▶ Fatta tag i pendelskyddskåpan med handen och prova att skjuta in den i sågen. Pendelskyddskåpan måste röra sig lätt och kunna sänkas ner nästan helt i pendelhuven.

### Rengöra sågbladsområdet

- ▶ Håll alltid området runt pendelskyddskåpan rent
- ▶ Ta bort damm och spån genom att blåsa med tryckluft eller med en pensel.

### 8.3 Kontrollera såghuvudets rörlighet

Såghuvudet måste alltid kunna röra sig fritt och svänga upp automatiskt.

- ▶ Dra ut nätkontakten.
- ▶ Håll såghuvudet i greppområdet och kontrollera att det svänger upp automatiskt genom att sänka det och föra tillbaka det kontrollerat.

### Rengöra såghuvudets upphängning

- ▶ Håll alltid området runt såghuvudets upphängning rent.
- ▶ Ta bort damm och spån genom att blåsa med tryckluft eller med hjälp av en pensel.

### 8.4 Spänna in arbetsobjektet



#### VARNING

##### Risk för personskador

- ▶ Observera anvisningarna nedan:
- **Fixerat** - Fixera alltid arbetsobjektet med fixeranslaget. Nedhållaren **[17.2]** måste då ligga an ordentligt mot arbetsobjektet. (**Anmärkning:** Beroende på arbetsobjektets kontur, t.ex. rundade konturer, kan hjälpmedel behövas). Arbeta inte med arbetsobjekt som inte kan spännas fast ordentligt.
- **Storlek** – arbeta inte med för små arbetsobjekt. Kapade restbitar bör av säkerhetsskäl **inte vara mindre än 30 mm** långa. Små arbetsobjekt kan dras in bakåt i mellanrummet mellan sågklingen och anslagslinjalen.
- Var speciellt försiktig så att inga arbetsobjekt kan dras bakåt av sågklingen, in i mellanrummet mellan klingan och anslagslinjalen. Denna risk föreligger speciellt när det gäller horisontella geringssnitt.
- Förstärk mycket tunna arbetsobjekt **[24.1]** genom att såga dem tillsammans med en extra list **[24.2]**. Mycket tunna arbetsobjekt kan "fladdra" eller gå sönder vid sågning.

### Spänn in så här

- ▶ Lägg arbetsobjektet på sågbordet och tryck det mot anslagslinjalerna.
- ▶ Lossa fixeranslagets klämspak **[17.1]**.
- ▶ Vrid på fixeranslaget, tills nedhållaren **[17.2]** står ovanför arbetsobjektet.
- ▶ Sänk nedhållaren till arbetsobjektet.
- ▶ Stäng klämspaken **[17.1]**.

### 8.5 Varvvalsreglering

Varvtalet kan ställas in steglöst mellan 1400 och 3600 varv/min med ratten **[2.2]**. På så sätt kan såghastigheten anpassas optimalt till varje material.

### Rekommenderad ställning för inställningsratten

Trä	3 - 6
Plast	3 - 5
Fibermaterial	1 - 3
Aluminium- och ickejärn-profiler	3 - 6

### 8.6 Snitt utan dragrörelse

- ▶ Gör önskade inställningar på maskinen.
- ▶ Spänn fast arbetsobjektet.
- ▶ Skjut sågen bakåt ända till anslaget (i riktning mot arbetsobjektets anslag) och dra åt vredet **[1.5]** för draganordningens fastspänning, eller fixera sågen i specialkapställningen (endast KS 120 REB).
- ▶ Koppla till maskinen.
- ▶ För sågen långsamt nedåt med handtaget **[1.1]** och såga arbetsobjektet med jämn kraft.
- ▶ Stäng av maskinen och vänta tills sågklingan stannat helt.
- ▶ Sväng upp sågen igen.

### 8.7 Snitt med dragrörelse

- ▶ Gör önskade inställningar på maskinen.
- ▶ Spänn fast arbetsobjektet.
- ▶ Dra sågen framåt längs dragstängerna.
- ▶ Koppla till maskinen.
- ▶ För sågen långsamt nedåt med handtaget **[1.1]**.
- ▶ Tryck sågen med jämn rörelse kraft och såga arbetsobjektet.
- ▶ Koppla från maskinen.
- ▶ Vänta tills sågklingen har stannat helt och hållet, och sväng först därefter upp sågen.

### 8.8 Smygvinkel (endast KS 120 REB)

Med smygvingeln kan valfria vinklar (t.ex. mellan två väggar) tas ut. Smygvingeln bildar då halva vinklar.

**Ta ut innervinkel**

- ▶ Öppna klämanordningen **[18.2]**.
- ▶ Lägg an smyginkeln med de båda skänklarna **[18.1]** mot innervinklarna.
- ▶ Stäng klämanordningen **[18.2]**.

**Ta ut yttervinkel**

- ▶ Öppna klämanordningen **[18.3]**.
- ▶ Skjut fram de båda skänklarnas aluminiumprofiler **[18.4]**.
- ▶ Lägg an smyginkeln med de båda skänklarna **[18.4]** mot yttervinkeln.
- ▶ Stäng klämanordningen **[18.3]**.
- ▶ Skjut tillbaka aluminiumprofilerna igen.

**Överföra vinkel**

- ▶ Lägg smyginkeln med ena skänkeln mot kapsågens ena anslagslinjal.
- ▶ För att ställa in halva vinklar (horisontell geringsvinkel), sväng sågen tills laserstrålen ligger exakt i förhållande till smyginkeln linje **[19.1]**.

- i** Smyginkeln måste då förskjutas parallellt med kapsågens anslag. Tryck samtidigt smyginkeln med tummen i greppet mot anslagslinjalen.

**9 Underhåll och skötsel****VARNING****Risk för personskador, elstötar**

- ▶ Dra alltid ut nätkontakten före alla underhålls- och servicearbeten på produkten!
- ▶ Allt underhålls- och reparationsarbete som kräver att motorns hölje öppnas får endast utföras av behöriga serviceverkstäder.
- ▶ Skadade skyddsanordningar och delar måste repareras eller bytas ut fackmässigt av en auktoriserad serviceverkstad, såvida inget annat anges i bruksanvisningen.
- ▶ Rengör regelbundet bordsinsatsen **[20.1]** samt utsugskanalen på spånuppsamlaren (se bild **10**) genom att blåsa ur med tryckluft eller använda en pensel för att få bort träsplitter, damm och rester av arbetsobjektet.
- ▶ För att luftcirkulationen ska kunna garanteras måste kyluftöppningarna i höljet alltid hållas öppna och rena.



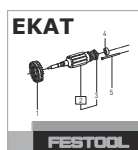
Det är viktigt för säkerheten att maskinen rengörs regelbundet – framför allt justeringsanordningarna och styrningarna.

Maskinen är utrustad med självfrånkopplande specialkolborstar. Om de är utnötta bryts

strömmen automatiskt och maskinen stängs av.



**Service och reparation** får endast utföras av tillverkaren eller serviceverkstäder. Hitta närmaste adress på: [www.festool.se/service](http://www.festool.se/service)



Använd bara Festools originalreservdelar! Art.nr på: [www.festool.se/service](http://www.festool.se/service)

**9.1 Ställa in laser (endast KS 120 REB)**

- i** Laserstrålarna är korrekt inställda från fabriken. Vrid på inställningsskruvarna endast i de fall då det uttryckligen behövs.

Skulle laserstrålarna inte stämma överens med snittkanten, kan båda lasrarna justeras. För justeringen behövs en insexmejsel (NV 2,5).

- ▶ Tryck igenom etiketten med insexmejseln på de markerade ställena **[[3.2] till [3.7]]**, för att komma åt inställningsskruvarna som finns därunder.
- ▶ För att kontrollera lasern, lägg ett testobjekt på maskinen.
- ▶ Såga ett spår i arbetsobjektet.
- ▶ Fäll upp sågens huvud och kontrollera inställningen.

**Laserstrålen syns inte**

- ▶ Koppla till lasern **[1.2]**
- ▶ Identifiera den ej synliga lasern.
  - ▷ Vrid på inställningsskruvarna **[3.3]** för vänster och **[3.5]** höger laserstråle tills lasern syns på arbetsobjektet.
  - ▷ Ställ först enligt beskrivningen in laserstrålen så att den **(a)** är parallell i förhållande till markeringen, ställ därefter in **(b)** lutningen och slutligen den axiella förskjutningen **(c)**.

**a) Laserstrålen är inte parallell i förhållande till snittet [bild 3A]**

Ställ in parallelliteten.

Vänster laserstråle    Inställningsskruv **[3.4]**

Höger laserstråle    Inställningsskruv **[3.6]**

**b) Laserstrålen vandrar åt vänster resp. höger vid kapningen [bild 3B]**

Ställ in lutningen tills laserstrålen inte längre vandrar vid kapningen.

Vänster laserstråle    Inställningsskruv **[3.3]**

Höger laserstråle    Inställningsskruv **[3.5]**

### c) Laserstrålen är inte på stället för snittet [bild 3C]

Ställ in den axiella förskjutningen.

Vänster laserstråle    Inställningsskruv [3.2]

Höger laserstråle    Inställningsskruv [3.7]

### 9.2 Korrigera horisontell geringsvinkel

Om visaren [13.2] för de läsbara geringsvinklarna inte längre pekar på det inställda värdet, kan man efterjustera visaren efter att ha lossat på skruven [13.1].

Skulle den faktiska (sågade) geringsvinkeln avvika från det inställda värdet, så kan man korrigera den:

- ▶ Ställ sågen i 0°-läget.
- ▶ Lossa de tre skruvarna [13.3] i sågbordet, som skalan sitter fast i.
- ▶ Förskjut skalan med sågen tills det faktiska värdet är 0°. Värdet kan kontrolleras med en vinkel mellan anslagslinjalen och sågklingan.
- ▶ Dra åt de tre skruvarna [13.3] igen.
- ▶ Kontrollera vinkelinställningen med ett provsnitt.

### 9.3 Korrigera vertikal geringsvinkel

Skulle det faktiska värdet inte längre stämma överens med det inställda värdet kan man korrigera det:

- ▶ Ställ sågen i 0°-läget.
- ▶ Öppna de båda skruvarna [23.1].
- ▶ Vrid sågen tills det faktiska värdet är 0°. Det går att kontrollera med en vinkel mellan sågbordet och sågklingan.
- ▶ Dra åt de båda skruvarna [23.1] igen.
- ▶ Kontrollera vinkelinställningen med ett provsnitt.

Om visaren [22.2] inte längre pekar mot det inställda värdet, kan man efterjustera genom att öppna skruven [22.1].

### 9.4 Byta bordsinsatsen

Arbeta inte med en utnött bordsinsats [20.1], utan byt ut den mot en ny.

- ▶ Öppna de sex skruvarna [20.2] för bytet.

### 9.5 Rengöra resp. byta fönster för laser (endast KS 120 REB)

Laserns skyddsfönster [21.2] kan blir smutsigt vid användning. Det går att demontera fönstret för rengöring eller byte.

- ▶ Öppna skruven [21.5] ca 2 varv.
- ▶ Tryck samtidigt fönstret i riktning mot [21.3] och [21.4].
- ▶ Ta av fönstret.

- ▶ Rengör fönstret eller byt ut det mot ett nytt.
- ▶ Sätt i det rengjorda/nya fönstret. Fönstrets båda tappar [21.1] måste haka fast i den övre skyddskåpans ursparningar enligt bild 21.
- ▶ Dra åt skruven [21.5].

## 10 Tillbehör

Använd endast Festool originaltillbehör.

Artikelnummer för tillbehör och verktyg finns på [www.festool.se](http://www.festool.se).

Förutom de beskrivna tillbehören erbjuder Festool många systemtillbehör som kan utrusta din såg för effektivt och varierande arbete, t.ex.:

- Sågklingor för olika material.
- Kapanslag KA-KS 120
- Stativ UG-KAPEX KS 120
- Vinkelstöd AB KS 120

## 11 Miljö



### Släng inte maskinen i hushållssoporna!

Se till att verktyg, tillbehör och förpackningar lämnas till miljövänlig återvinning. Följ den nationella föreskrifterna.

Enligt EU-direktivet om uttjänt el- och elektronikutrustning och omsättning till nationell lagstiftning måste förbrukade elektriska apparater källsorteras och återvinnas på ett miljövänligt sätt.

Information om insamlingsställen finns på [www.festool.com/environment](http://www.festool.com/environment).

### Information om farliga ämnen:

[www.festool.se/reach](http://www.festool.se/reach)

## Sisälllys

1	Tunnukset.....	104
2	Turvallisuusohjeet.....	104
3	Määräystenmukainen käyttö.....	107
4	Tekniset tiedot.....	107
5	Laitteen osat.....	107
6	Käyttöönotto.....	108
7	Asetukset.....	109
8	Työskentely sähkötyökalulla.....	111
9	Huolto ja hoito.....	113
10	Lisävarusteet ja tarvikkeet.....	114
11	Ympäristö.....	115

## 1 Tunnukset



Varoitus yleisestä vaarasta



Sähköiskuvaara



Lue käyttöohjeet ja turvallisuusohjeet.



Vaarallinen alue! Pidä kätet etäällä!



Käytä suojalaseja.



Käytä hengityssuojainta.



Käytä kuulosuojaimia.



Varo lasersäteilyä!



Käytä työkasineita teränvaihdossa.



Älä hävitä kotitalousjätteiden mukana.



Suojausluokka II



Ohje, vihje



Elektroniikka säädettävän, tasaisen kierrosluvun ja lämpötilavalvonnan kanssa



Käyttötarvikkeen FastFix-vaihto



Turvallisen työskentelyn varmistava jarru



Puu



Laminoidut puulevyt



Kuitusementtilevyt Eternit



Alumiini



CE-vaatimustenmukaisuusmerkintä

## 2 Turvallisuusohjeet

### 2.1 Sähkötyökaluja koskevat yleiset turvallisuusohjeet



**VAROITUS! Lue kaikki turvallisuus- ja käyttöohjeet.**

Turvallisuusohjeiden ja käyttöohjeiden noudattamisen laiminlyönti voi aiheuttaa sähköiskun, tulipalon ja/tai vakavia vammoja.

**Säilytä kaikki turvallisuusohjeet ja käyttöohjeet myöhempää tarvetta varten.**

### 2.2 Konekohtaiset turvallisuusohjeet

- **Jiiri- ja katkaisusahat on tarkoitettu puun tai puunkaltaisten materiaalien sahaukseen, niitä ei saa käyttää rautatuotteiden (esimerkiksi tangot, putket, ruuvit jne.) sahaukseen.** Hankausta aiheuttava pöly johtaa liikkuvien osien (esimerkiksi alasuojus) jumittumiseen. Sahauskipinät aiheuttavat palovaurioita alasuojukseen, suojaletyyn ja muihin muoviosiin.
- **Kiinnitä työkappale mieluiten puristimella. Jos pidät työkappaletta paikallaan kädellä, käden tulee aina olla vähintään 100 mm:n etäisyydellä sahanterästä terän kummallakin puolella. Älä käytä tätä sahaa liian pienten kappaleiden sahaukseen, joita ei voi pitää kunnolla paikoillaan puristimella tai kädellä.** Jos pidät kättä liian lähellä sahanterää, tapaturmavaara kasvaa sahanterän mahdollisen koskettamisen takia.
- **Työkappaleen täytyy olla liikkumatta paikallaan. Se täytyy kiinnittää paikalleen tai sitä täytyy painaa ohjainta ja pöytä vasten. Älä työnnä työkappaletta kiinni sahanterään äläkä missään tapauksessa sahaa "vapaakätisesti".** Irralliset tai liikkuvat työkappaleet saattavat sinkoutua suurella nopeudella ympäriinsä ja johtaa tapaturmiin.
- **Sahaa työkappaleen läpi työntöliikkeellä. Vältä sahaamista työkappaletta vetoliikkeellä. Kun haluat tehdä sahauksen, nos-**



- ta sahan pää ylös ja vedä se työkappaleen yli ilman sahaamista. Käynnistä sen jälkeen moottori, paina sahalaitetta alas päin ja sahaa työntämällä työkappaleen läpi.** Vetoliikkeellä tehtävässä sahauksessa on vaarana, että sahanterä ponnahtaa ylös työkappaleesta ja tempautuu hallitsemattomasti käyttäjää päin.
- **Älä missään tapauksessa pidä kättä sahauslinjan päällä, ei sahanterän edessä eikä myöskään takana.** Työkappaleen tukeminen "kädet ristissä", ts. työkappaleen paikallaanpito vasemmalla kädellä sahanterän oikealla puolella tai sama päinvas-toin, on erittäin vaarallista.
  - **Älä kosketa ohjaimen takana olevaa aluetta sahanterän pyöriessä. Älä missään tapauksessa alita käden ja pyörivän sahanterän keskinäistä 100 mm:n turvaväliä (koskee sahanterän molempia puolia, esim. puruja poistettaessa).** Et välttämättä huomaa käden olevan lähellä pyörivää sahanterää ja siksi terä voi aiheuttaa vakavia tapaturmia.
  - **Tarkista työkappale ennen sahaustehtävää. Jos työkappale on kaareva tai käyrä, kiinnitä se paikalleen kupera puoli on ohjaimen päin. Varmista, ettei sahauslinjan kohdalla ole rakoa työkappaleen, ohjaimen ja pöydän välillä.** Kaarevat tai käyrät työkappaleet voivat kääntyä tai siirtyä paikaltaan ja aiheuttaa pyörivän sahanterän jumittumisen. Työkappaleessa ei saa olla nauvoja tai muita vieraita esineitä.
  - **Aloita sahaus vasta, kun ole poistanut pöydältä työkalut, purut, yms. Pöydällä saa olla vain työkappale.** Pyörivään terään joutuvat purut, puupalat tai muut esineet voivat sinkoutua suurella nopeudella ympäriinsä.
  - **Sahaa vain yhtä työkappaletta kerrallaan.** Päällekkäin pinottuja työkappaleita ei pysyttyä kiinnittämään kunnolla. Ne voivat siirtyä paikaltaan tai aiheuttaa terän jumittumisen.
  - **Aseta jiiri-/katkaisusaha ennen käytön aloittamista tasaiselle ja tukevalle pinnalle.** Tasainen ja tukeva työalusta vähentää jiiri-/katkaisusahan kaatumisvaaraa.
  - **Suunnittele työtoimenpiteet. Varmista jii-rikulman jokaisen säätökerran yhteydessä, että säädettävä ohjain on säädetty oikein ja tukee työkappaletta koskettamatta terää tai suojusta.** Simuloi ilman ko-
- neen käynnistämistä ja ilman pöydällä olevaa työkappaletta sahanterän täydellinen sahausliike, jotta saat varmistettua, että sahaus tapahtuu esteittä ja ettei terä voi koskettaa ohjainta.
- **Tue pöydän pintaa leveämmät tai pidemmät työkappaleet sopivilla tuilla, esimerkiksi pöydän jatkeilla tai puukeilla.** Jiiri-/katkaisusahan pöytää leveämmät tai pidemmät työkappaleet voivat kallistua, jos niitä ei tueta kunnolla. Jos irtisahattu puupala tai työkappale kallistuu, se saattaa nostaa alasuojusta tai pyörivä terä voi singota sen hallitsemattomasti ympäriinsä.
  - **Älä anna sivullisten tukea työkappaletta pöydän jatkeen tai tuen sijasta.** Työkappaleen riittämätön tuenta voi aiheuttaa terän jumittumisen. Tällöin myös työkappale voi siirtyä sahauksen aikana ja vetää sinut tai avustajan pyörivään terään kiinni.
  - **Irtisahattu pala ei saa painaa pyörivää terää vasten.** Jos tilaa on vähän esimerkiksi pitkittäisohjaimien käytön takia, irtisahattu pala voi kiilautua terään kiinni ja sinkoutua hallitsemattomasti ympäriinsä.
  - **Käytä aina puristinta tai sopivaa apuvälinettä pyöreiden työkappaleiden (esimerkiksi tangot tai putket) kunnolliseen tuentaan.** Tangot voivat pyörähtää herkästi paikaltaan sahauksen yhteydessä. Tällöin terä voi puraista työkappaleeseen ja vetää sen yhdessä kätesi kanssa terään kiinni.
  - **Anna terän kiihtyä maksiminopeuteen, ennen kuin sahaat työkappaleen.** Tämä vähentää työkappaleen sinkoutumisvaaraa.
  - **Jos työkappale tai terä jumittuu, sammuta jiiri-/katkaisusaha. Odota, kunnes kaikki liikkuvat osat ovat pysähtyneet, vedä sähköpistoke irti ja/tai irrota akku. Poista sen jälkeen jumittuneet palat.** Jos sahaat jumittumasta välittämättä edelleen, voit menettää jiiri-/katkaisusahan hallinnan tai saha voi vaurioitua.
  - **Vapauta käyttökytkin sahauksen jälkeen, pidä sahan pää alhaalla ja odota, kunnes terä pysähtyy, ennen kuin otat irtisahatun palan pois.** Vakavien vammojen vaara, jos viet käden terän lähelle, ennen kuin se on pysähtynyt paikalleen.
  - **Pidä kahvasta kunnolla kiinni, jos teet osittaisen sahauksen tai jos vapautat käyttökytkimen ennen kuin sahalaite on alasennessä.** Sahan jarrutusvaikutuksen ta-

kia sahalaite voi tempautua voimakkaasti alaspäin ja aiheuttaa loukkaantumisvaaran.

### 2.3 Terät ja teräosat

- **Käytä aina sellaisia sahanteriä, jotka ovat oikean kokoisia ja joissa on sopiva kiinnitysreikä (esim. tähdenmuotoinen tai pyöreä).** Sahanterät, jotka eivät sovi sahan kiinnitysoosiin, pyörivät epätasaisesti. Ne voivat murtaa työkappaleesta siruja ja singota ne ympäriinsä. Nämä sirut voivat osua käyttäjän tai ympärillä olevien ihmisten silmiin.
- Älä käytä vääntyneitä, säröilleitä, tylsiä tai vaurioituneita sahanteriä.
- Käytä vain sahanteriä, jotka soveltuvat vähintään sahan maks. kierrosnopeudelle.
- Kuljeta sahanteriä vain soveltuvassa pakkauksessa. Suosittelemme siihen alkupe räistä pakkausta.
- Käytä vain valmistajan suosittelemia sahanteriä, jotka soveltuvat työstettävän materiaalin sahaukseen. Tämä estää sahante rän hampaiden ylikuumentumisen sahaus töissä.

### 2.4 Lisäturvallisuusohjeet

- **Käytä vain sahanteriä, joita on suositeltu määräystenmukaista käyttöä koskevassa luvussa.** Sahanterät, jotka eivät sovi sahan kiinnitysoosiin, pyörivät epätasaisesti. Ne voivat murtaa työkappaleesta siruja ja singota ne ympäriinsä. Nämä sirut voivat osua käyttäjän tai ympärillä olevien ihmisten silmiin.
- **Käytä vain sahanteriä, joiden rintakulma on  $\leq 0^\circ$ .** Jos rintakulma on  $> 0^\circ$ , terä vetää sahaukseen sisään. Loukkaantumisvaara sahan mahdollisen takaiskun ja pyörähtävän työkappaleen takia.
- **Tarkasta pendelsuojuksen toiminta ennen jokaista käyttökertaa.** Käytä sähkötyökalua vain, kun se toimii asianmukaisesti.
- **Älä kosketa käsillä purujen poistoaukkoon.** Pyörivät osat voivat aiheuttaa käsi vammoja.
- **Toïssä voi muodostua terveydelle haitallista pölyä (esim. lyijypitoinen maali ja jotkut puulaadut).** Näiden pölylaatujen koskettaminen tai hengittäminen voi aiheuttaa vaaraa laitteen käyttäjälle tai lähellä oleville ihmisille. Noudata oman maasi voimassa olevia turvallisuusmääräyksiä.
- **Käytä soveltuvaa hengityssuojainta terveytesi suojelemiseksi.** Huolehdi sisäti-

loissa tehokkaasta ilmanvaihdosta ja kytke laitteeseen järjestelmäimuri.

- **Vaihda ohjaimet, jos niissä on sahausjälkiä tai vaurioita.** Vaurioituneet ohjaimet voivat sinkoutua ympäriinsä sahaustöiden yhteydessä. Ne voivat aiheuttaa vammoja ympärillä oleville ihmisille.
- **Käytä vain alkuperäisiä Festoolin lisävarusteita ja kulutustarvikkeita.** Vain Festoolin testaamat ja hyväksymät lisävarusteet ovat turvallisia ja varmasti yhteensopivia työkalun ja käyttösovelluksen kanssa.
- Käytä sähkötyökalua vain sisätiloissa ja kuivassa käyttöympäristössä.

### 2.5 Alumiinin työstö



Alumiinia työstettäessä on noudatettava turvallisuusyistä seuraavia toimenpiteitä:

- Kytke eteen vikavirta- (FI-, PRCD-) suoja-kytkin.
- Kytke sähkötyökalu sopivaan imuriin.
- Puhdista sähkötyökalun moottorikoteloon kertynyt pöly säännöllisin väliajoin.
- Käytä alumiinisahanteriä.



Käytä suojalaseja!

### 2.6 Laseria koskevat turvallisuusohjeet

- **Älä missään tapauksessa suuntaa lasersädettä ihmisiä kohti.** Häikäistyminen voi aiheuttaa onnettomuuksia.
- **Älä missään tapauksessa katso suoraa tai heijastunutta lasersädettä kohti.** Jos lasersäde kaikesta huolimatta osuu silmääsi, sulje silmät välittömästi ja käännä pää pois säteen tieltä. Jos lasersäde osuu silmään, se voi aiheuttaa silmävaurioita.
- **Älä tee mitään muutoksia laseriin.** Jos laseriin tehdään muutoksia, siitä voi aiheutua lisävaaroja.

### 2.7 Jäännösriskit

Kaikkien asiaankuuluvien rakennusalan määräysten noudattamisesta huolimatta koneen käytössä voi syntyä vielä vaaroja, joita saattavat aiheuttaa esimerkiksi:

- Pyörivien osien koskettaminen sivulta: Sahanteriä, kiinnityslaippa, laipparuuvi
- Jännitettä johtavien osien koskettaminen, kun runko on avattu ja sähköpistorasiasta ei ole vedetty irti pistorasiasta
- Työkappaleista sinkoutuvat palat
- Vaurioituneista teristä sinkoutuvat teräsirpaleet

- Melupäästöt
- Työssä syntyvä pöly

## 2.8 Päästöarvot

EN 62841 mukaan määritetyt arvot ovat tyyppillisesti:

Äänenpainetaso	$L_{PA} = 88 \text{ dB(A)}$
Äänentehotaso	$L_{WA} = 101 \text{ dB(A)}$
Epävarmuus	$K = 3 \text{ dB}$



### HUOMIO

**Sähkötyökalua käytettäessä syntyvä melu voi aiheuttaa kuulovaurioita.**

- Käytä kuulosuojaimia.

Ilmoitetut melupäästöarvot

- on mitattu standardoidun testimenettelyn mukaan ja niitä voi käyttää sähkötyökalujen keskinäiseen vertailuun,
- niitä voi käyttää myös kuormituksen alustavaan arviointiin.



### HUOMIO

**Melupäästöt saattavat poiketa ilmoitetuista arvoista sähkötyökalun todellisessa käytössä sähkötyökalun käyttötavan ja varsinkin työstettävän työkappaleen laadun mukaan.**

- Määritä käyttäjän suojaksi varotoimenpiteet, jotka perustuvat arvioituun kuormitukseen todellisissa käyttöolosuhteissa. (Tässä tulee huomioida käyttöjakson kaikki vaiheet, esimerkiksi ajat, jolloin sähkötyökalu on pois päältä, ja ajat, jolloin se on päällä mutta käy kuitenkin kuormittamatta.)

## 3 Määräystenmukainen käyttö

Tämä sähkötyökalu on määräystenmukaisesti tarkoitettu paikallaan tehtävään puun, muovin, alumiinilistojen ja vastaavien materiaalien sahaamiseen. Sillä ei saa sahata muita materiaaleja, kuten terästä, betonia tai mineraalisia materiaaleja.

Käytä vain Festool-sahanteriä, jotka on tarkoitettu käytettäväksi tämän sähkötyökalun kanssa.

Sahanterien täytyy vastata seuraavia erittelyjä:

- Sahanterän halkaisija 260 mm
- Terän paksuus 2,5 mm (vastaa hammasleyttä)
- Kiinnitysreikä 30 mm
- Terän rungon vahvuus 1,8 mm

- Standardin EN 847-1 mukainen sahanteriä
- Sahanteriä, jonka rintakulma on  $\leq 0^\circ$

Puun työstöön tarkoitettut Festool-sahanterät vastaavat standardia EN 847-1.

Sahaa vain sellaisia materiaaleja, joille kyseisen sahanteriä on tarkoitettu.



Ohjeiden vastaisesta käytöstä aiheutuneista vahingoista ja tapaturmista vastaa työkalun käyttäjä.

## 4 Tekniset tiedot

Katkaisusaha	KS 120 REB, KS 88 RE
Teho	
220-240 V	1600 W
110 V	1400 W
Kierrosluku (kuormittamatta)	1400 - 3600 min <sup>-1</sup>
Terä kara, Ø	30 mm
Paino EPTA-Procedure 01:2014 -ohjeen mukaan	
KS 120 REB	24 kg
KS 88 RE	23 kg
Työkappaleen enimmäismitat, katso luku <Työskentely sähkötyökalulla>.	

## 5 Laitteen osat

- [1.1] Kahva
- [1.2] Käyttökytkin
- [1.3] Käynnistyssalpa
- [1.4] Katkaisusyvyyyden rajoittimen vipu
- [1.5] Vetosuunnan lukituksen kiertonuppi
- [1.6] Kuljetusvarmistin
- [1.7] Jiirikulman (pystysuuntainen) asteikko
- [1.8] Pöydän levennysosa
- [1.9] Pöydän levennysosan kiertonuppi
- [1.10] Jiirikulman (vaakasuuntainen) asteikko
- [1.11] Jiirikulman (vaakasuuntainen) lukitusvipu
- [1.12] Esiasetetun jiirikulman (vaakasuuntainen) lukkovipu
- [1.13] Pendelsuojus

- [1.14]** Jiirikulman (pystysuuntainen) hienosäädön kiertokahva\*
- [2.1]** Laserin käyttökytkin\*
- [2.2]** Kierrosluvun säätöpyörä
- [2.3]** Karan Fastfix-lukitus
- [2.4]** Ohjaimen lukitusvipu
- [2.5]** Siirtokulman säilytyspaikka
- [2.6]** Erikoiskatkaisuasennon lukituksen avausvipu\*
- [2.7]** Erikoiskatkaisuasennon vipu\*
- [2.8]** Johtokela ja kantokahva
- [2.9]** Jiirikulman (pystysuuntainen) lukitusvipu
- [2.10]** Jiirikulma-alueen (pystysuuntainen) valintavipu

Kuvassa tunnuksella \* merkityt osat kuuluvat vain mallin KS 120 REB vakiovarustukseen. Mainitut kuvat ovat käyttöoppaan alussa.

## 6 Käyttöönotto



### VAROITUS

#### Kielletty jännite tai taajuus!

#### Onnettomuusvaara

- Virtalähteen verkkojännitteen ja taajuuden täytyy vastata konekilvessä annettuja tietoja.
- Pohjois-Amerikassa saa käyttää vain sellaisia Festool-koneita, joiden jännite on 120 V / 60 Hz.

#### Ennen ensikäyttöä

- Poista kuljetusvarmistin **[4.4]** vetotangosta.

#### Kytkeminen päälle / pois päältä

- Paina käynnistyskytkintä tuntuvaan vastukseen asti, jotta saat avattua sahalaitteen ja pendelsuojuksen lukituksen.
- Paina käynnistyssalpaa **[1.3]**.
- Käynnistä kone painamalla käyttökytkin **[1.2]** pohjaan.
- Kun vapautat käyttökytkimen, kone sammuu.

## 6.1 Koneen pystyttäminen



### VAROITUS

#### Loukkaantumisvaara, sähköiskuvaara

- Irrota aina sähköpistoke pistorasiasta, ennen kuin alat tehdä koneeseen kohdistuvia töitä!

Asenna kone tasaiselle ja tukevalla alustalle (esim. kuljetusjalusta UG-KAPEX, monitoimipöytä MFT tai työpöytä) ennen käytön aloittamista.

#### Käytettävissä ovat seuraavat asennusmahdollisuudet

**Ruuvit:** Kiinnitä kone neljällä ruuvilla työtasoon. Sahapöydän neljässä tukipisteessä on sitä varten reiät **[6.1]**.

**Ruuvipuristimet:** Kiinnitä kone neljällä ruuvipuristimella työtasoon. Sahapöydän neljässä tukipisteessä olevat tasaiset kohdat **[6.2]** toimivat puristuspintoina.

**Kiinnityssarja (mallille MFT):** Kiinnitä kone kiinnityssarjan **[6.4, 494693]** avulla Festool-monitoimipöytään MFT. Tätä varten työkalussa on kaksi reikää **[6.3]**.

**Kuljetusjalusta UG-KAPEX:** kiinnitä kone kuljetusjalustaan kuljetusjalustan mukana olevien asennusohjeiden mukaan.

## 6.2 Käyttöasento



### HUOMIO

#### Kun vedät kuljetuslukituksen vivusta **[4.2]**, sahalaite nousee nopeasti ylös.

- Pidä aina kahvasta **[1.1]** kiinni, kun vedät kuljetuslukituksen vivusta.

#### Koneen lukituksen vapauttaminen (käyttöasento)

- Paina sahalaitetta hieman alaspäin ja vedä kuljetusvarmistimesta **[4.2]**.
- Käännä sahalaite ylöspäin.
- Avaa kääntönuppi **[4.3]**.

## 6.3 Kuljetus

#### Koneen varmistaminen (kuljetusasento)

- Paina käyttökytkintä **[4.1]**.
- Käännä sahalaitetta alaspäin rajoittimeen asti.
- Paina lukitsinta **[4.2]**. Sahalaite jää paikalleen ala-asentoon.
- Vedä kiertonupista **[4.3]**, jotta sahalaite lukittuu taka-asentoon.
- Kääri sähköjohto kuljetusta varten johtokelan ympärille **[5.5]**.

- Aseta kuusiokoloavain [5.4] ja siirtokulma [5.3] (vain KS 120 REB) asiaankuuluviin pidikkeisiin.



## VAROITUS

### Loukkaantumisvaara

- Älä missään tapauksessa nosta tai kanna konetta liikkuvan pendelsuojuksen [5.1] varassa.
- Ota koneen kantamista varten kiinni sahapöydän [5.2] kyljestä ja johtokelan kahvas- ta [5.5].

## 7 Asetukset



## VAROITUS

### Loukkaantumisvaara, sähköiskuvaara

- Irrota aina sähköpistoke pistorasiasta, ennen kuin alat tehdä koneeseen kohdistuvia töitä!

**Vain KS 120 REB:** Vaihda laserin varoitustarran [3.1] tilalle mukana toimitettu oman maasi kielinen varoitustarra.

### 7.1 Sahanterän valinta

Festool-sahanterät on merkitty värillisellä renkaalla. Väri tarkoittaa materiaalia, jolle sahanterä soveltuu.

Maalit	Materiaali	Tunnus
Keltainen	Puu	
Punainen	Laminoidut puulevyt	
Vihreä	Kuitusementtilevyt Eternit	
Sininen	Alumiini, muovi	

### 7.2 Terän vaihto



## VAROITUS

### Loukkaantumisvaara

- Noudata seuraavia ohjeita:
- Irrota sähköpistoke pistorasiasta, ennen kuin vaihdat terän.
- Paina karan lukitsinta [7.2] vain, kun sahanterä seisoo paikallaan.
- Sahanterä kuumenee voimakkaasti sahaustöissä. Odota, että se jäähtyy, ennen kuin kosketat siihen.

- Käytä teränvaihdossa työkasineitä, koska terävät teräsarmat aiheuttavat loukkaantumisvaaran.

### Sahanterän irrottaminen

- Säädä työkalu käyttöasentoon.
- Paina karan lukitsinta [7.2] ja kierrä sitä 90° verran myötäpäivään.
- Irrota ruuvi [7.8] kokonaan kuusiokoloavaimella [7.9] (vasenkierteinen).
- Paina käyttökytkintä [7.3] ja avaa tämän myötä pendelsuojuksen lukitus.
- Avaa pendelsuojus [7.4] kokonaan.
- Ota kiinnitysliippa [7.7] ja sahanterä pois.

### Sahanterän asentaminen

- Puhdista kaikki osat ennen niiden asentamista (sahanterä, liippa, ruuvi).
- Asenna sahanterä teräkaraan [7.5].



## VAROITUS

### Loukkaantumisvaara

- Varmista, että sahanterän [7.6] ja koneen [7.1] pyörintäsuunnat vastaavat toisiaan.
- Kiinnitä sahanterä laipan [7.7] ja ruuvien [7.8] avulla.
- Kiristä ruuvi [7.8] (vasenkierteinen).
- Paina karan lukitsinta [7.2] ja kierrä sitä 90° verran vastapäivään.

### 7.3 Työkappalepuristin

#### Työkappalepuristimen käyttäminen

- Asenna työkappalepuristin [8.1] jompaankumpaan reikään [8.2]. Tällöin kiinnityssuunnan täytyy osoittaa taaksepäin.
- Käännä työkappalepuristinta, kunnes kiinnityssuunta näyttää eteenpäin.

### 7.4 Pölynpoisto



## VAROITUS

### Pöly vaarantaa terveyden

- Älä missään tapauksessa työskentele ilman pölynpoistoliihtäntään kytkettyä imuria.
- Noudata maakohtaisia määräyksiä.
- Käytä hengityssuojainta!

Poistoimuliitintään [9.1] voi kytkeä Festool-imurin, jossa on halkaisijaltaan 36 mm tai 27 mm kokoinen imuletku (suosittelemme käyttämään kokoa 36 mm tukkeutumisvaaran minimoimiseksi).

Joustava purunkokooja [9.2] parantaa pölyn ja purujen poistoa. Työskentele siksi aina asennettun purunkokoojan kanssa.

Purunkokooja kiinnitetään puristuspitimellä **[10.1]** suojukseen. Sitä varten puristuspitimen nokkien **[10.2]** täytyy lukittua suojuksen loviin **[10.3]**.

### 7.5 Pöydän levennysosan säätäminen

- ▶ Avaa kiertonuppi **[1.9]**.
- ▶ Vedä pöydän levennysosa **[1.8]** ulos niin pitkälle, että koko työkappale lepää sen päällä.
- ▶ Sulje kiertonuppi.

**(i)** Jos työkappale ulottuu ääriasentoon vedettyä pöydän levennysosaa pidemmälle, työkappale täytyy tukea muilla keinoin.

### 7.6 Työkappaleen ohjain

#### Ohjaimen säätäminen

Jiirisahauksissa ohjaimet **[11.1]** täytyy säätää, jotta ne eivät estä pendelsuojuksen toimintaa tai kosketa sahanterää.

- ▶ Avaa kiinnitysvipu **[11.2]**.
- ▶ Siirrä ohjainta, kunnes pienin väli sahanterään on työskenneltäessä maks. 4,5 mm.
- ▶ Sulje kiinnitysvipu.

#### Ohjaimen irrottaminen

Joissakin jiirisahauksissa täytyy mahdollisesti irrottaa ohjaimet, jotta ne eivät pääse koskemaan sahalaitetta.

- ▶ Kierrä ruuvia **[11.3]** mahdollisimman syväle kierrereikään (alaspäin).
- ▶ Tämän jälkeen voit vetää ohjaimen sivukautta pois.
- ▶ Käännä ruuvia jälleen kolme kierrosta ulospäin, kun olet asentanut ohjaimen takaisin.

#### Apuohjain

Ohjainpinnan suurentamiseksi voit asentaa kummankin ohjaimen reikiin **[12.1]** puiset apuohjaimet **[12.2]**. Niitä vasten saat tuettua suuret työkappaleet turvallisesti.

Huomioi tässä yhteydessä:

- Apuohjainten kiinnitysruuvit eivät saa olla pintaa ylempänä.
- Apuohjaimia saa käyttää vain 0°-sahauksiin.
- Apuohjaimet eivät saa haitata suojusten toimintaa.

### 7.7 Vaakasuuntainen jiirikulma

Voit säätää haluamasi vaakasuoran jiirikulman 50° (vasen puoli) ja 60° (oikea puoli) välillä. Lisäksi sahassa on lukituskohdat tavanomaisille jiirikulmille.

Osoittimen **[13.2]** nuoli näyttää säädetyin vaakasuoran jiirikulman. Molemmat merkit osoittimen nuolen oikealla ja vasemmalla puolella

mahdollistavat jiirikulmien tarkan säädön. Tätä varten molempien merkkien täytyy olla kohdakkain asteikon asteiviivojen kanssa.

### Vaakasuuntaiset perusjiirikulmat

Seuraavat jiirikulmat voi lukita:

**vasemmalla:** 0°, 15°, 22,5°, 30°, 45°

**oikealla:** 0°, 15°, 22,5°, 30°, 45°, 60°

- ▶ Säädä työkalu käyttöasentoon.
- ▶ Vedä lukitusvipua **[13.5]** ylöspäin.
- ▶ Paina lukkovipua **[13.4]** alaspäin.
- ▶ Käännä sahapöytää haluttuun jiirikulmaan asti.
- ▶ Vapauta lukkovipu. Lukkovivun täytyy lukittua tuntuvasti.
- ▶ Paina lukitusvipua alaspäin.

### Haluttu vaakasuora jiirikulma

- ▶ Säädä työkalu käyttöasentoon.
- ▶ Vedä lukitusvipua **[13.5]** ylöspäin.
- ▶ Paina lukkovipua **[13.4]** alaspäin.
- ▶ Käännä sahapöytää haluttuun jiirikulmaan asti.
- ▶ Paina lukitusvipua alaspäin.
- ▶ Vapauta lukkovipu.

### 7.8 Pystysuuntainen jiirikulma

- ▶ Säädä työkalu käyttöasentoon.
- ▶ Avaa lukitusvipu **[14.1]**.
- ▶ Käännä valintakytkin **[14.2]** halutun säätöalueen (0° - 45°, +/-45°, tai +/-47°) kohdalle.
- ▶ Käännä sahalaitetta, kunnes osoitin **[14.3]** näyttää haluamasi jiirikulman. **Vain KS 120 REB:** hienosäädön kiertokahvalla **[14.4]** voit säätää pystysuoran jiirikulman tarkasti.
- ▶ Sulje lukitusvipu **[14.1]**.

### 7.9 Erikoiskatkaisuasento

Lankkujen/paneelin tavanomaisen sahaus- tai katkaisuasennon lisäksi koneessa on myös erikoiskatkaisuasento korkeiden, maks. 120 mm:n listojen katkaisuun.

- ▶ Vedä sahalaitetta eteenpäin.
- ▶ Käännä vipua **[15.3]** alaspäin.
- ▶ Siirrä sahalaitetta taaksepäin, kunnes metallisanka **[15.1]** lukittuu sahalaitteen takana olevaan aukkoon.
- ▶ Tämän jälkeen voit sahata tässä asennossa ohjainta vasten maks. 120 mm:n korkuisia listoja. Katkaisusahan vetotoiminto ja pystysuuntainen kääntötoiminto ovat tällöin deaktivoituja.
- ▶ Kun haluat palauttaa koneen tavanomaiseen asentoon, paina lukituksen avausvipua **[15.2]** ja vedä sahalaitetta eteenpäin.

Metallisanka **[15.1]** irtoaa aukosta ja vipu kääntyy **[15.3]** takaisin.

### 7.10 Katkaisusyvyiden rajoitin

Portaattomasti säädettävän katkaisusyvyiden rajoittimen avulla voit säätää sahalaitteen pystysuuntaisen kääntöalueen. Tämä mahdollistaa urien ja lovien sahaamisen työkappaleisiin.

**i** Huomioi rajoitettu urien sahausalue: Portaaton säätö on mahdollista vain 0-45 mm välillä. Myös uran mahdollinen pituus on rajoitettu. Esim.: 48 mm:n urasyvyydellä ja 88 mm:n vahvuisella työkappaleella tämä alue on 40-270 mm.

- ▶ Säädä työkalu käyttöasentoon.
- ▶ Käännä katkaisusyvyiden rajoittimen vipua **[16.1]** alaspäin, kunnes se lukittuu. Tämän jälkeen sahalaitetta voi painaa alaspäin vain säädettyyn katkaisusyvyteen saakka.
- ▶ Säädä katkaisusyvyiden rajoittimen vipua kiertämällä haluamasi katkaisusyvyys.
- ▶ Kun haluat deaktivoida katkaisusyvyiden rajoituksen, käännä katkaisusyvyiden rajoittimen vipu takaisin ylös.

### 7.11 Kiinteä vaakasuora asento

Kiertonupin **[16.2]** avulla voit lukita sahalaitteen haluamaasi kohtaan vetotangoilla **[16.3]**.

### 7.12 Laserin sytyttäminen (vain KS 120 REB)

Koneessa on kaksi laseria, jotka merkitsevät sahausuran sahanterän oikealla ja vasemmalla puolella. Tämän ansiosta voit kohdistaa työkappaleen molemmilla puolilla (sahanterän tai sahausuran vasemmalla tai oikealla puolella).

- ▶ Sytytä tai sammuta laser painikkeella **[2.1]**. Jos konetta ei käytetä 30 minuuttiin, laser sammuu automaattisesti ja täytyy kytkeä uudelleen päälle.

## 8 Työskentely sähkötyökalulla



### VAROITUS

**Ympäriinsä sinkoutuvat terän/työkappaleen sirut**

#### Loukkaantumisvaara

- ▶ Käytä suojalaseja!
- ▶ Älä päästä sivullisia työpisteen lähelle laitteen käytön aikana.
- ▶ Kiinnitä työkappaleet aina kunnolla.
- ▶ Ruuvipuristimet täytyy kiinnittää koko puristus pintansa kanssa.



### VAROITUS

**Pendelsuojus ei sulkeudu**

#### Loukkaantumisvaara

- ▶ Keskeytä sahaustoimenpide.
- ▶ Vedä sähköjohdon pistoke irti pistorasiasta, poista sahausjätteet. Vaihddata pendelsuojus, jos siinä vaurioita.



### VAROITUS

#### Loukkaantumisvaara

- ▶ Noudata seuraavia ohjeita:
  - Oikea työskentelyasento:
    - edessä käyttöpuolella;
    - suoraan sahan suuntaan;
    - sahanterän linjan vieressä.
  - Kun käytät sähkötyökalua, pidä ohjaavalla kädellä aina kiinni kahvasta **[1.1]**. Pidä vapaa käsi aina vaara-alueen ulkopuolella.
  - Työskentele vain sopivan pöydän levennysoosan **[1.8]** kanssa (katso luku **7.5**).
  - Ohjaa sähkötyökalu työkappaleelta vasten vain, kun moottori on käynnissä.
  - Käytä sopivaa etenemisnopeutta, jotta kone ei ylikuormitu ja ettei muovi sula muoveja sahattaessa.
  - Älä käytä sähkötyökalua, jos sen elektronikka on rikki, koska kierrosluku voi nousta liian suureksi. Kyse on elektronikkaviasista, jos pehmeä käynnistystoiminto puuttuu, moottorin kierroslukua ei saa säädettyä tai koneesta tulee savua tai palaneen hajua.
  - Varmista ennen töiden aloittamista, ettei sahanterä voi koskettaa ohjaimia, työkappalepuristinta, ruuvipuristimia tai muita koneen osia.
- i** Vedä sähköpistoke irti pistorasiasta, kun sähkötyökalu on poissa käytöstä. Tämä optimoi elektronikan käyttöiän.

### 8.1 Työkappalemitat

**Työkappaleen enimmäismitat ilman lisätarviketukia**

Jiirikulma asteikon mukaan, vaakasuuntainen/pystysuuntainen	Korkeus x leveys [mm]
0°/0°	88 x 305
45°/0°	88 x 215
0°/45° oikealla	35 x 305

Jiirikulma asteikon mukaan, vaakasuuntainen/pystysuuntainen	Korkeus x leveys [mm]
0°/45° vasemmalla	55 x 305
45°/45° oikealla	35 x 215
45°/45° vasemmalla	55 x 215

### Työkappaleen enimmäismitat KA-KS 120 kanssa tehtävässä asennuksessa

Työkappaleen enimmäiskorkeus ja -leveys eivät muutu lisätarvikeosien asentamisen takia.

Asennettu lisätarvikeosa	Pituus
KA-KS 120 (yhdeällä puolella)	maks. 2400 mm
KA-KS 120 (molemmilla puolella)	maks. 4800 mm

### Pitkät työkappaleet

Sahan tasopintaa pidemmälle ulottuvat työkappaleet tarvitsevat lisätuen:

- ▶ Säädä pöydän levennysosa (katso luku 7.5).
- ▶ Jos työkappale ulottuu yhä reunan yli, työnä pöydän levennysosa takaisin ja asenna katkaisutuki KA-KS 120 (katso luku 8.1).
- ▶ Varmista työkappale ylimääräisillä ruuvipuristimilla.

### Ohuet työkappaleet

Ohuet työkappaleet voivat väpättää tai murtua sahauksen yhteydessä.

- ▶ Ohuet työkappaleet voivat väpättää tai murtua sahauksen yhteydessä.
- ▶ Vahvista työkappaletta: kiinnitä yhdessä jätepuun kanssa.

### Raskaat työkappaleet

- ▶ Säädä tukijalka alustaan kiinni, jotta laite pysyy tukevassa asennossa myös raskaita työkappaleita sahattaessa.

## 8.2 Pendelsuojuksen esteettömän liikkuvuuden tarkastaminen



Pendelsuojuksen täytyy liikkua vapaasti ja sen tulee sulkeutua automaattisesti.

- ▶ Vedä verkkopistoke irti.
- ▶ Tartu kädellä pendelsuojukseen ja työnnä se kokeeksi sahalaitteen sisään. Pendelsuojuksen täytyy olla herkkäliikkeen ja sen täytyy upota lähes kokonaan pendelsuojan sisään.

### Sahanterän alueen puhdistaminen

- ▶ Pidä pendelsuojuksen alue aina puhtaana

- ▶ Puhdista pölystä ja puruista paineilmalla puhaltamalla tai siveltimellä.

## 8.3 Sahapään liikkuvuuden tarkistaminen

Sahapäättä pitää aina pystyä liikuttamaan esteettömästi ja sen on noustava automaattisesti ylös.

- ▶ Vedä sähköpistoke irti.
- ▶ Tartu sahapään kahvaan ja kokeile sahapään alastaskulla ja hallitulla palautuksella, että automaattinen ylösnousu toimii moitteettomasti.

### Sahapään kiinnityskohdan puhdistaminen

- ▶ Pidä sahapään kiinnityskohdan ympäristö aina puhtaana.
- ▶ Puhdista pölystä ja puruista paineilmalla puhaltamalla tai siveltimellä.

## 8.4 Työkappaleen kiinnittäminen



### VAROITUS

#### Loukkaantumiswaara

- ▶ Noudata seuraavia ohjeita:

- **Tukeva kiinnitys** - kiinnitä työkappaleet aina työkappalepuristimella. Tällöin pitimen [17.2] täytyy olla kunnolla työkappaleen vasten. (**Huomautus:** tähän tarvitaan mahdollisesti apuvälineitä työkappaleen muodon mukaan, esim. jos sahaat pyöreitä työkappaleita). Älä sahaa työkappaleita, joita ei voi kiinnittää kunnolla.
- **Koko** - älä sahaa liian pieniä työkappaleita. Sahatun jäännöspalan tulee olla turvallisuussyistä **vähintään 30 mm** pituinen. Sahanterä voi vetää pienet työkappaleet taakse sahanterän ja ohjaimen väliseen rakoon.
- Ole erityisen varovainen, jottei sahanterä vedä työkappaleita taaksepäin sahanterän ja ohjaimen väliseen rakoon. Tämä vaara on olemassa varsinkin vaakasuuntaisissa jiirisahauksissa.
- Käytä erittäin ohuita työkappaleita [24.1] sahatessa lisäksi ylimääräistä rimaa [24.2] vahvikkeena. Erittäin ohuet työkappaleet voivat "väpättää" tai murtua sahauksen yhteydessä.

### Menettele kiinnityksessä seuraavasti

- ▶ Aseta työkappale sahapöydälle ja paina sitä ohjaimia vasten.
- ▶ Avaa työkappalepuristimen lukitusvipu [17.1].
- ▶ Käännä työkappalepuristinta, kunnes pidin [17.2] on työkappaleen yläpuolella.
- ▶ Laske pidin työkappaleen päälle.



- Sulje lukitusvipu **[17.1]**.

### 8.5 Kierrosluvun säätö

Kierroslukua voi säätää portaattomasti säätöpyörällä **[2.2]** 1400 ja 3600 min<sup>-1</sup> välillä. Siten voit säätää optimaalisen sahausnopeuden kulmakin materiaalille.

#### Säätöpyörän suositeltu asento

Puu	3 - 6
Muovi	3 - 5
Kuitumateriaalit	1 - 3
Alumiini- ja kirjometalliprofiilit	3 - 6

### 8.6 Sahaus ilman vetoliikettä

- Tee haluamasi säädöt koneeseen.
- Kiinnitä työkappale.
- Siirrä sahalaite taakse ääriasentoon (työkappaleen ohjaimen suuntaan) ja sulje vetosuunnan lukituksen kiertonuppi **[1.5]**, tai lukitse sahalaite erikoiskatkaisuasentoon (vain KS 120 REB).
- Käynnistä kone.
- Ohjaa sahalaite kahvasta **[1.1]** hitaasti alaspäin ja sahaa työkappale tasaisella nopeudella.
- Sammuta kone ja odota, että sahanterä pysähtyy täydellisesti.
- Käännä sahalaite takaisin ylöspäin.

### 8.7 Vetoliikkeellä sahaus

- Tee haluamasi säädöt koneeseen.
- Kiinnitä työkappale.
- Vedä sahalaite vetotankoja pitkin eteenpäin.
- Käynnistä kone.
- Ohjaa sahalaite kahvan **[1.1]** avulla hitaasti alaspäin.
- Työnnä sahalaite tasaisella nopeudella taaksepäin ja sahaa työkappale.
- Sammuta kone.
- Odota, kunnes sahanterä pysähtyy paikalleen ja käännä vasta sen jälkeen sahalaite ylöspäin.

### 8.8 Siirtokulma (vain KS 120 REB)

Siirtokulmalla voit mitata haluamasi kulman (esim. kahden seinän välillä). Siirtokulma muodostaa samalla kulmahalkaisijan.

#### Sisäkulman mittaaminen


- Avaa kiristin **[18.2]**.
- Aseta siirtokulman molemmat varret **[18.1]** sisäkulmaa vasten.
- Sulje kiristin **[18.2]**.

#### Ulkokulman mittaaminen

- Avaa kiristin **[18.3]**.
- Työnnä molempien varsien alumiiniprofiileita **[18.4]** eteenpäin.
- Aseta siirtokulman molemmat varret **[18.4]** ulkokulmaa vasten.
- Sulje kiristin **[18.3]**.
- Työnnä molempien varsien alumiiniprofiilit takaisin.

#### Kulman kopioiminen

- Aseta siirtokulman toinen varsi katkaisusahan ohjainta vasten.
- Kulmapuolittajan (vaakasuuntainen jiirikulma) säätämiseksi käännä sahalaite, kunnes lasersäde on kohdakkain siirtokulman linjan **[19.1]** kanssa.

 Tätä varten siirtokulma tulee asettaa yhdensuuntaiseksi katkaisusahan ohjaimen kanssa. Paina siirtokulmaa samanaikaisesti peukalo uppokahvassa ohjainta vasten.

## 9 Huolto ja hoito



### VAROITUS

#### Loukkaantumisvaara, sähköiskuvaara

- Irrota aina sähköpistoke pistorasiasta ennen kaikkia huolto- ja puhdistustöitä!
- Kaikki moottorin rungon avaamista edellyttävät huolto- ja korjaustyöt saa antaa vain valtuutetun huoltokorjaamon tehtäväksi.

- Vaurioituneet varolaitteet ja osat täytyy korjauttaa tai vaihdattaa valtuutetussa ammattikorjaamossa, mikäli käyttöohjeissa ei ole toisin neuvottu.
- Puhdista säännöllisin väliajoin murtosuojaja **[20.1]** sekä purunkokoojan (katso kuva **10**) imukanava sahanpuruista, pölykertymistä ja työkappaleen paloista paineilmalla tai siveltimellä.
- Pidä ilmankierron varmistamiseksi kotelon jäähdytysilmaraot aina esteettöminä ja puhtaina.



Koneen säännöllinen puhdistus (etenkin säätimet ja ohjaimet) on tärkeä turvallisuustekijä.

Koneessa on automaattisesti irtikytkettyvät erikoishiilet. Jos ne ovat kuluneet loppuun, virta katkeaa automaattisesti ja laite pysähtyy.



Anna vain valmistajan tai valtuutetun huoltokorjaamon tehdä **huolto- ja korjaustyöt**. Lähimmän huoltopisteen voit katsoa nettiosoitteesta: [www.festool.fi/huolto](http://www.festool.fi/huolto)



Käytä vain alkuperäisiä Festool-varaosia! Tuotenumerot voit katsoa nettiosoitteesta: [www.festool.fi/huolto](http://www.festool.fi/huolto)

## 9.1 Laserin säätö (vain KS 120 REB)

**i** Lasersäteet on säädetty valmiiksi tehtaalla. Kierrä säätöruuveja vain ilmoitetuissa tapauksissa.

Jos lasersäteet eivät täsmää sahausreunan kanssa, voit säätää molempia lasereita. Käytä tähän kuusiokoloavainta (koko 2,5).

- ▶ Puhkaise kuusiokoloavaimella tarran merkityt kohdat **[3.2]- [3.7]**, jotta pääset käsi-ksi säätöruuveihin.
- ▶ Testaa laser asettamalla koekappale koneen päälle.
- ▶ Sahaa ura työkappaleeseen.
- ▶ Käännä sahan pää ylös ja tarkista säätö.

### Lasersäde ei näy

- ▶ Kytke laser päälle **[1.2]**
- ▶ Tutki, missä näkymätön laser on.
  - ▷ Kierrä vasemman **[3.3]** ja oikean **[3.5]** lasersäteen säätöruuveja, kunnes laser näkyy työkappaleella.
  - ▷ Säädä kuvauksen mukaan ensin **(a)** yhdensuuntaisuus viivaan nähden, sen jälkeen kaltevuus **(b)** ja lopuksi lasersäteen aksiaalinen siirtymä **(c)**.

### a) Lasersäde ei ole yhdensuuntainen viivaan [kuva 3A] nähden

Säädä yhdensuuntaisuus.

Vasen lasersäde	Säätöruuvi <b>[3.4]</b>
Oikea lasersäde	Säätöruuvi <b>[3.6]</b>

### b) Lasersäde siirtyy katkaisusahauksessa vasemmalle tai oikealle [kuva 3B]

Säädä kallistusta, kunnes lasersäde ei enää siirry katkaisusahauksessa.

Vasen lasersäde	Säätöruuvi <b>[3.3]</b>
Oikea lasersäde	Säätöruuvi <b>[3.5]</b>

### c) Lasersäde ei ole sahausuran kohdalla [kuva 3C]

Säädä aksiaalinen siirtymä.

Vasen lasersäde Säätöruuvi **[3.2]**

Oikea lasersäde Säätöruuvi **[3.7]**

## 9.2 Vaakasuuntaisen jiirikulman korjaus

Jos osoitin **[13.2]** ei näytä enää lukittavien jiirikulmien yhteydessä asettamaasi arvoa, voit säätää osoitinta ruuvin **[13.1]** avaamisen jälkeen.

Jos todellinen (sahattu) jiirikulma poikkeaa säädetyistä arvosta, voit korjata asetusta:

- ▶ Lukitse sahalaite 0°-asentoon.
- ▶ Avaa kolme ruuvia **[13.3]**, joilla asteikko on kiinnitetty sahapöytään.
- ▶ Siirrä asteikkoa sahalaitteen kanssa, kunnes todellinen arvo on 0°. Voit tarkistaa tämän ohjaimen ja sahanterän välisen kulman kanssa.
- ▶ Ruuvaa kolme ruuvia **[13.3]** kiinni.
- ▶ Tarkista kulmasäätö koesahauksella.

## 9.3 Pystysuuntaisen jiirikulman korjaus

Jos todellinen arvo ei enää täsmää säädetyin arvoin, voit korjata sitä:

- ▶ Lukitse sahalaite 0°-asentoon.
- ▶ Avaa molemmat ruuvit **[23.1]**.
- ▶ Käännä sahalaitetta, kunnes todellinen arvo on 0°. Voit tarkistaa tämän sahapöydän ja sahanterän välisen kulman kanssa.
- ▶ Ruuvaa molemmat ruuvit **[23.1]** kiinni.
- ▶ Tarkista kulmasäätö koesahauksella.

Jos osoitin **[22.2]** ei enää osoita säädettyä arvoa, voit säätää sitä ruuvin **[22.1]** avaamisen jälkeen.

## 9.4 Murtosuojan vaihtaminen

Älä käytä loppuun kulunutta murtosuojaa **[20.1]**, vaan vaihda se uuteen.

- ▶ Avaa vaihtoa varten kuusi ruuvia **[20.2]**.

## 9.5 Laserin lasin puhdistaminen tai vaihto (vain KS 120 REB)

Laserin suojalasi **[21.2]** voi likaantua käytössä. Voit irrottaa sen puhdistusta tai vaihtoa varten.

- ▶ Avaa ruuvia **[21.5]** n. 2 kierroksen verran.
- ▶ Paina lasia samanaikaisesti suuntiin **[21.3]** ja **[21.4]**.
- ▶ Ota lasi pois.
- ▶ Puhdista lasi tai vaihda sen.
- ▶ Asenna puhdistettu/uusi lasi. Lasin molempien nokkien **[21.1]** pitää lukkiutua kuvan **21** mukaisesti yläsuojausloviin.
- ▶ Kiristä ruuvi **[21.5]**.

## 10 Lisävarusteet ja tarvikkeet

Käytä vain alkuperäisiä Festool-tarvikkeita.

Lisätarvikkeiden ja työkalujen tilausnumerot löydät nettiosoitteesta [www.festool.fi](http://www.festool.fi).

Kuvattujen lisätarvikkeiden lisäksi Festoolin tarvikkeohjelma sisältää kattavan valikoiman muitakin järjestelmätarvikkeita, joilla pystyt käyttämään sahaa monipuolisesti ja tehokkaasti, esimerkiksi:

- Sahanteriä eri materiaalien sahaustöihin.
- Katkaisuohjain KA-KS 120
- Kuljetusjalusta UG-KAPEX KS 120
- Kulmatuki AB KS 120

## 11 Ympäristö



**Älä heitä käytöstä poistettua konetta talousjätteiden joukkoon!** Toimita käytöstä poistetut laitteet, tarvikkeet ja pak-

kaukset ympäristöystävälliseen kierrätykseen. Noudata voimassaolevia kansallisia määräyksiä.

Käytöstä poistettuja sähkö- ja elektroniikkalaitteita koskevan eurooppalaisen direktiivin ja sitä vastaavan kansallisen lainsäädännön mukaan loppuun käytetyt sähkölaitteet täytyy kerätä erikseen talteen ja toimittaa ympäristöä säästävään kierrätykseen.

Keräyspisteitä koskevat tiedot voit katsoa nettiosoitteesta [www.festool.com/environment](http://www.festool.com/environment).

**Kriittisiä aineita koskevat tiedot:**

[www.festool.fi/reach](http://www.festool.fi/reach)

## Indholdsfortegnelse

1	Symboler.....	116
2	Sikkerhedsanvisninger.....	116
3	Bestemmelsesmæssig brug.....	119
4	Tekniske data.....	119
5	Produktets elementer.....	119
6	Ibrugtagning.....	120
7	Indstillinger.....	121
8	Arbejde med el-værktøjet.....	123
9	Vedligeholdelse og pleje.....	125
10	Tilbehør.....	126
11	Miljø.....	127

## 1 Symboler



Advarsel om generel fare



Advarsel om elektrisk stød



Læs sikkerhedsanvisningerne i brugsanvisningen.



Fareområde! Hold hænderne på sikker afstand!



Brug beskyttelsesbriller.



Brug åndedrætsværn.



Brug høreværn.



Forsigtig laserstråler!



Brug beskyttelseshandsker ved skift af værktøj.



Må ikke bortskaffes sammen med almindeligt husholdningsaffald.



Sikkerhedsklasse II



Tip, Bemærk



Elektronik med justerbart, konstant omdrejningstal og temperaturovervågning



FastFix værktøjsskift



Bremse til sikkert arbejde



Træ



Laminerede træplader



Fibercementplader eternit



Aluminium



CE-overensstemmelsesmærkning

## 2 Sikkerhedsanvisninger

### 2.1 Generelle sikkerhedsanvisninger for el-værktøj



**ADVARSEL! Læs alle sikkerhedsanvisninger og vejledninger.** Overholdes sikkerhedsanvisningerne og vejledningerne ikke, er der risiko for elektrisk stød, brand og/eller alvorlige kvæstelser.

**Opbevar alle sikkerhedsanvisninger og vejledninger til senere brug.**

### 2.2 Maskinspecifikke sikkerhedsanvisninger

- **Kap-/geringsssave er beregnet til skæring af træ eller træagtige produkter og kan ikke anvendes til skæring af jernmaterialer som f.eks. stave, stænger, skruer osv.** Abrasivt støv medfører blokering af bevægelige dele, f.eks. den nederste beskyttelseskappe. Gnister kan antænde den nederste beskyttelseskappe, indlægspladen og andre plastdele.
- **Fikser så vidt muligt emnet med tvinger. Hvis du holder fast i emnet med hånden, skal du altid holde din hånd mindst 100 mm fra hver side af savklingen. Brug ikke saven til at skære stykker, der er for små til, at de kan fastspændes eller holdes med hånden.** Hvis din hånd er for tæt på savklingen, er der risiko for skader på grund af kontakt med savklingen.
- **Emnet skal være ubevægeligt og enten fastspændt eller trykket ind mod anslaget og bordet. Skub ikke emnet ind i savklingen, og sav aldrig "håndfrit".** Løse emner eller emner, der bevæger sig, kan blive slynget væk med høj hastighed og medføre skader.
- **Skub saven gennem emnet. Undgå at trække saven gennem emnet. For at udføre et snit skal du løfte savhovedet og trække det hen over emnet uden at skære. Start herefter motoren, drej savhovedet nedad og tryk saven gennem emnet.** Ved

- trækkende snit er der fare for, at savklingen hæves ved emnet, og at savklingeene slynges voldsomt hen mod brugeren.
- **Lad aldrig hånden krydse den planlagte snitlinje, hverken foran eller bag savklingen.** Det er meget farligt at understøtte emnet "med krydsede hænder", dvs. at holde emnet til højre for savklingen med venstre hånd eller omvendt.
  - **Ræk aldrig hånden ind bag anslaget, mens savklingen roterer. Overhold altid en sikkerhedsafstand på 100 mm mellem hånd og roterende savklinge (gælder på begge sider af savklingen, f.eks. ved fjernelse af træaffald).** Du kan muligvis ikke se, hvor tæt den roterende savklinge er på din hånd, og du kan komme alvorligt til skade.
  - **Kontrollér emnet før savning. Hvis emnet er bøjet eller deformeret, skal det fastspændes med den udadkrummede side mod anslaget. Sørg altid for, at der ikke er en spalte mellem emne, anslag og bord langs med snitlinjen.** Buede eller deformerede emner kan dreje eller flytte sig og få den roterende savklinge til at sætte sig fast under savning. Der må ikke være søm eller fremmedlegemer i emnet.
  - **Brug først saven, når bordet er fri for værktøj, træaffald osv. Der må ikke være andet på bordet end emnet.** Mindre stykker affald, små træstykker eller andre genstande, der kommer i berøring med den roterende klinge, kan blive slynget væk med høj hastighed.
  - **Skær kun et emne ad gangen.** Stablede emner kan ikke fastspændes eller fastholdes sikkert, hvilket kan føre til, at klingens kommer i klemme eller glider under savning.
  - **Sørg for, at kap-/geringssaven står på en jævn, fast arbejdsflade før brug.** En jævn og fast arbejdsflade begrænser risikoen for, at kap-/geringssaven bliver ustabil.
  - **Planlæg dit arbejde. Ved indstilling af geringsvinklen skal det altid sikres, at det justerbare anslag er indstillet rigtigt, så det understøtter emnet uden at komme i berøring med klingens eller beskyttelseskappen.** Uden at tænde maskinen og uden emne på bordet skal der simuleres en fuldstændig skærebewægelse med savklingen for at sikre, at der ikke er forhindringer eller risiko for at save i anslaget.
  - **Sørg for passende understøtning ved emner, der er bredere eller længere end bordets overside, f.eks. ved hjælp af forlængerborde eller savbukke.** Emner, der er længere eller bredere end kap-/geringssavens bord, kan vælte, hvis de ikke har fast støtte. Hvis et afskåret stykke træ eller selve emnet vælter, kan det hæve den nederste beskyttelseskappe eller blive slynget ukontrolleret væk af den roterende klinge.
  - **Brug ikke en medhjælper, der kan holde emnet, men i stedet for et forlængerbord eller yderligere understøtning.** En ustabil understøtning kan medføre, at savklingen sætter sig fast. Emnet kan også bevæge sig under savning og trække dig og medhjælperen ind mod den roterende klinge.
  - **Det afskårne stykke må ikke trykkes mod den roterende savklinge.** Hvis der er begrænset plads, f.eks. ved anvendelse af længdeanslag, kan det afskårne stykke kile sig fast sammen med savklingen og blive slynget væk med stor kraft.
  - **Brug altid en tvinge eller en egnet anordning for at fiksererunde materialer som f.eks. stænger eller rør forsvarligt.** Stænger har en tendens til at rulle væk under savning, hvorved klingens kan "bide sig fast", og emnet med din hånd kan blive trukket ind i klingens.
  - **Lad savklingen komme op på fuldt omdrejningstal, før du skærer i emnet.** Det nedsætter risikoen for, at emnet slynges væk.
  - **Hvis emnet sætter sig fast, eller savklingen blokeres, skal du slukke kap-/geringssaven. Vent, til alle bevægelige dele står helt stille, og træk så stikket ud, og/eller fjern batteriet. Fjern derefter det fastsiddende materiale.** Hvis du fortsætter med at save med blokeret klinge, er der risiko for tab af kontrol eller beskadigelse af kap-/geringssaven.
  - **Slip kontakten efter afslutning af snittet, hold savhovedet nede og vent, til savklingen er standset helt, før du fjerner det afskårne stykke.** Det er meget farligt at bevæge hånden hen i nærheden af savklingen, før den er standset helt.
  - **Hold godt fast i grebet, når du foretager et ufuldstændigt snit, eller hvis du slipper knappen, før savhovedet er helt nede.** På grund af savens bremsevirkning kan savho-

vedet blive trukket nedad med et pludseligt ryk, hvilket kan medføre tilskadekomst.

### 2.3 Værktøj og værktøjsdele

- **Brug altid savklinger i den rigtige størrelse og med passende holdeboring (f.eks. stjerneformet eller rund).** Savklinger, der ikke passer til savens monteringsdele, kører urundt og kan rive splinter af materialet og slynge dem ud. Disse splinter kan ramme brugerens øjne eller omkringstående personer.
- Deformerede eller revnede savklinger eller savklinger med sløvt eller defekt skær må ikke anvendes.
- Brug kun savklinger, som mindst er egnet til savens maksimale omdrejningstal.
- Transporter altid savklingen i en egnet emballage. Vi anbefaler at bruge den originale emballage.
- Brug kun savklinger, der er anbefalet af producenten, og som er egnet til det materiale, du vil bearbejde. Det forhindrer overophedning af savtænderne under savning.

### 2.4 Yderligere sikkerhedsanvisninger

- **Brug kun savklinger, som er beregnet til det bestemmelsesmæssige formål.** Savklinger, der ikke passer til savens monteringsdele, kører urundt og kan rive splinter af materialet og slynge dem ud. Disse splinter kan ramme brugerens øjne eller omkringstående personer.
- **Brug kun savklinger med en spånvinkel på  $\leq 0^\circ$ .** En spånvinkel  $> 0^\circ$  trækker saven ind i emnet. Tilbageslag af saven og det roterende emne kan medføre personskader.
- **Kontroller altid pendulbeskyttelseskapens funktion før savning.** Brug kun el-værktøjet, hvis det fungerer korrekt.
- **Stik ikke hænderne ind i spåndkastet.** Roterende dele kan kvæste hænderne.
- **Under arbejdet kan der dannes sundhedsskadeligt støv (f.eks. blyholdig maling, visse træsorter).** Berøring eller indånding af dette støv kan være til fare for brugeren eller personer, som opholder sig i nærheden. Følg de sikkerhedsregler, der gælder i dit land.
- **Brug et egnet åndedrætsværn for at skåne dit helbred.** Sørg for tilstrækkelig ventilation i lukkede rum, og tilslut en støvsuger.
- **Udskift anslag med savemærker eller andre skader.** Beskadigede anslag kan blive

slynget væk ved arbejde med saven. Omkringstående personer kan kvæstes.

- **Brug kun originalt Festool tilbehør og forbrugsmateriale.** Kun tilbehør, der er testet og godkendt af Festool, er sikkert og passer perfekt til maskinen og anvendelsen.
- Brug kun el-værktøjet indendørs og i tørre omgivelser.

### 2.5 Aluminiumbearbejdning



Af hensyn til sikkerheden skal følgende sikkerhedsforanstaltninger overholdes ved bearbejdning af aluminium:

- Etabler tilslutning via en fejlstrømsafbryder (FI-, PRCD-afbryder).
- Tilslut el-værktøjet til en egnet støvsuger.
- Rengør regelmæssigt el-værktøjet for støvaflejringer i motorhuset.
- Brug en aluminiumsavklinge.



Brug beskyttelsesbriller!

### 2.6 Sikkerhedsanvisninger for laser

- **Ret aldrig laserstrålen mod personer.** Blænding kan medføre uheld.
- **Se aldrig direkte ind i laserstrålen eller den reflekterede laserstråle.** Skulle det alligevel ske, at laserstrålen rammer øjet, skal du straks lukke øjnene og dreje hovedet væk fra strålen. Øjet kan blive beskadiget, hvis laserstrålen rammer øjet.
- **Foretag ingen manipulationer på laseren.** En manipuleret laser kan medføre yderligere risici.

### 2.7 Resterende risici

På trods af overholdelse af alle relevante byggeforskrifter kan der opstå faresituationer, når maskinen betjenes, f.eks. som følge af:

- berøring af roterende dele fra siden: Savklinge, spændeflange, flangeskrue
- berøring af spændingsførende dele, når huset er åbnet og netstikket ikke trukket ud
- vækslyngede materialedele
- vækslyngede værktøjsdele ved defekt værktøj
- lydmission
- støvemission

### 2.8 Emissionsværdier

Værdierne, som er fundet i henhold til EN 62841 er typisk:

Lydrykniveau	$L_{PA} = 88 \text{ dB(A)}$
Lydeffekt	$L_{WA} = 101 \text{ dB(A)}$
Usikkerhed	$K = 3 \text{ dB}$



### FORSIGTIG

**Støjmissioner ved arbejde med el-værktøjet kan medføre høreskader.**

- Brug høreværn.

De angivne støjmissionsværdier

- er målt ud fra en standardiseret prøvningsmetode og kan anvendes til at sammenligne et el-værktøj med et andet,
- og også til foreløbig vurdering af belastningen.



### FORSIGTIG

**Støjmissionerne under den faktiske brug af el-værktøjet kan afvige fra de angivne værdier, alt efter hvordan el-værktøjet anvendes, især hvilken type emner der bearbejdes.**

- Træf sikkerhedsforanstaltninger, der beskytter brugeren på grundlag af en vurdering af eksponeringen under faktiske brugsforhold. (Der skal her tages hensyn til alle driftscyklussens dele, f.eks. tidspunkter, hvor el-værktøjet er slukket og tidspunkter, hvor el-værktøjet er tændt, men kører uden belastning.)

## 3 Bestemmelsesmæssig brug

El-værktøjet er som stationær maskine beregnet til savning af træ, kunststof, aluminiumprofiler og lignende materialer. Andre materialer, især stål, beton og mineralske materialer, må ikke bearbejdes.

Brug kun Festool savklinger, der er beregnet til at blive anvendt med dette el-værktøj.

Savklingerne skal overholde følgende data:

- Savklingediameter 260 mm
- Snitbredde 2,5 mm (svarer til tandbredde)
- Boring 30 mm
- Stamklingetykkelse 1,8 mm
- Savklinge iht. EN 847-1
- Savklinge med en spånvinkel  $\leq 0^\circ$

Festool savklinger til træbearbejdning er i overensstemmelse med EN 847-1.

Sav kun materialer, som savklingen er beregnet til.



Brugeren hæfter for skader og uheld som følge af ukorrekt brug.

## 4 Tekniske data

Kapsav	KS 120 REB, KS 88 RE
Ydelse	
220-240 V	1600 W
110 V	1400 W
Omdrejningstal (ubelastet)	1400 - 3600 o/min
Værktøjsspindel, Ø	30 mm
Vægt iht. EPTA-procedure 01:2014	
KS 120 REB	24 kg
KS 88 RE	23 kg
Maks. emnemål, se kapitlet <Arbejde med el-værktøjet>.	

## 5 Produktets elementer

- [1.1] Greb
- [1.2] Tænd/sluk-knap
- [1.3] Startspærre
- [1.4] Greb til begrænsning af skæredybden
- [1.5] Drejeknap til klemning af trækkeindretningen
- [1.6] Transportsikring
- [1.7] Skala til geringsvinkel (lodret)
- [1.8] Sidebord
- [1.9] Drejeknap til sidebord
- [1.10] Skala til geringsvinkel (vandret)
- [1.11] Klemmegreb til geringsvinkel (vandret)
- [1.12] Låsegreb til forindstillet geringsvinkel (vandret)
- [1.13] Pendulbeskyttelseskappe
- [1.14] Drejegrab til finjustering af geringsvinkel (lodret)\*
- [2.1] Tænd/sluk-knap til laser\*
- [2.2] Indstillingshjul til omdrejningstal
- [2.3] Fastfix spindellås
- [2.4] Klemmegreb til anslagslineal
- [2.5] Smigholder

- [2.6]** Udløserarm til speciel afkorterstilling\*
- [2.7]** Greb til speciel afkorterstilling\*
- [2.8]** Kabeloprulning med integreret bæregreb
- [2.9]** Klemmegreb til geringsvinkel (vandret)
- [2.10]** Omskifter til geringsvinkelområde (lodret)

Komponenterne markeret med \* på billederne følger kun med til KS 120 REB.

De angivne illustrationer findes i tillægget til brugsanvisningen.

## 6 Ibrugtagning



### ADVARSEL

#### Ikke-tilladt spænding eller frekvens!

##### Fare for ulykke

- ▶ Forsyningsspændingen og strømkildens frekvens skal stemme overens med angivelserne på typeskiltet.
- ▶ I Nordamerika må der kun bruges Festool-maskiner med spændingsangivelsen 120 V / 60 Hz.

#### Før første ibrugtagning

- Fjern transportsikringen **[4.4]** på trækstangen.

#### Tænd/sluk

- Tryk på tænd/sluk-knappen, indtil der mærkes en modstand, for at løsne savaggregatet og pendulbeskyttelseskappen.
- Tryk på startspærren **[1.3]**.
- Tryk tænd/sluk-knappen **[1.2]** helt ind for at starte maskinen.
- Slip tænd/sluk-knappen igen for at slukke maskinen.

### 6.1 Opstilling af maskinen



### ADVARSEL

#### Risiko for kvæstelser, elektrisk stød

- ▶ Træk altid stikket ud af stikkontakten før arbejde på maskinen!

Monter maskinen på en jævn og stabil arbejdsflade før brug (f.eks. den transportable arbejdsstation UG-KAPEX, arbejdsbordet MFT eller en arbejdsbænk).

### Der er følgende monteringsmuligheder

**Skruning:** Fastgør maskinen til arbejdsfladen med fire skruer. Til det formål anvendes hullerne **[6.1]** i arbejdsfladens fire anlægspunkter.

**Skruetvinger:** Fastgør maskinen til arbejdsfladen med fire skruetvinger. De jævne flader **[6.2]** ved arbejdsfladens fire anlægspunkter fungerer som spændeflade.

**Spændesæt (til MFT):** Fastgør maskinen med spændesættet **[6.4, 494693]** på Festool-arbejdsbordet MFT. Her anvendes de to skruehuller **[6.3]**.

**Transportabel arbejdsstation UG-KAPEX:** fastgør maskinen på den transportable arbejdsstation, som beskrevet i arbejdsstationens monteringsvejledning.

### 6.2 Arbejdsstilling



### FORSIGTIG

#### Når der trækkes i armen til transportfastgørelse **[4.2]**, kører savenheden opad.

- ▶ Træk ikke i armen til transportfastgørelse uden at holde fast i grebet **[1.1]**.

#### Klargøring af maskinen (arbejdsstilling)

- ▶ Tryk savaggregatet lidt ned, og træk transportsikringen **[4.2]** af.
- ▶ Løft savaggregatet op.
- ▶ Løsn drejeknappen **[4.3]**.

### 6.3 Transport

#### Sikring af maskinen (transportstilling)

- ▶ Tryk på tænd-/sluk-knappen **[4.1]**.
- ▶ Tryk savaggregatet nedad indtil anslag.
- ▶ Tryk på låsen **[4.2]**. Savaggregatet bliver nu i nederste stilling.
- ▶ Træk i drejeknappen **[4.3]** for at sikre savaggregatet i den bagerste stilling.
- ▶ Rul ved transport netkablet på kabeloprulningen **[5.5]**.
- ▶ Sæt unbrakonøglen **[5.4]** og smigvinklen **[5.3]** (kun KS 120 REB) i de passende holdere.



### ADVARSEL

#### Risiko for personskader

- ▶ Løft eller bær aldrig maskinen i den bevægelige pendulbeskyttelseskappe **[5.1]**.
- ▶ Løft maskinen i siden ved arbejdsfladen **[5.2]** og i grebet **[5.5]** ved kabeloprulningen.



## 7 Indstillinger



### ADVARSEL

#### Risiko for kvæstelser, elektrisk stød

- ▶ Træk altid stikket ud af stikkontakten før arbejde på maskinen!

**Kun KS 120 REB:** Skift advarselsmærketen [3.1] til laseren ud med den medfølgende advarselsmærkat på dit sprog.

### 7.1 Valg af savklinge

Festool savklinger er markeret med en farvet ring. Ringens farve står for det materiale, som savklingen er beregnet til.

Maling	Materiale	Symbol
Gul	Træ	
Rød	Laminerede træplader	
Grøn	Fibercementplader eternit	
Blå	Aluminium, kunststof	

### 7.2 Værktøjsskift



### ADVARSEL

#### Risiko for personskader

- ▶ Følg nedenstående anvisninger:
  - Træk stikket ud af stikkontakten, før du skifter værktøj.
  - Betjen kun spindellåsen [7.2], når savklingen står stille.
  - Savklingen bliver meget varm under arbejdet. Lad den afkøle, før du rører ved den.
  - Brug beskyttelseshandsker, så du ikke skærer dig på de skarpe skær.

#### Afmontering af savklinge

- ▶ Sæt maskinen i arbejdsstilling.
- ▶ Tryk på spindellåsen [7.2], og drej den 90° med uret.
- ▶ Skru skruen [7.8] helt ud med unkrakonøglen [7.9] (venstregevind).
- ▶ Tryk på tænd/sluk-knappen [7.3] for at frigøre pendulbeskyttelseskappens lås.
- ▶ Åbn pendulbeskyttelseskappen [7.4] helt.
- ▶ Tag spændeflangeren [7.7] og savklingen af.

#### Montering af savklinge

- ▶ Rengør alle dele, før du monterer dem (savklinge, flanger, skrue).
- ▶ Sæt savklingen på spindlen [7.5].



### ADVARSEL

#### Risiko for personskader

- ▶ Kontrollér, at savklingens [7.6] og maskinens [7.1] omdrejningsretning stemmer overens.

- ▶ Fastgør savklingen med flangeren [7.7] og skruen [7.8].
- ▶ Spænd skruen [7.8] (venstregevind).
- ▶ Tryk på spindellåsen [7.2], og drej den 90° mod uret.

### 7.3 Fikseringsanslag

#### Isætning af fikseringsanslag

- ▶ Sæt fikseringsanslaget [8.1] ind i en af borerne [8.2]. Klemmeindretningen skal pege nedad.
- ▶ Drej fikseringsanslaget, så klemmeindretningen peger fremad.

### 7.4 Udsugning



### ADVARSEL

#### Sundhedsfare fra støv

- ▶ Arbejd aldrig uden udsugning.
- ▶ Overhold nationale bestemmelser.
- ▶ Brug åndedrætsværn!

På udsugningsstudsens [9.1] er det muligt at tilslutte en Festool støvsuger med en slangediameter på 36 mm eller 27 mm (36 mm anbefales på grund af lavere risiko for tilstopning).

Den fleksible spånfanger [9.2] forbedrer støv- og spånsamlingen. Arbejd derfor ikke uden monteret spånfanger.

Spånfangeren fastgøres med klemmen [10.1] på beskyttelseskærmen. Her skal klemmens kroge [10.2] gå i indgreb i beskyttelseskærmens udsparinger ([10.3]).

### 7.5 Tilpasning af sidebord

- ▶ Åbn drejeknappen [1.9].
- ▶ Træk sidebordet [1.8] så langt ud, at hele emnet er understøttet.
- ▶ Luk drejeknappen.

- ⓘ Hvis emnet rager ud over kanten, selvom sidebordet er trukket helt ud, skal emnet understøttes på anden måde.

### 7.6 Anslag

#### Indstilling af anslagslineal

Ved geringssnit skal du justere anslagslinealerne [11.1], så de ikke blokerer for pendulbeskyttelseskappens funktion eller kommer i kontakt med savklingen.

- ▶ Åbn klemmegrebet **[11.2]**.
- ▶ Forskyd anslagslinealen, indtil den korteste afstand til savklingen er maks. 4,5 mm, når der arbejdes.
- ▶ Luk klemmegrebet igen.

### Afmontering af anslagslineal

I forbindelse med visse geringssnit kan det være nødvendigt at tage en anslagslineal af, da den ellers ville kollidere med savaggregatet.

- ▶ Skru skruen **[11.3]** så langt ind i gevindboringen som muligt (nedad).
- ▶ Nu kan du tage anslagslinealen ud i siden.
- ▶ Skru skruen tre omgange ud igen, når du igen har sat anslagslinealen i.

### Hjælpeanslag

For at gøre anslagsfladen større kan du ved borerne **[12.1]** ved de to anslagslinealer montere et hjælpeanslag af træ **[12.2]**. Derved kan større emner lægges mere sikkert imod.

Vær her opmærksom på:

- Skrueerne til fastgørelse af hjælpeanslagene må ikke rage op over overfladen.
- Hjælpeanslagene må kun anvendes til 0°-snit.
- Hjælpeanslagene må ikke hindre beskyttelseskærmenes funktion.

### 7.7 Vandret geringsvinkel

Der kan indstilles vilkårlige vandrette geringsvinkler mellem 50° (i venstre side) og 60° (i højre side). Endvidere kan de gængse geringsvinkler sættes i indgreb.

Pilen på indikatoren **[13.2]** viser den indstillede vandrette geringsvinkel. De to markeringer til højre og venstre for indikatorens pil gør det muligt at indstille en halv gradvinkel præcist. Her skal de to markeringer dække skalaens gradstreger præcist.

#### Standard-geringsvinkel vandret

Følgende geringsvinkler kan låses:

**venstre:** 0°, 15°, 22,5°, 30°, 45°

**højre:** 0°, 15°, 22,5°, 30°, 45°, 60°

- ▶ Sæt maskinen i arbejdsstilling.
- ▶ Træk klemmegrebet **[13.5]** opad.
- ▶ Tryk låsegrebet **[13.4]** nedad.
- ▶ Drej arbejdsfladen til den ønskede geringsvinkel.
- ▶ Slip låsegrebet igen. Låsegrebet skal gå tydeligt i indgreb.
- ▶ Tryk klemmegrebet nedad.

#### Vilkårlig geringsvinkel vandret

- ▶ Sæt maskinen i arbejdsstilling.
- ▶ Træk klemmegrebet **[13.5]** opad.

- ▶ Tryk låsegrebet **[13.4]** nedad.
- ▶ Drej arbejdsfladen til den ønskede geringsvinkel.
- ▶ Tryk klemmegrebet nedad.
- ▶ Slip låsegrebet igen.

### 7.8 Lodret geringsvinkel

- ▶ Sæt maskinen i arbejdsstilling.
- ▶ Åbn klemmegrebet **[14.1]**.
- ▶ Drej omskifteren **[14.2]** til det ønskede indstillingsområde (0° - 45°, +/-45°, eller +/-47°).
- ▶ Drej savaggregatet, indtil indikatoren **[14.3]** viser den ønskede geringsvinkel. **Kun KS 120 REB:** du kan indstille den lodrette geringsvinkel nøjagtigt med drejebrebet til finjustering **[14.4]**.
- ▶ Luk klemmegrebet **[14.1]** igen.

### 7.9 Speciel afkorterstilling

Ud over den normale stilling til skæring eller afkortning af brædder/plader har maskinen en speciel afkorterstilling til afkortning af høje lister op til 120 mm.

- ▶ Træk savaggregatet fremad.
- ▶ Drej grebet **[15.3]** nedad.
- ▶ Skub savaggregatet bagud, indtil metalbøjlen **[15.1]** går i indgreb i bagerste åbning på savaggregatet.
- ▶ I denne stilling kan du afkorte op til 120 mm høje lister ved anslaget. Kapsavens trækfunktion og den lodrette drejefunktion er dog deaktiveret.
- ▶ Tryk på udlæserarmen **[15.2]** og træk savaggregatet fremad for at sætte maskinen tilbage i udgangsstilling. Metalbøjlen **[15.1]** går ud af indgreb igen, og armen **[15.3]** drejer tilbage.

### 7.10 Begrænsning af skæredybden

Man kan indstille savaggregatets lodrette drejgeområde med den trinløse begrænsning af skæredybden. Derved kan man lave noter i eller udflade emner.

ⓘ Vær opmærksom på det begrænsede notområde: Trinløs indstilling er kun muligt i området mellem 0 og 45 mm. Notens mulige længde er også begrænset. Eks.: Ved en notdybde på 48 mm og en emnetykkelse på 88 mm er dette område mellem 40 og 270 mm.

- ▶ Sæt maskinen i arbejdsstilling.
- ▶ Drej grebet til begrænsning af skæredybden **[16.1]** nedad, indtil det går i indgreb.

Savaggregatet kan nu kun drejes ned til den indstillede savedybde.

- ▶ Indstil den ønskede savedybde ved at dreje grebet til begrænsning af skæredybden.
- ▶ Drej grebet til begrænsning af skæredybden opad igen for at deaktivere begrænsningen af skæredybden.

### 7.11 Fast vandret stilling

Med drejeknappen [16.2] kan du fastklemme savaggregatet i en vilkårlig position langs trækstængerne [16.3].

### 7.12 Aktivisering af laser (kun KS 120 REB)

Maskinen har to lasere, der markerer snittet til højre og venstre for savklingen. Dermed kan du positionere emnet i begge sider (til venstre eller højre for savklingen hhv. snittet).

- ▶ Tryk på knappen [2.1] for at tænde eller slukke laseren. Hvis ikke maskinen bruges i 30 minutter, slukkes laseren automatisk og skal tændes igen.

## 8 Arbejde med el-værktøjet



### ADVARSEL

#### Vækslyngede værktøjsdele/emnedele

#### Risiko for personskader

- ▶ Brug beskyttelsesbriller!
- ▶ Hold andre personer på afstand, når der saves.
- ▶ Fastspænd altid emnerne forsvarligt.
- ▶ Skruetvinger skal have fuld kontakt.



### ADVARSEL

#### Pendulbeskyttelseskappe lukkes ikke

#### Risiko for personskader

- ▶ Afbryd savearbejdet.
- ▶ Tag ledningen ud, fjern snitresten. Ved beskadigelse skal pendulbeskyttelseskappen udskiftes.



### ADVARSEL

#### Risiko for personskader

- ▶ Følg nedenstående anvisninger:
  - Korrekt arbejdsposition:
    - Foran på brugersiden
    - Frontalt mod saven
    - Ved siden af savklingens flugtlinje
  - Hold altid fast i grebet [1.1] med betjeningshånden, når du arbejder med el-værktøjet. Hold altid den frie hånd uden for fareområdet.

- Der skal arbejdes med et tilpasset sidebord [1.8] (se kapitel 7.5).
  - Før kun el-værktøjet mod emnet, når der er tændt for maskinen.
  - Tilpas tilspændingshastigheden for at forhindre overbelastning af maskinen samt smeltende kunststof ved skæring af kunststoffer.
  - Arbejd ikke med el-værktøjet, hvis elektronikken er defekt, da dette kan medføre for høje omdrejningstal. En defekt elektronik kan kendes på, at blød opstart ikke er mulig, at det ikke er muligt at regulere omdrejningstallet og ved røgudvikling eller brandlugt fra maskinen.
  - Kontroller inden arbejdet, at savklingen kan berøre anslagslinealerne, fikseringsanslaget, skruetvinger eller andre maskindele.
- ⓘ Træk stikket ud af stikkontakten, når el-værktøjet ikke bruges. Det forbedrer elektronikkens levetid.

### 8.1 Emnemål

#### Maksimale emnedimensioner uden udvidelse med tilbehørsdele

Geringsvinkel efter skala, vandret/lodret	Højde x bredde [mm]
0°/0°	88 x 305
45°/0°	88 x 215
0°/45° højre	35 x 305
0°/45° venstre	55 x 305
45°/45° højre	35 x 215
45°/45° venstre	55 x 215

#### Maks. emnemål ved montering sammen med KA-KS 120

Emnets maksimale højde og bredde ændres ikke ved montering af tilbehørsdele.

Benyttet tilbehørsdel	Længde
KA-KS 120 (enkelt-sided)	op til 2400 mm
KA-KS 120 (tosided)	op til 4800 mm

#### Lange emner

Emner, der rager ud over savefladen, skal have ekstra understøtning:

- ▶ Tilpas sidebordet, se kapitel 7.5.

- ▶ Hvis emnet stadig rager ud, skal du køre sidebordet ind igen og montere afkorteranslaget KA-KS 120 (se kapitel 8.1).
- ▶ Emnet skal sikres med ekstra skruetvinger.

### Tynde emner

Tynde emner kan vibrere eller knække under savning.

- ▶ Tynde emner kan vibrere eller knække under savning.
- ▶ Forstærkning af emnet: Fastspænding med træstykker.

### Tunge emner

- ▶ For også at sikre maskinens stabilitet ved savning af tunge emner skal støttefoden justeres i niveau med underlaget.

## 8.2 Kontrol af pendulbeskyttelseskappens bevægelighed



Pendulbeskyttelseskappen skal altid kunne bevæge sig frit og kunne lukke af sig selv.

- ▶ Træk stikket ud!
- ▶ Tag fat i pendulbeskyttelseskappen med hånden, og forsøg at skubbe den ind i savaggregatet.  
Pendulbeskyttelseskappen skal være let at bevæge og skal kunne sænkes næsten helt i pendulskærmen.

### Rengøring af savklingeområdet

- ▶ Hold altid området omkring pendulbeskyttelseskappen rent
- ▶ Fjern støv og spåner med trykluft eller med en pensel.

## 8.3 Kontrol af savhovedets bevægelighed

Savhovedet skal altid kunne bevæge sig frit og kunne svinge op af sig selv.

- ▶ Træk stikket ud!
- ▶ Tag fat i savhovedet omkring grebet, og kontrollér, at det svinger op automatisk ved at sænke det og føre det kontrolleret tilbage.

### Rengøring af savhovedophænget

- ▶ Hold altid området omkring savhovedophænget rent.
- ▶ Fjern støv og spåner med trykluft eller med en pensel.

## 8.4 Fastspænding af emne



### ADVARSEL

#### Risiko for personskader

- ▶ Følg nedenstående anvisninger:

- **Fast opspænding** - Spænd altid emnerne fast med fikseringsanslaget. Tilholderen skal ligge **[17.2]** sikkert på emnet. (**Bemærk:** Alt efter emnets form, f.eks. runde konturer, kan det være nødvendigt at bruge hjælpemidler). Bearbejd ikke emner, der ikke kan fastspændes forsvarligt.
- **Størrelse** – Bearbejd ikke for små emner. Det afskårne stykke må af sikkerhedsgrunde **ikke være kortere end 30 mm**. Små emner kan trækkes bagud af savklingen, så de kommer ind i spalten mellem savklinge og anslagslineal.
- Pas på, at små emner ikke trækkes bagud af savklingen, så de kommer ind i spalten mellem savklinge og anslagslineal. Denne risiko er især tilstede i forbindelse med vandrette geringsnit.
- Forstærk meget tynde emner **[24.1]** ved at du saver dem igennem med en ekstra liste **[24.2]**. Meget tynde emner kan vibrere eller knække under savning.

### Fremgangsmåde ved fastspænding

- ▶ Læg emnet på arbejdsfladen, og tryk det ind mod anslagslinealerne.
- ▶ Åbn klemmegrebet **[17.1]** på fikseringsanslaget.
- ▶ Drej fikseringsanslaget, indtil tilholderen **[17.2]** er over emnet.
- ▶ Sænk tilholderen ned på emnet.
- ▶ Luk klemmegrebet **[17.1]**.

## 8.5 Hastighedsregulering

Omdrejningstallet kan indstilles trinløst med indstillingshjulet **[2.2]** mellem 1400 og 3600 o/min. På den måde kan skærehastigheden indstilles optimalt til det pågældende materiale.

### Anbefalet indstilling af indstillingshjulet

Træ	3 - 6
Kunststof	3 - 5
Fibermaterialer	1 - 3
Aluminium- og ikke-jernholdige profiler	3 - 6

## 8.6 Snit uden trækbevægelse

- ▶ Foretag de ønskede indstillinger på maskinen.
- ▶ Fastspænd emnet.
- ▶ Skub savaggregatet bagud imod anslaget (retning mod emneanslag), og spænd drejeknappen **[1.5]** til fastklemning af trækkeindretningen, eller fastgør savaggregatet.

tet i den specielle afkorterstilling (kun KS 120 REB).

- ▶ Tænd maskinen.
- ▶ Før med grebet **[1.1]** langsomt savaggregatet nedad, og sav emnet med jævn fremføring.
- ▶ Stands maskinen og vent, indtil savklingen står helt stille.
- ▶ Drej savaggregatet opad igen.

### 8.7 Snit med trækbevægelse

- ▶ Foretag de ønskede indstillinger på maskinen.
- ▶ Fastspænd emnet.
- ▶ Træk savaggregatet fremad langs træskænterne.
- ▶ Tænd maskinen.
- ▶ Før savaggregatet langsomt nedad med grebet **[1.1]**.
- ▶ Tryk savaggregatet bagud med jævn fremføring, og sav emnet.
- ▶ Sluk for maskinen.
- ▶ Vent med at løfte savaggregatet op, indtil savklingen står helt stille.

### 8.8 Smigvinkel (kun KS 120 REB)

Med smigvinklen kan vilkårlige vinkler (f.eks. mellem to vægge) overføres. Herunder danner smigvinklen den vinkelhalverende.

#### Overføring af indvendig vinkel

- ▶ Åbn spændeanordningen **[18.2]**.
- ▶ Læg smigvinklen ind mod den indvendige vinkel med de to ben **[18.1]**.
- ▶ Luk spændeanordningen **[18.2]**.

#### Overføring af udvendig vinkel

- ▶ Åbn spændeanordningen **[18.3]**.
- ▶ Skub benenes aluminiumprofiler **[18.4]** fremad.
- ▶ Læg smigvinklen ind mod den udvendige vinkel med de to ben **[18.4]**.
- ▶ Luk spændeanordningen **[18.3]**.
- ▶ Skub benenes aluminiumprofiler tilbage igen.

#### Overførelse af vinkel

- ▶ Læg smigvinklens ene ben imod en af kapsavens anslagslinealer.
- ▶ For at indstille den vinkelhalverende (vandtrette) geringsvinkel skal du dreje savaggregatet, indtil laserstrålen dækker linjen **[19.1]** på smigvinklen.

- ⓘ Smigen skal i den forbindelse forskydes parallelt med kapsavens anslag. Tryk samtidig med tommelfingrene smigen ind i grebsåbningen på anslagslinealen.

## 9 Vedligeholdelse og pleje



### ADVARSEL

#### Risiko for kvæstelser, elektrisk stød

- ▶ Træk altid stikket ud af stikkontakten før alle service- og vedligeholdelsesarbejder!
- ▶ Vedligeholdelses- og reparationsarbejde, der kræver, at motorhuset åbnes, må kun foretages af et autoriseret serviceværksted.
- ▶ Beskadede beskyttelsesanordninger og dele skal repareres eller udskiftes fagligt korrekt af et autoriseret specialværksted, medmindre andet er angivet i brugsanvisningen.
- ▶ Rengør regelmæssigt overfladebeskytteren **[20.1]** samt udsugningskanalen på spånfangeren (se billede **10**) med trykluft eller med en pensel for at fjerne træsplinter, støv og rester fra arbejdsområdet.
- ▶ Hold altid køleluftåbningerne i huset frie og rene for at sikre luftcirkulationen.



Regelmæssig rengøring af maskinen, især af indstillingsudstyr og føringer, er vigtig for sikkerheden.

Maskinen er udstyret med specialkul, der kobler automatisk fra. Når disse er slidt, foretages en automatisk strømafbrydelse, og maskinen standses.



**Kundeservice og reparation** må kun udføres af producenten eller serviceværksteder. Nærmeste adresse findes på: [www.festool.dk/service](http://www.festool.dk/service)



Brug kun originale Festool-reservedele! Artikelnr. findes på: [www.festool.dk/service](http://www.festool.dk/service)

### 9.1 Indstilling af laser (kun KS 120 REB)

- ⓘ Laserstrålerne er indstillet korrekt på fabrikken. Skru kun på indstillings skrueerne i de beskrevne tilfælde.

Hvis laserstrålerne ikke længere stemmer overens med snitkanten, kan du efterjustere de to lasere. Her skal du bruge en unbrako-skrue-trækker (SW 2,5).

- ▶ Tryk unbrakoskrue-trækkeren gennem mærkatens på de markerede steder **[[3.2] til [3.7]]** for at komme til justerings skrueerne herunder.

- ▶ Læg et prøveemne på maskinen for at kontrollere laseren.
- ▶ Sav en not i emnet.
- ▶ Drej savhovedet opad, og kontrollér indstillingen.

### Laserstrålen er ikke synlig

- ▶ Tænd laseren [1.2]
- ▶ Find ud af, hvilken laser der ikke er synlig.
  - ▷ Drej på justeringsskruerne [3.3] til venstre og [3.5] højre laserstråle, indtil laseren ses på emnet.
  - ▷ Indstil som beskrevet først **(a)** paralleliteten i forhold til opstregningen, herefter **(b)** hældningen, og til sidst **(c)** laserstrålens aksiale forskydning.

#### a) Laserstrålen er ikke parallel med opstregningen [billede 3A]

Indstil paralleliteten.

Venstre laserstråle Indstillingsskrue [3.4]

Højre laserstråle Indstillingsskrue [3.6]

#### b) Laserstrålen bevæges ved afkortning mod venstre hhv. mod højre [billede 3B]

Indstil hældningen, indtil laserstrålen ikke længere ændres ved afkortning.

Venstre laserstråle Indstillingsskrue [3.3]

Højre laserstråle Indstillingsskrue [3.5]

#### c) Laserstrålen står ikke i snitlinjen [billede 3C]

Indstil den aksiale forskydning.

Venstre laserstråle Indstillingsskrue [3.2]

Højre laserstråle Indstillingsskrue [3.7]

### 9.2 Korrigerig af vandret geringsvinkel

Hvis indikatoren [13.2] for geringsvinklerne, der kan låses, ikke længere står ud for den indstillede værdi, kan du efterjustere indikatoren ved at løsne skruen [13.1].

Hvis den faktiske (savede) geringsvinkel afviger fra den indstillede værdi, kan du korrigerer dette:

- ▶ Sæt savaggregatet i indgreb i 0°-stilling.
- ▶ Løsn de tre skruer [13.3], som fastgør skalaen på arbejdsfladen.
- ▶ Forskyd skalaen med savaggregatet, indtil den faktiske værdi er 0°. Du kan kontrollere dette med en vinkel mellem anslagslinealen og savklingen.
- ▶ Spænd de tre skruer [13.3] igen.

- ▶ Kontrollér vinkeljusteringen med et prøvesnit.

### 9.3 Korrigerig af lodret geringsvinkel

Hvis den faktiske værdi ikke længere stemmer overens med den indstillede værdi, kan du korrigerer dette:

- ▶ Sæt savaggregatet i indgreb i 0°-stilling.
- ▶ Løsn de to skruer [23.1].
- ▶ Drej savaggregatet, indtil den faktiske værdi er 0°. Du kan kontrollere dette med en vinkel mellem arbejdsfladen og savklingen.
- ▶ Spænd de to skruer [23.1] igen.
- ▶ Kontrollér vinkeljusteringen med et prøvesnit.

Hvis indikatoren [22.2] ikke længere står ud for den indstillede værdi, kan du efterjustere den ved at løsne skruen [22.1].

### 9.4 Udskiftning af bordindlæg

Arbejd ikke med et slidt bordindlæg [20.1], men udskift det med et nyt.

- ▶ Ved udskiftning skal du løsne de seks skruer [20.2].

### 9.5 Rengør laser-ruden eller udskift den (kun KS 120 REB)

Ruden [21.2] til beskyttelse af laseren kan blive tilsmudset under drift. Ruden kan afmonteres med henblik på rengøring eller udskiftning.

- ▶ Skru skruen [21.5] ca. 2 omgange ud.
- ▶ Tryk samtidig ruden i retningerne [21.3] og [21.4].
- ▶ Tag ruden ud.
- ▶ Rengør ruden, eller skift den ud med en ny.
- ▶ Sæt den rengjorte/nye rude i. De to tappe [21.1] på ruden skal gå ind i udsparringerne på den øverste beskyttelsesskærm, som vist på billede 21.
- ▶ Spænd skruen [21.5].

## 10 Tilbehør

Brug kun originalt Festool tilbehør.

Bestillingsnumrene til tilbehør og maskiner finder du på [www.festool.dk](http://www.festool.dk).

Ud over det beskrevne tilbehør har Festool et omfattende systemtilbehørsprogram, som muliggør en alsidig og effektiv anvendelse af saven, f.eks.:

- Savklinger til forskellige materialer.
- Afkorteranslag KA-KS 120
- Transportabel arbejdsstation UG-KA-PEX KS 120
- Vinkelstøtte AB KS 120

## 11 Miljø



**Maskinen må ikke bortskaffes med almindeligt husholdningsaffald!** Udstyr, tilbehør og emballage skal bortskaffes

miljømæssigt korrekt på en kommunal genbrugsstation. Gældende nationale forskrifter skal overholdes.

Iht. Europa-Parlamentets og Rådets direktiv om affald af elektrisk og elektronisk udstyr (WEEE) og implementering i national lovgivning skal brugte el-apparater indsamles separat og genbruges på en miljøvenlig måde.

Du finder oplysninger om indsamlingsstederne på [www.festool.com/environment](http://www.festool.com/environment).

**Oplysninger om kritiske stoffer:**

[www.festool.dk/reach](http://www.festool.dk/reach)

## Innholdsfortegnelse

1	Symboler.....	128
2	Sikkerhetsinformasjon.....	128
3	Tiltenkt bruk.....	131
4	Tekniske data.....	131
5	Apparatets deler.....	131
6	Igangsetting.....	132
7	Innstillinger.....	132
8	Arbeide med elektroverktøyet.....	135
9	Vedlikehold og pleie.....	137
10	Tilbehør.....	138
11	Miljø.....	138

## 1 Symboler



Advarsel om generell fare



Advarsel om elektrisk støt



Les sikkerhetsanvisningene i brukerhåndboken.



Fareområde! Hold hendene på avstand!



Bruk vernebriller.



Bruk åndedrettsvern.



Bruk hørselvern.



Forsiktig, laserstråler!



Bruk vernehansker når du bytter verktøy.



Må ikke kastes i husholdningsavfallet.



Beskyttelsesklasse II



Tips, merknad



Elektronikk med regulerbart, konstant turtall og temperaturovervåkning



FastFix verktøyskifte



Brems som sikrer arbeidet



Treverk



Laminerte treplater



Eternittplater



Aluminium



CE-samsvarsmerking

## 2 Sikkerhetsinformasjon

### 2.1 Generell sikkerhetsinformasjon for elektroverktøy



**ADVARSEL! Les alle sikkerhetsregler og anvisninger.** Hvis sikkerhetsinformasjonen og anvisningene ikke følges, kan det føre til elektrisk støt, brann og/eller alvorlige personskader.

Hvis sikkerhetsinformasjonen og anvisningene ikke følges, kan det føre til elektrisk støt, brann og/eller alvorlige personskader.

**Oppbevar all sikkerhetsinformasjon og alle anvisninger for fremtidig bruk.**

### 2.2 Maskinspesifikk sikkerhetsinformasjon

- **Kapp- og gjærings-sager er beregnet for saging i tre og treprodukter, de kan ikke brukes til saging av jernmaterialer som staver, stenger, skruer osv.** Abrasivt støv fører til blokkering av bevegelige deler, som den nedre beskyttelsesskjermen. Skjæregnister brenner av den nedre beskyttelsesskjermen, innleggsplaten og andre plastdeler.
- **Fest emnet med tvinger i den grad det er mulig. Hvis du holder emnet fast med hånden, må du holde hånden minst 100 mm fra sagbladet på begge sider. Ikke bruk denne sagen til saging av arbeidsemner som er så små at du ikke kan holde dem fast med hånden eller spenne dem fast med tvinger.** Hvis du har hånden for nær sagbladet, er det større fare for å bli skadet av sagbladet.
- **Emnet må ikke kunne beveges og enten spennes fast eller presses mot anlegget og bordet. Ikke skyv emnet inn i sagbladet, og sag aldri på frihånd.** Løse emner eller emner som beveger seg kan slynges ut i høy hastighet og forårsake personskader.
- **Skyv sagen gjennom emnet. Unngå å trekke sagen gjennom emnet. Når du skal begynne å sage, løfter du saghodet og trekker det over emnet uten å skjære. Slå så på motoren, sving ned saghodet og trykk sagen gjennom emnet.** Hvis du trekker sagen mot deg, er det fare for at sagbladet glir ut av emnet, og at sagbladenheten slynges mot brukeren med voldsom kraft.



- **Kryss aldri hendene over den planlagte sagelinjen, verken foran eller bak sagbladet.** Det er svært farlig å støtte emnet med hendene i kryss, dvs. å holde i emnet til høyre ved siden av sagbladet med den venstre hånden eller omvendt.
  - **Ikke stikk hendene bak anlegget når sagbladet roterer. La det alltid være en sikkerhetsavstand på minst 100 mm mellom hånden og det roterende sagbladet (gjelder på begge sider av sagbladet, f.eks. ved fjerning av treavfall).** Det er ikke sikkert du ser hvor langt unna det roterende sagbladet er, og du kan bli alvorlig skadet.
  - **Kontroller emnet før du sager. Hvis emnet er bøyd eller forvridd, spenner du det fast med den utvendig krummede siden mot anlegget. Kontroller alltid at det ikke er noen åpning langs sagelinjen mellom emne, anlegg og bord.** Bøyde eller forvridde emner kan vri seg eller gli og føre til at det roterende sagbladet setter seg fast under sagingen. Det må ikke være spiker eller fremmedlegemer i emnet.
  - **Vent med å bruke sagen til sagbordet er ryddet for verktøy, treavfall osv. Bare arbeidsemnet skal befinne seg på sagbordet.** Småavfall, løse trebiter eller andre gjenstander som kommer i berøring med det roterende sagbladet, kan slynges ut med høy hastighet.
  - **Sag bare ett emne om gangen.** Emner som stables oppå hverandre, kan ikke spennes eller holdes godt nok fast, og dette kan føre til at sagbladet setter seg fast eller glir ut under sagingen.
  - **Sørg for at kapp- og gjæringssagen står på en jevn og fast arbeidsflate.** En jevn og fast arbeidsflate reduserer faren for at kapp- og gjæringssagen blir ustabil.
  - **Planlegg arbeidet. For hver justering av gjæringsvinkelen må du passe på at det justerbare anlegget er riktig innstilt og at det støtter emnet uten at det kommer i berøring med sagbladet eller beskyttelseskjermen.** Med avslått maskin og uten emne på sagbordet simulerer du en fullstendig sagebevegelse for å kontrollere at sagingen i anlegget kan gjennomføres uten farer eller hindringer.
  - **Hvis emnet er bredere eller lengre enn sagbordets overside, må det brukes en passende støtte, for eksempel bordforlengelser eller sagbukker.** Emner som er lengre eller bredere enn bordet på kapp- og gjæringssagen, kan velte hvis de ikke er støttet godt nok opp. Hvis et avsaget trestykke eller emnet velter, kan det løfte opp den nedre beskyttelseskjermen eller bli slynget ut ukontrollert av det roterende sagbladet.
  - **Ikke bruk andre personer som erstatning for bordforlengelser eller ekstra oppstøtting.** En ustabil oppstøtting av emnet kan føre til at sagbladet setter seg fast. Emnet kan dessuten forskyves under sagingen slik at personen som hjelper deg, trekkes inn i det roterende sagbladet.
  - **Det avsagde stykket må ikke bli trykt mot det roterende sagbladet.** Hvis det er dårlig plass, f.eks. ved bruk av lengdeanlegg, kan det avsagde trestykket kile seg fast i sagbladet og bli slynget ut med voldsom kraft.
  - **Bruk alltid en tvinge eller en annen egnet innretning til å støtte runde materialer som stenger eller rør på en forsvarlig måte.** Stenger har en tendens til å rulle vekk under sagingen, og da kan sagbladet "bite seg fast" slik at emnet og hånden din trekkes inn i sagbladet.
  - **Vent til sagbladet har nådd fullt turtall før du begynner å sage i emnet.** Dette reduserer faren for at emnet slynges ut.
  - **Hvis emnet klemmes fast eller sagbladet blir blokkert, slår du av kapp- og gjæringssagen. Vent til alle deler i bevegelse har stanset helt, og trekk ut støpslet eller ta ut batteriet. Fjern deretter materialet som sitter fast.** Hvis du fortsetter å sage ved en slik blokkering, kan du miste kontrollen, eller det kan oppstå skader på kapp- og gjæringssagen.
  - **Slipp bryteren når du har sagt ferdig, hold saghodet nede og vent til sagbladet har stanset helt før du fjerner det avsagde trestykket.** Det er svært farlig å ha hendene i nærheten av sagbladet før det har stanset helt.
  - **Hold godt fast i håndtaket hvis du utfører en ufullstendig skjæring eller hvis du slipper opp bryteren før saghodet har kommet ned i nedre posisjon.** Ved hjelp av sagens bremsevirkning kan saghodet bli dratt ned med et rykk, noe som medfører fare for å skade seg.
- ### 2.3 Verktøy og verktøydeler
- **Bruk alltid sagblader i riktig størrelse og med passende festeåpning (f.eks. stjerne-**

**formet eller rund).** Sagblader som ikke passer til monteringsdelene på sagen, roterer ujevnt og kan brette av og slynge ut fliser fra emnet. Disse flisene kan treffe øynene til brukeren eller personer i nærheten.

- Deformerte eller sprukne sagblad og sagblad med sløvt eller defekt skjær må ikke brukes.
- Bruk kun sagblad som minst er egnet til sagens maksimale turtall.
- Sagbladet må bare transporteres i en egnet emballasje. Vi anbefaler den originale forpakningen.
- Bruk kun sagblad som er anbefalt av produsenten og som egner seg til materialet du vil bearbeide. Det forhindrer overoppheting av sagtennene under saging.

## 2.4 Øvrige sikkerhetsanvisninger

- **Bruk kun sagblader som samsvarer for spesifikasjonene for tiltenkt bruk.** Sagblader som ikke passer til monteringsdelene på sagen, roterer ujevnt og kan brette av og slynge ut fliser fra emnet. Disse flisene kan treffe øynene til brukeren eller personer i nærheten.
- **Bruk kun sagblader med en sponvinkel på  $\leq 0^\circ$ .** En sponvinkel på  $> 0^\circ$  vil dra sagen inn i arbeidsemnet. Det er fare for personskader fordi sagen kan slå tilbake og arbeids-emnet rotere.
- **Kontroller alltid at pendelvernedekselet er i orden før du begynner å sage.** Bruk bare elektroverktøyet når det fungerer som det skal.
- **Ikke stikk hendene inn i sponutkastet.** Roterende deler kan skade hendene.
- **Når du arbeider, kan det avgis skadelig/giftig støv (f.eks. fra blyholdig maling, enkelte treslag og metall).** Berøring eller innånding av dette støvet kan utgjøre en fare for operatøren eller andre personer som befinner seg i nærheten. Følg sikkerhetsforskriftene som gjelder for ditt land.
- **Av helsemessige årsaker bør du bruke åndedrettsvern.** I lukkede rom må du sørge for tilstrekkelig lufting og koble til en støvsuger.
- **Skift ut skadde anlegg og anlegg som det er saget i.** Skadde anlegg kan slynges ut under arbeidet med sagen. Personer som står i nærheten, kan bli skadet.

- **Bruk bare originalt Festool-tilbehør og forbruksmateriell.** Kun tilbehør som er testet og godkjent av Festool, er sikkert å bruke og perfekt tilpasset apparatet og bruksområdet.
- Elektroverktøyet må kun brukes innendørs og i tørre omgivelser.

## 2.5 Bearbeidelse av aluminium



Når du arbeider med aluminium, må du av sikkerhetsmessige årsaker ta hensyn til følgende:

- Koble til en jordfeilbryter (FI, PRCD) oppstrøms.
- Koble elektroverktøyet til en egnet sugeinnretning.
- Fjern støvavleiringer fra motorhuset på elektroverktøyet med jevne mellomrom.
- Bruk et aluminiumsagblad.



Bruk vernebriller!

## 2.6 Sikkerhetsinformasjon om laser

- **Aldri rett laserstrålen mot noen.** Blending kan forårsake ulykker.
- **Se aldri rett inn i den direkte eller reflekterende laserstrålen.** Skulle laserstrålen allikevel treffe deg i øyet, må du lukke øynene umiddelbart og bevege hodet bort fra strålen. Hvis laserstrålen treffer øyet, kan dette forårsake skader.
- **Ikke manipuler laseren på noen som helst måte.** En manipulert laser kan føre med seg ekstra faremomenter.

## 2.7 Restrisiko

Selv om alle gjeldende byggeforskrifter overholdes, kan det oppstå farlige situasjoner når maskinen er i bruk, for eksempel på grunn av:

- berøring av roterende deler fra siden: sagblad, spennflens, flensskrue,
- berøring av spenningsførende deler når huset er åpent og støpselet ikke er trukket ut av kontakten
- emnedeler som slynges vekk
- verktøydeler som slynges vekk fordi verktøyet er defekt
- støvutslipp
- støvutslipp

## 2.8 Støyemisjonsverdier

De registrerte verdiene iht. EN 62841 er vanligvis på:

Lydtrykknivå	$L_{PA} = 88 \text{ dB(A)}$
Lydeffektnivå	$L_{WA} = 101 \text{ dB(A)}$
Usikkerhet	$K = 3 \text{ dB}$



### FORSIKTIG

**Avgitt støy ved arbeid med elektroverktøyet kan føre til hørselsskader.**

- Bruk hørselvern.

De angitte støyemisjonsverdiene

- er målt iht. standardiserte testprosedyrer og kan brukes til sammenligning av forskjellige elektroverktøy.
- kan også brukes til en foreløpig vurdering av belastningen.



### FORSIKTIG

**Støyemisjonen kan – avhengig av måten elektroverktøyet brukes på, spesielt hvilken type emne som bearbeides – avvike fra de opplyste verdiene under den faktiske bruken av elektroverktøyet.**

- For å beskytte brukeren må det fastsettes sikkerhetstiltak på grunnlag av en vurdering av belastningen under de faktiske bruksbetingelsene. (Det må tas hensyn til alle deler av driftssyklusen, for eksempel tider hvor elektroverktøyet var slått av og tider hvor det var slått på, men gikk uten belastning).

## 3 Tiltenkt bruk

Elektroverktøyet er beregnet til bruk som stasjonært apparat til saging av treverk, plast, aluminiumsprofiler og lignende materialer. Andre materialer, spesielt stål, betong og mineralske materialer, skal ikke bearbeides.

Bruk bare Festool-sagblader som er beregnet til bruk sammen med dette elektroverktøyet.

Sagbladene må ha følgende tekniske spesifikasjoner:

- Sagbladdiameter 260 mm
- Skjærebredde 2,5 mm (tilsvarer tannbredde)
- Festehull 30 mm
- Stambladtykkelse 1,8 mm
- Sagblad i henhold til EN 847-1
- Sagblad med sponvinkel  $\leq 0^\circ$

Festool-sagblader til trebearbeiding oppfyller kravene i EN 847-1.

Sag bare i materialer som det aktuelle sagbladet er beregnet for.



Brukeren er selv ansvarlig for skader og ulykker som skyldes ikke-forskriftsmessig bruk.

## 4 Tekniske data

Kappsag	KS 120 REB, KS 88 RE
---------	-------------------------

Effekt	
220-240 V	1600 W
110 V	1400 W

Turtall (tomgang)	1400 - 3600 o/min
-------------------	-------------------

Verktøyspindel, Ø	30 mm
-------------------	-------

Vekt iht. EPTA-Procedure 01:2014

KS 120 REB	24 kg
KS 88 RE	23 kg

Maks. emnemål, se kapittelet <Arbejde med el-værktøjet>.

## 5 Apparatets deler

- [1.1] Håndtak
- [1.2] På/av-knapp
- [1.3] Innkoblingssperre
- [1.4] Spak for kappedybdebegrensning
- [1.5] Dreieknapp for klemming av trekinnretningen
- [1.6] Transportsikring
- [1.7] Skala for gjæringsvinkel (loddrett)
- [1.8] Bordutvidelse
- [1.9] Dreieknapp for bordutvidelse
- [1.10] Skala for gjæringsvinkel (vannrett)
- [1.11] Klemspak for gjæringsvinkel (vannrett)
- [1.12] Låsespak for forhåndsinnstilt gjæringsvinkel (vannrett)
- [1.13] Pendelvernedeksel
- [1.14] Dreiehåndtak for fininnstilling av gjæringsvinkel (loddrett)\*
- [2.1] Av/på-knapp for laser\*
- [2.2] Reguleringshjul for turtall
- [2.3] Fastfix spindellåsing
- [2.4] Klemspak for anleggslinjal
- [2.5] Smøregarasje

- [2.6]** Løsespak for spesialkappestilling\*
- [2.7]** Spak for spesialkappestilling\*
- [2.8]** Kabelopprulling med innebygd bærehåndtak
- [2.9]** Klemspak for gjæringsvinkel (lodrett)
- [2.10]** Bryter for gjæringsvinkelområde (lodrett)

Komponentene på bildet som er merket med \*, følger kun med KS 120 REB.

De oppgitte illustrasjonene finnes fremst i bruksanvisningen.

## 6 Igangsetting



### ADVARSEL

#### Ikke tillatt spenning eller frekvens!

#### Fare for ulykker

- ▶ Nettspenning og frekvens må stemme overens med angivelsene på typeskiltet.
- ▶ I Nord-Amerika er det kun tillatt å bruke Festool-maskiner med spenningsangivelsen 120 V / 60 Hz.

#### Før første igangsetting

- Fjern transportsikringen **[4.4]** på trekkstangen.

#### Slå på og av

- Trykk på av/på-bryteren til du merker motstand, for å løse sagaggregatet og pendelvernedekslet.
- Trykk på innkoblingssperren **[1.3]**.
- Trykk av/på-knappen **[1.2]** helt inn for å slå på maskinen.
- Slipp opp av/på-knappen igjen for å slå av maskinen.

### 6.1 Stille opp maskinen



### ADVARSEL

#### Skaderisiko, elektrisk støt

- ▶ Trekk støpselet ut av stikkontakten før alle typer arbeid på maskinen!

Før bruk må maskinen monteres på en flat og stabil arbeidsflate (f.eks. stativet UG-KAPEX, multifunksjonsbordet MFT eller en arbeidsbenk).

#### Du har følgende monteringsmuligheter

**Skruer:** Fest maskinen på arbeidsflaten med fire skruer. Til dette brukes hullene **[6.1]** i de fire festepunktene i sagbordet.

**Skrutvinger:** Fest maskinen til arbeidsflaten med fire skrutvinger. Flatene **[6.2]** på de fire festepunktene i sagbordet brukes som spennflater.

**Spennsett (for MFT):** Fest maskinen på Festool-multifunksjonsbordet MFT med spennsettet **[6.4, 494693]**. Bruk de to skruehullene **[6.3]**.

**Stativ UG-KAPEX:** fest maskinen på stativet slik som beskrevet i den vedlagte monteringsanvisningen.

### 6.2 Arbeidsstilling



### FORSIKTIG

#### Når man trekker i spaken for transportlåsen **[4.2]**, kjøres sagenheten raskt opp.

- ▶ Ikke trekk i spaken for transportsikringen uten å holde fast håndtaket **[1.1]**.

#### Løsne sikringen til maskinen (arbeidsstilling)

- ▶ Trykk sagaggregatet litt ned og dra ut transportsikringen **[4.2]**.
- ▶ Sving sagaggregatet oppover.
- ▶ Åpne dreieknappen **[4.3]**.

### 6.3 Transport

#### Sikre maskinen (transportstilling)

- ▶ Trykk på av/på-bryteren **[4.1]**.
- ▶ Sving sagaggregatet ned til stopp.
- ▶ Trykk på låsing **[4.2]**. Sagaggregatet blir nå stående i nedre stilling.
- ▶ Trekk til dreieknappen **[4.3]** for å sikre sagaggregatet i bakre stilling.
- ▶ Vikle strømledningen for transport opp på kabelrullen **[5.5]**.
- ▶ Lagre unbrakonøkkelen **[5.4]** og smygvingkelen **[5.3]** (kun KS 120 REB) i oppbevaringsholderne.



### ADVARSEL

#### Fare for personskade

- ▶ Maskinen må aldri løftes eller bæres i det bevegelige pendelvernedekslet **[5.1]**.
- ▶ Ta tak på siden av sagbordet **[5.2]** og i håndtaket **[5.5]** i kabelrullen for å bære maskinen.

## 7 Innstillinger



### ADVARSEL

#### Skaderisiko, elektrisk støt

- ▶ Trekk støpselet ut av stikkontakten før alle typer arbeid på maskinen!

**Kun KS 120 REB:** Skift ut varselmerket [3.1] for laseren med varselmerket på ditt eget språk.

## 7.1 Velge sagblad

Festool-sagblader er merket med en fargelagt ring. Fargen på ringen angir hvilket materiale sagbladet egner seg for.

Farge	Materiale	Symbol
Gult	Treverk	
Rødt	Laminerte treplater	
Grønt	Eternittplater	
Blått	Aluminium, plast	

## 7.2 Verktøyskifte



### ADVARSEL

#### Fare for personskade

- ▶ Ta hensyn til følgende anvisninger:
  - Trekk alltid støpselet ut av stikkontakten før du skifter verktøy.
  - Spindellåsing [7.2] må bare betjenes når sagbladet ikke beveger seg.
  - Sagbladet blir veldig varmt under arbeid. Ikke ta på det før det er avkjølt.
  - Bruk vernehansker på grunn av faren for å skade seg på sagbladet under skifte av verktøy.

#### Ta ut sagbladet

- ▶ Sett maskinen i arbeidsstilling.
- ▶ Trykk på spindellåsing [7.2], og drei den 90° med klokken.
- ▶ Skru skruen [7.8] helt ut med unbrakonøkelen [7.9] (venstregjenger).
- ▶ Trykk på av/på-bryteren [7.3], for å låse opp pendelvernedekslet.
- ▶ Åpne pendelvernedekslet [7.4] helt.
- ▶ Ta av spennflensen [7.7] og sagbladet.

#### Montere sagblad

- ▶ Rengjør alle deler før de monteres (sagblad, flens, skrue).
- ▶ Sett sagbladet på verktøyspindelen [7.5].



### ADVARSEL

#### Fare for personskade

- ▶ Pass på at rotasjonsretningen til sagbladet [7.6] og maskinen [7.1] stemmer overens.
- ▶ Fest sagbladet med flensen [7.7] og skruen [7.8].

- ▶ Trekk skruen [7.8] godt til (venstregjenger).
- ▶ Trykk på spindellåsing [7.2], og drei den 90° mot klokken.

## 7.3 Emneklemme

### Sette inn emneklemme

- ▶ Sett emneklemmen [8.1] inn i et av hullene [8.2]. Klemmeinnretningen skal peke bakover.
- ▶ Drei emneklemmen slik at klemmeinnretningen peker forover.

## 7.4 Avsug



### ADVARSEL

#### Helsefare pga. støv

- ▶ Arbeid aldri uten avsug.
- ▶ Overhold gjeldende nasjonale bestemmelser.
- ▶ Bruk åndedrettsvern!

På avsugsstussen [9.1] kan det kobles til en Festool-støvsuger med en sugeslangediameter på 36 mm eller 27 mm (36 mm anbefales på grunn av mindre fare for tilstopping).

Den fleksible sponfangeren [9.2] forbedrer støv- og sponopptaket. Du må derfor ikke arbeide uten montert sponfanger.

Sponfangeren klemmes fast på vernedekslet med holderen [10.1]. Samtidig må kroken [10.2] på holderen smekke på plass i utsparingene [10.3] på vernedekslet.

## 7.5 Tilpasse bordutvidelse

- ▶ Skru løs dreieknappen [1.9].
- ▶ Trekk bordutvidelsen [1.8] så langt ut at hele emnet ligger på den.
- ▶ Skru til dreieknappen.

ⓘ Hvis emnet stikker utenfor også når bordutvidelsen er trukket helt ut, må det støttes opp på andre måter.

## 7.6 Emneanlegg

### Stille inn anslagslinjalen

Ved gjæringskutt må du justere anleggslinjale [11.1] slik at de ikke hindrer funksjonen til pendelvernedekslet eller kommer i kontakt med sagbladet.

- ▶ Åpne strammehendelen [11.2].
- ▶ Skyv på anleggslinjalen helt til den korteste avstanden til sagbladet er maks. 4,5 mm mens du jobber.
- ▶ Steng strammehendelen igjen.

## Ta av anleggslinjal

Ved noen gjæringsnitt kan det være nødvendig å ta av en anleggslinjal slik at den ikke støter sammen med sagaggregatet.

- ▶ Skru skruen **[11.3]** så langt inn i gjengehullet (nedover) som mulig.
- ▶ Nå kan du ta anleggslinjalen ut til siden.
- ▶ Skru skruen tre omdreininger ut igjen etter at du har satt anleggslinjalen inn igjen.

## Hjelpeanslag

For å forstørre anslagsflaten kan du i hvert av hullene **[12.1]** på de to anleggslinjalene montere et hjelpeanslag av tre **[12.2]**. Dermed kan du trygt legge på større emner.

Pass samtidig på:

- Skruene til feste av hjelpeanslagene skal ikke stikke opp fra overflaten.
- Hjelpeanslagene skal bare brukes til 0°-snitt.
- Hjelpeanslagene skal ikke påvirke funksjonen til vernedekslene.

## 7.7 Vannrett gjæringsvinkel

Det er mulig å stille inn alle ønskelige vannrette gjæringsvinkler mellom 50° (venstre side) og 60° (høyre side). I tillegg kan de vanlige gjæringsvinklene låses.

Pilen **[13.2]** viser den innstilte vannrette gjæringsvinkelen. De to markeringene til høyre og venstre for pilen gjør det mulig å stille inn halve gradvinkler nøyaktig. Til dette må de to markeringene være sammenfallende med gradstrekken i skalaen.

### Standard gjæringsvinkel vannrett

Følgende gjæringsvinkler kan låses:

**Til venstre:** 0°, 15°, 22,5°, 30°, 45°

**Til høyre:** 0°, 15°, 22,5°, 30°, 45°, 60°

- ▶ Sett maskinen i arbeidsstilling.
- ▶ Dra opp klemspaken **[13.5]**.
- ▶ Trykk ned låsespaken **[13.4]**.
- ▶ Drei sagbordet til ønsket gjæringsvinkel.
- ▶ Slipp låsespaken igjen. Låsespaken skal merkbart gå i lås.
- ▶ Trykk ned klemspaken.

### Ønskede vannrette gjæringsvinkler

- ▶ Sett maskinen i arbeidsstilling.
- ▶ Dra opp klemspaken **[13.5]**.
- ▶ Trykk ned låsespaken **[13.4]**.
- ▶ Drei sagbordet til ønsket gjæringsvinkel.
- ▶ Trykk ned klemspaken.
- ▶ Slipp låsespaken igjen.

## 7.8 Vertikal gjæringsvinkel

- ▶ Sett maskinen i arbeidsstilling.

- ▶ Åpne klemspaken **[14.1]**.
- ▶ Vri bryteren **[14.2]** til ønsket innstillingsområde (0° - 45°, +/-45° eller +/-47°).
- ▶ Sving sagaggregatet til pilen **[14.3]** står på ønsket gjæringsvinkel. **Kun KS 120 REB:** dreiehåndtaket for finjustering **[14.4]** tillater en følsom innstilling av den loddrette gjæringsvinkelen.
- ▶ Steng klemspaken **[14.1]** igjen.

## 7.9 Spesiell kappestilling

I tillegg til den vanlige stillingen for skjæring og kapping av bord/panel har maskinen en spesiell kappestilling til kapping av høye lister opp til 120 mm.

- ▶ Dra sagaggregatet forover.
- ▶ Sving spaken **[15.3]** nedover.
- ▶ Skyv tilbake sagaggregatet til metallbøylen **[15.1]** haker seg inn i den bakre åpningen på sagaggregatet.
- ▶ I denne stillingen kan du nå kappe opptil 120 mm høye lister. Kappsagens trekkfunksjon og den loddrette svingefunksjonen er imidlertid deaktivert.
- ▶ For å sette maskinen i standardposisjonen igjen trykker du på løsespaken **[15.2]** og trekker sagaggregatet forover. Metallbøylen **[15.1]** hefter seg da av igjen, og spaken **[15.3]** svinger tilbake.

## 7.10 Kappedybdebegrensning

Med den trinnløse kappedybdebegrensningen kan du stille inn det loddrette svingområdet til sagaggregatet. Dette gjør det mulig å skjære spor og jevne ut emner.

- ① Vær oppmerksom på det begrensede sporområdet: Den trinnløse innstillingen er bare mulig i området mellom 0 og 45 mm. Mulig sporlengde er også begrenset. Eks.: Ved en spordybde på 48 mm og en emnetykkelse på 88 mm ligger dette området mellom 40 og 270 mm.
- ▶ Sett maskinen i arbeidsstilling.
- ▶ Sving spaken for kappedybdebegrensning **[16.1]** ned til den låser seg. Sagaggregatet kan nå bare svinges ned til den innstilte kappedybden.
- ▶ Still inn ønsket kappedybde ved å dreie på spaken for kappedybdebegrensning.
- ▶ For å deaktivere kappedybdebegrensningen må du svinge opp spaken for kappedybdebegrensning igjen.

## 7.11 Fast vannrett stilling

Med dreieknappen **[16.2]** kan du klemme fast sagaggregatet i ønsket posisjon langs trekkstangen **[16.3]**.

## 7.12 Slå på laseren (kun KS 120 REB)

Maskinen har to lasere som markerer snittfugen til høyre og venstre for sagbladet. På den måten kan du rette inn emnet på begge sider (venstre eller høyre side av sagbladet eller snittfugen).

- ▶ Med tasten **[2.1]** slår du laseren av og på. Hvis maskinen ikke brukes på 30 minutter, slår laseren seg automatisk av og må slås på igjen.

## 8 Arbeide med elektroverktøyet



### ADVARSEL

**Verktøydeler/emnedeler som slynges ut**

**Fare for personskade**

- ▶ Bruk vernebriller!
- ▶ Hold andre personer på avstand når du bruker maskinen.
- ▶ Spenn alltid fast emnene.
- ▶ Skrutvingene må ligge helt inntil underlaget.



### ADVARSEL

**Pendelvernedekselet lukkes ikke**

**Fare for personskade**

- ▶ Avbryt sagingen.
- ▶ Trekk ut strømledningen, fjern sageavfall. Ved skade må pendelvernedekselet skiftes ut.



### ADVARSEL

**Fare for personskade**

- ▶ Ta hensyn til følgende anvisninger:
  - Riktig arbeidsstilling:
    - foran på brukersiden
    - rett mot sagen
    - ved siden av sagbladplanet
  - Hold alltid fast i elektroverktøyet med brukerhånden på håndtaket **[1.1]**. Hold alltid den ledige hånden utenfor fareområdet.
  - Arbeid alltid med tilpasset bordutvidelse **[1.8]** (se kapittel 7.5).
  - Elektroverktøyet må være slått på når du fører det mot emnet.

- Tilpass matehastigheten for å unngå overbelastning av maskinen og hindre at plasten smelter under saging av plast.
- Ikke bruk elektroverktøyet hvis elektronikken er defekt, for dette kan føre til altfor høye turtall. Du merker at det er feil på elektronikken ved at mykstart mangler, at det ikke er mulig å regulere turtallet og at det er røykutvikling eller lukter brent av maskinen
- Før du starter arbeidet, må du kontrollere at sagbladet ikke kan berøre anleggslinjene, emneklemmen, skrutvingene eller andre maskindeler.

- ⓘ Når elektroverktøyet ikke er i bruk, må støpselet trekkes ut av stikkontakten. Det optimerer levetiden på elektronikken.

## 8.1 Emnemål

**Maksimale emnemål uten utvidelse ved hjelp av tilbehørsdeler**

Gjæringsvinkel iht. skala, vannrett/loddrett	Høyde x bredde [mm]
0°/0°	88 x 305
45°/0°	88 x 215
0°/45° til høyre	35 x 305
0°/45° til venstre	55 x 305
45°/45° til høyre	35 x 215
45°/45° til venstre	55 x 215

**Maksimale emnemål ved montering sammen med KA-KS 120**

Den maksimale høyden og bredden for emnet endres ikke ved montering av tilbehørsdeler.

Montert tilbehørsdel	Lengde
KA-KS 120 (ensidig)	til 2400 mm
KA-KS 120 (tosidig)	til 4800 mm

### Lange emner

Emner som stikker utenfor sageflaten, må støttes ekstra opp.

- ▶ Tilpasse bordutvidelsen, se kapittel 7.5).
- ▶ Dersom emnet fortsatt stikker ut, må du kjøre bordutvidelsen inn igjen og montere kappeanslag KA-KS 120 (se kapittel 8.1).
- ▶ Sikre emnet med ekstra skrutvinger.

### Tynne emner

Tynne emner kan vippe eller brette under sagingen.

- ▶ Tynne emner kan vippe eller brette under sagingen.
- ▶ Forsterk emnet: Spenn det fast sammen med avkapp.

### Tunge emner

- ▶ For å sikre maskinens stabilitet ved saging av tunge emner kan støttefoten monteres i flukt med underlaget.

## 8.2 Kontroller bevegeligheten til pendelvernedekselet



Pendelvernedekselet må alltid kunne beveges fritt og lukkes av seg selv.

- ▶ Trekk ut støpselet.
- ▶ Hold i pendelvernedekselet med den ene hånden og prøv å skyve det inn i sagaggregatet.  
Pendelvernedekselet må kunne bevege seg fritt og skal kunne senkes nesten helt ned i pendelskjermen.

### Rengjøring av sagbladosrådet

- ▶ Området rundt pendelvernedekselet må alltid holdes rent
- ▶ Fjern støv og spon ved å blåse med trykkluft eller rengjøre med en pensel.

## 8.3 Kontroller bevegeligheten til sugekoppen

Sugekoppen må alltid kunne beveges fritt og svinges opp av seg selv.

- ▶ Trekk ut støpselet.
- ▶ Ta tak i sugekoppen i grepsområdet og prøv om den svinges opp av seg selv, ved å senke den og føre den kontrollert tilbake.

### Rengjøring av sugekoppoppheng

- ▶ Området rundt sugekoppopphengene må alltid holdes rent.
- ▶ Fjern støv og spon ved å blåse med trykkluft eller bruk en pensel.

## 8.4 Spenne fast emnet



### ADVARSEL

#### Fare for personskade

- ▶ Ta hensyn til følgende anvisninger:
  - **Fastsittende** - Spenn alltid emnene fast med emneklemmen. Nedholderen [17.2] må da alltid ligge godt inntil emnet. (**Merknad:** Avhengig av konturen på emnet trenger man et hjelpemiddel til dette, f.eks. ved runde konturer). Ikke sag emner som ikke kan spennes fast.

- **Størrelse** - Ikke sag for små emner. Avkappede rester bør av sikkerhetsmessige årsaker **ikke være kortere enn 30 mm**. Små emner kan bli trukket bakover i åpningen mellom sagbladet og anleggslinjalen av sagbladet.
- Vær ekstra forsiktig slik at ingen små emner blir dratt bakover av sagbladet i åpningen mellom sagbladet og anleggslinjalen. Faren oppstår spesielt ved vannrette gjæringskutt.
- Forsterk svært tynne emner [24.1] ved å sage dem sammen med en ekstra list [24.2]. Ekstra tynne emner kan vippe eller brette under sagingen.

### Ved fastspenning brukes følgende prosedyre:

- ▶ Legg emnet på sagbordet og trykk det mot anleggslinjalen .
- ▶ Åpne klemspaken [17.1] til emneklemmen.
- ▶ Drei emneklemmen til avstrykeren [17.2] står over emnet.
- ▶ Senk nedholderen ned på emnet.
- ▶ Lukk klemspaken [17.1].

## 8.5 Turtallsregulering

Med reguleringshjulet [2.2] kan turtallet stilles inn trinnløst mellom 1400 og 3600 <sup>o</sup>/min. Dermed kan du tilpasse sagehastigheten optimalt til det materialet som skal bearbeides.

### Anbefalt stilling for dreiebryteren

Treverk	3–6
Plast	3–5
Fiberemner	1–3
Aluminiumsprofiler og ikke-jernholdige profiler	3–6

## 8.6 Saging uten trekkbevegelse

- ▶ Foreta de innstillingene du ønsker på maskinen.
- ▶ Spenn fast emnet.
- ▶ Skyv sagaggregatet bakover til stopp (mot emneanslaget), og steng dreieknappen [1.5] for å klemme fast trekkinnretningen, eller fikser sagaggregatet i spesialkappstillingen (kun KS 120 REB).
- ▶ Slå på maskinen.
- ▶ Trykk sagaggregatet langsomt ned med håndtaket [1.1], og sag over emnet med en jevn bevegelse forover.
- ▶ Slå av maskinen og vent til sagbladet har stanset helt.
- ▶ Sving sagaggregatet oppover igjen.



## 8.7 Saging med trekkbevegelse

- ▶ Foreta de innstillingene du ønsker på maskinen.
- ▶ Spenn fast emnet.
- ▶ Trekk sagaggregatet forover langs trekkstangen.
- ▶ Slå på maskinen.
- ▶ Skyv sagaggregatet sakte ned med håndtaket **[1.1]**.
- ▶ Trykk sagaggregatet jevnt bakover og sag over emnet.
- ▶ Slå av maskinen.
- ▶ Vent til sagbladet har stanset helt før du svinger opp sagbladet.

## 8.8 Smygvinkel (kun KS 120 REB)

Med vinkelmalen kan du redusere ønskede vinkler (f.eks. mellom to vegger). Smygvinkelen danner da vinkelhalveringslinjen.

### Overføre den innvendige vinkelen

- ▶ Åpne klemmen **[18.2]**.
- ▶ Legg smygvinkelen med de to bena **[18.1]** inntil den innvendige vinkelen.
- ▶ Lås klemmen **[18.2]**.

### Overføre den utvendige vinkelen

- ▶ Åpne klemmen **[18.3]**.
- ▶ Skyv aluminiumsprofilene **[18.4]** til de to bena forover.
- ▶ Legg smygvinkelen med de to bena **[18.4]** inntil den utvendige vinkelen.
- ▶ Lås klemmen **[18.3]**.
- ▶ Skyv aluminiumsprofilene til de to bena bakover igjen.

### Overføre vinkler

- ▶ Legg en smygvinkel med ett ben mot anleggslinjalen til kappsagen.
- ▶ For å stille inn vinkelhalveringslinjen (vannrett gjæringsvinkel) må du svinge sagaggregatet helt til laserstrålen sammenfaller med linje **[19.1]** på smygvinkelen.

**i** Malen må da skyves parallelt med anlegget til kappsagen. Trykk samtidig malen mot anleggslinjalen med tommelen i håndtaket.

## 9 Vedlikehold og pleie



### ADVARSEL

#### Skaderisiko, elektrisk støt

- ▶ Trekk støpselet ut av kontakten før alle typer vedlikeholds- og reparasjonsarbeid på apparatet!
- ▶ Alle vedlikeholds- og reparasjonsarbeider som krever at motorhuset åpnes, skal kun gjennomføres av et autorisert kundeservice-verksted.
- ▶ Skadede verneinnretninger og deler må repareres eller byttes fagmessig av et godkjent verksted dersom ikke annet er oppgitt i bruksanvisningen.
- ▶ Rengjør bordunderlaget **[20.1]** samt utsugningskanalen på sponfangeren **10** (se bilde) med trykkluft eller med en pensel for å fjerne fliser, støvopphopninger og emnerester.
- ▶ Hold alltid kjøleluftåpningene på huset åpne og rene for å sikre luftsirkulasjonen.



Regelmessig rengjøring av maskinen, spesielt reguleringsanordningene og føringene, utgjør en viktig sikkerhetsfaktor.

Maskinen er utstyrt med spesialkull som kobles ut automatisk. Når disse er slitt, blir strømmen avbrutt automatisk og maskinen stanser.



**Kundeservice og reparasjon** skal kun utføres av produsenten eller autoriserte verksteder. Nærmeste representant eller verksted, se:

[www.festool.com/service](http://www.festool.com/service)



Bruk kun originale Festool-reservedeler! Best.-nr. finner du på:

[www.festool.com/service](http://www.festool.com/service)

### 9.1 Still inn laser (kun KS 120 REB)

**i** Laserstrålene har korrekt innstilling fra fabrikk. Justerings-skruene skal bare skrues på i angitte tilfeller.

Hvis laserstrålene ikke overensstemmer med snittkanten, kan du etterjustere de to laserne. Bruk en sekskantskrutrekker til dette (2,5 mm).

- ▶ Gjennomhull klistremerket med sekskantskrutrekkeren på de avmerkede stedene **[3.2]** til **[3.7]** for å nå inn til justerings-skrueene.
- ▶ For å sjekke laseren kan du legge et testemne på maskinen.
- ▶ Sag et spor i emnet.

- ▶ Sving opp saghodet og kontroller innstillingen.

### Laserstrålen er ikke synlig

- ▶ Slå på laseren **[1.2]**
- ▶ Identifiser den ikke-synlige laseren.
  - ▷ Skru på justerings-skruen **[3.3]** for venstre og **[3.5]** høyre laserstråle helt til laseren kommer til syne på emnet ditt.
  - ▷ Still først inn **(a)** parallelliteten til oppmerkingen, så **(b)** vinkelen og til slutt **(c)** den aksiale forskyvningen av laserstrålen.

### a) Laserstrålen er ikke parallell til oppmerkingen [bilde 3A]

Still inn parallelliteten.

Venstre laserstråle Justerings-skru **[3.4]**

Høyre laserstråle Justerings-skru **[3.6]**

### b) Laserstrålen vandrer mot venstre eller høyre under kapping [bilde 3B]

Juster vinkelen helt til laserstrålen slutter å vandre under kapping.

Venstre laserstråle Justerings-skru **[3.3]**

Høyre laserstråle Justerings-skru **[3.5]**

### c) Laserstrålen er ikke på punktet hvor det skal skjæres [bilde 3C]

Still inn den aksiale forskyvningen.

Venstre laserstråle Justerings-skru **[3.2]**

Høyre laserstråle Justerings-skru **[3.7]**

## 9.2 Korrigere vannrett gjæringsvinkel

Dersom pilen **[13.2]** ved låsbare gjæringsvinkler ikke lenger peker mot den innstilte verdien, kan du etterjustere pilen når du har skrudd opp skruen **[13.1]**.

Dersom den faktiske (sagde) gjæringsvinkelen avviker fra den innstilte verdien, kan du korrigere det:

- ▶ Lås sagaggregatet i 0°-stillingen.
- ▶ Skru opp de tre skruene **[13.3]** som skalaen er festet til sagbordet med.
- ▶ Sving skalaen med sagaggregatet til den faktiske verdien er 0°. Dette kan du kontrollere med en vinkel mellom anleggslinjal og sagblad.
- ▶ Skru inn de tre skruene **[13.3]** igjen.
- ▶ Kontroller vinkelinnstillingen med et testsnitt.

## 9.3 Korrigere loddrett gjæringsvinkel

Hvis faktisk verdi og innstilt verdi ikke lenger overensstemmer, kan du korrigere det:

- ▶ Lås sagaggregatet i 0°-stillingen.
- ▶ Skru opp de to skruene **[23.1]**.
- ▶ Sving sagaggregatet til den faktiske verdien er 0°. Dette kan du kontrollere med en vinkel mellom sagbordet og sagbladet.
- ▶ Skru igjen de to skruene **[23.1]** igjen.
- ▶ Kontroller vinkelinnstillingen med et testsnitt.

Dersom pilen **[22.2]** ikke lenger peker mot den innstilte verdien, kan du etterjustere dette når du har skrudd opp skruen **[22.1]**.

## 9.4 Skifte bordunderlag

Ikke arbeid med et slitt bordunderlag **[20.1]**, men bytt det ut med et nytt.

- ▶ Åpne de seks skruene for utskiftning **[20.2]**.

## 9.5 Rengjøre eller skifte ut vindu for laser (kun KS 120 REB)

Vinduet **[21.2]** som beskytter laseren, kan bli skittent under drift. Det kan demonteres for rengjøring eller utskiftning.

- ▶ Åpne skruen **[21.5]** ca. 2 omdreininger.
- ▶ Trykk vinduet samtidig mot **[21.3]** og **[21.4]**.
- ▶ Ta ut vinduet.
- ▶ Rengjør vinduet eller skift det ut med et nytt.
- ▶ Sett inn det rengjorte/nye vinduet. De to tappene **[21.1]** på vinduet må gå i lås i utsparingene på det øvre vernedekslet, slik som vist på bildet **21**.
- ▶ Trekk skruen **[21.5]** godt til.

# 10 Tilbehør

Bruk alltid originalt Festool tilbehør.

Bestillingsnumrene for tilbehør og verktøy finner du på [www.festool.com](http://www.festool.com).

I tillegg til det beskrevne tilbehøret tilbyr Festool omfattende systemtilbehør som gir deg muligheten til å bruke sagen din effektivt og på mange områder, f.eks.:

- sagblader for ulike materialer.
- Kappeanslag KA-KS 120
- Stativ UG-KAPEX KS 120
- Vinkelstøtte AB KS 120

# 11 Miljø



### Apparatet skal ikke kastes i restavfallet!

Apparater, tilbehør og emballasje skal leveres til gjenvinning. Ta hensyn til gjeldende nasjonale forskrifter.

I henhold til EU-direktivet om kasserte elektriske og elektroniske produkter og direktivets implementering i nasjonal rett må elektriske apparater som ikke lenger skal brukes, samles separat og leveres til miljøvennlig gjenvinning. Informasjon om innsamlingspunktene finner du på [www.festool.com/environment](http://www.festool.com/environment).

**Informasjon om kritiske stoffer:**

[www.festool.com/reach](http://www.festool.com/reach)

## Índice

1	Símbolos.....	140
2	Indicações de segurança.....	140
3	Utilização de acordo com as disposi- ções.....	143
4	Dados técnicos.....	144
5	Componentes da ferramenta.....	144
6	Colocação em funcionamento.....	144
7	Definições.....	145
8	Trabalhar com a ferramenta elétrica.....	148
9	Manutenção e conservação.....	151
10	Acessórios.....	152
11	Meio ambiente.....	152

## 1 Símbolos



Advertência de perigo geral



Advertência de choque elétrico



Ler Manual de instruções, indicações de segurança.



Zona de perigo! Manter as mãos afastadas!



Usar óculos de proteção.



Usar máscara de proteção respiratória.



Usar proteção auditiva.



Cuidado, raios laser!



Usar luvas de proteção durante a mudança da ferramenta.



Não deitar no lixo doméstico.



Classe de proteção II



Conselho, indicação



Sistema eletrónico com número de rotações constante regulável e controlo térmico



Troca de ferramentas FastFix



Travão para trabalhos seguros



Madeira



Placas de madeira laminadas



Placa de fibrocimento Eternit



Alumínio



Marcação CE de conformidade

## 2 Indicações de segurança

### 2.1 Indicações gerais de segurança para ferramentas elétricas



**ADVERTÊNCIA! Leia todas as indicações de segurança e instruções.** O incumprimento das indicações de segurança e instruções pode causar choque elétrico, incêndio e/ou ferimentos graves.

**Guarde todas as indicações de segurança e instruções para futura referência.**

### 2.2 Indicações de segurança específicas da ferramenta

- **As serras de chanfros de meia esquadria estão previstas para o corte de madeira ou produtos à base de madeira, não devem ser utilizadas para o corte de materiais em ferro como varetas, barras, parafusos, etc.** O pó abrasivo leva ao bloqueio de peças móveis, tais como a cobertura de proteção inferior. As faíscas de corte queimam a cobertura de proteção inferior, a placa de encaixe e outras peças de plástico.
- **Fixe a peça a trabalhar, sempre que possível, com sargentos. Se segurar a peça a trabalhar com a mão, tem de manter a sua mão sempre afastada, de cada lado da lâmina de serra, pelo menos 100 mm. Não utilize esta serra para cortar peças que sejam demasiado pequenas para fixar ou segurar com a mão.** Se a sua mão estiver demasiado próxima da lâmina da serra, existe um risco acrescido de ferimentos por contacto com a lâmina da serra.
- **A peça a trabalhar deve estar imóvel, devendo ser fixa ou pressionada contra o batedor e a bancada. Não empurre a peça a trabalhar para a lâmina de serra e nunca corte "à mão livre".** As peças a trabalhar soltas ou móveis podem ser projetadas a grande velocidade e causar ferimentos.
- **Empurre a serra através da peça a trabalhar. Evite puxar a serra através da peça a trabalhar. Para um corte, levante a ca-**

- beça da serra e puxe-a sobre a peça a trabalhar, sem cortar. Em seguida, ligue o motor, rode a cabeça para baixo e pressione a serra através da peça a trabalhar.** Em caso de corte tirante existe o perigo de a lâmina de serra se elevar na peça a trabalhar e da unidade de lâmina de serra ser violentamente atirada contra o utilizador.
- **Nunca cruze as mãos sobre a linha de corte prevista, seja pela frente seja por trás do disco de serra.** Apoiar a peça a trabalhar "com as mãos cruzadas", isto é, segurar a peça a trabalhar do lado direito, junto ao disco de serra, com a mão esquerda ou vice-versa, é muito perigoso.
  - **Com o disco de serra em rotação, não coloque a mão por trás do batente. Mantenha sempre uma distância de segurança mínima de 100 mm entre a mão e o disco de serra em rotação (válido para ambos os lados do disco de serra, por ex., na remoção de resíduos de madeira).** A proximidade do disco de serra em rotação à sua mão pode não ser visível, podendo provocar-lhe ferimentos graves.
  - **Antes de cortar, verifique a peça a trabalhar. Se a peça a trabalhar estiver curvada ou torcida, fixe-a com o lado curvado para fora voltado para o batente. Assegure-se sempre de que ao longo da linha de corte não existe nenhuma fenda entre a peça a trabalhar, o batente e a bancada.** As peças a trabalhar curvadas ou torcidas podem torcer ou deslocar-se e causar um bloqueio da lâmina de serra em rotação durante o corte. Não devem existir quaisquer pregos ou corpos estranhos na peça a trabalhar.
  - **Só deve utilizar a serra se a bancada estiver isenta de ferramentas, resíduos de madeira, etc.; na bancada só se deve encontrar a peça a trabalhar.** Resíduos pequenos, pedaços de madeira soltos ou outros objetos, que entrem em contacto com a lâmina em rotação, podem ser projetados a grande velocidade.
  - **Corte apenas uma peça a trabalhar de cada vez.** Várias peças a trabalhar empilhadas não podem ser fixadas ou seguradas adequadamente e, ao serrar, podem provocar um bloqueio da lâmina ou deslizar.
  - **Antes da utilização, certifique-se que coloca a serra de chanfros de meia esquadria sobre uma superfície de trabalho plana e firme.** Uma superfície de trabalho plana e firme reduz o perigo de a serra de chanfros de meia esquadria ficar instável.
  - **Planifique o seu trabalho. Em cada ajuste da inclinação do ângulo de meia esquadria, tenha atenção para que o batente ajustável fique corretamente ajustado e suporte a peça a trabalhar, sem entrar em contacto com a lâmina ou com a cobertura de proteção.** Sem ligar a ferramenta e sem a peça a trabalhar sobre a bancada, deve ser efetuada uma simulação do movimento de corte total da lâmina de serra, de forma a garantir que não há qualquer obstáculo ou perigo de corte no batente.
  - **Em peças a trabalhar que sejam mais largas ou compridas que a parte superior da bancada, garanta um suporte adequado, por ex., através de prolongamentos de bancadas ou cavaletes.** As peças a trabalhar que sejam mais compridas ou mais largas do que a bancada da serra de chanfros de meia esquadria podem cair se não estiverem bem suportadas. Se um pedaço de madeira cortado ou a peça a trabalhar cair, isso pode levantar a cobertura de proteção inferior ou eles podem ser projetados descontroladamente pelo disco em rotação.
  - **Não recorra a outras pessoas como substituição de um prolongamento de bancada ou para um suporte adicional.** Um suporte instável da peça a trabalhar pode causar bloqueio da lâmina. A peça a trabalhar também se pode deslocar durante o corte, puxando-o a si e ao seu ajudante em direção à lâmina em rotação.
  - **O pedaço cortado não deve ser pressionado contra o disco de serra em rotação.** Quando há pouco espaço, por ex., ao utilizar batentes longitudinais, o pedaço cortado pode enchavetar-se com o disco e ser violentamente projetado.
  - **Utilize sempre um sargento ou um dispositivo adequado, para apoiar corretamente material redondo, tal como barras ou tubos.** Ao cortar, as barras tendem a rolar, pelo que a lâmina pode ficar "presa" e a peça a trabalhar ser puxada para a lâmina, juntamente com a sua mão.
  - **Deixe que a lâmina atinja o número máximo de rotações, antes de cortar a peça a trabalhar.** Isto previne o risco de a peça a trabalhar ser projetada.

- **Se a peça a trabalhar ficar encravada ou a lâmina bloquear, desligue a serra de chanfros de meia esquadria. Aguarde, até que todas as peças móveis estejam paradas, desencaixe a ficha de rede e/ou retire a bateria. De seguida, remova o material encravado.** Se, com um bloqueio desses, continuar a serrar, isso poderá resultar em perda de controlo ou danos da serra de chanfros de meia esquadria.
- **Após ter concluído o corte, solte o interruptor, mantenha a cabeça da serra em baixo e aguarde a paragem da lâmina, antes de remover o pedaço cortado.** É muito perigoso aproximar a mão da lâmina em estabilização.
- **Segure bem o punho ao realizar um corte de serra incompleto ou se soltar o interruptor antes da cabeça da serra atingir a sua posição inferior.** A cabeça da serra pode ser puxada subitamente para baixo devido ao efeito de travagem da serra, o que causa um risco de ferimentos.

### 2.3 Ferramentas e componentes de ferramentas

- **Utilizar sempre lâminas de serra com o tamanho certo e orifício de alojamento adequado (por ex. em forma de estrela ou redondo).** As lâminas de serra que não se adequem às peças de montagem da serra, não funcionam corretamente e podem soltar e projetar lascas do material. Estas lascas podem atingir os olhos do utilizador ou de pessoas que se encontrem na proximidade.
- Não devem ser utilizadas lâminas de serra deformadas ou fissuradas, assim como lâminas obtusas ou defeituosas.
- Utilize apenas lâminas de serra que, no mínimo, sejam adequadas para o número de rotações máximo da serra.
- Transporte a lâmina de serra apenas numa embalagem adequada. Recomendamos, para o efeito, a embalagem original.
- Utilize apenas lâminas de serra recomendadas pelo fabricante e adequadas ao material que pretende trabalhar. Isto impede um sobreaquecimento das lâminas de serra ao cortar.

### 2.4 Outras indicações de segurança

- **Utilizar apenas lâminas de serra que correspondam às indicações fornecidas em Utilização de acordo com as disposições.**

As lâminas de serra que não se adequem às peças de montagem da serra, não funcionam corretamente e podem soltar-se e projetar lascas do material. Estas lascas podem atingir os olhos do utilizador ou de pessoas que se encontrem na proximidade.

- **Utilizar apenas lâminas de serra com ângulo de corte  $\leq 0^\circ$ .** Um ângulo de corte  $> 0^\circ$  puxa a serra em direção à peça a trabalhar. Existe perigo de ferimento devido a contra-golpe da serra e peça a rodar.
- **Antes de cada utilização verificar o funcionamento do resguardo basculante.** Utilizar a ferramenta elétrica somente se estiver a funcionar corretamente.
- **Não colocar as mãos na saída das aparas.** As peças em rotação podem ferir as mãos.
- **Durante os trabalhos, podem produzir-se pós prejudiciais à saúde (p. ex. pintura com chumbo, alguns tipos de madeira).** Tocar ou respirar estes pós pode representar perigo para o utilizador ou para as pessoas que se encontrem nas proximidades. Observar as normas de segurança em vigor no seu país.
- **Para proteger a sua saúde, use uma proteção respiratória adequada.** Em espaços fechados, garantir que existe uma ventilação suficiente e ligar um aspirador móvel.
- **Substituir os batentes serrados ou danificados.** Batentes danificados podem ser projetados durante o trabalho com a serra. As pessoas que se encontrem na proximidade podem ficar feridas.
- **Utilizar apenas acessórios e material de desgaste originais da Festool.** Só os acessórios testados e autorizados pela Festool são seguros e perfeitamente adequados para a ferramenta e a aplicação.
- Utilizar a ferramenta elétrica apenas em espaços interiores e ambiente seco.

### 2.5 Trabalho em alumínio



Por razões de segurança, é necessário respeitar as seguintes medidas ao trabalhar com alumínio:

- Ligar à entrada um disjuntor de corrente de defeito (FI, PRCD).
- Ligar a ferramenta elétrica a um aspirador adequado.
- Limpar regularmente as acumulações de pó na carcaça do motor da ferramenta elétrica.

- Utilizar uma lâmina de serra em alumínio.



Usar óculos de proteção!

## 2.6 Indicações de segurança específicas para laser

- **Nunca deverá virar o raio laser para pessoas.** O encandeamento poderá dar origem a acidentes.
- **Nunca olhe para o raio laser direto ou refletido.** Se o raio laser lhe acertar no olho, feche imediatamente os olhos e mova a cabeça para fora do raio. Se o raio laser lhe acertar no olho, poderá causar danos no olho.
- **Não efetue nenhuma manipulação no laser.** Um laser manipulado pode dar origem a perigos adicionais.

## 2.7 Riscos remanescentes

Apesar da observação de todos os regulamentos de construção importantes, ainda existem riscos ao utilizar-se a ferramenta, p. ex., devido a:

- contacto com as peças rotativas, de lado: lâmina de serra, flange de aperto, parafuso de flange,
- contacto com peças sob tensão com a carcaça aberta e a ficha de rede ligada,
- projeção de partes das peças a trabalhar,
- projeção de partes de ferramentas, no caso de ferramentas danificadas,
- emissão de ruídos,
- emissão de pó.

## 2.8 Valores de emissões

Os valores determinados de acordo com EN 62841 são tipicamente:

Nível de pressão acústica  $L_{PA} = 88 \text{ dB(A)}$

Nível de potência acústica  $L_{WA} = 101 \text{ dB(A)}$

Incerteza  $K = 3 \text{ dB}$



### CUIDADO

**As emissões de ruído durante o trabalho com a ferramenta elétrica podem causar danos auditivos.**

- Use uma proteção auditiva.

Os valores de emissão de ruído indicados

- foram medidos segundo um processo de inspeção normalizado e podem ser utilizados para comparação de ferramentas elétricas,

- podem também ser utilizados para uma estimativa temporária da sobrecarga.



### CUIDADO

**Dependendo do tipo de utilização e, sobretudo, do tipo de peça a trabalhar, as emissões de ruídos durante a utilização real da ferramenta elétrica podem diferir dos valores indicados.**

- Definir medidas de segurança para proteção do operador, com base numa estimativa da sobrecarga nas condições de utilização reais. (Para tal, devem ser tomados em consideração todos os componentes do ciclo de operação, por exemplo, períodos em que a ferramenta elétrica se encontra desligada e períodos em que funciona sem carga apesar de ligada.)

## 3 Utilização de acordo com as disposições

De acordo com as disposições, a ferramenta elétrica está prevista como ferramenta fixa para serrar madeira, plástico, perfis de alumínio e materiais semelhantes. Não se podem efetuar trabalhos noutros materiais, em especial aço, betão e materiais minerais.

Utilizar apenas lâminas de serra Festool que estejam previstas para a utilização com esta ferramenta elétrica.

Os discos de serra devem apresentar os seguintes dados:

- Diâmetro da lâmina de corte 260 mm
- Largura do corte 2,5 mm (corresponde à largura dos dentes)
- Orifício de alojamento 30 mm
- Espessura da lâmina primitiva 1,8 mm
- Disco de serra segundo EN 847-1
- Disco de serra com ângulo de corte  $\leq 0^\circ$

As lâminas de serra Festool para trabalhar madeira estão em conformidade com a norma EN 847-1.

Serrar apenas materiais para os quais a respetiva lâmina de serra está prevista.



Em caso de utilização incorreta, o utilizador é responsável por danos e acidentes.

## 4 Dados técnicos

Serra de chanfros	KS 120 REB, KS 88 RE
Serviço	
220-240 V	1600 W
110 V	1400 W
Número de rotações (em vazio)	1400 - 3600 min <sup>-1</sup>
Fuso da ferramenta, Ø	30 mm
Peso de acordo com EPTA-Procedure 01:2014	
KS 120 REB	24 kg
KS 88 RE	23 kg
Dimensões máx. da peça a trabalhar, consultar capítulo <Trabalhar com a ferramenta elétrica>.	

## 5 Componentes da ferramenta

- [1.1] Punho
- [1.2] Interruptor de ligar/desligar
- [1.3] Bloqueio à ativação
- [1.4] Alavanca para limitação de profundidade do chanfro
- [1.5] Botão giratório para fixação do dispositivo de tração
- [1.6] Proteção de transporte
- [1.7] Escala para ângulo de meia esquadria (vertical)
- [1.8] Alargamento de bancada
- [1.9] Botão giratório para alargamento de bancada
- [1.10] Escala para ângulo de meia esquadria (horizontal)
- [1.11] Alavanca de aperto para ângulo de meia esquadria (horizontal)
- [1.12] Alavanca de retenção para ângulo de meia esquadria predefinido (horizontal)
- [1.13] Resguardo basculante
- [1.14] Punho giratório para ajuste de precisão do ângulo de meia esquadria (vertical)\*
- [2.1] Interruptor de ligar/desligar para o laser\*

- [2.2] Roda de ajuste para o número de rotações
- [2.3] Dispositivo de paragem do fuso Fast-fix
- [2.4] Alavanca de aperto para régua de batede
- [2.5] Alojamento da suta
- [2.6] Alavanca de desbloqueio para posicionamento especial de chanfros\*
- [2.7] Alavanca para posicionamento especial de chanfros\*
- [2.8] Enrolamento do cabo com asa de transporte integrada
- [2.9] Alavanca de aperto para ângulo de meia esquadria (vertical)
- [2.10] Comutador para intervalo do ângulo de meia esquadria (vertical)

Os componentes marcados nas imagens com \* estão apenas incluídos no âmbito de fornecimento da KS 120 REB.

As figuras indicadas encontram-se no início do manual de instruções.

## 6 Colocação em funcionamento



### ADVERTÊNCIA

#### Tensão ou frequência inadmissível!

#### Perigo de acidente

- A tensão da rede e a frequência da fonte de corrente devem estar de acordo com os dados da placa de identificação.
- Na América do Norte, só podem ser utilizadas ferramentas Festool com uma indicação de tensão de 120 V / 60 Hz.

#### Antes da primeira colocação em funcionamento

- Retire a proteção de transporte [4.4] na barra de tração.

#### Ligar/desligar

- Pressione o interruptor de ligar/desligar até à resistência, para desbloquear a unidade de serrar e o resguardo basculante.
- Pressione o bloqueio à ativação [1.3].
- Pressione completamente o interruptor de ligar/desligar [1.2] para ligar a ferramenta.
- Volte a soltar o interruptor de ligar/desligar para desligar a ferramenta.



## 6.1 Instalação da ferramenta



### ADVERTÊNCIA

#### Perigo de ferimentos, choque elétrico

- ▶ Antes de efetuar qualquer trabalho na ferramenta retirar sempre a ficha da tomada!

Antes da utilização, monte a ferramenta sobre uma superfície de trabalho plana e estável (p. ex., o leito UG-KAPEX, a bancada multifuncional MFT ou uma bancada de trabalho).

#### Existem as seguintes possibilidades de montagem

**Parafusos:** fixe a máquina com quatro parafusos sobre a superfície de trabalho. Para isso, existem os orifícios [6.1] nos quatro pontos de apoio da bancada da serra.

**Sargentos:** fixe a máquina com quatro sargentos sobre a superfície de trabalho. As superfícies planas [6.2] nos quatro pontos de apoio da bancada de serra servem de superfície de fixação.

**Conjunto de fixação (para MFT):** fixe a máquina com o conjunto de fixação [6.4, 494693] na bancada multifuncional Festool MFT. Os orifícios roscados servem para o efeito [6.3].

**Leito UG-KAPEX:** fixe a máquina sobre o leito, conforme descrito no Manual de montagem fornecido com o leito.

## 6.2 Posição de trabalho



### CUIDADO

**Quando se puxa a alavanca para o bloqueio de transporte [4.2], a unidade de serra move-se rapidamente para cima.**

- ▶ Não puxe a alavanca para o bloqueio de transporte, sem segurar o punho [1.1].

#### Desbloquear a ferramenta (posição de trabalho)

- ▶ Pressione ligeiramente a unidade de serrar para baixo e puxe a proteção de transporte [4.2].
- ▶ Incline a unidade de serrar para cima.
- ▶ Abra o botão giratório [4.3].

## 6.3 Transporte

#### Bloquear a ferramenta (posição de transporte)

- ▶ Prima o interruptor de ligar/desligar [4.1].
- ▶ Incline a unidade de serrar para baixo, até ao batente.
- ▶ Pressione o dispositivo de bloqueio [4.2]. A unidade de serrar fica agora na posição inferior.

- ▶ Pressione o botão giratório [4.3] para fixar a unidade de serrar na posição posterior.
- ▶ Enrole o cabo de alimentação no enrolamento do cabo para transporte [5.5].
- ▶ Guarde a chave de sextavado interior [5.4] e a esquadria ao sesgo [5.3] (apenas KS 120 REB) nos suportes previstos para o efeito.



### ADVERTÊNCIA

#### Perigo de ferimentos

- ▶ Nunca levante ou transporte a ferramenta pelo resguardo basculante móvel [5.1].
- ▶ Para o transporte, agarre a ferramenta na bancada de serra pelo lado [5.2] e pelo punho [5.5] no enrolamento do cabo.

## 7 Definições



### ADVERTÊNCIA

#### Perigo de ferimentos, choque elétrico

- ▶ Antes de efetuar qualquer trabalho na ferramenta retirar sempre a ficha da tomada!

**Apenas KS 120 REB:** Substitua o autocolante de aviso [3.1] para o laser pelo autocolante de aviso no idioma do seu país.

### 7.1 Selecionar o disco de serra

Os discos de serra Festool estão assinalados por um anel de cor. A cor do anel representa o material para o qual o disco de serra é adequado.

Cor	Material a trabalhar	Símbolo
Amarelo	Madeira	
Vermelho	Placas de madeira laminada	
Verde	Placa de fibrocimento Eternit	
Azul	Alumínio, material plástico	

### 7.2 Mudança de ferramentas



### ADVERTÊNCIA

#### Perigo de ferimentos

- ▶ Respeitar as instruções seguintes:
  - Antes de substituir a ferramenta, retire a ficha da tomada.
  - Acione o dispositivo de paragem do fuso [7.2] apenas com a lâmina de serra parada.

- Durante os trabalhos, a lâmina de serra fica muito quente; não pegue nela antes de ter arrefecido.
- Ao substituir a ferramenta, use luvas de proteção devido ao perigo de ferimentos nas lâminas afiadas.

### Desmontar a lâmina de serra

- ▶ Coloque a ferramenta na posição de trabalho.
- ▶ Pressione o dispositivo de paragem do fuso [7.2], e rode-o 90° no sentido dos ponteiros do relógio.
- ▶ Desenrosque completamente o parafuso [7.8] com a chave de sextavado interior [7.9] (rosca à esquerda).
- ▶ Pressione o interruptor de ligar/desligar [7.3], e abra o dispositivo de bloqueio do resguardo basculante.
- ▶ Abra completamente o resguardo basculante [7.4].
- ▶ Retire o flange de aperto [7.7] e a lâmina de serra.

### Montar a lâmina de serra

- ▶ Limpe todos os componentes antes de os montar (lâmina de serra, flanges, parafuso).
- ▶ Aplique a lâmina de serra sobre o fuso da ferramenta [7.5].



### ADVERTÊNCIA

#### Perigo de ferimentos

- ▶ Garanta que os sentidos de rotação da lâmina de serra [7.6] e da ferramenta [7.1] coincidem.
- ▶ Fixe a lâmina de serra com o flange [7.7] e o parafuso [7.8].
- ▶ Aperte bem o parafuso [7.8] (rosca à esquerda).
- ▶ Pressione o dispositivo de paragem do fuso [7.2], e rode-o 90° no sentido contrário ao dos ponteiros do relógio.

### 7.3 Fixação de peças a trabalhar

#### Colocar a fixação de peças a trabalhar

- ▶ Coloque a fixação da peça a trabalhar [8.1] em um dos dois furos [8.2]. Para tal, o dispositivo de fixação deve estar voltado para trás.
- ▶ Rode a fixação da peça a trabalhar, de modo a que o dispositivo de fixação fique voltado para a frente.

### 7.4 Aspiração



### ADVERTÊNCIA

#### Perigo para a saúde devido a pó

- ▶ Nunca trabalhar sem aspiração.
- ▶ Observar as disposições nacionais.
- ▶ Use proteção respiratória!

No bocal de aspiração [9.1] pode ser acoplado um aspirador Festool com um diâmetro de tubo flexível de aspiração de 36 mm ou 27 mm (recomenda-se 36 mm, devido ao menor risco de entupimento).

O captador de aparas flexível [9.2] aperfeiçoa a captação de pó e aparas. Por isso, não trabalhe sem captador de aparas montado.

O captador de aparas é fixo com o grampo [10.1] à cobertura de proteção. Para o efeito, ambos os ganchos [10.2] dos grampos devem encaixar nas aberturas ([10.3] da cobertura de proteção.

### 7.5 Adaptar o alargamento de bancada

- ▶ Abrir o botão giratório [1.9].
- ▶ Estender o alargamento de bancada [1.8] de forma a que a peça a trabalhar assente completamente.
- ▶ Fechar o botão rotativo.

ⓘ Se, apesar de o alargamento de bancada estar completamente estendido, a peça a trabalhar ainda não assentar completamente, esta terá de ser suportada de outra forma.

### 7.6 Batente da peça a trabalhar

#### Ajustar a régua de batente

Nos cortes em meia-esquadria deverá ajustar as réguas de batente [11.1], de forma a que estas não impeçam o funcionamento do resguardo basculante ou que estas entrem em contacto com a lâmina de serra.

- ▶ Abra a alavanca de fixação [11.2].
- ▶ Empurre a régua de batente, até que a menor distância em relação à lâmina de serra durante os trabalhos seja, no máximo, 4,5 mm.
- ▶ Volte a fechar a alavanca de fixação.

#### Retirar a régua de batente

Em alguns cortes em meia-esquadria pode ser necessário retirar uma régua de batente, dado que esta pode bater na unidade de serrar.

- ▶ Rode o parafuso [11.3] o mais possível na rosca (para baixo).

- ▶ Pode agora retirar a régua de batente pelo lado.
- ▶ Volte a rodar o parafuso três voltas, após ter voltado a colocar a régua de batente.

### Batente auxiliar

Para aumentar as superfícies do batente, é possível montar um batente auxiliar em madeira nos furos **[12.1]** de ambas as régua de batente **[12.2]**. Assim, poderá colocar peças a trabalhar de maiores dimensões em segurança.

Neste caso, preste atenção:

- Os parafusos para fixação dos batentes auxiliares não podem sobressair da superfície.
- Os batentes auxiliares podem apenas ser utilizados para cortes em 0°.
- Os batentes auxiliares não podem comprometer a função das coberturas de proteção.

### 7.7 Ângulo de meia esquadria horizontal

É possível ajustar qualquer ângulo de meia esquadria horizontal entre 50° (lado esquerdo) e 60° (lado direito). Além disso, os ângulos de meia esquadria convencionais podem ser encaixados.

A seta do indicador **[13.2]** mostra o ângulo de meia esquadria horizontal ajustado. Ambas as marcações à esquerda e à direita da seta do indicador permitem um ajuste exato de meio grau de ângulo. Para tal, ambas as marcações devem estar alinhadas com as marcas de ângulo na escala.

#### Ângulo de meia esquadria padrão horizontal

Podem ser ajustados os ângulos de meia esquadria seguintes:

**esquerda:** 0°, 15°, 22,5°, 30°, 45°

**direita:** 0°, 15°, 22,5°, 30°, 45°, 60°

- ▶ Coloque a ferramenta na posição de trabalho.
- ▶ Puxe a alavanca de aperto **[13.5]** para cima.
- ▶ Pressione a alavanca de retenção **[13.4]** para baixo.
- ▶ Rode a bancada da serra até ao ângulo de meia esquadria pretendido.
- ▶ Volte a soltar a alavanca de retenção. A alavanca de retenção deve engatar de modo audível.
- ▶ Pressione a alavanca de aperto para baixo.

#### Qualquer ângulo de meia esquadria horizontal

- ▶ Coloque a ferramenta na posição de trabalho.
- ▶ Puxe a alavanca de aperto **[13.5]** para cima.

- ▶ Pressione a alavanca de retenção **[13.4]** para baixo.
- ▶ Rode a bancada da serra até ao ângulo de meia esquadria pretendido.
- ▶ Pressione a alavanca de aperto para baixo.
- ▶ Volte a soltar a alavanca de retenção.

### 7.8 Ângulo de meia esquadria vertical

- ▶ Coloque a ferramenta na posição de trabalho.
- ▶ Abra a alavanca de aperto **[14.1]**.
- ▶ Rode o comutador **[14.2]** para a faixa de ajuste pretendida (0° - 45°, +/-45°, ou +/-47°).
- ▶ Rode a unidade de serrar, até que o indicador **[14.3]** aponte para o ângulo de meia esquadria. **Apenas KS 120 REB:** com o punho para ajuste de precisão **[14.4]** pode ajustar o ângulo de meia esquadria vertical de forma sensível.
- ▶ Volte a fechar a alavanca de aperto **[14.1]**.

### 7.9 Posicionamento especial de chanfros

Além do posicionamento normal para cortar ou chanfrar tábuas/painéis, a ferramenta possui um posicionamento especial de chanfros para chanfrar ripas altas até 120 mm.

- ▶ Puxe a unidade de serrar para a frente.
- ▶ Rode a alavanca **[15.3]** para baixo.
- ▶ Empurre a unidade de serrar para trás, até que o estribo metálico **[15.1]** engate na abertura traseira da unidade de serrar.
- ▶ Esta posição permite chanfrar ripas até 120 mm de altura no batente. A função de tração e a função rebatível da serra de chanfros estão desativadas.
- ▶ Para voltar a colocar a ferramenta na sua posição padrão, pressione a alavanca de desbloqueio **[15.2]** e puxe a unidade de serrar para a frente. O estribo metálico **[15.1]** volta a desengatar e a alavanca **[15.3]** roda para trás.

### 7.10 Limitação da profundidade do chanfro

A limitação da profundidade do chanfro de ajuste progressivo permite ajustar a área de ação vertical da unidade de serrar. Desta forma, é possível ranhurar ou alisar a peça a trabalhar.

- ⓘ Tenha em atenção a área limitada da ranhura: O ajuste progressivo é possível apenas num intervalo entre 0 e 45 mm. Mesmo o comprimento possível da ranhura é limitado. P. ex.: numa ranhura de 48 mm de profundidade e uma espessura da peça a trabalhar de 88 mm, este intervalo reside entre 40 e 270 mm.

- ▶ Coloque a ferramenta na posição de trabalho.
- ▶ Rode a alavanca para a limitação da profundidade do chanfro **[16.1]** para baixo até engatar. Agora, a unidade de serrar só de deixa bascular para baixo até à profundidade de chanfrar ajustada.
- ▶ Ajuste a profundidade de chanfrar pretendida rodando a alavanca para limitação de profundidade do chanfro.
- ▶ Para desativar a limitação de profundidade do chanfro, volte a rodar a alavanca para a limitação de profundidade para cima.

### 7.11 Posição horizontal fixa

Com o botão giratório **[16.2]** é possível fixar a unidade de serrar em qualquer posição ao longo das barras de tração **[16.3]**.

### 7.12 Ligar o laser (apenas KS 120 REB)

A ferramenta possui dois lasers que marcam a fendas de corte à esquerda e à direita da lâmina de serra. Assim, é possível alinhar a peça a trabalhar em ambos os lados (lado esquerdo ou direito da lâmina de serra ou da fenda de corte).

- ▶ Pressione a tecla **[2.1]**, para ligar ou desligar o laser. Se a ferramenta não for utilizada durante 30 minutos, o laser desliga automaticamente e deve ser novamente ligado.

## 8 Trabalhar com a ferramenta elétrica



### ADVERTÊNCIA

#### Partes de ferramentas/ partes das peças a trabalhar projetadas

#### Perigo de ferimentos

- ▶ Usar óculos de proteção!
- ▶ Durante a utilização manter outras pessoas afastadas.
- ▶ Fixar sempre firmemente as peças a trabalhar.
- ▶ Os sargentos devem assentar completamente.



### ADVERTÊNCIA

#### O resguardo basculante não fecha

#### Perigo de ferimentos

- ▶ Interromper o processo de serração.
- ▶ Retirar o cabo de ligação à rede, remover os restos do corte. Em caso de danos, mandar substituir o resguardo basculante.



### ADVERTÊNCIA

#### Perigo de ferimentos

- ▶ Respeitar as instruções seguintes:
  - Posição de trabalho correta:
    - à frente, do lado do operador;
    - de frente para a serra;
    - ao lado do alinhamento da lâmina de serra.
  - Segurar sempre firmemente a ferramenta elétrica, durante o trabalho, com a mão operadora no punho **[1.1]**. Manter a mão livre sempre fora da zona de perigo.
  - Trabalhar apenas com alargamento de bancada **[1.8]** (consultar capítulo 7.5).
  - Conduzir a ferramenta elétrica contra a peça a trabalhar apenas quando estiver ligada.
  - Adaptar a velocidade de avanço, de modo a evitar uma sobrecarga da ferramenta, bem como o derretimento do material plástico durante o corte de materiais plásticos.
  - Não trabalhar em caso de defeito no sistema eletrónico da ferramenta elétrica, pois isso pode causar números de rotações excessivos. Identifica um sistema eletrónico defeituoso através da ausência de um arranque suave, se não for possível nenhuma regulação do número de rotações e em caso de produção de fumo ou cheiro de queima proveniente da máquina.
  - Antes dos trabalhos, assegure-se de que a lâmina de serra não pode entrar em contacto com as réguas de batente, a fixação da peça a trabalhar, sargentos ou outras peças da ferramenta.
- ⓘ Retire a ficha da tomada sempre que a ferramenta não estiver a ser utilizada. Isto prolonga a vida útil do sistema eletrónico.

### 8.1 Dimensões da peça a trabalhar

#### Dimensões máximas da peça a trabalhar sem ampliação através de acessórios

Ângulo de meia esquadria conforme a escala, horizontal/vertical	Altura x Largura [mm]
0°/0°	88 x 305
45°/0°	88 x 215
0°/45° à direita	35 x 305
0°/45° à esquerda	55 x 305

Ângulo de meia esquadria conforme a escala, horizontal/vertical	Altura x Largura [mm]
45°/45° à direita	35 x 215
45°/45° à esquerda	55 x 215

### Dimensões máximas da peça a trabalhar na montagem juntamente com KA-KS 120

A altura e largura máximas da peça a trabalhar não se alteram devido à montagem de acessórios.

Acessório aplicado	Comprimento
KA-KS 120 (unilateral)	até 2400 mm
KA-KS 120 (bilateral)	até 4800 mm

### Peças a trabalhar compridas

Apoiar adicionalmente as peças a trabalhar que sejam maiores que a superfície da serra:

- ▶ Adaptar o alargamento de bancada, consultar o capítulo 7.5).
- ▶ Se a peça a trabalhar ainda continuar a ser maior, voltar a introduzir o alargamento de bancada e montar o batente angular KA-KS 120 (consultar o capítulo 8.1).
- ▶ Fixar a peça a trabalhar com sargentos adicionais.

### Peças a trabalhar finas

As peças a trabalhar finas, ao serrar, podem vibrar ou quebrar.

- ▶ As peças a trabalhar finas, ao serrar, podem vibrar ou quebrar.
- ▶ Reforçar a peça a trabalhar: fixar juntamente com restos de madeira.

### Peças a trabalhar pesadas

- ▶ Para garantir a estabilidade da máquina mesmo ao serrar peças a trabalhar pesadas, ajustar o pé de apoio nivelado com a base.

## 8.2 Verificar a mobilidade do resguardo basculante



O resguardo basculante deve poder sempre mover-se livremente e fechar de modo independente.

- ▶ Retirar a ficha da tomada.
- ▶ Agarrar no resguardo basculante com a mão e ir empurrando, experimentalmente, para a unidade de serrar.

O resguardo de proteção basculante tem de se mover facilmente e ficar praticamente embutido no resguardo basculante.

## Limpeza da zona da lâmina de serra

- ▶ Manter sempre limpa a área em torno do resguardo basculante
- ▶ Limpar o pó e as limalhas, soprando com ar comprimido ou utilizando um pincel.

## 8.3 Verificar a mobilidade da cabeça da serra

A cabeça da serra tem de se poder mover sempre livremente e oscilar de forma independente.

- ▶ Retirar a ficha da tomada.
- ▶ Agarrar a cabeça da serra na zona do punho e verificar o comportamento de oscilação independente, fazendo-a baixar e voltar de forma controlada.

## Limpeza da suspensão da cabeça da serra

- ▶ Manter sempre limpa a área em torno da suspensão da cabeça da serra.
- ▶ Limpar o pó e as limalhas, soprando com ar comprimido ou utilizando um pincel.

## 8.4 Fixar a peça a trabalhar



### ADVERTÊNCIA

#### Perigo de ferimentos

- ▶ Respeitar as instruções seguintes:

- **Fixação segura** - Fixe sempre bem as peças a trabalhar com a fixação da peça a trabalhar. Para o efeito, o fixador [17.2] deve assentar sobre a peça a trabalhar de forma segura. (**Nota:** consoante o contorno da peça a trabalhar, p. ex., contornos redondos, podem ser necessárias ferramentas adicionais). Não processar quaisquer peças a trabalhar que não possam ser fixadas com segurança.
- **Tamanho** - Não processar quaisquer peças demasiado pequenas. As sobras cortadas, por motivos de segurança, **não devem ter um comprimento inferior a 30 mm**. As peças a trabalhar pequenas podem ser puxadas para trás, para a fenda entre a lâmina de serra e a régua de batente, pela lâmina de serra.
- Seja especialmente cuidadoso para que a lâmina de serra não puxe peças a trabalhar para trás, para a fenda entre a lâmina de serra e a régua de batente. Este perigo existe especialmente no caso de cortes de meia-esquadria horizontais.
- Reforce peças a trabalhar [24.1] muito finas, cortando-as em conjunto com uma ripa adicional [24.2]. As peças a trabalhar finas, ao serrar, podem "vibrar" ou quebrar.

**Para fixar, proceder como se segue**

- ▶ Coloque a peça a trabalhar na bancada de serra e pressione-a contra as régua de batente .
- ▶ Abra a alavanca de aperto **[17.1]** da fixação da peça a trabalhar.
- ▶ Rode a fixação da peça a trabalhar, até que o fixador **[17.2]** fique sobre a peça a trabalhar.
- ▶ Baixe o fixador sobre a peça a trabalhar.
- ▶ Feche a alavanca de aperto **[17.1]**.

**8.5 Regulação do número de rotações**

Através da roda de ajuste **[2.2]** é possível ajustar progressivamente o número de rotações entre 1400 e 3600 rpm. Pode deste modo ajustar-se adequadamente a velocidade de corte ao respetivo material a trabalhar.

**Posição recomendada da roda de ajuste**

Madeira	3 - 6
Material plástico	3 - 5
Materiais fibrosos	1 - 3
Perfis em alumínio e não ferrosos	3 - 6

**8.6 Corte sem movimento de tração**

- ▶ Proceda aos ajustes pretendidos na ferramenta.
- ▶ Fixe bem a peça a trabalhar.
- ▶ Empurre a unidade de serrar para trás até ao batente (na direção do batente da ferramenta) e feche o botão giratório **[1.5]** para a fixação do dispositivo de tração, ou fixe a unidade de serrar no posicionamento especial de chanfros (apenas KS 120 REB).
- ▶ Ligue a ferramenta.
- ▶ Conduza a unidade de serrar pelo punho **[1.1]** lentamente para baixo e serre a peça a trabalhar com avanço regular.
- ▶ Desligue a ferramenta e aguarde até que a lâmina de serra pare completamente.
- ▶ Volte a inclinar a unidade de serrar para cima.

**8.7 Cortes com movimento de tração**

- ▶ Proceda aos ajustes pretendidos na ferramenta.
- ▶ Fixe bem a peça a trabalhar.
- ▶ Empurre a unidade de serrar para a frente, ao longo das barras de tração.
- ▶ Ligue a ferramenta.
- ▶ Conduza lentamente a unidade de serrar pelo punho **[1.1]** para baixo.

- ▶ Pressione a unidade de serrar para trás com avanço regular e serre a peça a trabalhar.
- ▶ Desligue a ferramenta.
- ▶ Aguarde até que a lâmina de serra pare completamente e, só então, incline a unidade de serrar para cima.

**8.8 Esquadria ao sesgo (apenas KS 120 REB)**

Com a esquadria ao sesgo podem ser retirados quaisquer ângulos (por ex. entre duas paredes). A esquadria ao sesgo forma a bissetriz do ângulo.

**Retirar o ângulo interior**

- ▶ Abra o dispositivo de aperto **[18.2]**.
- ▶ Encoste a esquadria ao sesgo no ângulo interior com ambos os braços **[18.1]**.
- ▶ Feche o dispositivo de aperto **[18.2]**.

**Retirar o ângulo exterior**

- ▶ Abra o dispositivo de aperto **[18.3]**.
- ▶ Empurre os perfis de alumínio **[18.4]** de ambos os braços para a frente.
- ▶ Encoste a esquadria ao sesgo no ângulo exterior com ambos os braços **[18.4]**.
- ▶ Feche o dispositivo de aperto **[18.3]**.
- ▶ Volte a empurrar os perfis de alumínio de ambos os braços para trás.

**Transferir o ângulo**

- ▶ Coloque a esquadria ao sesgo com a tupa vertical numa régua de batente da serra de chanfros.
- ▶ Para ajustar a bissetriz do ângulo (ângulo de meia esquadria vertical), rode a unidade de serrar até que o raio laser coincida com a linha **[19.1]** da esquadria ao cego.

ⓘ Para isso, a suta tem de ser deslocada paralelamente ao batente da serra de chanfros. Simultaneamente, pressionar a suta com o polegar na pega da régua de batente.

## 9 Manutenção e conservação



### ADVERTÊNCIA

#### Perigo de ferimentos, choque elétrico

- ▶ Antes de efetuar quaisquer trabalhos de manutenção e conservação, retirar sempre a ficha da tomada de corrente!
- ▶ Todos os trabalhos de manutenção e reparação que exijam uma abertura da caixa do motor apenas podem ser efetuados por uma oficina de Serviço Após-Venda autorizada.
- ▶ Dispositivos de proteção e peças que estejam danificados têm de ser reparados ou substituídos de forma competente por uma oficina especializada credenciada, contanto que não seja dada nenhuma outra indicação no manual de instruções.
- ▶ Limpe regularmente a proteção de mesa [20.1] e o canal de aspiração do captador de aparas (ver imagem 10) para remover lascas de madeira, acumulações de pó e restos de peças a trabalhar por sopo com ar comprimido.
- ▶ Para assegurar a circulação do ar, manter as aberturas do ar de refrigeração na carcaça sempre desobstruídas e limpas.



A realização de uma limpeza regular da ferramenta, principalmente, dos dispositivos de ajuste e das guias, constitui um importante fator de segurança.

A ferramenta está equipada com carvões especiais que se desactivam automaticamente. Se estes estiverem gastos, efectua-se um corte automático da corrente e a ferramenta imobiliza-se.



**Serviço Após-Venda e Reparação** somente pelo fabricante ou oficinas de serviço certificadas. Endereço mais próximo em: [www.festool.pt/serviço](http://www.festool.pt/serviço)



Utilizar apenas peças sobresselentes originais da Festool! Referência em: [www.festool.pt/serviço](http://www.festool.pt/serviço)

### 9.1 Ajustar o laser (apenas KS 120 REB)

- ⓘ Os raios laser estão corretamente ajustados de fábrica. Gire os parafusos de ajuste apenas nos casos indicados.

Caso os raios laser não coincidam com a aresta de corte, poderá reajustar ambos os laser. Para

o efeito, utilize uma chave de parafusos de sextavado interior (de abertura 2,5).

- ▶ Rompa o autocolante ([3.2] a [3.7]) com a chave de parafusos de sextavado interior, para aceder aos parafusos de ajuste.
- ▶ Para verificar o laser, coloque uma peça de ensaio sobre a ferramenta.
- ▶ Serre uma ranhura na peça a trabalhar.
- ▶ Incline a cabeça da serra para cima e verifique o ajuste.

#### O raio laser não é visível

- ▶ Ligue o laser [1.2]
- ▶ Identifique o laser não visível.
  - Rode os parafusos de ajuste [3.3] para o raio laser esquerdo [3.5] e direito, até que o raio laser apareça na sua peça a trabalhar.
  - Tal como descrito, ajuste primeiro o (a) paralelismo em relação ao traçado; de seguida (b), a inclinação e, por fim (c) o deslocamento axial do raio laser.

#### a) O raio laser não é paralelo ao traçado [Figura 3A]

Ajuste o paralelismo.

Raio laser esquerdo    Parafuso de ajuste [3.4]

Raio laser direito    Parafuso de ajuste [3.6]

#### b) Ao chanfrar, o raio laser desloca-se para a esquerda ou para a direita [Figura 3B]

Ajuste a inclinação, até o raio laser deixar de se deslocar ao chanfrar.

Raio laser esquerdo    Parafuso de ajuste [3.3]

Raio laser direito    Parafuso de ajuste [3.5]

#### c) O raio laser não se encontra no ponto de corte [imagem 3C]

Ajuste o deslocamento axial.

Raio laser esquerdo    Parafuso de ajuste [3.2]

Raio laser direito    Parafuso de ajuste [3.7]

### 9.2 Corrigir o ângulo de meia esquadria horizontal

Se o indicador [13.2] dos ângulos de meia esquadria deixar de apontar o valor ajustado, o ponteiro pode ser reajustado após abrir o parafuso [13.1].

Se o ângulo de meia esquadria real (serrado) diferir do valor predefinido, pode ser ajustado:

- ▶ Engate a unidade de serrar na posição 0°.
- ▶ Desaperte os três parafusos [13.3], com os quais a escala está fixa à bancada da serra.

- ▶ Desloque a escala com a unidade de serrar, até que o valor real seja 0°. Isto pode ser controlado com um ângulo entre a régua de batente e a lâmina de serra.
- ▶ Volte a apertar os três parafusos **[13.3]**.
- ▶ Controle o ajuste angular com um corte de teste.

### 9.3 Corrigir o ângulo de meia esquadria vertical

Se o valor real deixar de coincidir com o valor ajustado, este pode ser corrigido:

- ▶ Engate a unidade de serrar na posição 0°.
- ▶ Desaperte ambos os parafusos **[23.1]**.
- ▶ Rode a unidade de serrar, até que o valor real seja de 0°. Isto pode ser controlado com um ângulo entre a bancada da serra e a lâmina de serra.
- ▶ Volte a apertar ambos os parafusos **[23.1]**.
- ▶ Controle o ajuste angular com um corte de teste.

Se o indicador **[22.2]** deixar de apontar o valor ajustado, este pode ser reajustado após abrir o parafuso **[22.1]**.

### 9.4 Substituir a proteção de mesa

Não trabalhe com uma proteção de mesa desgastada **[20.1]**, substitua-a por uma nova.

- ▶ Abra os seis parafusos para substituição **[20.2]**.

### 9.5 Limpar a janela para o laser ou substituir (apenas KS 120 REB)

A janela **[21.2]** para proteção do laser pode sujar-se durante o funcionamento. É possível desmontá-la para limpeza ou substituição.

- ▶ Desenrosque o parafuso **[21.5]** cerca de 2 voltas.
- ▶ Pressione a janela no sentido **[21.3]** e **[21.4]** em simultâneo.
- ▶ Retire a janela.
- ▶ Limpe a janela ou substitua-a por uma nova.
- ▶ Coloque a janela limpa/nova. Ambos os machos **[21.1]** da janela devem engatar na cobertura de proteção superior, tal como ilustrado na imagem **21**.
- ▶ Aperte bem o parafuso **[21.5]**.

## 10 Acessórios

Utilize apenas acessórios originais Festool. Encontrará os números de encomenda para acessórios e ferramentas em [www.festool.pt](http://www.festool.pt). Para além dos acessórios descritos, a Festool disponibiliza uma vasta gama de acessórios de

sistema, que lhe permite uma aplicação variada e efetiva da sua serra, por ex.:

- Lâminas de serra para diferentes materiais.
- Batente angular KA-KS 120
- Leito UG-KAPEX KS 120
- Apoio de ângulo AB KS 120

## 11 Meio ambiente



**Não deite a ferramenta no lixo doméstico!** Encaminhar as ferramentas, acessórios e embalagens para reaproveitamento ecológico. Respeitar as normas nacionais em vigor.

De acordo com a Diretiva Europeia relativa a resíduos elétricos e eletrónicos e a sua transposição para o direito nacional, os equipamentos elétricos usados têm de ser recolhidos separadamente e reciclados de forma ecológica. Encontra informações sobre centros de recolha em [www.festool.com/environment](http://www.festool.com/environment).
















**Informações sobre substâncias críticas:**  
[www.festool.pt/reach](http://www.festool.pt/reach)



## Obsah

1	Symboly.....	153
2	Bezpečnostní pokyny.....	153
3	Použití v souladu s určením.....	156
4	Technické údaje.....	156
5	Jednotlivé součásti.....	156
6	Uvedení do provozu.....	157
7	Nastavení.....	158
8	Práce s elektrickým nářadím.....	160
9	Údržba a ošetřování.....	162
10	Příslušenství.....	163
11	Životní prostředí.....	164

## 1 Symboly

-  Varování před všeobecným nebezpečím
-  Varování před úrazem elektrickým proudem
-  Přečtěte si návod k obsluze, bezpečnostní pokyny.
-  Nebezpečný prostor! Nesahejte do něj!
-  Noste ochranné brýle.
-  Používejte respirátor.
-  Noste chrániče sluchu.
-  Pozor, laserové záření!
-  Při výměně nástroje noste ochranné rukavice.
-  Nevyhazujte do domovního odpadu.
-  Třída ochrany II
-  Rada, upozornění
-  Elektronika s regulovatelnými konstantními otáčkami a sledováním teploty
-  Výměna nástrojů FastFix
-  Brzda pro bezpečnou práci



Dřevo



Laminované dřevěné desky



Cementovláknité desky, eternit




Hliník



označení shody CE

## 2 Bezpečnostní pokyny

### 2.1 Všeobecné bezpečnostní pokyny pro elektrické nářadí

 **VÝSTRAHA! Přečtěte si všechny bezpečnostní pokyny a instrukce.** Nedodržování bezpečnostních pokynů a instrukcí může způsobit úraz elektrickým proudem, požár a/nebo těžká poranění.

**Všechny bezpečnostní pokyny a instrukce uschovejte, abyste je mohli použít i v budoucnosti.**

### 2.2 Bezpečnostní pokyny specifické pro dané nářadí

- **Pokosové kapovací pily jsou určeny pro řezání dřeva a výrobků podobných dřevu, nelze je používat pro řezání železných materiálů, jako prutů, tyčí, šroubů atd.** Abrasivní prach by způsobil zablokování pohyblivých dílů, například spodního ochranného krytu. Jiskry vznikající při řezání mohou spálit spodní ochranný kryt, vkladací desku a další plastové díly.
- **Obrobek upevněte pokud možno dvěma svěrkami. Pokud držíte obrobek rukou, musíte držet ruku minimálně 100 mm od obou stran pilového kotouče. Tuto pilu nepoužívejte pro řezání kusů, které jsou příliš malé na to, aby se daly upnout nebo držet rukou.** Je-li vaše ruka příliš blízko pilového kotouče, hrozí zvýšené nebezpečí zranění dotykem s pilovým kotoučem.
- **Obrobek se nesmí pohybovat a musí být buď pevně upnutý, nebo přitlačený proti dorazu a stolu. Neposunujte obrobek proti pilovému kotouči a nikdy neřezejte „ručně“.** Volné nebo pohyblivé obrobky mohou být vymrštěny vysokou rychlostí a způsobit zranění.
- **Posouvejte pilu obrobkem. Dbejte na to, abyste pilu obrobkem netáhli. Chcete-li řezat, zvedněte hlavu pily a přetáhněte ji bez řezání přes obrobek. Pak zapněte motor, sklopte řezací hlavu dolů a tlačte**

- obrobkem.** V případě řezání tahem hrozí nebezpečí, že se pilový kotouč v obrobku zvedne a jednotka s pilovým kotoučem se silou vymrští proti uživateli.
- **Nikdy nedávejte ruku do plánované linie řezu, ani před pilový kotouč, ani za pilový kotouč.** Podpírání obrobku „překříženými rukama“, tzn. držení obrobku vpravo vedle pilového kotouče levou rukou nebo opačně, je velmi nebezpečné.
  - **Nesahejte při otáčejícím se pilovém kotouči za doraz. Vždy dodržujte bezpečnostní vzdálenost 100 mm mezi rukou a otáčejícím se pilovým kotoučem (platí na obou stranách pilového kotouče, např. při odstraňování zbytků dřeva).** Eventuálně byste nemuseli rozpoznat blízkost vaší ruky u otáčejícího pilového kotouče a mohli byste se těžce zranit.
  - **Obrobek před řezáním zkontrolujte. Pokud je obrobek prohnutý nebo zdeformovaný, upněte ho stranou vybočující nahoru k dorazu. Vždy zajistěte, aby podél linie řezu nebyla mezi obrobkem, dorazem a stolem mezera.** Prohnuté nebo zahnuté obrobky se mohou kroutit či viklat a způsobit uváznutí otáčejícího se pilového kotouče při řezání. V obrobku nesmí být hřebíky ani jiná cizí tělesa.
  - **Pilu používejte, až když jsou ze stolu odstraněné nářadí, odřezky atd., na stole se smí nacházet jen obrobek.** Drobný odpad, volné kousky dřeva a jiné předměty, které se dostanou do kontaktu s otáčejícím se kotoučem, mohou být odmrštěny vysokou rychlostí.
  - **Vždy řezejte jen jeden obrobek.** Obrobky naskládané na sebe nelze správně upnout nebo držet a mohou při řezání způsobit uváznutí kotouče nebo sklouznout.
  - **Zajistěte, aby pokosová kapovací pila stála před použitím na rovné, pevné pracovní ploše.** Rovná a pevná pracovní plocha snižuje nebezpečí, že bude pokosová kapovací pila nestabilní.
  - **Práci si naplánujte. Při každém nastavování pokosového úhlu dbejte na to, aby byl nastavitelný doraz správně seřízený a obrobek podepřený, aniž by se dotýkal kotouče nebo ochranného krytu.** Bez zapnutí nářadí a bez obrobku na stole je třeba provést simulaci kompletního pohybu pilového kotouče při řezání, aby bylo zajištěno, že nedojde k omezení nebo nehrozí nebezpečí zařiznutí do dorazu.
  - **U obrobků, které jsou širší nebo delší než vrchní strana stolu, zajistěte přiměřené podepření, např. pomocí prodloužení stolu nebo kozy.** Obrobky, které jsou delší nebo širší než stůl pokosové kapovací pily, se mohou zvrhnout, pokud nejsou pevně podepřené. Když se odříznutý kus dřeva nebo obrobek zvrhne, může nazdvihnout spodní ochranný kryt nebo může dojít k jeho nekontrolovanému odmrštění otáčejícím se kotoučem.
  - **Místo prodloužení stolu nebo doplňujícího podepření nevyužívejte jiné osoby.** Nestabilní podepření obrobku může způsobit uváznutí kotouče. Obrobek se také může během řezání posunout a vtáhnout vás a pomocníka do otáčejícího se kotouče.
  - **Odříznutý kus se nesmí tlačit proti otáčejícímu se pilovému kotouči.** Pokud je málo místa, např. při používání podélných dorazů, může se odříznutý kus vzpřícit s kotoučem a být silou odmrštěn.
  - **Pro řádné podepření kruhového materiálu, jako tyčí či trubek, používejte vždy svěrku nebo vhodné zařízení.** Tyče mají při řezání sklon ujíždět, čímž se může kotouč „zakousnout“ a může dojít k vtažení obrobku s vaší rukou do kotouče.
  - **Než zařídnete do obrobku, nechte kotouč rozběhnout na plné otáčky.** Snižuje se tím nebezpečí, že se obrobek vymrští.
  - **Pokud obrobek uvázne nebo je kotouč zablokovaný, pokosovou kapovací pilu vypněte. Počkejte, dokud se všechny pohyblivé díly nezastaví, vytáhněte síťovou zástrčku ze zásuvky a/nebo vyjměte akumulátor. Poté odstraňte uvázlý materiál.** Pokud byste při takovémto zablokování řezali dál, může dojít ke ztrátě kontroly nebo poškození pily.
  - **Po skončení řezání uvolněte vypínač, držte hlavu pily dole a počkejte, dokud se kotouč nezastaví, než odstraníte odříznutý kus.** Je velmi nebezpečné sahat rukou do blízkosti dobíhajícího kotouče.
  - **Pevně držte držadlo, když provádíte neúplný řez nebo když uvolníte vypínač, než řezací hlava dosáhne dolní polohy.** Kvůli brzdnému účinku pily se může řezací hlava trhavě pohybovat dolů, což způsobuje riziko poranění.

## 2.3 Nástroje a části nástrojů

- **Vždy používejte pilové kotouče o správné velikosti a s vhodným upínacím otvorem (např. hvězdicovitým nebo kruhovým).** Pilové kotouče, které neodpovídají montážním dílům pily, běží nevystředěně a mohou z materiálu vylamovat úlomky a odmrštit je. Tyto úlomky mohou zasáhnout oči uživatele nebo osob stojících v okolí.
- Deformované nebo naprasklé pilové plátky a pilové plátky s tupým nebo poškozeným ostřím se nesmějí používat.
- Používejte pouze pilové kotouče, které jsou minimálně vhodné pro maximální otáčky pily.
- Pilový kotouč přepravujte pouze ve vhodném obalu. K tomuto účelu doporučujeme originální balení.
- Používejte pouze pilové kotouče, které doporučuje výrobce a které jsou vhodné pro zpracováváný materiál. Zabraňte tím přehřívání zubů pily při řezání.

## 2.4 Další bezpečnostní pokyny

- **Používejte pouze pilové kotouče, které odpovídají údajům pro použití v souladu s daným účelem.** Pilové kotouče, které neodpovídají montážním dílům pily, běží nevystředěně a mohou z materiálu vylamovat úlomky a odmrštit je. Tyto úlomky mohou zasáhnout oči uživatele nebo osob stojících v okolí.
- **Používejte pouze pilové kotouče s úhlem čela  $\leq 0^\circ$ .** Úhel čela  $> 0^\circ$  táhne pilu do obrobku. Hrozí nebezpečí poranění zpětným rázem pily a rotujícím obrobkem.
- **Před každým použitím zkontrolujte funkci kyvného ochranného krytu.** Elektrické nářadí používejte, pouze pokud řádně funguje.
- **Nesahejte rukama do odvodu třísek.** Otáčející se díly vám mohou poranit ruce.
- **Při práci může vznikat zdraví škodlivý prach (např. u nátěrů s obsahem olova nebo u některých druhů dřeva).** Kontakt s tímto prachem nebo jeho vdechování může pro obsluhu či osoby nacházející se v blízkosti představovat ohrožení. Dodržujte bezpečnostní předpisy platné ve vaší zemi.
- **Kvůli ochraně svého zdraví používejte vhodný respirátor.** V uzavřených prostorech se postarejte o dostatečné větrání a připojte mobilní vysavač.
- **Naříznuté nebo poškozené dorazy vyměňte.** Poškozené dorazy může pila při práci

odmrštit. Může dojít k poranění osob stojících v okolí.

- **Používejte jen originální příslušenství a spotřební materiál Festool.** Pouze příslušenství otestované a schválené firmou Festool je bezpečné a perfektně přizpůsobené pro příslušné nářadí a použití.
- Elektrické nářadí používejte pouze ve vnitřních prostorech a suchém prostředí.

## 2.5 Obrábění hliníku



Při obrábění hliníku je z bezpečnostních důvodů nutné dodržovat následující opatření:

- Zapojte nářadí přes proudový chránič (FI, PRCD).
- K elektrickému nářadí připojte vhodný vysavač.
- Pravidelně čistěte prach usazený v krytu motoru elektrického nářadí.
- Použijte pilový kotouč na hliník.



Noste ochranné brýle!

## 2.6 Specifické bezpečnostní pokyny pro laser

- **Laserový paprsek nikdy nemiřte na osoby.** Může dojít k nehodám v důsledku oslnění.
- **Nikdy se nedívejte přímo do laserového paprsku, ani do jeho odrazu.** Pokud se přesto do laserového paprsku podíváte, okamžitě zavřete oči a uhněte hlavou z dosahu paprsku. Kontakt s laserovým paprskem může způsobit poškození zraku.
- **Neprovádějte u laseru žádné úpravy.** Upravený laser může způsobovat další nebezpečí.

## 2.7 Zbývající neodstranitelná rizika

I přes dodržení všech příslušných předpisů mohou vzniknout při provozu pily nebezpečí, např.:

- dotknutím otáčejících se částí ze strany: pilového kotouče, upínací příruby, šroubu příruby,
- dotknutím částí vedoucích proud při otevřeném krytu a nevytažené síťové zástrčce,
- odlétnutím částí obráběného materiálu,
- odlétnutím částí poškozeného nástroje,
- vznikajícím hlukem,
- vznikajícím prachem.

## 2.8 Hodnoty emisí

Hodnoty zjištěné podle EN 62841 představují typicky:

Hladina akustického tlaku  $L_{PA} = 88 \text{ dB(A)}$ Hladina akustického výkonu  $L_{WA} = 101 \text{ dB(A)}$ Nejistota  $K = 3 \text{ dB}$ **UPOZORNĚNÍ****Hluk vznikající při práci s elektrickým nářadím může poškodit sluch.**

► Používejte chrániče sluchu.

Uvedené hodnoty emisí hluku

- se měří normovaným zkušebním postupem a mohou být použity ke srovnání elektrického nářadí s jiným nářadím,
- mohou být rovněž použity pro předběžné hodnocení zatížení.

**UPOZORNĚNÍ****Emise hluku – v závislosti na druhu a způsobu použití elektrického nářadí, zejména na tom, jaký druh obrobku je zpracováván – se při skutečném používání elektrického nářadí mohou od uvedených hodnot odlišovat.**

► Určete bezpečnostní opatření pro ochranu obsluhy, která spočívají na odhadu zatížení během skutečných podmínek použití. (Přitom je třeba zohlednit všechny části provozního cyklu, např. doby, ve kterých je elektrické nářadí vypnuto, a doby, ve kterých je sice zapnuté, ale běží bez zatížení.)

**3 Použití v souladu s určením**

Elektrické nářadí je jako stacionární nářadí určené pro řezání dřeva, plastu, hliníkových profilů a srovnatelných materiálů. Jiné materiály, zejména ocel, beton a minerální materiály, se nesmí řezat.

Používejte pouze pilové kotouče Festool, které jsou určené pro používání s tímto elektrickým nářadím.

Pilové kotouče musí mít následující parametry:

- Průměr pilového kotouče 260 mm
- Šířka řezu 2,5 mm (odpovídá šířce zubu)
- Upínací otvor 30 mm
- Tloušťka těla kotouče 1,8 mm
- Pilový kotouč podle EN 847-1
- Pilový kotouč s upínacím úhlem  $\leq 0^\circ$

Pilové kotouče Festool pro řezání dřeva splňují normu EN 847-1.

Řezejte pouze materiály, pro které je příslušný pilový kotouč určený.



Za škody a úrazy vzniklé nesprávným použitím odpovídá uživatel.

**4 Technické údaje**

Kapovací pila	KS 120 REB, KS 88 RE
Výkon	
220-240 V	1 600 W
110 V	1 400 W
Otáčky (volnoběh)	1 400–3 600 min <sup>-1</sup>
Vřeteno nářadí, Ø	30 mm
Hmotnost podle EPTA-Procedure 01:2014	
KS 120 REB	24 kg
KS 88 RE	23 kg
Max. rozměry obrobku viz kapitolu <Práce s elektrickým nářadím>.	

**5 Jednotlivé součásti**

- [1.1] Držadlo
- [1.2] Vypínač
- [1.3] Blokování zapnutí
- [1.4] Páčka pro omezení hloubky kapovacího řezu
- [1.5] Otočný knoflík pro upnutí tažného zařízení
- [1.6] Převodní pojistka
- [1.7] Stupnice pro pokosový úhel (vertikální)
- [1.8] Rozšíření stolu
- [1.9] Otočný knoflík pro rozšíření stolu
- [1.10] Stupnice pro pokosový úhel (horizontální)
- [1.11] Zajišťovací páčka pro pokosový úhel (horizontální)
- [1.12] Aretační páčka pro přednastavené pokosové úhly (horizontální)
- [1.13] Kyný ochranný kryt
- [1.14] Otočná páčka pro jemné nastavení pokosového úhlu (vertikálního)\*
- [2.1] Vypínač laseru\*
- [2.2] Kolečko pro nastavení otáček
- [2.3] Aretace vřetena Fastfix

- [2.4]** Zajišťovací páčka pro dorazové pravítko
- [2.5]** Pouzdro pro úhlovou jednotku
- [2.6]** Odjišťovací páčka pro zvláštní kapovací polohu\*
- [2.7]** Páčka pro zvláštní kapovací polohu\*
- [2.8]** Navíjení kabelu s integrovaným transportním držadlem
- [2.9]** Zajišťovací páčka pro pokosový úhel (vertikální)
- [2.10]** Volič rozsahu pokosového úhlu (vertikální)

Součásti, které jsou na obrázcích označeny \*, jsou pouze součástí dodávky KS 120 REB.

Uvedené obrázky se nacházejí na začátku návodu k použití.

## 6 Uvedení do provozu



### VAROVÁNÍ

**Nepřípustné napětí nebo nepřípustná frekvence!**

**Nebezpečí úrazu**

- ▶ Síťové napětí a frekvence zdroje elektrické energie musí souhlasit s údaji na typovém štítku.
- ▶ V Severní Americe se smí používat pouze nářadí Festool s napětím 120 V / 60 Hz.

**Před prvním uvedením do provozu**

- Odstraňte přepravní pojistku **[4.4]** na táhlu.

**Zapnutí/vypnutí**

- Stiskněte vypínač až k odporu pro odblokování řezacího agregátu a kyvného ochranného krytu.
- Stiskněte blokování zapnutí **[1.3]**.
- Pro zapnutí nářadí důkladně stiskněte vypínač **[1.2]**.
- Pro vypnutí nářadí vypínač opět pusťte.

### 6.1 Instalace nářadí



### VAROVÁNÍ

**Nebezpečí poranění elektrickým proudem**

- ▶ Před prováděním jakýchkoli prací na nářadí vytáhněte síťovou zástrčku ze zásuvky!

Před použitím namontujte nářadí na rovnou a stabilní pracovní plochu (např. podstavec UG-CAPEX, multifunkční stůl MFT nebo ponk).

**K dispozici jsou následující možnosti montáže**

**Šrouby:** Upevněte nářadí na pracovní plochu čtyřmi šrouby. K tomu slouží otvory **[6.1]** na čtyřech dosedacích bodech stolu pily.

**Šroubové svěrky:** Upevněte nářadí na pracovní plochu čtyřmi šroubovými svěrkami. Jako upínací plochy slouží rovné plochy **[6.2]** na čtyřech dosedacích bodech stolu pily.

**Upínací sada (pro MFT):** Upevněte nářadí pomocí upínací sady **[6.4, 494693]** na multifunkční stůl MFT Festool. K tomu slouží oba otvory pro šrouby **[6.3]**.

**Podstavec UG-CAPEX:** upevněte nářadí na podstavec podle popisu v montážním návodu, který je přiložený k podstavci.

### 6.2 Pracovní poloha



### UPOZORNĚNÍ

**Pokud se vytáhne páčka pro aretaci přepravní polohy [4.2], přesune se pilová jednotka rychle nahoru.**

- ▶ Nevytahujte páčku pro aretaci přepravní polohy bez přidržení držadla **[1.1]**.

**Odjistěte nářadí (pracovní poloha)**

- ▶ Zatlačte řezací agregát poněkud dolů a vytáhněte přepravní pojistku **[4.2]**.
- ▶ Otočte řezací agregát nahoru.
- ▶ Povolte otočný knoflík **[4.3]**.

### 6.3 Transport

**Zajištění nářadí (přepravní poloha)**

- ▶ Stiskněte vypínač **[4.1]**.
- ▶ Otočte řezací agregát až nadoraz dolů.
- ▶ Stiskněte aretaci **[4.2]**. Řezací agregát nyní zůstane v dolní poloze.
- ▶ Utáhněte otočný knoflík **[4.3]**, abyste zajistili řezací agregát v zadní poloze.
- ▶ Před přepravou naviňte síťový kabel na naviják kabelu **[5.5]**.
- ▶ Uložte klíč na vnitřní šestihran **[5.4]** a úhlovou jednotku **[5.3]** (pouze KS 120 REB) do určených držáků.



### VAROVÁNÍ

**Nebezpečí poranění**

- ▶ Nářadí nikdy nezvedejte a nepřenášejte za pohyblivý kyvný ochranný kryt **[5.1]**.
- ▶ Při přenášení uchopte nářadí na straně za stůl pily **[5.2]** a za držadlo **[5.5]** v navijáku kabelu.

## 7 Nastavení



### VAROVÁNÍ

#### Nebezpečí poranění elektrickým proudem

- ▶ Před prováděním jakýchkoli prací na nářadí vytáhněte síťovou zástrčku ze zásuvky!

**Pouze KS 120 REB:** Vyměňte výstražnou nálepku [3.1] týkající se laseru za přiloženou výstražnou nálepku ve vašem jazyce.

### 7.1 Volba pilového kotouče

Pilové kotouče Festool jsou označeny barevným kroužkem. Barva kroužku označuje materiál, pro který je pilový kotouč vhodný.

Barva	Materiál	Symbol
Žlutá	Dřevo	
Červená	Laminované dřevěné desky	
Zelená	Cementovláknité desky, eternit	
Modrá	Hliník, plast	

### 7.2 Výměna nástroje



### VAROVÁNÍ

#### Nebezpečí poranění

- ▶ Dodržujte následující pokyny:
  - Před výměnou nástroje vytáhněte síťovou zástrčku ze zásuvky.
  - Aretace vřetena [7.2] se dotýkejte pouze v klidovém stavu pilového kotouče.
  - Pilový kotouč se při práci velmi zahřívá; nedotýkejte se ho, dokud nevychladne.
  - Kvůli nebezpečí zranění o ostré břity při výměně nástroje noste ochranné rukavice.

#### Demontáž pilového kotouče

- ▶ Uvedte nářadí do pracovní polohy.
- ▶ Stiskněte aretaci vřetena [7.2] a otočte ji o 90° po směru hodinových ručiček.
- ▶ Úplně vyšroubujte šroub [7.8] klíčem na vnitřní šestihran [7.9] (levý závit).
- ▶ Stiskněte vypínač [7.3] a povolte tak zajištění kyvného ochranného krytu.
- ▶ Zcela otevřete kyvný ochranný kryt [7.4].
- ▶ Sejměte upínací přírubu [7.7] a pilový kotouč.

#### Montáž pilového kotouče

- ▶ Všechny díly před montáží vyčistěte (pilový kotouč, upínací příruba, šroub).

- ▶ Nasadte pilový kotouč na vřeteno nářadí [7.5].



### VAROVÁNÍ

#### Nebezpečí poranění

- ▶ Dbejte na to, aby se shodoval směr otáčení pilového kotouče [7.6] a nářadí [7.1].
- ▶ Upevněte pilový kotouč pomocí příruby [7.7] a šroubu [7.8].
- ▶ Šroub [7.8] pevně utáhněte (levý závit).
- ▶ Stiskněte aretaci vřetena [7.2] a otočte ji o 90° proti směru hodinových ručiček.

### 7.3 Svěrka obrobku

#### Nasazení svěrky obrobku

- ▶ Nasadte svěrku obrobku [8.1] do jednoho ze dvou otvorů [8.2]. Upínací zařízení přitom musí směřovat dozadu.
- ▶ Otočte svěrku obrobku tak, aby upínací zařízení směřovalo dopředu.

### 7.4 Odsávání



### VAROVÁNÍ

#### Ohrožení zdraví působením prachu

- ▶ Nikdy nepracujte bez odsávání.
- ▶ Dodržujte národní předpisy.
- ▶ Používejte respirátor!

K odsávacímu hrdlu [9.1] lze připojit mobilní vysavač Festool s průměrem odsávací hadice 36 mm nebo 27 mm (doporučujeme 36 mm kvůli menšímu riziku ucpaní).

Flexibilní lapač třísek [9.2] zlepšuje zachycování prachu a odřezků. Proto nepracujte bez namontovaného lapače.

Lapač třísek se upíná pomocí spony [10.1] na ochranný kryt. Háčky [10.2] spony přitom musí zaskočit do otvorů [10.3] v ochranném krytu.

### 7.5 Přizpůsobení rozšíření stolu

- ▶ Povolte otočný knoflík [1.9].
- ▶ Rozšíření stolu [1.8] vytáhněte natolik, aby byl obrobek úplně podepřený.
- ▶ Utáhněte otočný knoflík.

- ⓘ Pokud obrobek i přes maximálně vytažené rozšíření stolu přečnává, musí se obrobek podepřít jiným způsobem.

### 7.6 Doraz obrobku

#### Nastavení dorazového pravítka

Při pokosových úhlech musíte nastavit dorazový pravítek [11.1], aby nebránila funkci kyvného

ochranného krytu nebo nepřišla do styku s pilovým kotoučem.

- ▶ Povolte upínací páčku **[11.2]**.
- ▶ Posuňte dorazové pravítko tak, aby nejkratší vzdálenost od pilového kotouče při práci činila max. 4,5 mm.
- ▶ Upínací páčku znovu utáhněte.

### Sejmutí dorazového pravítka

U některých pokosových řezů může být nutné sejmutí dorazové pravítka, protože by jinak došlo ke kolizi s řezacím agregátem.

- ▶ Zašroubujte šroub **[11.3]** co možná nejmíc do závitového otvoru (dolů).
- ▶ Nyní můžete dorazové pravítko vytáhnout směrem do strany.
- ▶ Když znovu nasadíte dorazové pravítko, šroub opět vyšroubujte o tři otáčky.

### Pomocný doraz

Pro zvětšení dorazové plochy můžete do otvorů **[12.1]** v obou dorazových pravítkách namontovat vždy po jednom pomocném dorazu ze dřeva **[12.2]**. Tak lze bezpečněji podepřít větší obrobky.

Dodržujte přitom následující:

- Šrouby pro upevnění pomocných dorazů nesmí vyčnívat z povrchu.
- Pomocné dorazy se smí používat pouze pro řezy s úhlem 0°.
- Pomocné dorazy nesmí zhoršovat funkci ochranných krytů.

### 7.7 Horizontální pokosový úhel

Lze nastavit libovolné horizontální pokosové úhly od 50° (na levé straně) do 60° (na pravé straně). Navíc lze běžné pokosové úhly zaaretovat.

Šipka ručičky **[13.2]** ukazuje nastavený horizontální pokosový úhel. Obě značky vpravo a vlevo od šipky ručičky vám umožňují přesné nastavení polovičních úhlů. K tomu se musí tyto dvě značky kryt s čárkami stupňů na stupnici.

#### Standardní horizontální pokosové úhly

Následující pokosové úhly lze zaaretovat:

**vlevo:** 0°, 15°, 22,5°, 30°, 45°

**vpravo:** 0°, 15°, 22,5°, 30°, 45°, 60°

- ▶ Uvedte nářadí do pracovní polohy.
- ▶ Zatáhněte zajišťovací páčku **[13.5]** nahoru.
- ▶ Stiskněte aretační páčku **[13.4]** dolů.
- ▶ Otočte stůl pily až na požadovaný pokosový úhel.
- ▶ Opět uvolněte aretační páčku. Aretační páčka musí citelně zaskočit.
- ▶ Stiskněte zajišťovací páčku dolů.

### Libovolné horizontální pokosové úhly

- ▶ Uvedte nářadí do pracovní polohy.
- ▶ Zatáhněte zajišťovací páčku **[13.5]** nahoru.
- ▶ Stiskněte aretační páčku **[13.4]** dolů.
- ▶ Otočte stůl pily až na požadovaný pokosový úhel.
- ▶ Stiskněte zajišťovací páčku dolů.
- ▶ Opět uvolněte aretační páčku.

### 7.8 Vertikální pokosový úhel

- ▶ Uvedte nářadí do pracovní polohy.
- ▶ Povolte zajišťovací páčku **[14.1]**.
- ▶ Nastavte volič **[14.2]** na požadovaný rozsah nastavení (0°–45°, ±45°, nebo ±47°).
- ▶ Otočte řezací agregát tak, aby ručička **[14.3]** ukazovala požadovaný pokosový úhel. **Pouze KS 120 REB:** pomocí otočné páčky pro jemné nastavení **[14.4]** můžete přesně nastavit vertikální pokosový úhel.
- ▶ Zajišťovací páčku opět utáhněte **[14.1]**.

### 7.9 Zvláštní kapovací poloha

Kromě běžné polohy pro řezání nebo kapování prken/panelů má nářadí zvláštní kapovací polohu pro kapování vysokých lišt do 120 mm.

- ▶ Zatáhněte řezací agregát dopředu.
- ▶ Otočte páčku **[15.3]** dolů.
- ▶ Posuňte řezací agregát zpět tak, aby byl kovový oblouk **[15.1]** zaháknutý do zadního otvoru řezacího agregátu.
- ▶ V této poloze můžete nyní pomocí dorazu řezat lišty o výšce až 120 mm. Tažná funkce a funkce vertikálního natočení kapovací pily jsou ale deaktivované.
- ▶ Pro uvedení nářadí zpět do standardní polohy stiskněte odjišťovací páčku **[15.2]** a přetáhněte řezací agregát dopředu. Kovový oblouk **[15.1]** se tím zase vyhákně a páčka **[15.3]** se sklopí zpět.

### 7.10 Omezení hloubky kapovacího řezu

Pomocí plynule nastavitelného omezení hloubky kapovacího řezu lze nastavit vertikální rozsah natočení řezacího agregátu. To umožňuje řezání drážek nebo zplošťování obrobků.

- ① Veďte v úvahu omezený rozsah drážky: Plynulé nastavení je možné pouze v rozsahu od 0 do 45 mm. Také možná délka drážky je omezená. Např.: Při hloubce drážky 48 mm a tloušťce obrobku 88 mm činí tento rozsah od 40 do 270 mm.

- ▶ Uvedte nářadí do pracovní polohy.
- ▶ Otočte páčku pro omezení hloubky řezu **[16.1]** dolů, až zaskočí. Řezací agregát

lze nyní otočit dolů jen k nastavené hloubce řezu.

- ▶ Otáčením páčky pro omezení hloubky řezu nastavte požadovanou hloubku řezu.
- ▶ Pro deaktivaci omezení hloubky kapovacího řezu otočte páčku pro omezení hloubky řezu znovu nahoru.

### 7.11 Pevná horizontální poloha

Pomocí otočného knoflíku [16.2] můžete řezací agregát upnout v libovolné poloze podél táhel [16.3].

### 7.12 Zapnutí laseru (pouze KS 120 REB)

Nářadí je vybavené dvěma lasery, které vyznačují řeznou spáru vpravo a vlevo od pilového kotouče. Můžete tak oboustranně vyrovnávat obrobek (levá nebo pravá strana pilového kotouče, resp. řezná spára).

- ▶ Pro zapnutí a vypnutí laseru stiskněte tlačítko [2.1]. Pokud nářadí 30 minut nepoužíváte, laser se automaticky vypne a musí se zapnout znovu.

## 8 Práce s elektrickým nářadím



### VAROVÁNÍ

#### Odlétávající části nástroje / části obrobku

##### Nebezpečí poranění

- ▶ Noste ochranné brýle!
- ▶ Při používání nářadí se musí ostatní osoby zdržovat v dostatečné vzdálenosti.
- ▶ Obrobky vždy pevně upněte.
- ▶ Šroubové svěrky musí vždy úplně doléhat.



### VAROVÁNÍ

#### Kyvný ochranný kryt se nezavírá

##### Nebezpečí poranění

- ▶ Přerušete řezání.
- ▶ Odpojte síťový kabel, odstraňte zbytky po řezání. V případě poškození nechte kyvný ochranný kryt vyměnit.



### VAROVÁNÍ

##### Nebezpečí poranění

- ▶ Dodržujte následující pokyny:
  - Správná pracovní poloha:
    - vpředu na straně obsluhy;
    - čelem k pile;
    - vedle roviny pilového kotouče.
  - Elektrické nářadí při práci držte vždy ovládací rukou za rukojeť [1.1]. Volnou ruku držte vždy mimo nebezpečnou oblast.

- Pracujte pouze s uzpůsobeným rozšířením stolu [1.8] (viz kapitolu 7.5).
  - Elektrické nářadí vedte proti obrobku, jen pokud je zapnuté.
  - Přizpůsobte rychlost posuvu, abyste zabránili přetížení nářadí a dále tavení plastu při řezání plastů.
  - V případě vadné elektroniky s elektrickým nářadím nepracujte, protože to může vést k nadměrným otáčkám. Vadnou elektroniku poznáte podle toho, že neprobíhá měkký rozběh, není možná regulace otáček a z nářadí vychází kouř nebo zápach spáleniny.
  - Před prací zajistěte, aby se pilový kotouč nedotýkal dorazových pravítek, svěrky obrobku, šroubových svěrek nebo jiných součástí nářadí.
- ⓘ Pokud elektrické nářadí nepoužíváte, vytáhněte zástrčku ze síťové zásuvky. Optimalizujete tím životnost elektroniky.

### 8.1 Rozměry obrobku

#### Maximální rozměry obrobku bez rozšíření pomocí příslušenství

Pokosový úhel podle stupnice, horizontální/vertikální	Výška × šířka [mm]
0°/0°	88 × 305
45°/0°	88 × 215
0°/45° vpravo	35 × 305
0°/45° vlevo	55 × 305
45°/45° vpravo	35 × 215
45°/45° vlevo	55 × 215

#### Maximální rozměry obrobku při montáži společně s KA-KS 120

Montáží příslušenství se nemění maximální výška a šířka obrobku.

Použité příslušenství	Délka
KA-KS 120 (jednostranný)	do 2 400 mm
KA-KS 120 (oboustranný)	do 4 800 mm

#### Dlouhé obrobky

Obrobky, které přesahují plochu pily, ještě podepřete:

- ▶ Přizpůsobte rozšíření stolu, viz kapitolu 7.5.
- ▶ Pokud obrobek nadále přečnívá, rozšíření stolu znovu zasuňte a namontujte kapovací doraz KA-KS 120 (viz kapitolu 8.1)..



- ▶ Zajistěte obrobek přídavnými šroubovými svěrkami.

### Tenké obrobky

Tenké obrobky mohou při řezání vibrovat nebo prasknout.

- ▶ Tenké obrobky mohou při řezání vibrovat nebo prasknout.
- ▶ Zesílení obrobku: Upněte společně s odřezkem.

### Těžké obrobky

- ▶ Pro zabezpečení stability náradí i při řezání těžkých obrobků seřídte opěrnou patku tak, aby byla zarovnaná s podkladem.

## 8.2 Kontrola pohyblivosti kyvného ochranného krytu



Kyvný ochranný kryt se musí vždy volně pohybovat a samočinně zavírat.

- ▶ Vytáhněte síťovou zástrčku ze zásuvky.
- ▶ Kyvný ochranný kryt uchopte rukou a na zkoušku ho zasuňte do agregátu pily. Kyvný ochranný kryt se musí lehce pohybovat a musí být možné ho téměř zasunout do kyvného krytu.

### Čištění prostoru kolem pilového kotouče

- ▶ Prostor kolem kyvného ochranného krytu udržujte vždy čistý.
- ▶ Prach a třísky odstraňte vyfoukáním stlačeným vzduchem nebo štětcem.

## 8.3 Kontrola pohyblivosti řezací hlavy

Řezací hlava se musí vždy volně pohybovat a samočinně zvedat nahoru.

- ▶ Vytáhněte síťovou zástrčku ze zásuvky.
- ▶ Uchopte řezací hlavu v oblasti pro uchopení a spuštěním a kontrolovaným vedením zpět vyzkoušejte, zda funguje samočinné zvednutí nahoru.

### Čištění zavěšení řezací hlavy

- ▶ Zajistěte, aby byl prostor kolem zavěšení řezací hlavy stále čistý.
- ▶ Prach a třísky odstraňte vyfoukáním stlačeným vzduchem nebo štětcem.

## 8.4 Upnutí obrobku



### VAROVÁNÍ

#### Nebezpečí poranění

- ▶ Dodržujte následující pokyny:
  - **Stabilní upevnění** – Obrobky vždy pevně upněte svěrkou. Přitom musí spodní držák [17.2] bezpečně doléhat k obrobku. **(Poznámka:** Podle tvaru obrobku, např.

u kruhového tvaru, může být nutné použít pomůcky.) Neřezejte obrobky, které nelze bezpečně upnout.

- **Velikost** – neřezejte příliš malé obrobky. Odříznutý kus by z bezpečnostních důvodů **neměl být kratší než 30 mm**. Malé obrobky může pilový kotouč zatáhnout dozadu do mezery mezi pilovým kotoučem a dorazovým pravítkem.
- Zvláště dbejte na to, aby pilový kotouč nezatáhl dozadu do mezery mezi pilovým kotoučem a dorazovým pravítkem obrobky. Toto nebezpečí hrozí zejména při horizontálních pokosových řezech.
- Velmi tenké obrobky [24.1] vyztužte tím, že je přeříznete společně s přídavnou lištou [24.2]. Velmi tenké obrobky mohou při řezání vibrovat nebo prasknout.

### Při upínání postupujte následovně:

- ▶ Položte obrobek na stůl pily a přitlačte ho proti dorazovým pravítkům.
- ▶ Povolte zajišťovací páčku [17.1] svěrky obrobku.
- ▶ Otočte svěrku obrobku tak, aby byl dolní držák [17.2] nad obrobkem.
- ▶ Spusťte dolní držák na obrobek.
- ▶ Utáhněte zajišťovací páčku [17.1].

## 8.5 Regulace otáček

Otáčky lze nastavovat pomocí kolečka [2.2] plynule od 1 400 do 3 600 min<sup>-1</sup>. Můžete tak rychlost řezání optimálně přizpůsobit příslušnému obrobku.

### Doporučená poloha kolečka pro nastavení otáček

Dřevo	3–6
Plast	3–5
Vláknité materiály	1–3
Hliníkové a neželezné profily	3–6

## 8.6 Řezy bez tahu

- ▶ Provedte na náradí požadovaná nastavení.
- ▶ Pevně upněte obrobek.
- ▶ Posuňte řezací agregát až nadoraz dozadu (směrem k dorazu obrobku) a utáhněte otočný knoflík [1.5] pro upnutí tažného zařízení, nebo upevněte řezací agregát do speciální kapovací polohy (pouze KS 120 REB).
- ▶ Zapněte náradí.
- ▶ Vedte řezací agregát za držadlo [1.1] pomalu dolů a se stejným posuvem přeřízněte obrobek.

- ▶ Vypněte nářadí a počkejte, dokud se pilový kotouč úplně nezastaví.
- ▶ Otočte řezací agregát znovu nahoru.

## 8.7 Řezy tahem

- ▶ Provedte na nářadí požadovaná nastavení.
- ▶ Pevně upněte obrobek.
- ▶ Přetáhněte řezací agregát podél táhel dopředu.
- ▶ Zapněte nářadí.
- ▶ Řezací agregát vedte za držadlo **[1.1]** pomalu dolů.
- ▶ Tlačte řezací agregát rovnoměrným posuvem dozadu a řežte obrobek.
- ▶ Vypněte nářadí.
- ▶ Počkejte, až se pilový kotouč zcela zastaví, a teprve potom posuňte řezací agregát nahoru.

## 8.8 Úhlová jednotka (pouze KS 120 REB)

Pomocí úhlové jednotky lze snímat libovolné úhly (např. mezi stěnami). Úhlová jednotka při tom vytváří osu úhlu.

### Sejmutí vnitřního úhlu

- ▶ Povolte upnutí **[18.2]**.
- ▶ Položte úhlovou jednotku s oběma rameny **[18.1]** na vnitřní úhel.
- ▶ Zavřete upnutí **[18.2]**.

### Sejmutí vnějšího úhlu

- ▶ Povolte upnutí **[18.3]**.
- ▶ Posuňte hliníkové profily **[18.4]** obou ramen dopředu.
- ▶ Položte úhlovou jednotku s oběma rameny **[18.4]** na vnější úhel.
- ▶ Zavřete upnutí **[18.3]**.
- ▶ Posuňte hliníkové profily obou ramen znovu zpátky.

### Přenesení úhlu

- ▶ Přiložte úhlovou jednotku ramenem k dorazovému pravítku kapovací pily.
- ▶ Pro nastavení osy úhlu (horizontální pokosový úhel) otočte řezací agregát tak, aby se laserový paprsek kryl s linií **[19.1]** úhlové jednotky.

- ⓘ Úhlovou jednotku je nutné za tímto účelem posunout rovnoběžně k dorazu kapovací pily. Úhlovou jednotku současně přitlačte palcem v prohlubni pro uchopení k dorazovému pravítku.

## 9 Údržba a ošetřování



### VAROVÁNÍ

#### Nebezpečí poranění elektrickým proudem

- ▶ Před jakýmkoli pracemi údržby a opravami vytáhněte vždy síťovou zástrčku ze zásuvky!
- ▶ Všechny práce údržby a opravy, které vyžadují otevření krytu motoru, smí provádět pouze autorizovaný zákaznický servis.
- ▶ Poškozené ochranné prvky a díly musejí být odborně opraveny nebo vyměněny kvalifikovaným servisem, pokud není v návodu k obsluze uvedeno jinak.
- ▶ Pravidelně čistěte vložku stolu **[20.1]** a odsávací kanálek na lapači třísek (viz obrázek **10**) vyfukováním stlačeným vzduchem nebo štětcem, abyste odstranili dřevěné třísky, usazený prach a zbytky obrobků.
- ▶ Pro zajištění cirkulace vzduchu musí být chladicí otvory v krytu vždy volné a čisté.

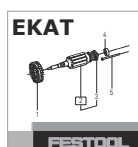


Pravidelné čištění nářadí, především seřizovacích zařízení a vedení, představuje důležitý bezpečnostní faktor.

Nářadí je vybaveno speciálními samovypínacími uhlíky. Jsou-li opotřebené, automaticky se přeruší napájení a nářadí se zastaví.



**Servis a opravy** smí provádět pouze výrobce nebo servisní dílny. Nejblíže adresu najdete na: [www.festool.cz/sluzby](http://www.festool.cz/sluzby)



Používejte jen originální náhradní díly Festool! Obj. č. na: [www.festool.cz/sluzby](http://www.festool.cz/sluzby)

### 9.1 Nastavení laseru (pouze KS 120 REB)

- ⓘ Laserové paprsky jsou z výroby nastavené správně. Nastavení měňte jen v dále uvedených případech.

Pokud se laserové paprsky neshodují s řeznou hranou, můžete seřídit oba lasery. Použijte k tomu šroubovák na vnitřní šestihran (velikost 2,5).

- ▶ Na vyznačených místech **[[3.2] až [3.7]]** protrhněte šroubovákem na vnitřní šestihran nálepkou, abyste se dostali k nastavovacím šroubům.
- ▶ Pro kontrolu laseru upevněte na nářadí zkušební obrobek.
- ▶ Do obrobku vyřízněte drážku.
- ▶ Hlavu pily vyklopte nahoru a zkontrolujte nastavení.

### Laserový paprsek není viditelný.

- ▶ Zapněte laserový paprsek. **[1.2]**
- ▶ Identifikujte neviditelný laser.
  - ▷ Otáčejte nastavovacími šrouby **[3.3]** pro levý a **[3.5]** pro pravý laserový paprsek, až se paprsky objeví na obrobku.
  - ▷ Podle popisu nastavte nejprve **(a)** rovnoběžnost s nárysem, poté **(b)** sklon a nakonec **(c)** osový posun laserového paprsku.

#### a) Laserový paprsek není rovnoběžný s nárysem [obrázek 3A]

Nastavte rovnoběžnost.

Levý laserový paprsek	Nastavovací šroub <b>[3.4]</b>
Pravý laserový paprsek	Nastavovací šroub <b>[3.6]</b>

#### b) Laserový paprsek při kapování ujíždí doleva, resp. doprava [obrázek 3B]

Nastavte sklon tak, aby laserový paprsek při kapování neujížděl.

Levý laserový paprsek	Nastavovací šroub <b>[3.3]</b>
Pravý laserový paprsek	Nastavovací šroub <b>[3.5]</b>

#### c) Laserový paprsek není v místě řezu [obrázek 3C]

Nastavte osový posun.

Levý laserový paprsek	Nastavovací šroub <b>[3.2]</b>
Pravý laserový paprsek	Nastavovací šroub <b>[3.7]</b>

### 9.2 Oprava horizontálního pokosového úhlu

Pokud ručička **[13.2]** u aretovacích pokosových úhlů již neukazuje na nastavenou hodnotu, můžete ručičku seřídít po povolení šroubu **[13.1]**.

Pokud se skutečný (uříznutý) pokosový úhel liší od nastavené hodnoty, můžete ho opravit:

- ▶ Nechte řezací agregát zaskočit v poloze 0°.
- ▶ Povolte tři šrouby **[13.3]**, kterými je stupnice připevněná ke stolu pily.
- ▶ Posuňte stupnici s řezacím agregátem tak, aby skutečná hodnota činila 0°. Můžete to kontrolovat na základě úhlu mezi dorazovým pravítkem a pilovým kotoučem.
- ▶ Znovu utáhněte tři šrouby **[13.3]**.
- ▶ Zkontrolujte nastavený úhel testovacím řezem.

### 9.3 Oprava vertikálního pokosového úhlu

Pokud skutečná hodnota již nesouhlasí s nastavenou hodnotou, můžete ji opravit.

- ▶ Nechte řezací agregát zaskočit v poloze 0°.
- ▶ Povolte oba šrouby **[23.1]**.
- ▶ Otáčejte řezací agregát, dokud nebude skutečná hodnota činit 0°. Můžete to kontrolovat na základě úhlu mezi stolem pily a pilovým kotoučem.
- ▶ Znovu utáhněte oba šrouby **[23.1]**.
- ▶ Zkontrolujte nastavený úhel testovacím řezem.

Pokud ručička **[22.2]** už neukazuje na nastavenou hodnotu, můžete ji seřídít po povolení šroubu **[22.1]**.

### 9.4 Výměna vložky stolu

Nepracujte s opotřebovanou vložkou stolu **[20.1]**, nýbrž ji vyměňte za novou.

- ▶ Pro výměnu povolte šest šroubů **[20.2]**.

### 9.5 Čištění, resp. výměna okénka laseru (pouze KS 120 REB)

Okénko **[21.2]** pro ochranu laseru se může při provozu znečistit. Za účelem čištění nebo výměny ho lze demontovat.

- ▶ Povolte šroub **[21.5]** cca o 2 závity.
- ▶ Okénko zatlačte současně směrem **[21.3]** a **[21.4]**.
- ▶ Okénko vyjměte.
- ▶ Okénko vyčistěte nebo ho vyměňte za nové.
- ▶ Nasadte vyčištěné/nové okénko. Obě zářky **[21.1]** okénka musí zaskočit do výřezů v horním ochranném krytu, jak je znázorněno na obrázku **21**.
- ▶ Utáhněte šroub **[21.5]**.

## 10 Příslušenství

Používejte pouze původní příslušenství Festool. Objednací čísla příslušenství a náradí najdete na [www.festool.cz](http://www.festool.cz).

Kromě popsaného příslušenství nabízí Festool další bohaté systémové příslušenství, které vám umožní mnohostranné a efektivní používání vaší pily, např.:

- pilové kotouče pro různé materiály.
- Kapovací doraz KA-KS 120
- Podstavec UG-KAPEX KS 120
- Úhlová opěrka AB KS 120

## 11 Životní prostředí



**Nářadí nevyhazujte do domovního odpadu!** Nářadí, příslušenství a obaly odevzdejte k ekologické recyklaci. Dodržujte platné vnitrostátní předpisy.

Podle evropské směrnice o odpadních elektrických a elektronických zařízeních a provádění v národním právu se musí stará elektrická zařízení shromažďovat odděleně a odevzdat k ekologické recyklaci.

Informace o sběrnách najdete na

[www.festool.com/environment](http://www.festool.com/environment).
















**Informace ke kritickým látkám:**

[www.festool.cz/reach](http://www.festool.cz/reach)

## Spis treści

1	Symbole.....	165
2	Uwagi dotyczące bezpieczeństwa.....	165
3	Użycie zgodne z przeznaczeniem.....	168
4	Dane techniczne.....	169
5	Elementy urządzenia.....	169
6	Uruchamianie.....	169
7	Ustawienia.....	170
8	Praca z narzędziem elektrycznym.....	173
9	Konserwacja i utrzymanie w czystości...	175
10	Wyposażenie.....	177
11	Środowisko.....	177

## 1 Symbole

-  Ostrzeżenie przed ogólnym zagrożeniem
-  Ostrzeżenie przed porażeniem prądem
-  Przeczytać instrukcję obsługi i wskazówki dotyczące bezpieczeństwa.
-  Strefa zagrożenia! Nie zbliżać rąk!
-  Nosić okulary ochronne.
-  Należy stosować ochronę dróg oddechowych.
-  Należy nosić ochronniki słuchu.
-  Uwaga laser!
-  Przy wymianie narzędzia nosić rękawice ochronne.
-  Nie wyrzucać razem z odpadami domowymi.
-  Klasa zabezpieczenia II
-  Zalecenie, wskazówka
-  Elektronika z regulowaną, stałą prędkością obrotową i kontrolą temperatury.
-  Wymiana narzędzia FastFix
-  Hamulec zapewniający bezpieczną pracę



Drewno



Laminowane płyty drewniane



Płyty włókno-cementowe eternit




Aluminium



Oznakowanie zgodności CE

## 2 Uwagi dotyczące bezpieczeństwa

### 2.1 Ogólne wskazówki bezpieczeństwa dotyczące elektronarzędzi

 **OSTRZEŻENIE! Należy przeczytać wszystkie wskazówki i instrukcje dotyczące bezpieczeństwa.** Nieprzestrzeganie wskazówek i instrukcji dotyczących bezpieczeństwa może doprowadzić do porażenia prądem, pożaru i/ lub powstania ciężkich obrażeń ciała. **Wszystkie wskazówki i instrukcje dotyczące bezpieczeństwa należy zachować do wykorzystania w przyszłości.**

### 2.2 Wskazówki dotyczące bezpieczeństwa właściwe dla urządzenia

- **Ukońnice są przeznaczone do cięcia drewna lub produktów drewnopodobnych, nie można ich stosować do cięcia materiałów żelaznych takich jak pręty, drążki, śruby itp.** Ścierny pył powoduje blokowanie ruchomych części, takich jak dolna ostona. Powstające podczas cięcia iskry powodują spalenie dolnej ostony i pozostałych elementów z tworzywa sztucznego.
- **W miarę możliwości zamocować obrabiany element za pomocą ścisku śrubowego. Jeśli obrabiany element jest trzymany ręką, należy zawsze trzymać rękę w odległości co najmniej 100 mm od każdej strony tarczy pilarskiej. Nie stosować pilarki do cięcia elementów, które są zbyt małe, aby je zamocować lub trzymać ręką.** Jeśli ręka zbyt blisko zbliży się do tarczy pilarskiej, istnieje zwiększone ryzyko kontuzji w wyniku kontaktu z tarczą pilarską.
- **Element obrabiany musi pozostawać nieruchomy i powinien być przymocowany lub dociśnięty do przewodnicy i stołu. Nie wsuwać obrabianego elementu w tarczę pilarską i nie stosować cięcia „z wolnej ręki”.** Luźne lub ruchome elementy mogą zostać wyrzucone z dużą prędkością i spowodować obrażenia.

- **Przesuwać pilarkę przez obrabiany element. Unikać ciągnięcia ukośnicy przez obrabiany element. Aby wykonać cięcie, podnieść głowicę tnącą i przeciągnąć ją nad obrabiany element, nie wykonując cięcia. Następnie włączyć silnik, pochylić głowicę tnącą do dotu i docisnąć pilarkę do obrabianego elementu.** W przypadku cięcia ciągnącego zachodzi niebezpieczeństwo, że tarcza pilarska podejdzie w górę na obrabianym elemencie i jednostka tarczy pilarskiej zostanie nagle wyrzucona w stronę operatora.
- **Nigdy nie przesuwaj ręki po przewidzianej linii cięcia, ani przed, ani za tarczą pilarską.** Przytrzymywanie obrabianego elementu „skrzyżowanymi rękoma”, tzn. trzymanie obrabianego elementu lewą ręką z prawej strony obok tarczy pilarskiej lub odwrotnie jest bardzo niebezpieczne.
- **Gdy tarcza pilarska obraca się, nie wkładać rąk za ogranicznik. Zawsze zachowywać bezpieczną odległość minimum 100 mm między dłonią a obracającą się tarczą pilarską (dotyczy to obu stron tarczy pilarskiej, np. podczas usuwania odpadów drewnianych).** Jeśli odległość obracającej się tarczy pilarskiej będzie mniejsza, można nie zauważyć zbliżającej się tarczy i może to doprowadzić do ciężkich obrażeń.
- **Przed przystąpieniem do cięcia sprawdzić obrabiany element. Jeśli obrabiany element jest wygięty lub wykrzywiony, zamocować go stroną wygiętą na zewnątrz do ogranicznika. Zawsze upewnić się, że wzdłuż linii cięcia nie ma żadnej szczeliny między obrabianym elementem, ogranicznikiem i stołem.** Wygięte lub wykrzywione obrabiane elementy mogą się obrócić lub chybotać i spowodować zakleszczenie obracającej się tarczy pilarskiej podczas cięcia. Na obrabianym elemencie nie może być gwoździ ani ciał obcych.
- **Korzystać z pilarki dopiero wtedy, gdy na stole nie ma narzędzi, odpadów drewnianych itp.; na stole może się znajdować tylko obrabiany element.** Małe odpady, luźne kawałki drewna lub inne przedmioty, które zetkną się z obracającą się tarczą, mogą zostać odrzucone z dużą prędkością.
- **Ciąć zawsze tylko jeden obrabiany element na raz.** Obrabianych elementów ułożonych w stos nie da się odpowiednio zamocować ani przytrzymać i mogą one spowodować zakleszczenie tarczy lub ześlizgnięcie się podczas cięcia.
- **Należy zwrócić uwagę na to, aby ukośnica była ustawiona na równej, stabilnej powierzchni roboczej.** Równa i stabilna powierzchnia robocza zmniejsza ryzyko niestabilności ukośnicy.
- **Należy zaplanować swoją pracę. Przy każdym przestawieniu nachylenia tarczy pilarskiej lub zmianie kąta uciosu zwrócić uwagę, aby ruchomy ogranicznik był prawidłowo wyregulowany i podpierał obrabiany element, nie dotykając jednocześnie tarczy ani ostony.** Należy zasymulować cały ruch cięcia tarczy pilarskiej bez włączania urządzenia i bez obrabianego elementu na stole, aby upewnić się, że nie będzie żadnych utrudnień oraz że nie dojdzie do nacięcia ogranicznika.
- **W przypadku obrabianych elementów, które są szersze lub dłuższe niż powierzchnia stołu, należy zadbać o odpowiednie podparcie, np. przez przedłużenie stołu lub koźły do cięcia.** Obrabiane elementy, które są szersze lub dłuższe niż powierzchnia stołu, mogą spaść, jeśli nie będą odpowiednio podarte. Jeśli odcięty kawałek drewna lub obrabiany element spadnie, może to spowodować podniesienie się dolnej ostony i niekontrolowane odrzucenie jej przez obracającą się tarczę.
- **Nie korzystaj z pomocy innych osób zamiast przedłużenia stołu lub dodatkowego podparcia.** Niestabilne podparcie obrabianego elementu może doprowadzić do zakleszczenia się tarczy. Również obrabiany element może się przesunąć podczas cięcia i wciągnąć operatora oraz pomagającą osobę na obracającą się tarczę.
- **Odcięty fragment nie może zostać wciśnięty na obracającą się tarczę pilarską.** Jeśli jest mało miejsca, np. w przypadku stosowania prowadnic wzdłużnych, odcięty fragment może się zaklinować o tarczę i zostać odrzucony z dużą siłą.
- **Zawsze stosować imadło lub inny odpowiedni przyrząd do prawidłowego mocowania materiałów o przekroju okrągłym, takich jak drążki czy rury.** Drążki podczas cięcia mają tendencję do uciekania, w wyniku czego tarcza może się „wgryźć” a obrabiany element wraz z dłonią może zostać wciągnięty na tarczę.

- **Przed rozpoczęciem cięcia obrabianego elementu poczekać, aż tarcza osiągnie pełną prędkość obrotową.** Zmniejsza to ryzyko odrzucenia elementu obrabianego.
- **Jeśli obrabiany element zostanie zakleszczony lub tarcza zostanie zablokowana, wyłączyć ukośnicę. Poczekać, aż wszystkie ruchome części zatrzymają się, odłączyć wtyczkę sieciową i/ lub wyjąć akumulator. Następnie usunąć zakleszczony materiał.** Jeśli przy takim zakleszczeniu nadal będzie kontynuowane cięcie, może dojść do utraty kontroli i uszkodzeń ukośnicy.
- **Po zakończeniu cięcia zwolnić przetątnik, przytrzymać głowicę tnącą na dole i przed wyjęciem odciętego kawałka poczekać, aż tarcza zatrzyma się.** Bardzo niebezpieczne jest sięganie ręką w pobliże zatrzymującej się tarczy.
- **Podczas wykonywania niepełnych cięć i podczas zwalniania przetątnika należy trzymać mocno uchwyt, aż do momentu, gdy głowica pilarki osiągnie dolną pozycję.** Ze względu na efekt hamowania piły, głowica może zostać gwałtownie pociągnięta w dół, co może prowadzić do obrażeń.


### 2.3 Narzędzia i ich elementy

- **Zawsze stosować tarcze pilarskie o odpowiednim rozmiarze i z odpowiednim otworem mocującym (np. gwiazdzistym lub okrągłym).** Tarcze pilarskie, które nie pasują do elementów montażowych ukośnicy, obracają się nierównomiernie i mogą wyłamywać i wyrzucać na zewnątrz drzazgi materiału. Drzazgi mogą trafić do oka użytkownika lub osób stojących obok.
- Nie wolno stosować zdeformowanych lub popękanych brzeszczotów, jak również brzeszczotów z tępyimi lub uszkodzonymi ostrzami.
- Używać wyłącznie tarcz pilarskich odpowiednich co najmniej do maksymalnej prędkości obrotowej pilarki.
- Tarczę pilarską transportować wyłącznie w odpowiednim opakowaniu. Zalecamy użycie oryginalnego opakowania.
- Stosować wyłącznie tarcze pilarskie zalecane przez producenta, odpowiednie do materiału, który ma być poddany obróbce. Zapobiega to przegrzaniu zębów tarczy podczas cięcia.

### 2.4 Dodatkowe wskazówki dotyczące bezpieczeństwa

- **Używać tylko tarcz pilarskich zgodnych z opisem zastosowania.** Tarcze pilarskie, które nie pasują do elementów montażowych pilarki, obracają się nierównomiernie i mogą wyłamywać i wyrzucać na zewnątrz drzazgi materiału. Drzazgi mogą trafić do oka użytkownika lub osób stojących obok.
- **Używać tylko tarcz pilarskich z kątem natarcia  $\leq 0^\circ$ .** Kąt natarcia  $> 0^\circ$  ciągnie pilarkę do obrabianego elementu. Istnieje ryzyko zranienia przez odbitą pilarkę i obracający się obrabiany element.
- **Przed każdym użyciem sprawdzić działanie ostony wahadłowej.** Stosować elektro-narzędzie jedynie wtedy, gdy działa ono prawidłowo.
- **Nie wkładać dłoni do wyrzutu wiórów.** Obracające się części mogą spowodować obrażenia dłoni.
- **W trakcie pracy mogą powstawać szkodliwe dla zdrowia pyły (np. zawierająca ołów powłoka malarska, niektóre rodzaje drewna).** Stykanie się z tymi pyłami lub ich wdychanie może stanowić niebezpieczeństwo dla osoby obsługującej urządzenie lub osób znajdujących się w pobliżu. Należy przestrzegać obowiązujących w Polsce przepisów bezpieczeństwa.
- **Należy stosować odpowiednie środki ochrony dróg oddechowych, aby chronić zdrowie.** W pomieszczeniach zamkniętych należy dbać o wystarczającą wentylację oraz podłączyć urządzenie odsysające.
- **Nacięte lub uszkodzone ograniczniki należy wymieniać.** Uszkodzone ograniczniki mogą zostać odrzucone podczas pracy z użyciem pilarki. Może to spowodować obrażenia znajdujących się obok osób.
- **Należy używać wyłącznie oryginalnych akcesoriów i materiałów eksploatacyjnych firmy Festool.** Tylko wyposażenie przetestowane i zatwierdzone przez firmę Festool jest bezpieczne i doskonale dopasowane do urządzenia oraz zastosowania.
- Elektronarzędzie przeznaczone jest do pracy w pomieszczeniach w suchym środowisku.

## 2.5 Obróbka aluminium

 Ze względów bezpieczeństwa przy obróbce aluminium należy stosować następujące środki zabezpieczające:

- Zainstalować prądowy wyłącznik ochronny (FI, PRCD).
- Podłączyć elektronarzędzie do odpowiedniego odkurzacza.
- Regularnie czyścić elektronarzędzie ze złożeń pyłu w obudowie silnika.
- Zastosować tarczę do aluminium.



Należy nosić okulary ochronne!

## 2.6 Wskazówki bezpieczeństwa dotyczące laserów

- **Nie** kierować promienia światła lasera na inne osoby. W następstwie oślepienia może dojść do wypadków.
- **Nie patrzeć nigdy w bezpośredni ani odbity promień lasera.** Jeśli mimo to promień światła lasera trafi w oko, natychmiast zamknąć oczy i odwrócić głowę od promienia. Promień światła lasera może spowodować uszkodzenie oka.
- **Nie manipulować laserem.** Laser poddany manipulacji może stanowić dodatkowe zagrożenie.

## 2.7 Pozostałe zagrożenia

Pomimo spełnienia wymogów wszystkich obowiązujących przepisów konstrukcyjnych, w czasie eksploatacji urządzenia mogą występować zagrożenia spowodowane np. przez:

- Dotknięcie części obracających się z boku: Tarcza pilarska, kołnierz mocujący, śruba kołnierza,
- Dotknięcie elementów pod napięciem przy otwartej obudowie i podłączonej wtyczce sieciowej,
- Wyrzucanie części elementów obrabianych,
- Wyrzucanie części elementów obrabianych w przypadku uszkodzenia narzędzi,
- Emisja hałasu,
- Emisja pyłu.

## 2.8 Wartości emisji

Wartości obliczone zgodnie z EN 62841 wynoszą zazwyczaj:

Poziom ciśnienia akustycznego  $L_{PA} = 88 \text{ dB(A)}$

Poziom mocy akustycznej  $L_{WA} = 101 \text{ dB(A)}$

Tolerancja błędów  $K = 3 \text{ dB}$



### OSTROŻNIE

**Hałas emitowany podczas pracy z elektronarzędziem może spowodować uszkodzenie słuchu.**

- Należy korzystać z ochronników słuchu.

Podane wartości emisji hałasu

- zostały zmierzone przy użyciu standardowej procedury i mogą być wykorzystane do porównywania elektronarzędzi,
- jak również do wstępnej oceny obciążenia hałasem.



### OSTROŻNIE

**W zależności od sposobu użycia elektronarzędzia, w szczególności rodzaju elementu obrabianego, emisja hałasu może odbiegać od wskazanych wartości podczas rzeczywistego użytkowania elektronarzędzia.**

- Należy zdefiniować środki bezpieczeństwa w celu ochrony użytkownika, na podstawie oszacowania obciążenia w rzeczywistych warunkach użytkowania. (Należy przy tym wziąć pod uwagę wszystkie części cyklu użytkowania, w tym, w których urządzenie jest wyłączone oraz te, w których jest włączone, ale nie występuje obciążenie hałasem.)

## 3 Użycie zgodne z przeznaczeniem

Zgodnie z przeznaczeniem narzędzie elektryczne, jako urządzenie nieprzenośne, przewidziane jest do cięcia drewna, tworzywa sztucznego, profili aluminiowych i materiałów porównywalnych. Nie wolno obrabiać innych materiałów, a zwłaszcza stali, betonu, ani materiałów mineralnych.

Stosować tylko tarcze pilarskie Festool przewidziane do użytku z tym elektronarzędziem.

Tarcze pilarskie muszą mieć następujące parametry:


- Średnica piły tarczowej 260 mm
- Szerokość cięcia 2,5 mm mm (odpowiada szerokości zęba)
- Otwór mocujący 30 mm
- Grubość tarczy 1,8 mm



- Tarcza pilarska zgodnie z EN 847-1
- Tarcza pilarska z kątem natarcia  $\leq 0^\circ$

Tarcze pilarskie do obróbki drewna są zgodne z EN 847-1.

Ciąć tylko materiały, do których zgodnie ze swoim przeznaczeniem przewidziana jest tarcza pilarska.

 Za szkody i wypadki spowodowane użyciem niezgodnym z przeznaczeniem odpowiedzialność ponosi użytkownik.

## 4 Dane techniczne

Pilarka do cięcia poprzecznego	KS 120 REB, KS 88 RE
Moc	
220-240 V	1600 W
110 V	1400 W
Prędkość obrotowa (na biegu jałowym)	1400 - 3600 min <sup>-1</sup>
Wrzeciono urządzenia, $\emptyset$	30 mm
Ciężar zgodnie z procedurą EPTA 01:2014	
KS 120 REB	24 kg
KS 88 RE	23 kg
Maks. wymiary elementu obrabianego patrz rozdział <Praca z narzędziem elektrycznym>.	

## 5 Elementy urządzenia

- [1.1] Uchwyt
- [1.2] Włącznik/ wyłącznik
- [1.3] Zabezpieczenie przetącnika
- [1.4] Dźwignia ograniczania głębokości uciosu
- [1.5] Pokrętko blokowania modułu ruchomego
- [1.6] Zabezpieczenie transportowe
- [1.7] Skala ustawiania kąta uciosu (pionowo)
- [1.8] Element rozszerzający stół
- [1.9] Pokrętko elementu rozszerzającego stół
- [1.10] Skala ustawiania kąta uciosu (poziomo)
- [1.11] Dźwignia blokująca kąt uciosu (poziomo)

- [1.12] Dźwignia blokująca ustawiania kąta uciosu (poziomo)
- [1.13] Ostona wahadłowa
- [1.14] Uchwyt obrotowy do regulacji kąta uciosu (pionowo)\*
- [2.1] Przetącnik wł./ wytł. lasera\*
- [2.2] Pokrętko ustawiania prędkości obrotowej
- [2.3] Blokada wrzeciona Fastfix
- [2.4] Dźwignia blokująca liniał prowadnicowy
- [2.5] Miejsce mocowania kątownika nastawnego
- [2.6] Dźwignia odblokowująca do specjalnego ustawienia uciosu\*
- [2.7] Dźwigni do specjalnego ustawienia uciosu\*
- [2.8] Mechanizm do nawijania kabla, z uchwytem
- [2.9] Dźwignia blokująca kąt uciosu (pionowo)
- [2.10] Przetącnik wyboru zakresu kąta uciosu (pionowo)

Elementy oznaczone \* na ilustracjach wchodzi w zakres dostawy tylko w przypadku KS 120 REB.

Podane rysunki znajdują się w załączniku instrukcji obsługi.

## 6 Uruchamianie



### OSTRZEŻENIE

#### Niedozwolone napięcie lub częstotliwość!

#### Niebezpieczeństwo wypadku

- Napięcie sieciowe i częstotliwość źródła prądu muszą zgadzać się z danymi na tabliczce identyfikacyjnej.
- W Ameryce Północnej wolno stosować wyłączniki urządzenia Festool o parametrach napięcia 120 V/ 60 Hz.

#### Przed pierwszym uruchomieniem

- Zdjąć zabezpieczenie transportowe [4.4] z drążka.

#### Włączanie/ wyłączenie

- Nacisnąć przetącnik wł./ wytł. aż do oporu, aby odblokować agregat pilarski i ostonę wahadłową.

- Nacisnąć zabezpieczenie przełącznika. [1.3]
- Nacisnąć przycisk włączania/ wyłączenia [1.2] do końca, aby uruchomić maszynę.
- Aby wyłączyć maszynę, należy zwolnić przycisk.

## 6.1 Ustawianie maszyny



### OSTRZEŻENIE

#### Niebezpieczeństwo zranienia, porażenie prądem

- ▶ Przed przystąpieniem do wykonywania jakichkolwiek prac przy urządzeniu należy zawsze wyciągać wtyczkę z gniazda zasilającego!

Przed użyciem należy ustawić maszynę na płaskiej i stabilnej powierzchni roboczej (np. moduł transportowy UG-KAPEX, stół wielofunkcyjny MFT lub stół warsztatowy).

#### Dostępne są następujące opcje montażu

**Przykręcenie śrubami:** Przymocować maszynę czterema śrubami do powierzchni roboczej. Służą do tego otwory [6.1] w czterech punktach przylegania stołu pilarskiego.

**Mocowanie ściskami śrubowymi:** Przymocować maszynę czterema ściskami śrubowymi do powierzchni roboczej. Służą do tego płaskie powierzchnie [6.2] w czterech punktach przylegania stołu pilarskiego.

**Zestaw mocujący (do MFT):** Przymocować maszynę za pomocą zestawu mocującego [6.4, 494693] do stołu wielofunkcyjnego MFT Festool. Służą do tego oba otwory na śruby [6.3].

**Moduł transportowy UG-KAPEX:** przymocować maszynę za pomocą modułu transportowego, w sposób opisany w instrukcji montażu dołączonej do modułu transportowego.

## 6.2 Położenie robocze



### OSTROŻNIE

#### Jeśli dźwignia blokady transportowej [4.2] zostanie pociągnięta, agregat pilarski szybko przesunie się do góry.

- ▶ Nie ciągnąć za dźwignię blokady transportowej nie trzymając za uchwyt [1.1].

#### Odbezpieczyć maszynę (ustawienie robocze)

- ▶ Nacisnąć agregat pilarski lekko do dołu i zdjąć zabezpieczenie transportowe. [4.2]
- ▶ Odchylić agregat pilarski do góry.
- ▶ Odkręcić pokrętkę [4.3].

## 6.3 Transport

### Zabezpieczanie urządzenia (pozycja transportowa)

- ▶ Nacisnąć przełącznik wł./ wyt. [4.1]
- ▶ Pochylić agregat pilarski do oporu w dół.
- ▶ Nacisnąć zabezpieczenie transportowe. [4.2] Agregat pilarski pozostaje teraz w dolnym położeniu.
- ▶ Dokręcić pokrętkę tak [4.3], aby zabezpieczyć agregat pilarski w tylnym położeniu.
- ▶ Zwinąć przewód zasilający na czas transportu na mechanizm do nawijania kabla. [5.5]
- ▶ Umieścić klucz sześciokątny [5.4] i kątownik nastawny [5.3] (tylko KS 120 REB) w przewidzianych do tego schowkach.



### OSTRZEŻENIE

#### Niebezpieczeństwo zranienia

- ▶ Nigdy nie podnosić ani nie przenosić maszyny trzymając za ruchomą osłonę wahadłową [5.1].
- ▶ Aby przenieść maszynę należy ją chwycić z boku przy stole [5.2] i za uchwyt [5.5] w miejscu na kabel.

## 7 Ustawienia



### OSTRZEŻENIE

#### Niebezpieczeństwo zranienia, porażenie prądem



- ▶ Przed przystąpieniem do wykonywania jakichkolwiek prac przy urządzeniu należy zawsze wyciągać wtyczkę z gniazda zasilającego!

**Tylko KS 120 REB:** Należy wymienić etykietę ostrzegawczą [3.1] lasera na dołączoną etykietę w lokalnym języku.

### 7.1 Wybór tarczy pilarskiej

Tarcze pilarskie Festool są oznaczone kolorowym okręgiem. Kolor okręgu oznacza materiał, do którego przeznaczona jest tarcza pilarska.

Kolor	Materiał	Symbol
Żółty	Drewno	
Czerwony	Laminowane płyty drewniane	

Kolor	Materiał	Symbol
Zielony	Płyty włókno-cementowe eternit	
Niebieski	Aluminium, tworzywa sztuczne	

## 7.2 Wymiana narzędzia



### OSTRZEŻENIE

#### Niebezpieczeństwo zranienia

- ▶ Przestrzegać poniższych instrukcji:
- Przed wymianą narzędzia zawsze należy wyciągać wtyczkę przewodu zasilającego z gniazda.
- Blokadę wrzeciona należy wykorzystywać [7.2] wyłącznie wtedy, kiedy tarcza pilarska jest nieruchoma.
- Podczas pracy tarcza pilarska silnie się nagrzewa; nie wolno jej dotykać zanim nie ostygnie.
- Należy używać rękawic ochronnych ze względu na ryzyko zranienia ostrymi krawędziami podczas wymiany narzędzi.

#### Demontaż tarczy pilarskiej

- ▶ Ustawić maszynę w położeniu roboczym.
- ▶ Nacisnąć blokadę wrzeciona [7.2] i obrócić ją o 90° w kierunku zgodnym z ruchem wskazówek zegara.
- ▶ Całkowicie wykręcić śrubę [7.8] przy użyciu klucza sześciokątnego [7.9] (gwint lewy).
- ▶ Nacisnąć przetącznik wł./ wył. [7.3] i otworzyć w ten sposób blokadę ostony wahadłowej.
- ▶ [7.4] Całkowicie otworzyć ostonę wahadłową.
- ▶ Zdjąć kotnierz mocujący [7.7] i tarczę pilarską.

#### Montaż tarczy pilarskiej

- ▶ Przed zamontowaniem wszystkie części (tarcza pilarska, kotnierz, śruba) należy oczyścić.
- ▶ Umieścić tarczę pilarską na wrzecionie narzędzia [7.5].



### OSTRZEŻENIE

#### Niebezpieczeństwo zranienia

- ▶ Zwrócić uwagę na to, żeby kierunek obrotów tarczy pilarskiej [7.6] i maszyny [7.1] były ze sobą zgodne.
- ▶ Przymocować tarczę pilarską przy pomocy kotnierza [7.7] i śruby [7.8].
- ▶ Dokręcić mocno śrubę [7.8] (gwint lewy).

- ▶ Nacisnąć blokadę wrzeciona [7.2] i obrócić ją o 90° w kierunku przeciwnym do ruchu wskazówek zegara.

## 7.3 Zacisk

### Zamontować zacisk

- ▶ Umieścić zacisk [8.1] w jednym z otworów [8.2]. Zaciski muszą przy tym być skierowane do tyłu.
- ▶ Obrócić zacisk tak, aby był skierowany do przodu.

## 7.4 Odsysanie



### OSTRZEŻENIE

#### Zagrożenie zdrowia spowodowane pyłami

- ▶ Nigdy nie pracować bez odsysania pyłu.
- ▶ Przestrzegać przepisów obowiązujących w danym kraju.
- ▶ Stosować maskę ochronną!

Do króćca ssącego [9.1] można podłączyć odkurzacz mobilny Festool o średnicy węża odsysającego 36 mm lub 27 mm (36 mm to rozmiar zalecany ze względu na niebezpieczeństwo zapchania).

Elastyczny łapacz wiórów [9.2] poprawia wychwytywanie pyłu i wiórów. Nie pracować bez zamontowanego łapacza wiórów.

Łapacz wiórów mocowany jest do ostony za pomocą klamry [10.1]. Przy tym haczyki [10.2] klamry muszą zaczepić się w otworach [10.3] ostony.

## 7.5 Dopasowanie poszerzenia stołu

- ▶ Odkręcić pokrętło [1.9].
- ▶ Wyciągnąć poszerzenie stołu [1.8] na tyle, aby przylegał do niego cały obrabiany element.
- ▶ Dokręcić pokrętło.

ⓘ Jeśli mimo maksymalnego wyciągnięcia poszerzenia stołu obrabiany element wystaje, należy w inny sposób podeprzeć obrabiany element.

## 7.6 Prowadnica

### Ustawianie linału prowadnicowego

W przypadku cięć ukośnych linały prowadnicowe należy ustawić tak [11.1], aby nie utrudniały funkcjonowania ostony wahadłowej ani nie wchodziły w kontakt z tarczą pilarską.

- ▶ Podnieść dźwignię mocującą [11.2].
- ▶ Przesunąć linał prowadnicowy, aż najmniejszy odstęp do tarczy podczas pracy wyniesie maks. 4,5 mm.
- ▶ Docisnąć dźwignię mocującą.

## Zdejmowanie linału przewodnicowego

W przypadku niektórych cięć pod kątem może być konieczne usunięcie linału przewodnicowego, który mógłby kolidować z agregatem pilarskim.

- ▶ Wkręcić śrubę **[11.3]** możliwie głęboko w gwintowany otwór (do dołu).
- ▶ Można teraz usunąć linał przewodnicowy wyciągając go na bok.
- ▶ Po ponownym włożeniu linału przewodnicowego, wykręcić śrubę na odległość trzech obrotów.

## Prowadnica pomocnicza

Aby zwiększyć powierzchnię prowadnic, w otworach **[12.1]** obu linałów przewodnicowych można zamontować drewnianą prowadnicę pomocniczą **[12.2]**. Pozwala to na bezpieczniejsze pozycjonowanie większych elementów.

Należy przy tym przestrzegać następujących wskazówek:

- Śruby do mocowania prowadnic pomocniczych nie mogą wystawać ponad powierzchnię.
- Prowadnice pomocnicze mogą być używane tylko do cięcia pod kątem  $0^\circ$ .
- Prowadnice pomocnicze nie mogą blokować oston.

## 7.7 Kąt uciosu w płaszczyźnie poziomej

Można ustawić dowolny kąt uciosu między  $50^\circ$  (po lewej stronie) a  $60^\circ$  (po prawej stronie) w płaszczyźnie poziomej. Dodatkowo, najpopularniejsze kąty uciosu ustawia się przez blokowanie w rowkach.

Wskazówka **[13.2]** oznacza wybrany kąt uciosu w płaszczyźnie poziomej. Oznaczenia po prawej i lewej stronie wskazówki umożliwiają precyzyjne ustawienie połówek kąta. W tym celu oba oznaczenia muszą pokrywać się z oznaczeniami stopni na skali.

## Standardowy kąt uciosu w płaszczyźnie poziomej

Można ustawić następujące kąty uciosu:

**w lewo:**  $0^\circ$ ,  $15^\circ$ ,  $22,5^\circ$ ,  $30^\circ$ ,  $45^\circ$

**w prawo:**  $0^\circ$ ,  $15^\circ$ ,  $22,5^\circ$ ,  $30^\circ$ ,  $45^\circ$ ,  $60^\circ$

- ▶ Ustawić maszynę w położeniu roboczym.
- ▶ Pociągnąć dźwignię blokującą **[13.5]** do góry.
- ▶ Nacisnąć dźwignię ustawiania **[13.4]** do dołu.
- ▶ Ustawić stół pod żądanym kątem.
- ▶ Zwolnić dźwignię ustawiania. Dźwignia ustawiania musi się wyraźnie zatrzasnąć.
- ▶ Nacisnąć dźwignię blokującą do dołu.

## Dowolny kąt uciosu w płaszczyźnie poziomej

- ▶ Ustawić maszynę w położeniu roboczym.
- ▶ Pociągnąć dźwignię blokującą **[13.5]** do góry.
- ▶ Nacisnąć dźwignię ustawiania **[13.4]** do dołu.
- ▶ Ustawić stół pod żądanym kątem.
- ▶ Nacisnąć dźwignię blokującą do dołu.
- ▶ Zwolnić dźwignię ustawiania.

## 7.8 Kąt uciosu w płaszczyźnie pionowej

- ▶ Ustawić maszynę w położeniu roboczym.
- ▶ Zwolnić dźwignię mocującą **[14.1]**
- ▶ Obrócić pokrętło wyboru **[14.2]** na żądany obszar ustawień ( $0^\circ$ -  $45^\circ$ , +/-  $45^\circ$  lub +/-  $47^\circ$ ).
- ▶ Przechylić agregat pilarski do momentu aż wskazówka **[14.3]** pokaże żądany kąt uciosu. **Tylko KS 120 REB:** Za pomocą obrotowego uchwyty **[14.4]** można dokładnie regulować kąt uciosu.
- ▶ Docisnąć dźwignię mocującą **[14.1]**.

## 7.9 Ustawienie specjalne

Oprócz standardowej pozycji do cięcia lub przycinania desek/ paneli, maszyna ma specjalne położenie do przycinania wysokich listew (do 120 mm).

- ▶ Pociągnąć agregat pilarski do przodu.
- ▶ Odchylić dźwignię **[15.3]** do dołu.
- ▶ Przesunąć agregat pilarski do tyłu, aż metalowy pręt **[15.1]** zaczepi się w tylnym otworze agregatu pilarskiego.
- ▶ W tej pozycji można przycinać listwy do wysokości 120 mm korzystając z prowadnicy. Jednak funkcja przeciągania i odchylania w pionie są nieaktywne.
- ▶ Aby przywrócić maszynę do standardowego położenia, należy nacisnąć dźwignię zwalnającą **[15.2]** i pociągnąć agregat pilarski do przodu. Metalowy pręt **[15.1]** zostaje uwolniony, a dźwignia **[15.3]** odchyła się do tyłu.

## 7.10 Blokada zagłębienia tarczy

Bezstopniowa regulacja ogranicznika głębokości cięcia umożliwia ustawienie zakresu odchylenia agregatu pilarskiego w płaszczyźnie pionowej. Pozwala to na wykonywanie wpustów i wyrównywanie elementów obrabianych.

- i** Należy przy tym zwrócić uwagę na ograniczony zakres wpustu: Bezstopniowa regulacja jest możliwa tylko w zakresie od 0 do 45 mm. Również dopuszczalna długość wpustu jest ograniczona. Przykład: Przy głębokości wpustu 48 mm i grubości elementu obrabianego 88 mm, zakres ten wynosi od 40 do 270 mm.
- ▶ Ustawić maszynę w położeniu roboczym.
  - ▶ Odchylić dźwignię ogranicznika głębokości **[16.1]** do dołu, aż do momentu zablokowania. Agregat pilarski można pochylać w dół tylko do ustawionej głębokości cięcia.
  - ▶ Ustawić żadaną głębokość cięcia, obracając dźwignię ogranicznika.
  - ▶ Aby usunąć ograniczenie głębokości cięcia, należy przesunąć dźwignię ogranicznika ponownie do góry.

### 7.11 Ustalona pozycja pozioma

Za pomocą pokrętła **[16.2]** można zamocować agregat pilarski w dowolnym miejscu drążków. **[16.3]**

### 7.12 Włączanie lasera (tylko dla KS 120 REB)

Maszyna jest wyposażona w dwa lasery, które wyznaczają linię cięcia po prawej i lewej stronie tarczy pilarskiej. Umożliwia to wyrównanie elementu obrabianego z obu stron (z lewej lub prawej strony tarczy lub linii cięcia).

- ▶ Nacisnąć przycisk **[2.1]**, aby włączyć lub wyłączyć laser. Jeśli maszyna nie będzie używana przez 30 minut, laser wyłączy się automatycznie i będzie musiał zostać ponownie włączony.

## 8 Praca z narzędziem elektrycznym



### OSTRZEŻENIE

**Wyrzucane części narzędzia/ części obrabianego elementu**

#### Niebezpieczeństwo zranienia

- ▶ Należy nosić okulary ochronne!
- ▶ Podczas eksploatacji inne osoby powinny trzymać się z daleka.
- ▶ Zawsze mocno mocować obrabiane elementy.
- ▶ Ściski śrubowe muszą całkowicie przylegać.



### OSTRZEŻENIE

**Ostona wahadłowa nie zamyka się**

#### Niebezpieczeństwo zranienia

- ▶ Przerwać cięcie.
- ▶ Odłączyć przewód zasilający, usunąć pozostałości elementów obrabianych. W przypadku uszkodzenia ostony wahadłowej należy zlecić jej wymianę.



### OSTRZEŻENIE

**Niebezpieczeństwo zranienia**

▶ Przestrzegać poniższych instrukcji:

- Prawidłowa pozycja robocza:
  - z przodu po stronie obsługi;
  - przodem do pilarki;
  - bokiem do tarczy pilarskiej.
- Podczas pracy zawsze przytrzymywać elektronarzędzie, trzymając rękę na uchwycie. **[1.1]** Wolną rękę trzymać zawsze poza strefą zagrożenia.
- Korzystać tylko z dopasowanego elementu rozszerzającego stół **[1.8]** (patrz rozdział 7.5).
- Elektronarzędzie należy przesuwac w kierunku obrabianego elementu wyłącznie po włączeniu.
- Dopasować prędkość posuwu, aby zapobiec przeciążeniu urządzenia oraz stopieniu się tworzywa sztucznego podczas cięcia tworzyw sztucznych.
- Nie pracować z uszkodzonym układem elektronicznym elektronarzędzia, ponieważ może to powodować nadmierne prędkości obrotowe. Usterkę elektroniki można rozpoznać po braku łagodnego rozruchu lub braku możliwości regulacji prędkości obrotowej i powstawaniu dymu lub zapachu spalin.
- Przed rozpoczęciem pracy należy upewnić się, że tarcza pilarska nie dotyka linii przewodniczących, zacisku, ścisków śrubowych ani innych części maszyny.

- i** Gdy maszyna nie jest używana, należy wyjąć wtyczkę przewodu zasilania z gniazda. Optymalizuje to żywotność elementów elektronicznych.

## 8.1 Wymiary elementu obrabianego

### Maksymalne wymiary obrabianego elementu bez poszerzenia za pomocą wyposażenia dodatkowego

Kąt uciosu według skali, płaszczyzna pozioma/pionowa	Wysokość x szerokość [mm]
0°/0°	88 x305
45°/0°	88 x215
0°/45° prawy	35 x305
0°/45° lewy	55 x305
45°/45° prawy	35 x215
45°/45° lewy	55 x215

### Maksymalne wymiary elementu obrabianego w przypadku montażu z KA-KS 120

Maksymalna wysokość i szerokość obrabianego elementu nie zmienia się w związku z montażem wyposażenia dodatkowego.

Zastosowane wyposażenie dodatkowe	Długość
KA-KS 120 (z jednej strony)	do 2400 mm
KA-KS 120 (z obu stron)	do 4800 mm

### Długie elementy obrabiane

Obrabiane elementy, które wystają poza powierzchnię cięcia, należy dodatkowo podeprzeć:

- ▶ Dopasowywanie elementu rozszerzającego stół, patrz rozdział 7.5).
- ▶ Jeśli element obrabiany nadal wystaje poza stół, schować element rozszerzający stół i zamontować prowadnicę do obcinania długich elementów KA-KS 120 (patrz rozdział 8.1).
- ▶ Zabezpieczyć obrabiany element dodatkowymi ściskami śrubowymi.

### Cienkie obrabiane elementy

Cienkie elementy mogą trzepotać lub złamać się podczas cięcia.

- ▶ Cienkie elementy mogą trzepotać lub złamać się podczas cięcia.
- ▶ Wzmocnić obrabiany element: Zamocować razem z elementem kawałek drewna ze ścinków.

### Ciężkie obrabiane elementy

- ▶ Aby zapewnić stabilność maszyny także podczas cięcia ciężkich elementów, ustawić nóżkę równo z podłożem.

## 8.2 Sprawdzić, czy ostona wahadłowa swobodnie się porusza



Ostona wahadłowa musi zawsze poruszać się swobodnie i mieć możliwość samoczynnego zamknięcia.

- ▶ Wyciągnąć wtyczkę sieciową.
- ▶ Chwycić ręką ostonę wahadłową i na próbę wsunąć ją w agregat pilarski.

Ostona wahadłowa musi się swobodnie poruszać i dać się prawie całkowicie wsunąć w pokrywę wahadłową.

### Czyszczenie obszaru tarczy pilarskiej

- ▶ Obszar wokół ostony wahadłowej musi być zawsze utrzymywany w czystości
- ▶ Wydmuchać pył i wióry sprężonym powietrzem lub oczyścić pędzlem.

## 8.3 Sprawdzanie ruchomości głowicy tnącej

Głowica tnąca musi się zawsze swobodnie poruszać i samoczynnie unosić.

- ▶ Wyciągnąć wtyczkę sieciową.
- ▶ Uchwycić głowicę tnącą w strefie chwytania i sprawdzić jej samoczynne unoszenie poprzez opuszczenie i kontrolowany powrót.

### Czyszczenie zawieszenia głowicy tnącej

- ▶ Obszar wokół zawieszenia głowicy tnącej musi być zawsze utrzymywany w czystości.
- ▶ Wydmuchać pył i wióry sprężonym powietrzem lub oczyścić pędzlem.

## 8.4 Mocowanie elementu obrabianego



### OSTRZEŻENIE

#### Niebezpieczeństwo zranienia

- ▶ Przestrzegać poniższych instrukcji:

- **Stabilne mocowanie** - do mocowania elementów obrabianych zawsze należy używać zacisków. Przy tym blokada **[17.2]** musi opierać się bezpiecznie na obrabianym przedmiocie. (**Uwaga:** w zależności od konturu elementu obrabianego, np. okrągłe kontury, konieczne może być użycie środka pomocniczego). Nie obrabiać elementów, których nie da się bezpiecznie zamocować.
- **Wielkość** - nie obrabiać zbyt małych elementów. Ze względów bezpieczeństwa **odcinany fragment nie może być krótszy niż 30 mm**. Małe elementy mogą zostać wciągnięte przez tarczę pilarską do tyłu w szczelinę między tarczą a prowadnicą.
- Należy uważać, aby małe elementy nie zostały wciągnięte przez tarczę pilarską w szczelinę między tarczą a prowadnicą. Nie-

- bezpieczeństwo to występuje szczególnie przy poziomych cięciach na ukos.
- Cienkie elementy obrabiane **[24.1]** można wzmocnić, przecinając je wspólnie z dodatkową listwą **[24.2]**. Cienkie elementy mogą trzepotać lub złamać się podczas cięcia.

### Sposób mocowania

- ▶ Umieścić obrabiany przedmiot na stole i docisnąć go do liniiatów prowadnicowych.
- ▶ Zwolnić dźwignię zaciskową **[17.1]**, blokującą zacisk elementu obrabianego.
- ▶ Obrócić zacisk elementu obrabianego, aż blokada **[17.2]** znajdzie się nad elementem obrabianym.
- ▶ Opuścić blokadę na obrabiany przedmiot.
- ▶ Zablokować dźwignię zaciskową **[17.1]**.

### 8.5 Regulacja prędkości obrotowej

Prędkość obrotową można ustawić za pomocą pokrętła nastawczego **[2.2]** w zakresie od 1400 do 3600 min<sup>-1</sup>. Dzięki temu można dopasować prędkość cięcia do danego materiału.

#### Zalecane położenie pokrętła nastawczego

drewno	3 - 6
tworzywo sztuczne	3 - 5
Tworzywa z włókien	1 - 3
Profile aluminiowe i NE	3 - 6

### 8.6 Cięcie bez ruchu przesuwne

- ▶ Wprowadzić żądane ustawienia maszyny.
- ▶ Zamocować stabilnie element obrabiany.
- ▶ Przesunąć agregat pilarski do tyłu aż do oporu (w kierunku prowadnicy elementu obrabianego) i dokręcić pokrętło **[1.5]** blokowania mechanizmu przesuwania lub zablokować agregat pilarski w specjalnym położeniu (tylko KS 120 REB).
- ▶ Włączyć urządzenie.
- ▶ Powoli poprowadzić agregat pilarski za uchwyt **[1.1]** do dołu i przeciąć element obrabiany, stosując równomierny nacisk.
- ▶ Wyłączyć maszynę i poczekać, aż tarcza całkowicie się zatrzyma.
- ▶ Odchylić agregat pilarski z powrotem do góry.

### 8.7 Wykonywanie cięć ruchem przesuwym

- ▶ Wprowadzić żądane ustawienia maszyny.
- ▶ Zamocować stabilnie element obrabiany.
- ▶ Pociągnąć agregat pilarski wzdłuż drążków do przodu.
- ▶ Włączyć urządzenie.
- ▶ Trzymając za uchwyt **[1.1]** przesunąć agregat pilarski powoli do dołu.

- ▶ Nacisnąć agregat pilarski ze stałą siłą do dołu i przeciąć element obrabiany.
- ▶ Wyłączyć urządzenie.
- ▶ Poczekać, aż tarcza całkowicie się zatrzyma i dopiero wtedy odchylić agregat do góry.

### 8.8 Kątownik nastawny (tylko KS 120 REB)

Za pomocą kątownika nastawnego można mierzyć dowolne kąty (np. między dwiema ścianami). Kątownik nastawny stanowi przy tym dwusieczną kąta.

#### Mierzenie kąta wewnętrznego

- ▶ Otworzyć zacisk. **[18.2]**
- ▶ Przyłożyć kątownik nastawny oboma ramionami **[18.1]** do kąta wewnętrznego.
- ▶ Zamknąć zacisk. **[18.2]**

#### Mierzenie kąta zewnętrznego

- ▶ Otworzyć zacisk. **[18.3]**
- ▶ Przesunąć do przodu profile aluminiowe **[18.4]** ramion.
- ▶ Przyłożyć kątownik nastawny oboma ramionami **[18.4]** do kąta zewnętrznego.
- ▶ Zamknąć zacisk. **[18.3]**
- ▶ Przesunąć profile aluminiowe ramion ponownie do tyłu.

#### Przenoszenie kąta

- ▶ Przyłożyć jedno ramię kątownika nastawnego do liniiatów prowadnicowych ukośnic.
- ▶ W celu ustawienia dwusiecznej kąta (kąt uciosu w płaszczyźnie poziomej), należy odchylić agregat pilarski do momentu aż promień lasera pokryje się z linią **[19.1]** kątownika nastawnego.

- ⓘ W tym celu kątownik należy przesunąć równoległe do prowadnicy pilarki. Jednocześnie należy docisnąć kątownik, trzymając kciuk na uchwycie, do prowadnicy.

## 9 Konserwacja i utrzymanie w czystości



### OSTRZEŻENIE

#### Niebezpieczeństwo zranienia, porażenie prądem

- ▶ Przed przystąpieniem do wykonywania wszystkich prac związanych z konserwacją i czyszczeniem urządzenia należy zawsze wyciągać wtyczkę z gniazda zasilającego!
- ▶ Wszelkie prace związane z konserwacją i czyszczeniem narzędzia, które wymagają otwarcia obudowy silnika, mogą być wykonywane wyłącznie przez autoryzowany warsztat serwisowy.

- ▶ Uszkodzone urządzenia zabezpieczające i części muszą zostać naprawione lub wymienione przez autoryzowany warsztat specjalistyczny, o ile w instrukcji obsługi nie są podane inne zalecenia.
- ▶ Wkładkę stołową **[20.1]** oraz kanał odsysania w łapaczu wiórów (patrz ilustracja **10**) należy regularnie oczyszczać z wiórów, pyłu i resztek elementów obrabianych dmuchając powietrzem pod ciśnieniem lub używając pędzelka.
- ▶ Dla zapewnienia cyrkulacji powietrza, otwory wlotowe powietrza chłodzącego w obudowie muszą być zawsze odstonięte i czyste.

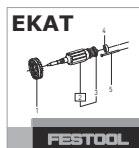


Regularne czyszczenie maszyny, zwłaszcza elementów służących do regulacji i prowadnic, jest ważne dla bezpieczeństwa.

Urządzenie wyposażone jest w samowytłaczające specjalne szczotki węglowe. Jeśli są one zużyte, następuje automatyczne przerwanie zasilania i urządzenie zatrzymuje się.



**Serwis i naprawa** wyłącznie u producenta i w certyfikowanych warsztatach. Najbliższy adres znaleźć można na: [www.festool.pl/serwis](http://www.festool.pl/serwis)



Stosować wyłącznie oryginalne części zamienne Festool! Nr zam. na stronie: [www.festool.pl/serwis](http://www.festool.pl/serwis)

## 9.1 Ustawianie lasera (tylko dla KS 120 REB)

- i** Promień lasera jest fabrycznie ustawiony prawidłowo. Śrub regulacyjnych należy używać tylko w określonych przypadkach.

Jeśli promień lasera nie pokrywa się z krawędzią cięcia, oba lasery można wyregulować. Należy użyć wkrętaka sześciokątnego (SW 2,5).

- ▶ Za pomocą wkrętaka sześciokątnego przebić naklejkę w oznaczonych miejscach **[[3.2]do [3.7]]**, aby uzyskać dostęp do śrub regulacyjnych znajdujących się pod spodem.
- ▶ W celu kontroli lasera, umieść próbny przedmiot na maszynie.
- ▶ Wyciąć wpust w przedmiocie.
- ▶ Przesunąć głowicę pilarki do góry i sprawdzić ustawienie.

### Promień lasera nie jest widoczny

- ▶ Włączyć laser **[1.2]**
- ▶ Sprawdzić, który laser nie jest widoczny.

- ▶ Obracać śruby regulacyjne **[3.3]** lewego i **[3.5]** prawego lasera, aż promień pojawi się na elemencie obrabianym.
- ▶ Ustawić w sposób opisany wcześniej **(a)** pozycję równoległą do linii cięcia, następnie **(b)** nachylenie, a na koniec **(c)** przesunięcie osiowe promienia lasera.

### a) Promień lasera nie jest równoległy do linii cięcia [ilustracja 3A]

Ustawić położenie równoległe.

Lewy promień lasera      Śruba regulacyjna **[3.4]**

Prawy promień lasera      Śruba regulacyjna **[3.6]**

### b) Promień lasera przesuwają się w lewo lub w prawo podczas cięcia [ilustracja 3B]

Należy wyregulować nachylenie, aby promień lasera nie przesuwiał się podczas cięcia.

Lewy promień lasera      Śruba regulacyjna **[3.3]**

Prawy promień lasera      Śruba regulacyjna **[3.5]**

### c) Promień lasera nie znajduje się w miejscu cięcia [ilustracja 3C]

Ustawić przesunięcie osiowe.

Lewy promień lasera      Śruba regulacyjna **[3.2]**

Prawy promień lasera      Śruba regulacyjna **[3.7]**

## 9.2 Korekta kąta uciosu w płaszczyźnie poziomej

Jeśli po nastawieniu kąta uciosu wskaźnik **[13.2]** nie pokazuje wybranej wartości, można go wyregulować po odkręceniu śruby. **[13.1]**

Jeśli faktyczny (będący wynikiem cięcia) kąt odbiega od ustawionej wartości, można to skorygować:

- ▶ Ustawić agregat pilarski w pozycji 0°.
- ▶ Odkręcić trzy śruby **[13.3]** mocujące skalę do stołu.
- ▶ Przesunąć skalę używając agregatu pilarskiego, aż rzeczywista wartość kąta wyniesie 0°. Można to skontrolować mierząc kąt między linią prowadnicową a tarczą pilarską.
- ▶ Ponownie dokręcić trzy śruby. **[13.3]**
- ▶ Skontroluj ustawienie kąta wykonując cięcie próbne.



### 9.3 Korygowanie kąta uciosu w płaszczyźnie pionowej

Jeśli rzeczywista wartość kąta nie jest zgodna z wartością ustawioną, można to skorygować:

- ▶ Zablokować agregat pilarski w położeniu 0°.
- ▶ Odkręcić obie śruby **[23.1]**.
- ▶ Odchylić agregat pilarski aż rzeczywista wartość kąta wyniesie 0°. Można to skontrolować mierząc kąt między stołem a tarczą pilarską.
- ▶ Ponownie dokręcić obie śruby **[23.1]**.
- ▶ Skontroluj ustawienie kąta wykonując cięcie próbne.

Jeśli wskazówka **[22.2]** nie jest zgodna z ustawioną wartością, można to skorygować odkręcając śrubę **[22.1]**.

### 9.4 Wymiana wkładki stołowej

Nie należy korzystać ze zużytej wkładki stołowej **[20.1]**, ale wymienić ją na nową.

- ▶ Aby dokonać wymiany, odkręcić sześć śrub **[20.2]**.

### 9.5 Wyczyścić lub wymienić okienko lasera (tylko KS 120 REB)

Okienko **[21.2]** służące do ochrony lasera może ulec zanieczyszczeniu podczas pracy. Można je wyjąć w celu wyczyszczenia lub wymiany.

- ▶ Odkręcić śrubę **[21.5]** wykonując ok. 2 obroty.
- ▶ Naciśnij okienko jednocześnie w kierunku **[21.3]** i **[21.4]**.
- ▶ Wyjąć okienko.
- ▶ Wyczyścić okienko lub wymienić je na nowe.
- ▶ Wstawić wyczyszczone/ nowe okienko. Oba trzpienie **[21.1]** okienka muszą wejść w zagłębienia górnej ostony, jak przedstawiono na ilustracji **21**.
- ▶ Dokręcić śrubę **[21.5]**.

## 10 Wyposażenie

Stosować wyłącznie części oryginalne Festool.

Numery zamówieniowe dla akcesoriów i narzędzi podano na stronie [www.festool.pl](http://www.festool.pl).

Oprócz opisanych elementów wyposażenia, Festool oferuje kompleksowe wyposażenie systemowe, ułatwiające różnorodne i efektywne wykorzystanie posiadanej pilarki, np.:

- Tarcze pilarskie do różnych materiałów.
- Prowadnica do obcinania długich elementów KA-KS 120
- Moduł transportowy UG-KAPEX KS 120
- Podparcie kątowe AB KS 120

## 11 Środowisko



**Nie wyrzucać urządzenia razem z odpadami domowymi!** Urządzenia, wyposażenie i opakowania przekazywać do recyklingu przyjaznego środowisku. Przestrzegać obowiązujących przepisów krajowych.

Zgodnie z europejską dyrektywą dotyczącą zużytych urządzeń elektrycznych i elektronicznych i jej transpozycją do prawa krajowego, zużyte urządzenia elektryczne podlegają segregacji i recyklingowi w sposób przyjazny środowisku. Informacje na temat punktów zbiórki można znaleźć pod adresem [www.festool.com/environment](http://www.festool.com/environment).

**Informacje o substancjach krytycznych:**  
[www.festool.pl/reach](http://www.festool.pl/reach)