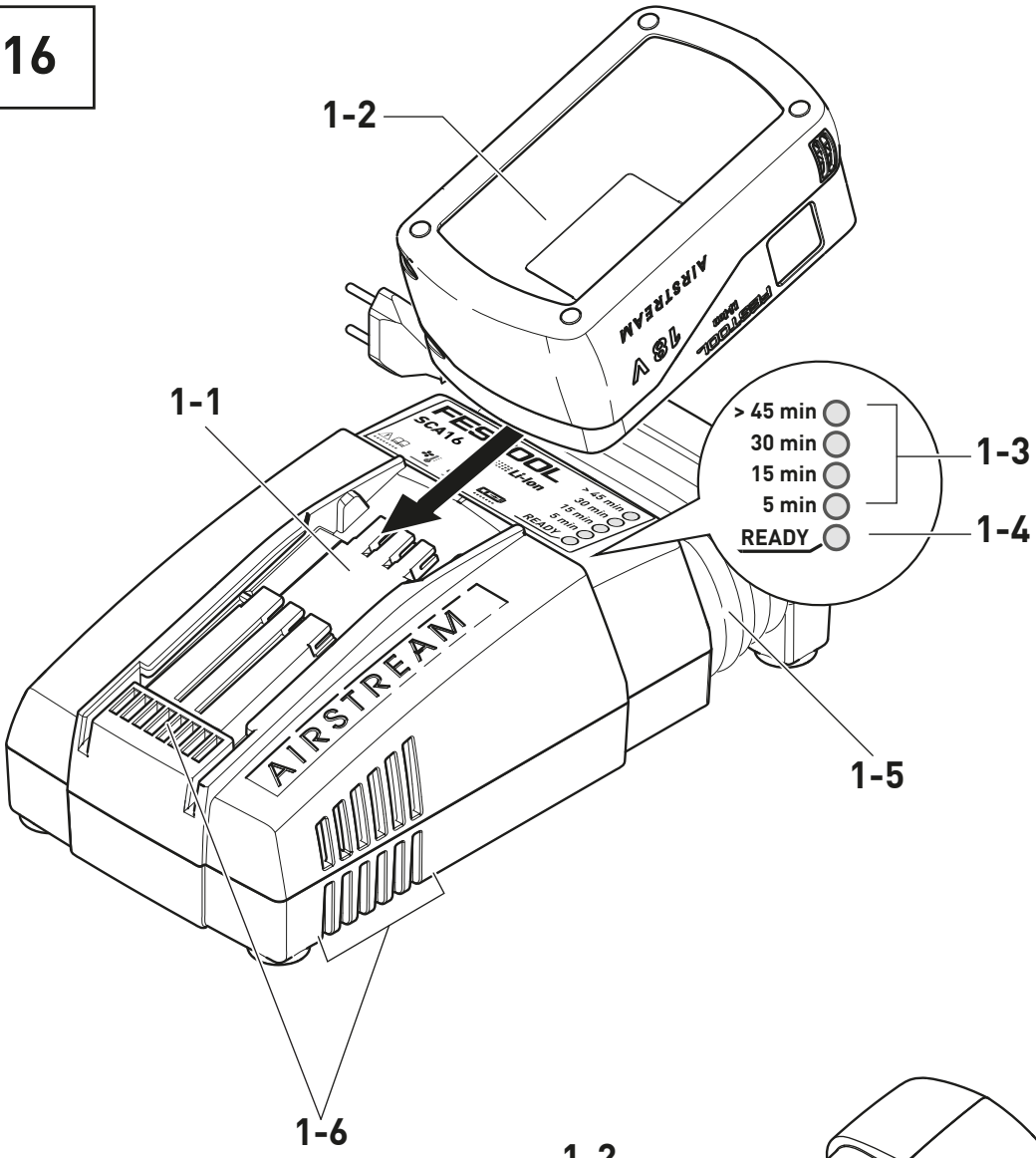


de	Originalbetriebsanleitung - Ladegerät	7
en	Original Instructions - Charger	11
fr	Notice d'utilisation d'origine - Chargeur	15
es	Manual de instrucciones original - Cargador	19
it	Istruzioni per l'uso originali - Caricabatterie	23
nl	Originele gebruiksaanwijzing - Oplaadapparaat	27
sv	Originalbruksanvisning - Batteriladdare	31
fi	Alkuperäiset käyttöohjeet - Latauslaite	35
da	Original brugsanvisning - Lader	39
nb	Originalbruksanvisning - Lader	43
pt	Manual de instruções original - Carregador	47
ru	Оригинал Руководства по эксплуатации - Зарядное устройство	51
cs	Originál návodu k obsluze - Nabíječka	55
pl	Oryginalna instrukcja eksploatacji - Ładowarka	59

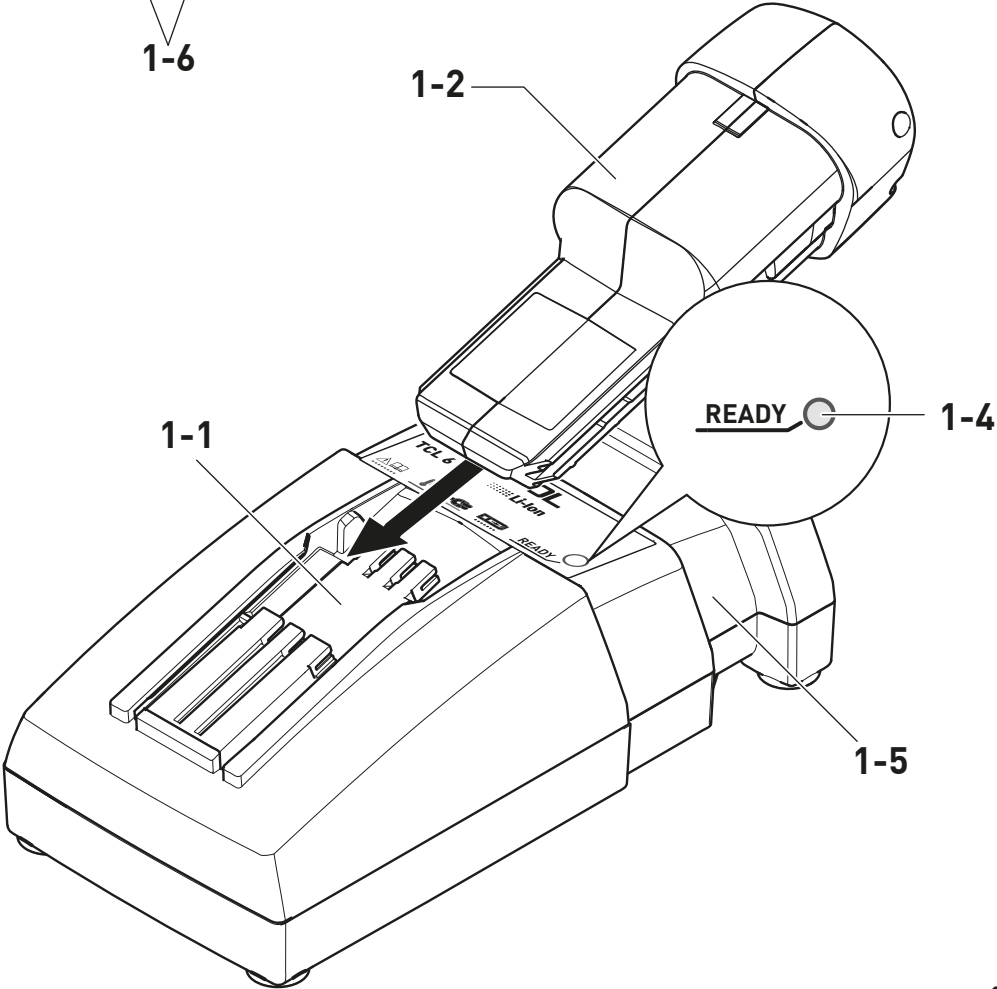
## SCA 16 TCL 6 TCL 6 DUO



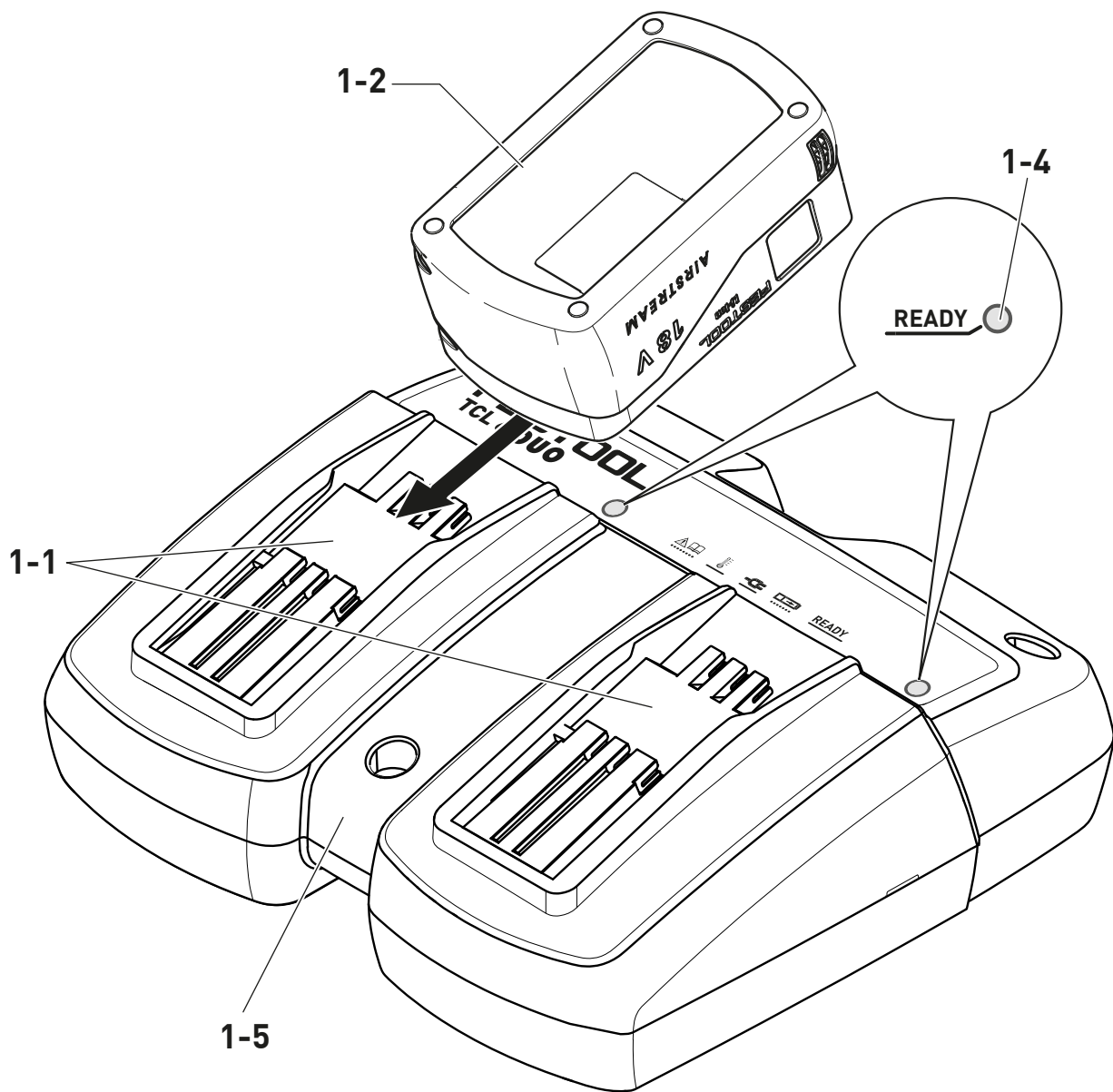
**SCA 16**

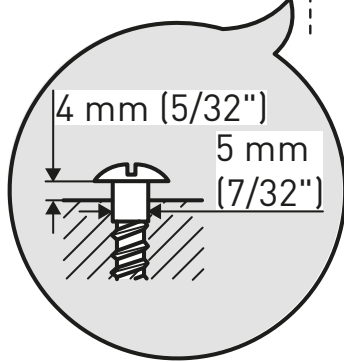
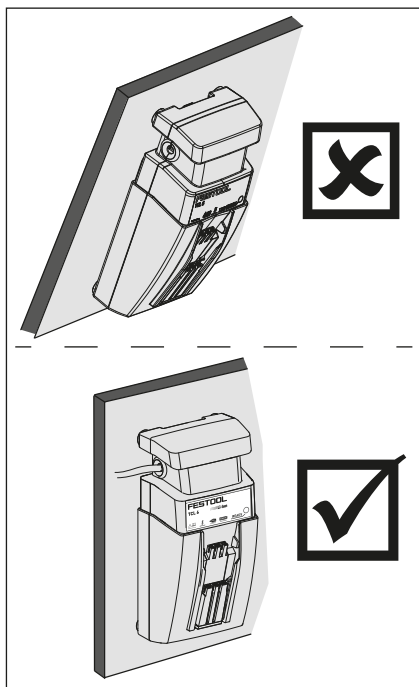


**TCL 6**



# TCL 6 DUO

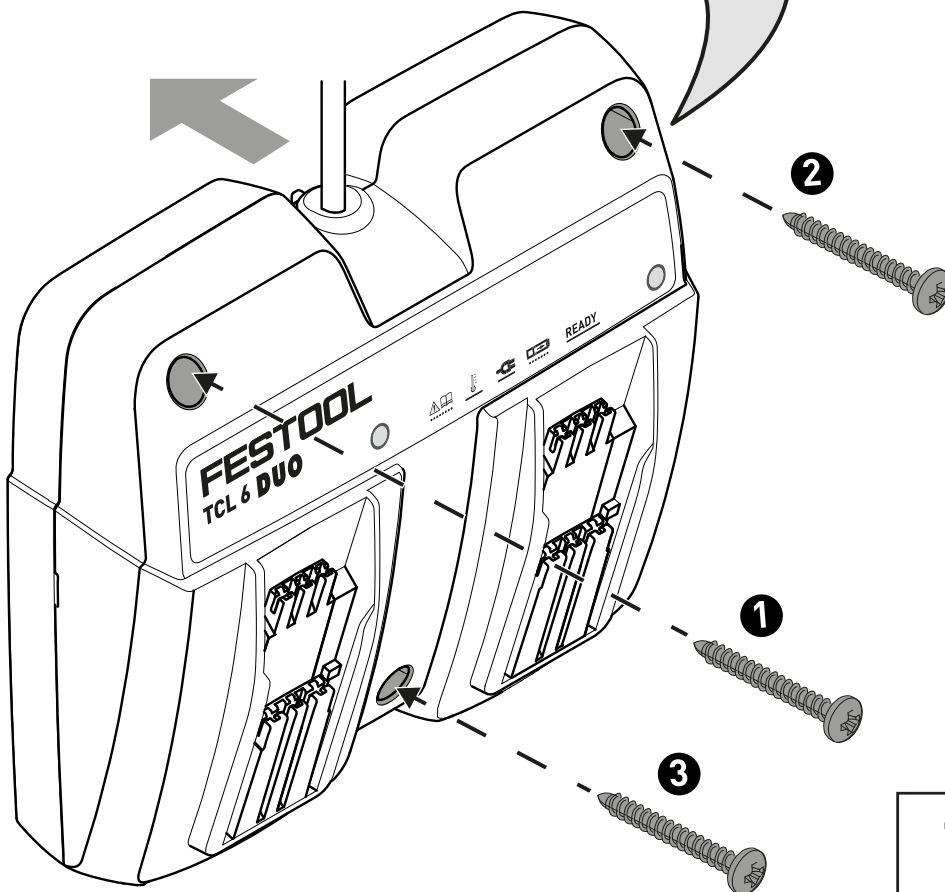
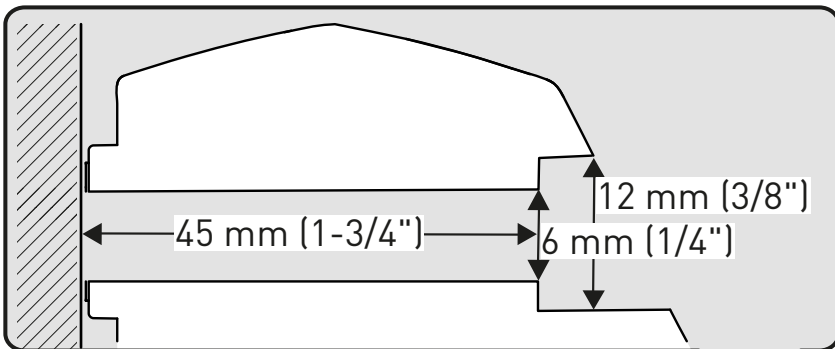




83 mm (3-9/32")



**SCA 16 / TCL 6**



**TCL 6 DUO**

**2**

Ladegerät Charger Chargeur	Seriennummer * Serial number * N° de série * (T-Nr.)
TCL 6	10018723, 10021781, 10452968
TCL 6 DUO	10451077, 10451082
SCA 16	205419, 10425151

**de EU-Konformitätserklärung.** Wir erklären in alleiniger Verantwortung, dass dieses Produkt mit allen relevanten Anforderungen folgender EU-Richtlinien übereinstimmt, und folgende Normen oder normative Dokumente zugrunde gelegt wurden:

**en EU Declaration of Conformity.** We declare under sole responsibility that this product complies with all the relevant requirements in the following EU Directives, and following standards or normative documents were applied:

**fr Déclaration de conformité de l'UE.** Nous déclarons, sous notre seule responsabilité, que ce produit satisfait à toutes les exigences pertinentes des directives UE suivantes et repose sur les normes ou documents normatifs suivants :

**es Declaración UE de conformidad.** Declaramos bajo nuestra responsabilidad que este producto cumple todos los requisitos relevantes de las siguientes directivas de la UE y que se han tomado como base las siguientes normas o documentos normativos:

**it Dichiarazione di conformità UE.** Dichiariamo sotto nostra unica responsabilità che il presente prodotto sia conforme a tutti i requisiti di rilevanza definiti dalle seguenti Direttive UE e che siano stati applicati le seguenti norme o i seguenti documenti normativi:

**nl EU-conformiteitsverklaring.** Wij verklaren en stellen ons ervoor verantwoordelijk dat dit product volledig voldoet aan alle volgende EU-richtlijnen en volgende normen of normatieve documenten daaraan ten grondslag gelegd werden:

**sv EU-försäkran om överensstämmelse.** Vi förklarar på eget ansvar att denna produkt uppfyller alla relevanta krav enligt följande EU-direktiv och baseras på följande normer eller normgivande dokument:

**fi EU-vaatimustenmukaisuusvakuutus.** Vakuutamme yksinomaisella vastuulla, että tämä tuote täyttää seuraavien EU-direktiivien kaikki olennaiset vaatimukset ja se on seuraavien standardien tai standardiasiakirjojen mukainen:

**da EU-overensstemmelseserklæring.** Vi erklærer med eneansvar, at dette produkt er i overensstemmelse med alle relevante krav i følgende EU-direktiver, og at følgende standarder eller normative dokumenter danner grundlag for det:

**nb EU-samsvarserklæring.** Vi erklærer under eneansvar at dette produktet oppfyller alle relevante krav i følgende EU-direktiver og at følgende standarder eller normative dokumenter er blitt lagt til grunn:

**pt Declaração de conformidade UE.** Sob nossa inteira responsabilidade, declaramos que este produto está de acordo com todas as exigências relevantes das seguintes diretivas UE, tendo sido tomadas por base as seguintes normas ou documentos normativos:

**ru Декларация о соответствии ЕС.** Мы со всей ответственностью заявляем, что данная продукция соответствует всем применимым требованиям следующих Директив ЕС, стандартов и нормативных документов:

**cs Prohlášení o shodě EU.** Prohlašujeme s veškerou odpovědností, že tento výrobek splňuje všechny příslušné požadavky následujících směrnic EU a že byly použity následující normy nebo normativní dokumenty:

**pl Deklaracja zgodności UE.** Niniejszym oświadczamy na własną odpowiedzialność, że produkt ten spełnia wszystkie obowiązujące wymogi następujących dyrektyw UE, norm lub dokumentów normatywnych.

2014/35/EU, 2014/30/EU, 2011/65/EU

EN 60335-1:2012 + A11:2014 + A13:2017 + A1:2019 + A2:2019 + A14:2019,  
EN 60335-2-29:2004 + A11:2018,  
EN 55014-1:2017 + A11:2020, EN 55014-2:2015,  
EN IEC 61000-3-2:2019,  
EN IEC 61000-3-3:2013 + A1:2019, EN 62233:2008,  
EN IEC 63000:2018



Unterzeichnet für und im Namen von/  
Signed on behalf of and in name of/  
Signé pour et au nom de

**Festool GmbH**

Wertstr. 20, 73240 Wendlingen, GERMANY  
Wendlingen, 2022-05-31

Markus Stark  
Head of Product Development

Christian Bader  
Head of Development Functions

\* im definierten Seriennummer-Bereich (S-Nr.) von 40000000 - 49999999

in the specified serial number range (S-Nr.) from 40000000 - 49999999

dans la plage de numéro de série (S-Nr.) de 40000000 - 49999999

Battery charger	Serial number <sup>1)</sup> (T-Nr.)
TCL 6	10021781
TCL 6 DUO	10451082
SCA 16	10425151

We as the manufacturer declare under our sole responsibility that the product(s) fulfill(s) all the relevant provisions of the following UK Regulations and are manufactured in accordance with the following designated standards:

---

S.I. 2016/1101      Electrical Equipment (Safety) Regulations 2016  
S.I. 2016/1091      Electromagnetic Compatibility Regulations 2016  
S.I. 2012/3032      Restriction of the Use of Certain Hazardous Substances in Electrical  
and Electronic Equipment Regulations 2012

BS EN 60335-1:2012 + A2:2019  
BS EN 60335-2-29:2004 + A11:2018  
BS EN 55014-1:2017 + A11:2020  
BS EN 55014-2:2015  
BS EN IEC 61000-3-2:2019  
BS EN 61000-3-3:2013 + A2:2021  
BS EN IEC 63000:2018



Signed on behalf of and in name of  
**Festool GmbH**  
Wertstr. 20, 73240 Wendlingen, GERMANY

Place and date of declaration: Wendlingen, 2022-05-31

Markus Stark  
Head of Product Development

Christian Bader  
Head of Development Functions

<sup>1)</sup> in the specified serial number range (S-Nr.) from 40000000 - 49999999

<b>Inhaltsverzeichnis</b>		5	Geräteelemente.....	9	
1	Sicherheitshinweise.....	7	6	Inbetriebnahme.....	9
2	Technische Daten.....	8	7	Betrieb.....	9
3	Symbole.....	8	8	Wartung und Pflege.....	10
4	Bestimmungsgemäße Verwendung.....	8	9	Umwelt.....	10

## 1 Sicherheitshinweise



**WARNUNG! Lesen Sie alle Sicherheitshinweise und Anweisungen.** Versäumnisse bei der Einhaltung der Sicherheitshinweise und Anweisungen können elektrischen Schlag, Brand und/oder schwere Verletzungen verursachen.

**Bewahren Sie alle Sicherheitshinweise und Anweisungen für die Zukunft auf.**

- Dieses Gerät kann von **Kindern** ab acht Jahren und darüber sowie von Personen mit verringerten physischen, sensorischen oder mentalen Fähigkeiten oder Mangel an Erfahrung und Wissen benutzt werden, wenn sie beaufsichtigt oder bezüglich des sicheren Gebrauchs des Gerätes unterwiesen wurden und die daraus resultierenden Gefahren verstehen. **Kinder** dürfen nicht mit dem Gerät spielen. Reinigung und **Benutzerwartung** dürfen nicht von **Kindern** ohne Beaufsichtigung durchgeführt werden.
- Ladegerät nicht öffnen!
- Ladegerät vor Metallteilen (z. B. Metallspäne) oder Flüssigkeiten schützen!
- **WARNUNG!** Verwenden Sie keine nicht wiederaufladbaren Batterien mit diesem Ladegerät!
- **Keine Akkupacks von anderen Herstellern mit diesem Ladegerät verwenden. Keine Netzteile oder Akkupacks von anderen Herstellern zum Betreiben des Akku-Elektrowerkzeugs verwenden. Keine Ladegeräte von anderen Herstellern zum Laden der Akkupacks verwenden.** Die Verwendung von nicht vom Hersteller vorgesehenem Zubehör kann zu einem elektrischen Schlag und/oder schweren Unfällen führen.
- Wenn sich das Ladegerät im Systainer befindet, darf das Ladegerät nicht mit der Netzsteckdose verbunden werden!
- Das Gerät vor Nässe schützen.
- Die Netzanschlussleitung vor Hitze, Öl und scharfen Kanten schützen.
- Wenn die **Netzanschlussleitung** dieses Gerätes beschädigt wird, muss sie durch den Hersteller oder seinen Kundendienst oder eine ähnlich qualifizierte Person ersetzt werden, um Gefährdungen zu vermeiden.
- Vor Gebrauch das Gerät auf Beschädigung prüfen, besonders die Netzanschlussleitung, den Netzstecker und das Gehäuse, um Gefährdungen



zu vermeiden. Bei Beschädigung ausschließlich von einer autorisierten Kundendienstwerkstatt reparieren lassen.

- **Lüftungsschlitze des Ladegeräts nicht abdecken.** Das Ladegerät kann sonst überhitzen und nicht ordnungsgemäß funktionieren.
- **Bei Beschädigung und unsachgemäßem Gebrauch des Akkupacks können Dämpfe austreten.** Die Dämpfe können die Atemwege reizen. Führen Sie Frischluft zu und suchen Sie bei Beschwerden einen Arzt auf.

## 2 Technische Daten

Ladegerät	SCA 16	TCL 6	TCL 6 DUO
Netzspannung (Eingang)	220 - 240 V~	220 - 240 V~	220 - 240 V~
Netzfrequenz	50 - 60 Hz	50 - 60 Hz	50 - 60 Hz
Ladespannung (Ausgang)	10,8 - 18 V $\equiv$	10,8 - 18 V $\equiv$	Output1: 10,8 - 18 V $\equiv$ Output2: 10,8 - 18 V $\equiv$
Ladestrom	max. 16 A	max. 6 A	Output1: max. 6 A Output2: max. 6 A
Ladezeiten für BP und BPC-Akkupacks, ca.			
4,2 Ah	76 min	76 min	76 min
3,0 Ah* / 3,1 Ah*	33 min	33 min	33 min
4,0 Ah*	32 min	32 min	32 min
5,0 Ah* / 5,2 Ah*	33 min	45 min	45 min
6,2 Ah*	32 min	53 min	53 min
Zulässiger Ladetemperaturbereich des Akkupacks	-5 °C bis +55 °C		
Temperaturüberwachung	mittels NTC-Widerstand		

## 3 Symbole



Warnung vor allgemeiner Gefahr



Warnung vor Stromschlag



Betriebsanleitung, Sicherheitshinweise lesen!



Betriebsanleitung, Sicherheitshinweise lesen!



Nur für Innengebrauch geeignet



Sicherung mit Angabe des Stromwertes



Sicherheitstransformatoren



Schutzklasse II



Nicht in den Hausmüll geben.



Nicht in den Hausmüll geben.



Handlungsanweisung

## 4 Bestimmungsgemäße Verwendung

Ladegeräte geeignet



- nur für Innengebrauch.
- zum Aufladen der Festool Lilon-Akkupacks BP, BPS und BPC mit folgenden Nennspannungen und Kapazitäten:

10,8 V (3S1P)	1,3 Ah, 1,5 Ah, 2,5 Ah*
10,8 V (3S2P)	2,6 Ah, 3,0 Ah, 4,2 Ah
14,4 V (4S1P)	1,3 Ah, 1,5 Ah
14,4 V (4S2P)	2,6 Ah, 3,0 Ah, 4,2 Ah, 5,2 Ah*
18,0 V (5S1P)	1,3 Ah, 1,5 Ah, 2,6 Ah, 3,0 Ah*, 3,1 Ah*, 4,0 Ah*
18,0 V (5S2P)	2,6 Ah, 3,0 Ah, 4,2 Ah, 5,0 Ah*, 5,2 Ah*, 6,2 Ah*, 8,0 Ah*

\*schnellladefähige Akkupacks



Bei nicht bestimmungsgemäßem Gebrauch haftet der Benutzer.

## 5 Geräteelemente

- [1-1]** Ladeschacht
- [1-2]** Akkupack
- [1-3]** Restladezeit-Anzeige (nur SCA 16)
- [1-4]** Lade-Statusanzeige
- [1-5]** Aufwicklung Netzanschlussleitung
- [1-6]** Lüftungsöffnungen (nur SCA 16)
- [2]** Wandbefestigung Ladegerät

Die angegebenen Abbildungen befinden sich am Anfang der Betriebsanleitung.

## 6 Inbetriebnahme



### WARNUNG

#### Unzulässige Spannung oder Frequenz!

#### Unfallgefahr

- Die Netzspannung und die Frequenz der Stromquelle müssen mit den Angaben auf dem Typenschild übereinstimmen.
- In Nordamerika dürfen nur Festool Maschinen mit der Spannungsangabe 120 V / 60 Hz eingesetzt werden.

### 6.1 Ladevorgang starten

**WARNUNG!** Vor Inbetriebnahme die Netzanschlussleitung vollständig von der Aussparung **[1-5]** abwickeln.

- Netzstecker des Ladegeräts in die Steckdose stecken.

- Akkupack **[1-2]** in den Ladeschacht **[1-1]** schieben.

### 6.2 Wandbefestigung

Siehe Bild **[2]**.

## 7 Betrieb

### 7.1 Bedeutung der LEDs

Nach der Inbetriebnahme des Ladegeräts, wechselt die LED der Lade-Statusanzeige **[1-4]** auf gelb.

#### Selbstcheck SCA 16

Bevor die LED der Lade-Statusanzeige auf gelb wechselt, schalten sich alle LEDs **[1-3]** und **[1-4]** sowie der Lüfter **[1-6]** für ca. 1 s ein.

#### Betriebszustände des Ladegeräts:



#### LED gelb - Dauerlicht

Ladegerät ist betriebsbereit.



#### LED grün - Blinken

Akkupack wird geladen.



#### READY LED grün - Dauerlicht - READY

Der Akkupack ist > 80% geladen und einsatzbereit. Im Hintergrund wird der Akkupack weiter bis 100% geladen.



#### LED rot - Blinken

Allgemeine Fehleranzeige, z. B. keine vollständige Kontaktierung, Kurzschluss, Akkupack defekt, usw.



#### LED rot - Dauerlicht

Akkutemperatur ist außerhalb der zulässigen Grenzwerte. Sobald die zulässige Temperatur erreicht ist, schaltet das Ladegerät automatisch auf Laden um.



#### Restladezeit (nur SCA 16)

Anzeige der voraussichtlichen Restladezeit:

- Akkupack aufschieben.

*Lade-Statusanzeige **[1-4]** blinkt mehrmals auf. Voraussichtliche Restladezeit wird durch Blinken der jeweiligen LED **[1-3]** angezeigt.*

### 7.2 Arbeitshinweise

Bei kontinuierlichen bzw. mehrfach aufeinander folgenden Ladezyklen kann sich das Ladegerät erwärmen. Dies ist jedoch unbedenklich und deutet nicht auf einen technischen Defekt hin.

Bei Aufbewahrung im Ladegerät bleiben Akkupacks immer vollständig aufgeladen.

Akkupacks nur in einer gut belüfteten Umgebung laden.

## AIRSTREAM (nur SCA 16)

Das Ladegerät SCA 16 ist mit einem Lüfter ausgestattet und unterstützt so aktiv die Abkühlung der BP 18...AS/I Akkupacks.

## 8 Wartung und Pflege



**Kundendienst und Reparatur** nur durch Hersteller oder durch Servicewerkstätten. Nächstgelegene Adresse unter: [www.festool.de/service](http://www.festool.de/service)



Nur original Festool Ersatzteile verwenden! Bestell-Nr. unter: [www.festool.de/service](http://www.festool.de/service)

### 8.1 Folgende Hinweise beachten:

- Um Schäden zu verhindern, Ladegerät mit einem weichen, trockenen Tuch reinigen. Keine Lösungsmittel verwenden.
- Die Anschlusskontakte am Ladegerät sauber halten.
- Die Lüftungsschlitze **[1-6]** am Ladegerät SCA 16 freihalten.

## 9 Umwelt



### **Gerät nicht in den Hausmüll werfen!**

Geräte, Zubehör und Verpackungen einer umweltgerechten Wiederverwertung zuführen. Geltende nationale Vorschriften beachten.

**Nur EU:** Gemäß Europäischer Richtlinie über Elektro- und Elektronik-Altgeräte und Umsetzung in nationales Recht, müssen verbrauchte Elektrowerkzeuge getrennt gesammelt und einer umweltgerechten Wiederverwertung zugeführt werden.

Informationen zur den Rücknahmestellen für eine ordnungsgemäße Entsorgung sind unter [www.festool.de/recycling](http://www.festool.de/recycling) einsehbar.

**Informationen zur REACH:** [www.festool.de/reach](http://www.festool.de/reach)

Contents	
1	Safety warnings..... 11
2	Technical data..... 12
3	Symbols..... 12
4	Intended use..... 12
5	Parts of the device..... 13
6	Commissioning..... 13
7	Operation..... 13
8	Service and maintenance..... 14
9	Environment..... 14
10	General information..... 14

## 1 Safety warnings



**WARNING! Read all safety warnings, instructions, illustrations and specifications provided with this power tool.** Failure to follow all instructions listed below may result in electric shock, fire and/or serious injury.

**Save all warnings and instructions for future reference.**

- This appliance can be operated by **children** over eight years of age and persons with reduced physical, sensory or mental capabilities or a lack of practical experience and knowledge, provided they are supervised or have been instructed to use the appliance safely and understand the dangers of this. **Children** must not play with the appliance. Cleaning and **user maintenance work** must not be carried out by **children** without supervision.
- Do not open the charger.
- Protect the charger from metal components (e.g. swarf) and liquids.
- **WARNING!** Do not use non-rechargeable batteries with this charger.
- **Do not use battery packs from other manufacturers with this charger. Do not use power supply units or battery packs from other manufacturers to operate cordless power tools. Do not use chargers from other manufacturers to charge the battery packs.** The use of accessories not expressly authorised by the manufacturer can result in electric shocks and/or serious accidents.
- When the charger is in the Systainer, it must not be connected to the mains outlet.
- Protect the machine from moisture.
- Protect the mains power cable from heat, oil and sharp edges.
- If the **supply cord** is damaged, it must be replaced by the manufacturer, its service agent or similarly qualified persons in order to avoid a hazard.
- Check for damage before using the device in order to avoid hazards, especially the mains power cable, the mains plug and the housing. In the event of damage, have repaired by an authorised service workshop only.
- **Do not cover vent openings on the charger.** The charger may overheat and not work properly.

- **There is a risk of vapours being released if the battery pack is damaged or not used correctly.** The vapours may irritate your airways. Seek fresh air and consult a doctor if you feel unwell.
- **Only for AS/NZS:** The tool shall always be supplied via residual current device with a rated residual current of 30 mA or less.

## 2 Technical data

Charger	SCA 16	TCL 6	TCL 6 DUO
Power supply (input)	220 - 240 V~	220 - 240 V~	220 - 240 V~
Mains frequency	50 - 60 Hz	50 - 60 Hz	50 - 60 Hz
Charging voltage (output)	10.8 - 18 V <sub>DC</sub>	10.8 - 18 V <sub>DC</sub>	Output1: 10.8 - 18 V <sub>DC</sub> Output2: 10.8 - 18 V <sub>DC</sub>
Charging current	Max. 16 A	Max. 6 A	Output1: Max. 6 A Output2: Max. 6 A
Charging times for BP and BPC battery packs, approx.			
4.2 Ah	76 min.	76 min.	76 min.
3.0 Ah* / 3.1 Ah*	33 min.	33 min.	33 min.
4.0 Ah*	32 min.	32 min.	32 min.
5.0 Ah* / 5.2 Ah*	33 min.	45 min.	45 min.
6.2 Ah*	32 min.	53 min.	53 min.
Permitted charging temperature range of the battery pack	-5 °C to +55 °C		
Temperature monitoring	via NTC resistor		

## 3 Symbols



Warning of general danger



Warning of electric shock



Read the operating instructions and safety instructions.



Read the operating manual and safety warnings.



For indoor use only



Fuse with specification of current value



Safety transformers



Safety class II



Do not dispose of it with domestic waste.



Do not dispose of it with domestic waste.



Handling instruction



UKCA marking: The United Kingdom Conformity Assessed symbol is a marking for products being placed on the market in the United Kingdom. It is a manufacturers indication that the product is in conformance with the relevant regulations in the UK.

## 4 Intended use


Chargers suitable

- For internal use only.

- For charging Festool Li-ion battery packs BP, BPS and BPC with the following rated voltages and capacities:

10.8 V (3S1P)	1.3 Ah, 1.5 Ah, 2.5 Ah
10.8 V (3S2P)	2.6 Ah, 3.0 Ah, 4.2 Ah
14.4 V (4S1P)	1.3 Ah, 1.5 Ah
14.4 V (4S2P)	2.6 Ah, 3.0 Ah, 4.2 Ah, 5.2 Ah*
18.0 V (5S1P)	1.3 Ah, 1.5 Ah, 2.6 Ah, 3.0 Ah*, 3.1 Ah*, 4.0 Ah*
18.0 V (5S2P)	2.6 Ah, 3.0 Ah, 4.2 Ah, 5.0 Ah*, 5.2 Ah*, 6.2 Ah*, 8.0 Ah*

\* Rapid charging battery packs

 The user is liable for improper or non-intended use.

## 5 Parts of the device

- [1-1]** Charging station
- [1-2]** Battery pack
- [1-3]** Remaining charge time display (SCA 16 only)
- [1-4]** Charge status display
- [1-5]** Mains power cable rewind
- [1-6]** Vents (SCA 16 only)
- [2]** Wall mount for charger

The specified illustrations appear at the beginning of the Operating Instructions.

## 6 Commissioning



### WARNING

#### Unauthorised voltage or frequency.

##### Risk of accidents

- ▶ The mains voltage and the frequency of the power source must correspond to the specifications on the name plate.
- ▶ In North America, only Festool machines with the voltage specifications 120 V / 60 Hz may be used.

### 6.1 Start charging

**WARNING!** Before commissioning, completely unwind the mains power cable from the cut-out **[1-5]**.

- ▶ Insert the charger's mains plug in the socket.

- ▶ Push the battery pack **[1-2]** into the charging station **[1-1]**.

### 6.2 Wall mounting

See figure **[2]**.

## 7 Operation

### 7.1 Meaning of the LEDs

After commissioning the charger, the LED of the charge status display **[1-4]** switches to yellow.

#### SCA 16 self-check

Before the LED of the charge status display switches to yellow, all LEDs **[1-3]** and **[1-4]** as well as fans **[1-6]** switch on for approx. 1 s.

#### Operating statuses of the charger:

##### LED yellow – steady light

Charger is ready to use.

##### LED green – flashing

Battery pack is charging.

##### **READY** LED green – steady light – **READY**

The battery pack is > 80% charged and ready for use. In the background, the battery pack will continue to be charged up to 100%.

##### LED red – flashing

General fault indicator, e.g. not in full contact, short circuit, faulty battery pack, etc.

##### LED red – steady light

Battery temperature is outside the permitted range. As soon as the permitted temperature is reached, the charger automatically switches to charging.

##### Remaining charge time (SCA 16 only)

Display of anticipated remaining charge time:

- ▶ Insert the battery pack.

*The charge status display **[1-4]** flashes several times.*

*Anticipated remaining charge time is displayed by the corresponding LED **[1-3]** flashing.*

### 7.2 Working instructions

Continuous or several consecutive charging cycles can cause the charger to heat up. However, this does not do any harm and does not indicate a technical fault.

When kept in the charger, battery packs remain fully charged.

Only charge battery packs in a well-ventilated area.

## AIRSTREAM (SCA 16 only)

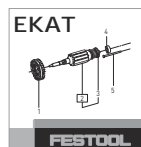
The SCA 16 charger is fitted with a fan and actively supports cooling of the BP 18...AS/I battery packs.

## 8 Service and maintenance



**Customer service and repairs** must only be carried out by the manufacturer or service workshops. Find the nearest address at:

[www.festool.co.uk/service](http://www.festool.co.uk/service)



Always use original Festool spare parts. Order no. at:

[www.festool.co.uk/service](http://www.festool.co.uk/service)

### 8.1 Observe the following information:

- Clean the charger with a soft, dry cloth to prevent damage. Do not use solvents.
- Keep the connecting contacts on the charger clean.
- Do not cover the vents **[1-6]** on the SCA 16 charger.

## 9 Environment



**Do not dispose of the device in the household waste!** Recycle devices, accessories and packaging. Observe applicable national regulations.

**EU only:** In accordance with the European Directive on waste electrical and electronic equipment and implementation in national law, used power tools must be collected separately and handed in for environmentally friendly recycling.

Information about collection points for correct disposal is available at [www.festool.co.uk/recycling](http://www.festool.co.uk/recycling).

**Information on REACH:** [www.festool.co.uk/reach](http://www.festool.co.uk/reach)

## 10 General information

### Imported into the UK by

Festool UK Ltd  
1 Anglo Saxon Way  
Bury St Edmunds  
IP30 9XH  
Great Britain

<b>Sommaire</b>		5 Éléments de l'appareil.....	17
1 Consignes de sécurité.....	15	6 Mise en service.....	17
2 Caractéristiques techniques.....	16	7 Fonctionnement.....	17
3 Symboles.....	16	8 Entretien et maintenance.....	18
4 Utilisation conforme.....	16	9 Environnement.....	18

## 1 Consignes de sécurité



**AVERTISSEMENT ! Veuillez lire toutes les consignes de sécurité et instructions.** Le non-respect des consignes de sécurité et des instructions peut provoquer une décharge électrique, un incendie et/ou des blessures graves.

**Conservez l'ensemble des consignes de sécurité et des instructions afin de pouvoir les consulter ultérieurement.**

- Cet appareil peut être utilisé par des **enfants** âgés de huit ans et plus ainsi que par des personnes aux capacités physiques, sensorielles ou mentales réduites ou présentant un manque d'expériences ou de connaissances si elles sont surveillées ou qu'elles ont été instruites pour son utilisation sûre et qu'elles comprennent les dangers qui en résultent. Les **enfants** ne doivent pas jouer avec la machine. Les **enfants** ne doivent pas réaliser de nettoyage ni de **maintenance** sans surveillance.
- Ne pas ouvrir le chargeur !
- Protéger le chargeur des pièces métalliques (par ex. copeaux métalliques) et des liquides !
- **AVERTISSEMENT !** Ne pas utiliser de batteries non rechargeables avec ce chargeur !
- **Ne pas utiliser de batteries d'autres fabricants avec ce chargeur. Ne pas faire fonctionner l'outil électroportatif sans fil avec des blocs d'alimentation secteur ou avec des batteries d'autres fabricants. Ne pas utiliser de chargeurs d'autres fabricants pour recharger les batteries.** L'utilisation d'accessoires autres que ceux prévus par le fabricant peut provoquer une décharge électrique et/ou des accidents graves.
- Lorsqu'il se trouve dans le Systainer, le chargeur ne doit pas être branché à la prise !
- Protéger l'appareil contre l'humidité.
- Protéger le câble de raccordement secteur contre la chaleur, l'huile et les arêtes tranchantes.
- Si le **câble de raccordement secteur** de cet appareil est endommagé, il doit être remplacé par le fabricant ou son service après-vente ou une personne ayant les mêmes qualifications afin d'éviter tout danger.
- Avant l'utilisation, vérifier la présence de dommages sur l'appareil, en particulier le câble de raccordement secteur, la fiche secteur et le boî-



tier afin d'éviter tout danger. En cas d'endommagement, les faire réparer uniquement par un atelier de service après-vente agréé.

- **Ne pas couvrir les fentes d'aération du chargeur.** Sinon, le chargeur peut surchauffer et ne pas fonctionner correctement.
- **Des vapeurs peuvent s'échapper en cas de dommage ou d'utilisation incorrecte de la batterie.** Les vapeurs sont susceptibles d'irriter les voies respiratoires. Aérez la pièce et consultez un médecin en cas de troubles.

## 2 Caractéristiques techniques

Chargeur	SCA 16	TCL 6	TCL 6 DUO
Tension secteur (entrée)	220 - 240 V~	220 - 240 V~	220 - 240 V~
Fréquence secteur	50 - 60 Hz	50 - 60 Hz	50 - 60 Hz
Tension de charge (sortie)	10,8 - 18 V =	10,8 - 18 V =	Output1 : 10,8 - 18 V = Output2 : 10,8 - 18 V =
Courant de charge	Max. 16 A	Max. 6 A	Output1 : Max. 6 A Output2 : Max. 6 A
Durées de recharge pour les batteries BP et BPC, env.			
4,2 Ah	76 min	76 min	76 min
3,0 Ah* / 3,1 Ah*	33 min	33 min	33 min
4,0 Ah*	32 min	32 min	32 min
5,0 Ah* / 5,2 Ah*	33 min	45 min	45 min
6,2 Ah*	32 min	53 min	53 min
Plage de température autorisée pour la recharge de la batterie	-5 °C à +55 °C		
Surveillance de la température	Au moyen d'une résistance CTN		

## 3 Symboles



Avertit d'un danger général



Avertit d'un risque de décharge électrique



Lire le mode d'emploi et les consignes de sécurité !



Lire la notice d'utilisation et les consignes de sécurité !



Prévu seulement pour une utilisation en intérieur



Fusible avec indication de la valeur de courant



Transformateurs de sécurité



Classe de protection II



Ne pas jeter avec les ordures ménagères.



Ne pas jeter avec les ordures ménagères.



Instruction


## 4 Utilisation conforme

Chargeurs conçus

- uniquement pour une utilisation en intérieur.
- pour recharger les batteries Li-ion Festool BP, BPS et BPC des tensions nominales et capacités suivantes :

10,8 V (3S1P)	1,3 Ah, 1,5 Ah, 2,5 Ah*
10,8 V (3S2P)	2,6 Ah, 3,0 Ah, 4,2 Ah
14,4 V (4S1P)	1,3 Ah, 1,5 Ah
14,4 V (4S2P)	2,6 Ah, 3,0 Ah, 4,2 Ah, 5,2 Ah*
18,0 V (5S1P)	1,3 Ah, 1,5 Ah, 2,6 Ah, 3,0 Ah*, 3,1 Ah*, 4,0 Ah*
18,0 V (5S2P)	2,6 Ah, 3,0 Ah, 4,2 Ah, 5,0 Ah*, 5,2 Ah*, 6,2 Ah*, 8,0 Ah*

\* Batteries à recharge rapide

 L'utilisateur est responsable des dommages provoqués par une utilisation non conforme.

## 5 Éléments de l'appareil

- [1-1]** Compartiment de charge
- [1-2]** Batterie
- [1-3]** Indication du temps de charge restant (uniquement SCA 16)
- [1-4]** Indicateur d'état de charge
- [1-5]** Enrouleur du câble de raccordement secteur
- [1-6]** Ouvertures d'aération (uniquement SCA 16)
- [2]** Fixation murale du chargeur

Les illustrations indiquées se trouvent en début de notice d'utilisation.

## 6 Mise en service



### AVERTISSEMENT

#### Tension ou fréquence non admissible ! Risque d'accident

- La tension et la fréquence d'alimentation électrique doivent être conformes aux indications de la plaque signalétique.
- En Amérique du nord, utiliser uniquement les machines Festool fonctionnant sous une tension de 120 V / 60 Hz.

## 6.1 Démarrer la charge

**AVERTISSEMENT !** Avant la mise en service, dérouler complètement le câble de raccordement secteur de l'évidement **[1-5]**.

- Brancher la fiche secteur du chargeur dans la prise.
- Introduire la batterie **[1-2]** dans le compartiment de charge **[1-1]**.

## 6.2 Fixation murale

Voir l'illustration **[2]**.

## 7 Fonctionnement

### 7.1 Signification des LED

Après la mise en service du chargeur, la LED de l'affichage de l'état de charge **[1-4]** devient jaune.

#### Autocontrôle SCA 16

Avant que la LED de l'indicateur d'état de charge ne passe au jaune, toutes les LED **[1-3]** et **[1-4]** ainsi que le ventilateur **[1-6]** sont activés pendant env. 1 s.

#### États de fonctionnement du chargeur :



#### LED jaune - allumée en continu

Le chargeur est opérationnel.



#### LED verte - clignotement

Batterie en cours de chargement.



#### LED verte - allumée en continu - READY

Batterie chargée à > 80 % et prête à l'emploi. En arrière-plan, la batterie continue d'être chargée jusqu'à 100 %.



#### LED rouge - clignotement

Défaut général, par ex. mauvais contact, court-circuit, batterie défectueuse, etc.



#### LED rouge - allumée en continu

La température de la batterie est hors des valeurs limites autorisées. Dès que la température autorisée est atteinte, le chargeur passe automatiquement en mode de charge.



#### Temps de charge restant (uniquement SCA 16)

Indication de l'estimation de temps de charge restant :

- Pousser la batterie.

*L'indicateur d'état de charge **[1-4]** clignote plusieurs fois.*

*L'estimation de temps de charge restant est indiquée par le clignotement de la LED **[1-3]** respective.*

## 7.2 Consignes de travail

En cas de cycles de charge continus ou successifs, le chargeur peut chauffer. Cela est toujours sans danger et n'indique aucun défaut technique.

Les batteries stockées dans le chargeur restent toujours totalement rechargées.

Charger les batteries uniquement dans un environnement bien aéré.

### AIRSTREAM (uniquement SCA 16)

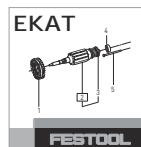
Le chargeur SCA 16 est équipé d'un ventilateur et contribue ainsi activement au refroidissement des batteries BP 18...AS/I.



## 8 Entretien et maintenance



**Service après-vente et réparation** uniquement par le fabricant ou des ateliers homologués. Pour trouver l'adresse la plus proche : [www.festool.fr/services](http://www.festool.fr/services)



Utiliser uniquement des pièces détachées Festool d'origine ! Réf. sur : [www.festool.fr/services](http://www.festool.fr/services)

### 8.1 Respecter les consignes suivantes :

- Pour éviter tout dommage, nettoyer le chargeur avec un chiffon sec et doux. Ne pas utiliser de solvant.
- Veiller à ce que les contacts de branchement du chargeur restent propres.
- Ne pas couvrir les fentes d'aération **[1-6]** du chargeur SCA 16.

## 9 Environnement



**Ne pas jeter l'appareil avec les ordures ménagères !** Veiller à un recyclage écologique des appareils, accessoires et emballages. Respecter les règlements nationaux en vigueur.

**Uniquement UE :** selon la directive européenne relative aux appareils électriques et électroniques usagés et sa transposition en droit national, les outils électroportatifs usagés doivent être collectés à part et recyclés de manière écologique.

Vous trouverez les informations sur les points de collecte pour une élimination correcte sur [www.festool.fr/recycling](http://www.festool.fr/recycling).

**Informations à propos de REACH :** [www.festool.fr/reach](http://www.festool.fr/reach)

<b>Índice de contenidos</b>		5 Componentes de la herramienta.....	21
1 Indicaciones de seguridad.....	19	6 Puesta en servicio.....	21
2 Datos técnicos.....	20	7 Funcionamiento.....	21
3 Símbolos.....	20	8 Mantenimiento y cuidado.....	22
4 Uso conforme a lo previsto.....	20	9 Medio ambiente.....	22

## 1 Indicaciones de seguridad



**¡ADVERTENCIA! Lea y observe todas las indicaciones de seguridad.** Si no se cumplen debidamente las indicaciones de seguridad y las instrucciones, pueden producirse descargas eléctricas, quemaduras o lesiones graves.

**Guarde todas las indicaciones de seguridad e instrucciones para que sirvan de futura referencia.**

- Esta herramienta puede ser utilizada por **niños** a partir de ocho años, como mínimo, así como por personas con capacidades físicas, sensoriales o mentales disminuidas o con falta de experiencia y conocimientos siempre que sean vigilados o hayan sido instruidos respecto al uso seguro y comprendan los peligros derivados de ello. No deje que los **niños** jueguen con la herramienta. No permita que los **niños** efectúen la limpieza y el **mantenimiento** sin vigilancia.
- No abrir el cargador.
- Proteger el cargador de piezas metálicas (p. ej., virutas) o líquidos.
- **¡ADVERTENCIA!** No utilice baterías no recargables con este cargador.
- **No utilizar baterías de otros fabricantes con este cargador. No utilizar fuentes de alimentación o baterías de otro fabricante con la herramienta eléctrica de batería. No utilizar cargadores de otro fabricante para cargar la batería.** El uso de accesorios no previstos por el fabricante puede provocar una descarga eléctrica o accidentes graves.
- El cargador no debe estar conectado a la toma de corriente cuando este se encuentre en el Systainer.
- Proteger el aparato de la humedad.
- Proteger el cable de conexión a la red frente a calor, aceite y cantos afilados.
- Si el **cable de conexión a la red** de esta herramienta sufre daños, debe sustituirlo el fabricante, su servicio de atención al cliente o una persona con cualificación equivalente para evitar riesgos.
- Comprobar que la herramienta no presente daños antes de utilizarla, especialmente en el cable de conexión a la red, el enchufe y la carcasa, para evitar riesgos. En caso de que presente daños, acudir exclusivamente a un taller autorizado para que la repare.
- **No cubrir las ranuras de ventilación del cargador.** El cargador podría sobrecalentarse y presentar fallos de funcionamiento.

- **En caso de daño o uso inadecuado de la batería, pueden desprenderse vapores.** Los vapores pueden irritar las vías respiratorias. Tome aire fresco y consulte a un médico si siente molestias.

## 2 Datos técnicos

Cargador	SCA 16	TCL 6	TCL 6 DUO
Tensión de la red (entrada)	220 - 240 V~	220 - 240 V~	220 - 240 V~
Frecuencia de la red	50 - 60 Hz	50 - 60 Hz	50 - 60 Hz
Tensión de carga (salida)	10,8 - 18 V $\equiv$	10,8 - 18 V $\equiv$	Salida 1: 10,8 - 18 V $\equiv$ Salida 2: 10,8 - 18 V $\equiv$
Corriente de carga	Máx. 16 A	Máx. 6 A	Salida 1: Máx. 6 A Salida 2: Máx. 6 A
Tiempos de recarga para baterías BP y BPC, aprox.			
4,2 Ah	76 min	76 min	76 min
3,0 Ah* / 3,1 Ah*	33 min	33 min	33 min
4,0 Ah*	32 min	32 min	32 min
5,0 Ah* / 5,2 Ah*	33 min	45 min	45 min
6,2 Ah*	32 min	53 min	53 min
Margen de temperatura de carga permitido de la batería	-5 °C a +55 °C		
Control de temperatura	Mediante resistencia NTC		

## 3 Símbolos



Aviso de peligro general



Peligro de electrocución



¡Leer el manual de instrucciones y las indicaciones de seguridad!



¡Leer el manual de instrucciones y las indicaciones de seguridad!



Solo apto para uso en interiores



Fusible con indicación del valor de corriente



Transformadores de seguridad



Clase de protección II



No depositar en la basura doméstica.



No depositar en la basura doméstica.



Guía de procedimiento

## 4 Uso conforme a lo previsto

Cargadores aptos

- solo para uso en interiores.
- para cargar las baterías de Li-Ion de Festool BP, BPS y BPC con las siguientes tensiones nominales y capacidades:

10,8 V (3S1P)	1,3 Ah, 1,5 Ah, 2,5 Ah*
10,8 V (3S2P)	2,6 Ah, 3,0 Ah, 4,2 Ah
14,4 V (4S1P)	1,3 Ah, 1,5 Ah
14,4 V (4S2P)	2,6 Ah, 3,0 Ah, 4,2 Ah, 5,2 Ah*

18,0 V (5S1P) 1,3 Ah, 1,5 Ah, 2,6 Ah, 3,0 Ah\*,  
3,1 Ah\*, 4,0 Ah\*

18,0 V (5S2P) 2,6 Ah, 3,0 Ah, 4,2 Ah, 5,0 Ah\*,  
5,2 Ah\*, 6,2 Ah\*, 8,0 Ah\*

\* baterías aptas para carga rápida



El usuario será responsable de cualquier utilización indebida.

## 5 Componentes de la herramienta

- [1-1] Receptáculo de carga
- [1-2] Batería
- [1-3] Indicador del tiempo restante de carga (solo SCA 16)
- [1-4] Indicador del estado de carga
- [1-5] Enrollamiento del cable de conexión a la red
- [1-6] Orificios de ventilación (solo SCA 16)
- [2] Fijación mural del cargador

Las figuras indicadas se encuentran al principio del manual de instrucciones.

## 6 Puesta en servicio



### ADVERTENCIA

#### Tensión o frecuencia no permitida

#### Peligro de accidente

- La tensión de red y la frecuencia de la red eléctrica deben coincidir con los datos que figuran en la placa de tipo.
- En Norteamérica solo pueden utilizarse las máquinas Festool con una tensión de 120 V / 60 Hz.

### 6.1 Iniciar proceso de carga

**ADVERTENCIA!** Desenrollar por completo el cable de conexión a la red de la entalladura [1-5] antes de la puesta en servicio.

- Conectar el enchufe del cargador en el enchufe.
- Introducir la batería [1-2] en el receptáculo de carga [1-1].

### 6.2 Fijación mural

Véase la figura [2].

## 7 Funcionamiento

### 7.1 Indicaciones de los LED

Tras la puesta en servicio del cargador, el LED del indicador de estado de carga [1-4] cambia a amarillo.

#### Autocomprobación SCA 16

Antes de que el LED del indicador de estado de carga cambie a amarillo, se encienden todos los LED [1-3] y [1-4], además del ventilador [1-6] durante aprox. 1 s.

#### Estado de funcionamiento del cargador:



#### LED amarillo: luz permanente

El cargador está listo para el servicio.



#### LED verde: parpadeo

La batería se está cargando.

#### READY LED verde: luz fija - READY

La carga es > 80 %, por lo que la batería está lista para su uso. En cualquier caso, la batería sigue cargándose hasta el 100 %.



#### LED rojo: parpadeo

Indicador de error general, p. ej., no existe contacto, cortocircuito, batería defectuosa, etc.



#### LED rojo: luz fija

La temperatura de la batería está fuera del valor límite permitido. En cuanto se alcanza la temperatura permitida, el cargador conmuta automáticamente al modo de carga.



#### Tiempo restante de carga (solo SCA 16)

Indicador del tiempo restante de carga previsto:

- Introducir la batería.

*El indicador del estado de carga [1-4] parpadea varias veces.*

*El tiempo restante de carga previsto se muestra a través del parpadeo del LED [1-3] correspondiente.*

### 7.2 Indicaciones de trabajo

El cargador puede calentarse en ciclos de carga continuos o consecutivos. No obstante, esto no comporta ningún tipo de riesgo ni indica la presencia de un fallo técnico.

Si se guardan en el cargador, las baterías se mantienen siempre completamente cargadas. Utilizar las baterías solo en espacios bien ventilados.

## AIRSTREAM (solo SCA 16)

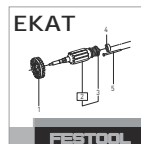
El cargador SCA 16 está equipado con un ventilador, por lo que facilita la refrigeración de la batería BP 18...AS/l.

## 8 Mantenimiento y cuidado



**El servicio de atención al cliente y de reparaciones** solo está disponible a través del fabricante o de los talleres de reparación. Dirección más cercana en: [www.festool.es/](http://www.festool.es/)

servicio



Utilice únicamente piezas de recambio Festool originales. Referencia en: [www.festool.es/servicio](http://www.festool.es/servicio)

### 8.1 Tener en cuenta las siguientes advertencias:

- Para evitar que se dañe, limpiar el cargador con un paño suave y seco. No utilizar disolventes.
- Mantener limpios los puntos de conexión del cargador.
- Mantener descubiertas las ranuras de ventilación **[1-6]** del cargador SCA 16.

## 9 Medio ambiente



**No desechar con la basura doméstica.**

Reciclar las herramientas, los accesorios y los embalajes de forma respetuosa con el medio ambiente. Respetar las disposiciones nacionales vigentes.

**Solo UE:** De acuerdo con la Directiva europea sobre residuos de aparatos eléctricos y electrónicos y su transposición a la legislación nacional, las herramientas eléctricas usadas deben recogerse por separado y reciclarse de forma respetuosa con el medio ambiente.

Puede ver información sobre los puntos de recogida para una correcta eliminación de residuos en [www.festool.es/recycling](http://www.festool.es/recycling).

**Información sobre REACH:** [www.festool.es/reach](http://www.festool.es/reach)



<b>Sommario</b>	
1 Avvertenze per la sicurezza.....	23
2 Dati tecnici.....	24
3 Simboli.....	24
4 Utilizzo conforme.....	24
5 Elementi dell'apparecchio.....	25
6 Messa in funzione.....	25
7 Funzionamento.....	25
8 Cura e manutenzione.....	26
9 Ambiente.....	26

## 1 Avvertenze per la sicurezza



### **AVVERTENZA Leggere tutte le avvertenze di sicurezza e le indicazioni.**

Eventuali omissioni nel rispetto delle avvertenze di sicurezza e delle indicazioni possono causare folgorazioni, incendi e/o gravi lesioni.

### **Conservare per futura consultazione tutte le avvertenze di sicurezza e le indicazioni.**

- Questo apparecchio può essere usato da **bambini** a partire da otto anni e da persone con ridotte capacità fisiche, sensoriali o mentali o con mancanza di esperienza e conoscenza, se sono controllati da terzi o se hanno ricevuto istruzioni sull'uso sicuro dell'apparecchio e comprendono i pericoli connessi. **I bambini non devono** giocare con il dispositivo. La pulizia e la **manutenzione a cura dell'operatore** non devono essere effettuati dai **bambini** senza l'assistenza di un adulto.
- Non aprire il caricabatterie!
- Proteggere il caricabatterie da elementi metallici (ad es. trucioli di metallo) e liquidi.
- **AVVERTENZA!** Con questo caricabatterie evitare l'utilizzo di batterie non ricaricabili!
- **Non utilizzare batterie di altri produttori con questo caricabatterie. Non utilizzare alimentatori o batterie di altri fornitori per azionare gli utensili a batteria. Non utilizzare caricabatterie di altri fornitori per caricare le batterie.** L'uso di accessori non previsti dal produttore può provocare scosse elettriche e/o gravi incidenti.
- Quando il caricabatterie è nel Systainer, non deve essere collegato alla presa di corrente!
- Proteggere l'apparecchio dall'umidità.
- Proteggere il cavo di rete da calore, olio e bordi affilati.
- Se il **cavo di rete** di questo dispositivo viene danneggiato, deve essere sostituito dal produttore o dal suo servizio clienti o da una persona qualificata per evitare pericoli.
- Prima dell'uso, controllare che l'apparecchio non sia danneggiato, in particolare il cavo di collegamento alla rete, il connettore di rete e l'alloggiamento, per evitare pericoli. In caso di danneggiamento, i componenti devono essere riparati esclusivamente da un'officina del Servizio Assistenza Clienti autorizzata.

- **Non coprire le fessure di ventilazione del caricabatterie.** Diversamente il caricabatterie potrebbe surriscaldarsi e non funzionare correttamente.
- **In caso di danneggiamento o utilizzo non conforme della batteria, possono essere emessi vapori.** I vapori possono irritare le vie respiratorie. Far entrare aria fresca e, in caso di disturbi, consultare un medico.

## 2 Dati tecnici

Caricabatterie	SCA 16	TCL 6	TCL 6 DUO
Tensione di alimentazione (all'ingresso)	220 - 240 V~	220 - 240 V~	220 - 240 V~
Frequenza di rete	50 - 60 Hz	50 - 60 Hz	50 - 60 Hz
Tensione di carica (in uscita)	10,8 - 18 V $\equiv$	10,8 - 18 V $\equiv$	Output1: 10,8 - 18 V $\equiv$ Output2: 10,8 - 18 V $\equiv$
Corrente di carica	max. 16 A	max. 6 A	Output1: max. 6 A Output2: max. 6 A
Durata della carica per batterie BP e BPC, circa			
4,2 Ah	76 min	76 min	76 min
3,0 Ah* / 3,1 Ah*	33 min	33 min	33 min
4,0 Ah*	32 min	32 min	32 min
5,0 Ah* / 5,2 Ah*	33 min	45 min	45 min
6,2 Ah*	32 min	53 min	53 min
Intervallo di temperatura di carica ammissibile della batteria	Da -5 °C a +55 °C		
Controllo della temperatura	con resistenza NTC		

## 3 Simboli



Avvertenza di pericolo generico



Avvertenza sulle scariche elettriche



Leggere le istruzioni d'uso e le avvertenze di sicurezza.



Leggere le istruzioni per l'uso e le avvertenze di sicurezza.



Adatto solo per uso in interni



Fusibile con indicazione del valore di corrente



Trasformatori di sicurezza



Classe di protezione II



Non smaltire tra i rifiuti domestici.



Non smaltire nei rifiuti domestici.



Istruzioni per l'uso

## 4 Utilizzo conforme

Caricabatterie adatti

- solo per uso in interni.
- Per caricare le batterie Festool Lilon BP, BPS e BPC con le seguenti tensioni e capacità nominali:

10,8 V (3S1P)	1,3 Ah, 1,5 Ah, 2,5 Ah*
10,8 V (3S2P)	2,6 Ah, 3,0 Ah, 4,2 Ah
14,4 V (4S1P)	1,3 Ah, 1,5 Ah
14,4 V (4S2P)	2,6 Ah, 3,0 Ah, 4,2 Ah, 5,2 Ah*
18,0 V (5S1P)	1,3 Ah, 1,5 Ah, 2,6 Ah, 3,0 Ah*, 3,1 Ah*, 4,0 Ah*
18,0 V (5S2P)	2,6 Ah, 3,0 Ah, 4,2 Ah, 5,0 Ah*, 5,2 Ah*, 6,2 Ah*, 8,0 Ah*

\* batterie a carica rapida



Il proprietario risponde dei danni in caso di uso non appropriato dell'attrezzo.

## 5 Elementi dell'apparecchio

- [1-1]** Vano di carica
- [1-2]** Batteria
- [1-3]** Indicatore tempo di carica residuo (solo SCA 16)
- [1-4]** Indicatore dello stato di carica
- [1-5]** Avvolgimento cavo di rete
- [1-6]** Aperture di ventilazione (solo SCA 16)
- [2]** Fissaggio a parete del caricabatterie

Le figure indicate nel testo si trovano all'inizio delle istruzioni per l'uso.

## 6 Messa in funzione



### AVVERTENZA

#### Tensione o frequenza non consentite! Pericolo d'infortunio

- La tensione di rete e la frequenza della sorgente elettrica devono coincidere con le indicazioni sulla targhetta.
- In America settentrionale è consentito esclusivamente l'impiego di macchine Festool con tensione 120 V / 60 Hz.

### 6.1 Avvio processo di carica

**ATTENZIONE!** Prima della messa in funzione, rimuovere completamente il cavo di collegamento alla rete dall'incavo **[1-5]**.

- Collegare alla presa il connettore di rete del caricabatterie.
- Introdurre la batteria **[1-2]** nel vano di carica **[1-1]**.

### 6.2 Fissaggio a parete

Vedere Fig. **[2]**.

## 7 Funzionamento

### 7.1 Significato dei LED

Dopo che il caricatore è stato messo in funzione, il LED dell'indicatore dello stato di carica **[1-4]** diventa giallo.

#### Autotest SCA 16

Prima che il LED dell'indicatore dello stato di carica diventi giallo, tutti i LED **[1-3]** e **[1-4]** la ventola si accendono **[1-6]** per ca. 1 s.

#### Stati di esercizio del caricabatterie:



#### LED giallo - luce fissa

Il caricabatterie è pronto per l'uso.



#### LED verde - intermittente

Batteria in carica.



#### LED verde- luce fissa - READY

La batteria ha raggiunto una carica > 80% ed è pronta per l'utilizzo. La batteria prosegue nella carica fino al 100%.



#### LED rosso - intermittente

errore generico, ad es. contatti instabili, cortocircuito, batteria difettosa ecc.



#### LED rosso - luce fissa

La temperatura della batteria è fuori tolleranza. Al raggiungimento della temperatura ammessa, il caricabatterie avvia in automatico la fase di ricarica.



#### Tempo di carica residuo (solo SCA 16)

Visualizzazione del tempo di carica residuo previsto:

- Introduzione batteria.

*L'indicatore dello stato di carica **[1-4]** lampeggia più volte.*

*Il tempo di carica residuo previsto viene visualizzato dal lampeggio del rispettivo LED **[1-3]**.*

### 7.2 Avvertenze operative

In caso di cicli di carica continui o di più cicli consecutivi, il caricabatterie può scaldarsi. Tale fenomeno è innocuo e non indica difetti tecniche.

Se conservate nel caricabatterie, le batterie rimangono sempre completamente cariche.

Le batterie vanno caricate solo in un ambiente ben ventilato.

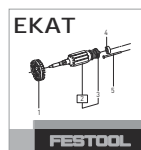
#### AIRSTREAM (solo SCA 16)

Il caricabatterie SCA 16 è provvisto di una ventola e può quindi supportare attivamente il raffreddamento delle batterie BP 18...AS/I.

## 8 Cura e manutenzione



**Assistenza Clienti e riparazione** esclusivamente a cura del costruttore o di officine di assistenza autorizzate. Per l'indirizzo più vicino alla vostra zona: [www.festool.it/servizio](http://www.festool.it/servizio)



Utilizzare esclusivamente ricambi originali Festool. Per il codice di ordinazione: [www.festool.it/servizio](http://www.festool.it/servizio)

### 8.1 Attenersi alle seguenti avvertenze:

- Pulire il caricabatterie con un panno morbido e asciutto, per evitare di danneggiarlo. Non utilizzare detergenti.
- Tenere puliti i contatti di collegamento sul caricabatterie.
- Tenere libera la fessura di ventilazione **[1-6]** sul caricabatterie SCA 16.

## 9 Ambiente



**Non gettare l'utensile fra i rifiuti domestici!** Avviare utensili, accessori ed imballaggi ad un riciclo rispettoso dell'ambiente. Attenersi alle disposizioni di legge nazionali in vigore.

**Solo UE:** nel rispetto della direttiva europea in materia di apparecchiature elettriche ed elettroniche usate e delle rispettive leggi nazionali derivatene, gli elettroutensili devono essere raccolti separatamente e introdotti nell'apposito ciclo di smaltimento e recupero a tutela dell'ambiente.

Le informazioni sui punti di raccolta per un corretto smaltimento sono disponibili su [www.festool.it/recycling](http://www.festool.it/recycling).

**Informazioni su REACH:** [www.festool.it/reach](http://www.festool.it/reach)

<b>Inhoudsopgave</b>		5 Apparaatcomponenten.....	29
1 Veiligheidsvoorschriften.....	27	6 Ingebruikneming.....	29
2 Technische gegevens.....	28	7 Gebruik.....	29
3 Symbolen.....	28	8 Onderhoud en verzorging.....	30
4 Gebruik volgens de voorschriften.....	28	9 Milieu.....	30

## 1 Veiligheidsvoorschriften



### **WAARSCHUWING! Lees alle veiligheidsvoorschriften en aanwijzingen.**

Worden de veiligheidsinstructies en aanwijzingen niet in acht genomen, dan kan dit een elektrische schok, brand en/of ernstig letsel tot gevolg hebben.

### **Bewaar alle veiligheidsinstructies en aanwijzingen om ze later te kunnen raadplegen.**

- Dit oplaadapparaat mag alleen worden gebruikt door **kinderen** vanaf 8 jaar en door personen met verminderde lichamelijke, zintuiglijke of mentale vermogens of een gebrek aan ervaring en kennis, wanneer toezicht op hen wordt uitgeoefend of zij geïnstrueerd zijn over een veilig gebruik van het apparaat en ze de gevaren begrijpen die daarmee samenhangen. **Kinderen** mogen niet met het apparaat spelen. Reiniging en **onderhoud** mogen niet door **kinderen** worden uitgevoerd als zij niet onder toezicht staan.
- Oplaadapparaat niet openen!
- Oplaadapparaat beschermen tegen metalen deeltjes (bijv. metaalspanen) of vloeistoffen!
- **WAARSCHUWING!** Gebruik geen niet-oplaadbare accu's met dit oplaadapparaat!
- **Geen accupacks van andere fabrikanten met dit oplaadapparaat gebruiken. Geen netvoeding of accupacks van andere leveranciers voor het gebruik van het accugereedschap toepassen. Geen oplaadapparaten van andere leveranciers voor het opladen van de accupacks gebruiken.** Het gebruik van accessoires die niet door de fabrikant worden voorgeschreven, kan tot een elektrische schok en/of ernstig letsel leiden.
- Als het oplaadapparaat zich in de Systainer bevindt, mag het niet aangesloten worden op een stopcontact!
- Het apparaat beschermen tegen vocht.
- De netkabel tegen hitte, olie en scherpe randen beschermen.
- Als de **netkabel** van dit apparaat wordt beschadigd, moet deze door de fabrikant of de technische dienst daarvan of door een deskundige persoon vervangen worden om gevaarlijke situaties te vermijden.
- **Vóór** het gebruik het apparaat op beschadigingen controleren, met name de netkabel, de netstekker en de behuizing om gevaarlijke situaties

te vermijden. Bij beschadiging uitsluitend door een geautoriseerde onderhoudswerkplaats laten repareren.

- **Ventilatiesleuven van het oplaadapparaat niet afdekken.** Het oplaadapparaat kan anders oververhit raken en niet meer goed functioneren.
- **Bij beschadiging en ondeskundig gebruik van het accupack kunnen dampen vrijkomen.** De dampen kunnen de luchtwegen irriteren. Ventileer de ruimte en consulteer bij klachten een arts.

## 2 Technische gegevens

Oplaadapparaat	SCA 16	TCL 6	TCL 6 DUO
Netspanning (ingang)	220 - 240 V~	220 - 240 V~	220 - 240 V~
Netfrequentie	50 - 60 Hz	50 - 60 Hz	50 - 60 Hz
Laadspanning (uitgang)	10,8 - 18 V $\equiv$	10,8 - 18 V $\equiv$	Uitgang 1: 10,8 - 18 V $\equiv$ Uitgang 2: 10,8 - 18 V $\equiv$
laadstroom	max. 16 A	max. 6 A	Uitgang 1: max. 6 A Uitgang 2: max. 6 A
Laadtijden voor BP- en BPC-accu's, ca.			
4,2 Ah	76 min	76 min	76 min
3,0 Ah* / 3,1 Ah*	33 min	33 min	33 min
4,0 Ah*	32 min	32 min	32 min
5,0 Ah* / 5,2 Ah*	33 min	45 min	45 min
6,2 Ah*	32 min	53 min	53 min
Toegestaan laadtemperatuurbereik van de accu	-5 °C tot +55 °C		
Temperatuurbewaking	m.b.v. NTC-weerstand		

## 3 Symbolen



Waarschuwing voor algemeen gevaar



Waarschuwing voor elektrische schok



Lees de gebruiksaanwijzing en veiligheidsvoorschriften!



Lees de gebruiksaanwijzing en veiligheidsvoorschriften!



Alleen voor binnengebruik



Zekering met opgave van de stroomwaarde



Veiligheidstransformatoren



Beveiligingsklasse II



Niet met het huisvuil meegeven.



Niet met het huisvuil meegeven.



Handelingsinstructie

## 4 Gebruik volgens de voorschriften

Oplaadapparaten geschikt

- alleen voor binnengebruik.
- voor het opladen van de Festool Li-ion-accu's BP, BPS en BPC met volgende nominale spanningen en capaciteiten:

10,8 V (3S1P)	1,3 Ah, 1,5 Ah, 2,5 Ah*
10,8 V (3S2P)	2,6 Ah, 3,0 Ah, 4,2 Ah
14,4 V (4S1P)	1,3 Ah, 1,5 Ah
14,4 V (4S2P)	2,6 Ah, 3,0 Ah, 4,2 Ah, 5,2 Ah*
18,0 V (5S1P)	1,3 Ah, 1,5 Ah, 2,6 Ah, 3,0 Ah*, 3,1 Ah*, 4,0 Ah*
18,0 V (5S2P)	2,6 Ah, 3,0 Ah, 4,2 Ah, 5,0 Ah*, 5,2 Ah*, 6,2 Ah*, 8,0 Ah*

\* snelopladdende accu's



De gebruiker is aansprakelijk bij gebruik dat niet volgens de voorschriften plaatsvindt.

## 5 Apparaatcomponenten

- [1-1]** Laadschacht
- [1-2]** Accu
- [1-3]** Restlaadtijdindicatie (alleen SCA 16)
- [1-4]** Laadstatusindicatie
- [1-5]** Opwikkeling netkabel
- [1-6]** Ventilatieopeningen (alleen SCA 16)
- [2]** Wandbevestiging oplaadapparaat

De vermelde afbeeldingen staan in het begin van de gebruiksaanwijzing.

## 6 Ingebruikneming



### WAARSCHUWING

#### Ontoelaatbare spanning of frequentie!

#### Risico van ongevallen

- De netspanning en de frequentie van de stroombron dienen met de gegevens op het typeplaatje overeen te stemmen.
- In Noord-Amerika mogen alleen Festool-machines met een spanningsopgave van 120 V / 60 Hz worden gebruikt.

### 6.1 Laadproces starten

**WAARSCHUWING!** Vóór de inbedrijfstelling de netkabel volledig van de uitsparing **[1-5]** afwikkel.

- Netstekker van het oplaadapparaat in het stopcontact steken.
- Accupack **[1-2]** in de laadschacht **[1-1]** schuiven.

### 6.2 Wandbevestiging

Zie afbeelding **[2]**.

## 7 Gebruik

### 7.1 Betekenis van de LED's

Na de inbedrijfstelling van het oplaadapparaat schakelt de LED van de laadstatusindicatie **[1-4]** over naar geel.

#### Zelfcheck SCA 16

Voordat de LED van de laadstatusindicatie naar geel overschakelt, schakelen alle LED's **[1-3]** en **[1-4]** alsmede de ventilator **[1-6]** 1 sec. lang in.

#### Bedrijfsstatussen van het oplaadapparaat:



#### LED geel - continulicht

Oplaadapparaat is gebruiksklaar.



#### LED groen - knipperen

De accu wordt opgeladen.



#### LED groen - continulicht - GEREED

De accu is > 80% opgeladen en klaar voor gebruik. Op de achtergrond wordt de accu verder opgeladen tot 100%.



#### LED rood - knipperen

Algemene foutindicatie, bijv. geen volledig contact, kortsluiting, accu defect, etc.



#### LED rood - continulicht

Accutemperatuur ligt buiten de toelaatbare grenswaarden. Zodra de toegestane temperatuur is bereikt, schakelt het oplaadapparaat automatisch over op opladen.



#### Restlaadtijd (alleen SCA 16)

Indicatie van de te verwachten restlaadtijd:

- Accu opschuiven.

*Laadstatusindicatie **[1-4]** knippert meerdere keren.*

*Te verwachten restlaadtijd wordt door het knipperen van de corresponderende LED **[1-3]** aangegeven.*

### 7.2 Aanwijzingen

Bij continue of meerdere keren op elkaar volgende laadcycli kan het oplaadapparaat warm worden. Dat is echter in orde en wijst niet op een technisch defect.

Bij bewaring in het oplaadapparaat blijven accupacks altijd volledig opgeladen.

Accupacks alleen in een goed geventileerde omgeving opladen.

#### AIRSTREAM (alleen SCA 16)

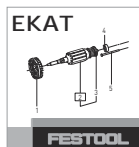
Het oplaadapparaat SCA 16 is met een ventilator uitgerust en ondersteunt zo actief de afkoeling van de BP 18...AS/I-accu's.



## 8 Onderhoud en verzorging



**Klantenservice en reparatie** alleen door fabrikant of door servicewerkplaatsen. Adres bij u in de buurt op: [www.festool.nl/service](http://www.festool.nl/service)



Alleen originele Festool-reserveonderdelen gebruiken! Bestelnr. op: [www.festool.nl/service](http://www.festool.nl/service)

### 8.1 Neem de volgende aanwijzingen in acht:

- Om schade te verhinderen het oplaadapparaat met een droge zachte doek reinigen. Geen oplosmiddelen gebruiken.
- De aansluitcontacten op het oplaadapparaat schoonhouden.
- De ventilatiesleuven **[1-6]** op het oplaadapparaat SCA 16 vrijhouden.

## 9 Milieu



**Geef het apparaat niet met het huisvuil mee!** Voer de apparaten, accessoires en verpakkingen op milieuvriendelijke wijze af. Neem de geldende nationale voorschriften in acht.

**Alleen EU:** Volgens de Europese richtlijn inzake gebruikte elektrische en elektronische apparaten en de omzetting hiervan in de nationale wetgeving dienen oude elektrische apparaten gescheiden te worden ingezameld en op milieuvriendelijke wijze te worden afgevoerd.

Informatie over de inzamelpunten voor een correcte verwijdering is onder [www.festool.nl/recycling](http://www.festool.nl/recycling) in te zien.

**Informatie voor REACH:** [www.festool.nl/reach](http://www.festool.nl/reach)

<b>Innehållsförteckning</b>		
1 Säkerhetsanvisningar.....	31	5 Enhetskomponenter.....
2 Tekniska data.....	32	6 Driftstart.....
3 Symboler.....	32	7 Drift.....
4 Avsedd användning.....	32	8 Underhåll och skötsel.....
		9 Miljö.....

## 1 Säkerhetsanvisningar



**WARNING! Läs och följ alla säkerhetsanvisningar.** Följs inte säkerhetsanvisningarna och andra anvisningar kan det leda till elstötar, brand och/eller allvarliga personskador.

**Spara alla säkerhetsanvisningar och andra anvisningar för framtida bruk.**

- Denna apparat får användas av **barn** över 8 år, personer med nedsatt fysisk, sensorisk eller mental förmåga eller av personer med lite erfarenhet och kunskap, så länge som de hålls under uppsikt eller har fått lära sig hur man använder laddaren säkert och vilka risker felhantering kan medföra. **Barn** får inte leka med apparaten. Rengöring och **underhåll** får inte utföras av **barn** utan uppsikt.
- Öppna inte laddaren!
- Skydda laddaren från metalleder (t.ex. metallspån) och vätskor!
- **WARNING!!** Använd aldrig batterier som inte är uppladdningsbara i denna laddare!
- **Använd aldrig batterier från andra tillverkare i denna laddare. Inga nätadapttrar eller batterier från andra tillverkare får användas för att driva verktygen. Använd inte laddare från andra tillverkare för att ladda batterierna.** Om man använder tillbehör av annat fabrikat finns risk för elstötar och/eller risk för svåra olyckor.
- Laddaren får inte anslutas till ett eluttag när den är i Systemern!
- Skydda apparaten från väta.
- Skydda nätkabeln från värme, olja och vassa kanter.
- Om **nätkabeln** till denna apparat skadas måste kabeln bytas ut av tillverkaren, tillverkarens service eller en annan person med motsvarande kvalifikation för att undvika skador.
- För att undvika faror ska man alltid kontrollera att det inte finns några skador på apparaten, speciellt nätkabeln, nätkontakten och huset, innan den används. Vid skada måste den alltid repareras av en auktoriserad serviceverkstad.
- **Täck inte över laddarens ventilationsöppningar.** Om laddaren överhettas fungerar den inte korrekt.
- **Om batteriet skadas eller hanteras felaktigt kan det avge ångor.** Ångorna kan irritera luftvägarna. Se till att vädra, och kontakta en läkare om du får besvär.

## 2 Tekniska data

Laddare	SCA 16	TCL 6	TCL 6 DUO
Nätspänning (ingång)	220 - 240 V~	220 - 240 V~	220 - 240 V~
Nätfrekvens	50 - 60 Hz	50 - 60 Hz	50 - 60 Hz
Laddningsspänning (utgång)	10,8 - 18 V $\equiv$	10,8 - 18 V $\equiv$	Output1: 10,8 - 18 V $\equiv$ Output2: 10,8 - 18 V $\equiv$
Laddström	max. 16 A	max. 6 A	Output1: max. 6 A Output2: max. 6 A
Laddningstider för BP- och BPC-batterier, ca			
4,2 Ah	76 min	76 min	76 min
3,0 Ah* / 3,1 Ah*	33 min	33 min	33 min
4,0 Ah*	32 min	32 min	32 min
5,0 Ah* / 5,2 Ah*	33 min	45 min	45 min
6,2 Ah*	32 min	53 min	53 min
Tillåtet laddtemperatur- område för batteriet	-5 °C till +55 °C		
Temperaturövervakning	med NTC-motstånd		

## 3 Symboler



Varning för allmän risk



Varning för elstötar



Läs bruksanvisningen och säkerhetsanvisningarna!



Läs bruksanvisningen och säkerhetsanvisningarna!



Endast lämplig för inomhusbruk



Säkring med uppgift om strömvärdet



Säkerhetstransformatorer



Skyddsklass II



Kasta den inte i hushållssoporna.



Kasta inte i hushållssoporna.



Bruksanvisning

## 4 Avsedd användning

Lämpliga laddare

- endast för inomhusbruk.
- För laddning av Festools Li-jonbatterier BP, BPS och BPC med följande märkspänningar och kapaciteter:

10,8 V (3S1P)	1,3 Ah, 1,5 Ah, 2,5 Ah*
10,8 V (3S2P)	2,6 Ah, 3,0 Ah, 4,2 Ah
14,4 V (4S1P)	1,3 Ah, 1,5 Ah
14,4 V (4S2P)	2,6 Ah, 3,0 Ah, 4,2 Ah, 5,2 Ah*
18,0 V (5S1P)	1,3 Ah, 1,5 Ah, 2,6 Ah, 3,0 Ah*, 3,1 Ah*, 4,0 Ah*
18,0 V (5S2P)	2,6 Ah, 3,0 Ah, 4,2 Ah, 5,0 Ah*, 5,2 Ah*, 6,2 Ah*, 8,0 Ah*

\* snabbbladdningsbara batterier



Vid felaktig användning ligger ansvaret på användaren.

## 5 Enhetskomponenter

**[1-1]** Laddningsfack

**[1-2]** Batteri

**[1-3]** Visning av återstående laddningstid (endast SCA 16)

- [1-4] Visning av laddningsstatus
- [1-5] Upplindning nätkabel
- [1-6] Ventilationshål (endast SCA 16)
- [2] Laddarens väggfäste

De angivna bilderna finns i början av bruksanvisningen.

## 6 Driftstart



### VARNING

#### Otillåten spänning eller frekvens!

##### Olycksrisk

- Strömkällans nätspänning och frekvens måste stämma överens med uppgifterna på märkplåten.
- I Nordamerika får endast Festool-verktyg med märkspänning 120 V / 60 Hz användas.

### 6.1 Starta laddningen

**VARNING!** Linda av nätkabeln helt från ursparningen [1-5] innan laddaren tas i drift.

- Sätt i laddarens nätkontakt i eluttaget.
- Skjut in batteriet [1-2] i laddningsfacket [1-1].

### 6.2 Väggfäste

Se bild [2].

## 7 Drift

### 7.1 LED:ernas betydelse

När laddaren har tagits i drift växlar LED:n som visar laddningsstatus [1-4] till gul.

#### Egenkontroll SCA 16

Innan LED:n som visar laddningsstatus växlar till gult kopplas alla LED:er [1-3] och [1-4] samt fläkten [1-6] till i ca 1 s.

#### Laddarens driftstatusar:



#### Gul LED - konstant ljus

Laddaren är driftklar.



#### Grön LED - blinkande

Batteriet laddas.

#### READY Grön LED - konstant ljus - READY

Batteriet är laddat till > 80 % och klart att använda. I bakgrunden fortsätter batteriet att laddas till 100 %.



#### Röd LED - blinkande

Allmän felindikering, t.ex. inte fullständig kontakt, kortslutning, defekt batteri osv.



#### Röd LED - konstant ljus

Batteritemperaturen är utanför tillåtna gränsvärden. Så snart den tillåtna temperaturen nås, kopplar laddaren automatiskt om till laddning.



#### Återstående laddningstid (endast SCA 16)

Visning av beräknad återstående laddningstid:

- Skjut på batteriet.

Visningen av laddningsstatus [1-4] blinkar flera gånger.

Beräknad återstående laddningstid visas genom att respektive LED [1-3] blinkar.

## 7.2 Arbetsanvisningar

Vid kontinuerliga eller flera laddningscykler efter varandra kan laddaren bli varm. Det är dock ofarligt och tyder inte på något tekniskt fel.

Batterier som förvaras i laddaren håller sig ständigt fulladdade.

Batterierna får endast laddas i miljöer med god ventilation.

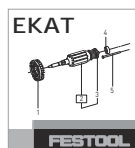
### AIRSTREAM (endast SCA 16)

Laddaren SCA 16 har en fläkt som aktivt kyler BP 18...AS/I-batterierna.

## 8 Underhåll och skötsel



**Service och reparation** får endast utföras av tillverkaren eller serviceverkstäder. Hitta närmaste adress på: [www.festool.se/service](http://www.festool.se/service)



Använd bara Festools originalreservdelar! Art.nr på: [www.festool.se/service](http://www.festool.se/service)

### 8.1 Observera följande:

- Rengör laddaren med en mjuk, torr putstrasa för att förhindra skador. Använd inga lösningsmedel.
- Håll laddarens anslutningskontakter rena.
- Håll ventilationsöppningarna [1-6] på laddaren SCA 16 fria.

## 9 Miljö



#### Släng inte maskinen i hushållssoporna!

Se till att verktyg, tillbehör och förpackningar lämnas till miljövänlig återvinning. Följ den nationella föreskrifterna.

**Endast EU:** Enligt EU-direktivet om uttjänt el- och elektronikutrustning och omsättning till nationell lagstiftning måste förbrukade elverk-

Svenska

tyg källsorteras och återvinnas på ett miljövänligt sätt.

Information om insamlingsstationer för korrekt avfallshantering finns på [www.festool.se/recycling](http://www.festool.se/recycling).

**Information om REACH:** [www.festool.se/reach](http://www.festool.se/reach)

<b>Sisälllys</b>		
1 Turvallisuusohjeet.....	35	5 Laitteen osat.....
2 Tekniset tiedot.....	36	6 Käyttöönotto.....
3 Tunnukset.....	36	7 Käyttö.....
4 Määräystenmukainen käyttö.....	36	8 Huolto ja hoito.....
		9 Ympäristö.....
		36

## 1 Turvallisuusohjeet



**VAROITUS! Lue kaikki turvallisuus- ja käyttöohjeet.** Turvallisuusohjeiden ja käyttöohjeiden noudattamisen laiminlyönti voi aiheuttaa sähköiskun, tulipalon ja/tai vakavia vammoja.

**Säilytä kaikki turvallisuusohjeet ja käyttöohjeet myöhempää tarvetta varten.**

- Tätä laitetta voivat käyttää vähintään 8-vuotiaat **lapset** sekä henkilöt, joilla on fyysisiä, aistimellisiä tai henkisiä rajoitteita tai puutteellinen kokemus ja tietämys laitteen käytöstä, jos asianomainen vastuhenkilö valvoo käyttöä tai on opastanut heille laitteen turvallisen käytön ja he ymmärtävät laitteen käytöstä syntyvät vaarat. **Lapset** eivät saa leikkiä laitteen kanssa. Puhdistusta ja **käyttäjän suorittamaa huoltoa** ei saa antaa **lasten** tehtäväksi ilman vastuhenkilön valvontaa.
- Älä avaa laturia!
- Suojaa laturi metalliosilta (esim. metallilastut) ja nesteiltä!
- **VAROITUS!** Älä käytä kertakäyttöparistoja tämän laturin kanssa!
- **Älä käytä muiden valmistajien akkuja tässä laturissa. Älä käytä akku-sähkötyökäluä verkkolaitteilla tai muiden valmistajien akuilla. Älä käytä muiden valmistajien latureita akkujen lataukseen.** Jos käytät muita kuin valmistajan suosittelemia lisätarvikkeita, tämä voi johtaa sähköiskuun ja/tai vakaviin tapaturmiin.
- Kun laturi on Systainerissa, laturia ei saa kytkeä pistorasiaan!
- Suojaa laite kastumiselta.
- Suojaa verkkovirtajohtoa kuumuudelta, öljyltä ja teräviltä reunoilta.
- Jos tämän laitteen **verkkovirtajohto** vaurioituu, sen vaihto pitää antaa valmistajan, huoltopisteen tai valtuutetun sähköasentajan tehtäväksi, jotta mahdolliset vaarat saadaan vältettyä.
- Tarkasta ennen käyttöä, ettei laitteessa ole vaurioita etenkin verkkovirtajohdon, sähköpistokkeen tai kotelon kohdalla, jotta saat vältettyä mahdolliset vaarat. Anna vikojen korjaustyöt vain valtuutetun huolto-korjaamon tehtäväksi.
- **Älä peitä laturin tuuletusrakoja.** Muuten laturi saattaa kuumentua liikaa ja se ei toimi enää asianmukaisesti.
- **Akun vaurioitumisen tai epäasianmukaisen käytön takia akusta voi purkautua ulos höyryjä.** Höyryt voivat ärsyttää hengitysteitä. Johda ti-loihin puhdasta ilmaa ja käänny oireiden yhteydessä lääkärin puoleen.

## 2 Tekniset tiedot

Laturi	SCA 16	TCL 6	TCL 6 DUO
Verkkojännite (tulo)	220 - 240 V~	220 - 240 V~	220 - 240 V~
Verkkotaajuus	50 - 60 Hz	50 - 60 Hz	50 - 60 Hz
Latausjännite (lähtö)	10,8 - 18 V $\equiv$	10,8 - 18 V $\equiv$	Output1: 10,8 - 18 V $\equiv$ Output2: 10,8 - 18 V $\equiv$
Latausvirta	Maks. 16 A	Maks. 6 A	Output1: Maks. 6 A Output2: Maks. 6 A
BP- ja BPC-akkujen latausajat, n.			
4,2 Ah	76 min	76 min	76 min
3,0 Ah* / 3,1 Ah*	33 min	33 min	33 min
4,0 Ah*	32 min	32 min	32 min
5,0 Ah* / 5,2 Ah*	33 min	45 min	45 min
6,2 Ah*	32 min	53 min	53 min
Akun sallittu latauslämpötila	-5 °C...+55 °C		
Lämpötilavalvonta	NTC-vastuksen kanssa		

## 3 Tunnukset



Varoitus yleisestä vaarasta



Sähköiskuvaara



Lue käyttöopas, turvallisuusohjeet!



Lue käyttöohjeet ja turvallisuusohjeet!



Soveltuu vain sisäkäyttöön



Sulake ja ilmoitettu virta-arvo



Turvamuuntajat



Suojausluokka II



Älä hävitä kotitalousjätteiden mukana.



Älä hävitä kotitalousjätteiden mukana.



Käsittelyohje

## 4 Määräystenmukainen käyttö

Laturi soveltuu

- vain sisäkäyttöön.
- seuraavilla nimellisjännitteillä ja kapasiteeteilla varustettujen Festool-litiumioniakkujen BP, BPS ja BPC lataamiseen:

10,8 V (3S1P)	1,3 Ah, 1,5 Ah, 2,5 Ah*
10,8 V (3S2P)	2,6 Ah, 3,0 Ah, 4,2 Ah
14,4 V (4S1P)	1,3 Ah, 1,5 Ah
14,4 V (4S2P)	2,6 Ah, 3,0 Ah, 4,2 Ah, 5,2 Ah*
18,0 V (5S1P)	1,3 Ah, 1,5 Ah, 2,6 Ah, 3,0 Ah*, 3,1 Ah*, 4,0 Ah*
18,0 V (5S2P)	2,6 Ah, 3,0 Ah, 4,2 Ah, 5,0 Ah*, 5,2 Ah*, 6,2 Ah*, 8,0 Ah*

\*pikalataukseen soveltuvat akut



Laitteen käyttäjä vastaa määräystenvastaisesta käytöstä aiheutuneista vahingoista.

## 5 Laitteen osat

**[1-1]** Latausaukko

**[1-2]** Akku



- [1-3]** Jäljellä olevan latausajan näyttö (vain SCA 16)
- [1-4]** Lataustilan näyttö
- [1-5]** Verkkovirtajohdon kelausura
- [1-6]** Tuuletusaukot (vain SCA 16)
- [2]** Latauslaitteen seinäkiinnitys

Mainitut kuvat ovat käyttöoppaan alussa.

## 6 Käyttöönotto



### VAROITUS

#### Kielletty jännite tai taajuus!

#### Onnettomuusvaara

- Virtalähteen verkkojännitteen ja taajuuden täytyy vastata konekilvessä annettuja tietoja.
- Pohjois-Amerikassa saa käyttää vain sel-laisia Festool-koneita, joiden jännite on 120 V / 60 Hz.

### 6.1 Latauksen käynnistys

**VAROITUS!** Kela verkkovirtajohto kokonaan au-ki syvennyksestä **[1-5]** ennen käyttöönottoa.

- Kytke laturin sähköpistoke pistorasiaan.
- Työnnä akku **[1-2]** latausaukkoon **[1-1]**.

### 6.2 Seinäkiinnitys

Katso kuva **[2]**.

## 7 Käyttö


### 7.1 LED-valojen tarkoitus

Laturin käyttöönoton jälkeen lataustilan näy-tön **[1-4]** LED-valot vaihtuvat keltaisiksi.

#### Itsetesti SCA 16

Ennen kuin lataustilan näytön LED-valot vaihtu-vat keltaisiksi, kaikki LED-valot **[1-3]** ja **[1-4]** sekä tuuletin **[1-6]** kytkeytyvät päälle n. 1 se-kunnin ajaksi.

#### Laturin käyttötilat:

 **Keltainen LED-valo - palaa jatkuvasti**  
Latauslaite on käyttövalmis.

 **Vihreä LED-valo - vilkkuu**  
Akkua ladataan.

**READY** **Vihreä LED-valo - palaa jatkuvasti - READY**

Akun varaustila on > 80 % ja se on käyttövalmis. Taustalla akkua ladataan edelleen 100 % asti.



### Punainen LED-valo - vilkkuu

Yleinen vikailmoitus, esim. epätäydelli-nen kosketus, oikosulku, akku vioittunut, yms.



### Punainen LED-valo - palaa jatkuvasti

Akun lämpötila on sallittujen raja-arvojen ulkopuolella. Heti kun akun lämpötila on taas sallituissa rajoissa, laturi kytkeytyy automaatti-esti lataustoimintoon.



### Jäljellä oleva latausaika (vain SCA 16)

Arvioidun jäljellä olevan latausajan näyt-tö:

- Työnnä akku paikalleen.

*Lataustilan näyttö **[1-4]** vilkkuu toistuvasti.*

*Arvioitu jäljellä olevan latausaika ilmoitetaan kyseisen LED-valon **[1-3]** vilkunnalla.*

## 7.2 Työohjeita

Laturi saattaa kuumentua jatkuvassa ja toistu-vassa latauksessa. Tämä on kuitenkin normaalia ja ei merkitse teknistä vikaa.

Akut pysyvät aina täyteen ladattuina, kun pidät niitä laturissa.

Lataa akut vain hyvin tuuletetussa ympäristös-sä.

### AIRSTREAM (vain SCA 16)

Laturissa SCA 16 on tuuletin, joka tukee aktiivi-esti BP 18...AS/I -akkujen jäähdytystä.

## 8 Huolto ja hoito



Anna vain valmistajan tai valtuutetun huoltokorjaamon tehdä **huolto- ja korjaustyöt**. Lähimmän huoltopis-teen voit katsoa nettiosoitteesta: [www.festool.fi/huolto](http://www.festool.fi/huolto)



Käytä vain alkuperäisiä Festool-va-raosia! Tuotenumerot voit katsoa nettiosoitteesta: [www.festool.fi/ huolto](http://www.festool.fi/huolto)

### 8.1 Noudata seuraavia ohjeita:

- Käytä laturin puhdistamiseen pehmeää, kuivaa liinaa, jotta et aiheuta siihen vaurioi-ta. Älä käytä liuottimia.
- Pidä laturin koskettimet puhtaina.
- Pidä laturin SCA 16 tuuletusraot **[1-6]** es-teettöminä.

## 9 Ympäristö



**Älä heitä käytöstä poistettua konetta talousjätteiden joukkoon!** Toimita käytöstä poistetut laitteet, tarvikkeet ja pakkaukset ympäristöystävälliseen kierrätykseen. Noudata voimassaolevia kansallisia määräyksiä.

**Vain EU:** käytöstä poistettuja sähkö- ja elektroniikkalaitteita koskevan eurooppalaisen direktiivin ja sitä vastaavan kansallisen lainsäädännön mukaan loppuun käytetyt sähkötyökalut täytyy kerätä erikseen talteen ja toimittaa ympäristöä säästävään kierrätykseen.

Kohdassa [www.festool.fi/recycling](http://www.festool.fi/recycling) on tietoja asianmukaisen hävittämisen takaavista keräyspisteistä.

**Teave REACH kohta:** [www.festool.fi/reach](http://www.festool.fi/reach)

<b>Indholdsfortegnelse</b>	
1 Sikkerhedsanvisninger.....	39
2 Tekniske data.....	40
3 Symboler.....	40
4 Bestemmelsesmæssig brug.....	40
5 Maskinelementer.....	40
6 Ibrugtagning.....	41
7 Drift.....	41
8 Vedligeholdelse og pleje.....	41
9 Miljø.....	41

## 1 Sikkerhedsanvisninger



**ADVARSEL! Læs alle sikkerhedsanvisninger og vejledninger.** Hvis sikkerhedsanvisningerne og vejledningerne ikke overholdes, er der risiko for elektrisk stød, brand og/eller alvorlig personskade.

**Opbevar alle sikkerhedsanvisninger og vejledninger til senere brug.**

- Dette apparat kan anvendes af **børn** fra 8 år og derover samt af personer med nedsat fysisk, sensorisk eller mental funktionsevne eller manglende erfaringer og viden, hvis de er under opsyn eller er blevet instrueret i sikker brug af apparatet og forstår de dermed forbundne farer. **Børn** må ikke lege med apparatet. Rengøring og **brugervedligeholdelse** må ikke udføres af **børn**, medmindre de er under opsyn.
- Åbn ikke laderen!
- Beskyt laderen mod metaldele (f.eks. metalspåner) eller væske!
- **ADVARSEL!** Brug aldrig ikke-genopladelige batterier med denne batterilader!
- **Anvend ikke batterier fra andre producenter med denne batterilader. Brug ikke strømforsyninger eller batterier fra andre producenter til at drive akku el-værktøjet. Brug ikke ladere fra andre producenter til at oplade batterierne.** Brug af tilbehør, der ikke er godkendt af producenten, kan medføre elektrisk stød og/eller alvorlige ulykker.
- Når batteriladeren befinder sig i Systaineren, må batteriladeren ikke være forbundet med stikkontakten!
- Beskyt apparatet mod fugt.
- Beskyt netledningen mod varme, olie og skarpe kanter.
- Hvis dette apparats **netledning** bliver beskadiget, skal den udskiftes hos producenten eller dennes kundeservice eller en tilsvarende kvalificeret person for at undgå risici.
- For at undgå risici skal apparatet kontrolleres for skader før brug, især på netledningen, netstikket og huset. Ved beskadigelse må disse kun repareres på et autoriseret serviceværksted.
- **Tildæk ikke laderens ventilationsåbninger.** Laderen vil ellers kunne blive overophedet og ikke fungere rigtigt.
- **Der kan komme dampe ud, hvis batteriet beskadiges eller anvendes forkert.** Dampene kan irritere luftvejene. Tilfør frisk luft, og søg læge i tilfælde af ubehag.

## 2 Tekniske data

Batterilader	SCA 16	TCL 6	TCL 6 DUO
Netspænding (indgang)	220 - 240 V~	220 - 240 V~	220 - 240 V~
Netfrekvens	50 - 60 Hz	50 - 60 Hz	50 - 60 Hz
Ladespænding (udgang)	10,8 - 18 V $\equiv$	10,8 - 18 V $\equiv$	Output1: 10,8 - 18 V $\equiv$ Output2: 10,8 - 18 V $\equiv$
Ladestrøm	maks. 16 A	maks. 6 A	Output1: maks. 6 A Output2: maks. 6 A
Opladningstider for BP- og BPC-batterier, ca.			
4,2 Ah	76 min	76 min	76 min
3,0 Ah* / 3,1 Ah*	33 min	33 min	33 min
4,0 Ah*	32 min	32 min	32 min
5,0 Ah* / 5,2 Ah*	33 min	45 min	45 min
6,2 Ah*	32 min	53 min	53 min
Tilladt ladetemperatur- område for batteriet	-5 °C til +55 °C		
Temperaturovervågning	med NTC-modstand		

## 3 Symboler



Advarsel om generel fare



Advarsel om elektrisk stød



Brugsanvisning, læs sikkerhedsanvisningerne!



Læs sikkerhedsanvisningerne i brugsanvisningen!



Kun egnet til indendørs brug



Sikring med angivelse af strømværdi



Sikkerhedstransformere



Sikkerhedsklasse II



Må ikke bortskaffes sammen med almindeligt husholdningsaffald.



Må ikke bortskaffes sammen med almindeligt husholdningsaffald.



Handlingsanvisning

## 4 Bestemmelsesmæssig brug

Batteriladerne er egnet

- kun til indendørs brug.
- til opladning af Festool Li-ion-batterierne BP, BPS og BPC med følgende mærkespændinger og kapaciteter:

10,8 V (3S1P)	1,3 Ah, 1,5 Ah, 2,5 Ah*
10,8 V (3S2P)	2,6 Ah, 3,0 Ah, 4,2 Ah
14,4 V (4S1P)	1,3 Ah, 1,5 Ah
14,4 V (4S2P)	2,6 Ah, 3,0 Ah, 4,2 Ah, 5,2 Ah*
18,0 V (5S1P)	1,3 Ah, 1,5 Ah, 2,6 Ah, 3,0 Ah*, 3,1 Ah*, 4,0 Ah*
18,0 V (5S2P)	2,6 Ah, 3,0 Ah, 4,2 Ah, 5,0 Ah*, 5,2 Ah*, 6,2 Ah*, 8,0 Ah*

\* hurtigopladelige batterier



Ved ikke-bestemmelsesmæssig anvendelse hæfter brugeren.

## 5 Maskinelementer

**[1-1]** Ladeskakt

**[1-2]** Batteri

**[1-3]** Resterende ladetid (kun SCA 16)

**[1-4]** Ladestatusindikator

- [1-5] Opvikling af netledning
- [1-6] Ventilationsåbninger (kun SCA 16)
- [2] Vægmontering af batterilader

De angivne illustrationer findes i tillægget til brugsanvisningen.

## 6 Ibrugtagning



### ADVARSEL

#### Ikke-tilladt spænding eller frekvens!

##### Fare for ulykke

- ▶ Forsyningsspændingen og strømkildens frekvens skal stemme overens med angivelserne på typeskiltet.
- ▶ I Nordamerika må der kun bruges Festool-maskiner med spændingsangivelsen 120 V / 60 Hz.

### 6.1 Start af opladning

**ADVARSEL!** Inden ibrugtagning skal netledningen vikles helt ud af rillen [1-5].

- ▶ Sæt laderens stik i stikkontakten.
- ▶ Skub batteriet [1-2] ind i ladeskakten [1-1].

### 6.2 Vægfastgørelse

Se figur [2].

## 7 Drift


### 7.1 LED-lampernes betydning

Når batteriladeren er taget i brug, skifter ladestatusindikatoren LED [1-4] til gul.

#### Selvtjek SCA 16


Inden ladestatusindikatoren skifter til gul, tændes alle LED'er [1-3] og [1-4] samt ventilatoren [1-6] i ca. 1 s.

#### Batteriladerens driftstilstande:

 **Gul LED – lyser konstant**  
Batteriladeren er driftsklar.

 **Grøn LED – blinker**  
Batteriet oplades.

**READY** **Grøn LED – lyser konstant – READY**  
Batteriet er opladet med > 80 % og klar til brug. Batteriet oplades op til 100 % i baggrunden.

 **Rød LED – blinker**  
Generel fejlmelding, f.eks. manglende kontakt, kortslutning, defekt batteri osv.



### Rød LED – lyser konstant

Batteriets temperatur ligger uden for det tilladte temperaturområde. Så snart den tilladte temperatur er nået, skifter laderen automatisk til opladning.



### Resterende ladetid (kun SCA 16)

Visning af den forventede resterende ladetid:

- ▶ Isæt batteriet.

Ladestatusindikatoren [1-4] blinker flere gange.

Den forventede resterende ladetid vises ved, at den pågældende LED [1-3] blinker.

## 7.2 Arbejdsanvisninger

Laderen kan blive varm, hvis der hele tiden oplades batterier, eller der oplades batterier flere gange efter hinanden. Dette er ubetænkeligt og er ikke tegn på en teknisk defekt.

Batterierne er altid fuldt opladet, når de opbevares i laderen.

Oplad batterierne i godt ventilerede omgivelser.

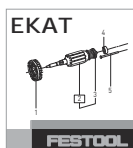
### AIRSTREAM (kun SCA 16)

Batteriladeren SCA 16 er udstyret med en ventilator og understøtter på den måde aktivt afkølingen af BP 18...AS/I-batterierne.

## 8 Vedligeholdelse og pleje



**Kundeservice og reparation** må kun udføres af producenten eller serviceværksteder. Nærmeste adresse findes på: [www.festool.dk/service](http://www.festool.dk/service)



Brug kun originale Festool-reservedele! Artikelnr. findes på: [www.festool.dk/service](http://www.festool.dk/service)

### 8.1 Følg følgende anvisninger:

- Skader kan undgås ved at rengøre batteriladeren med en tør, blød klud. Brug ikke opløsningsmidler.
- Hold tilslutningskontakterne på laderen rene.
- Hold ventilationsåbningerne [1-6] på batteriladeren SCA 16 fri.

## 9 Miljø



**Maskinen må ikke bortskaffes med almindeligt husholdningsaffald!** Udstyr, tilbehør og emballage skal bortskaffes miljømæssigt korrekt på en kommunal genbrugsstation. Gældende nationale forskrifter skal overholdes.

**Kun EU:** Ifølge Rådets direktiv om affald af elektrisk og elektronisk udstyr og gennemførelse i national ret skal gammelt el-værktøj indsamles separat og afleveres til miljøvenlig genvinding.

Information om korrekt bortskaffelse på genbrugsstationer findes på [www.festool.dk/recycling](http://www.festool.dk/recycling).

**Informationer om REACH:** [www.festool.dk/reach](http://www.festool.dk/reach)

<b>Innholdsfortegnelse</b>	
1 Sikkerhetsinformasjon.....	43
2 Tekniske data.....	44
3 Symboler.....	44
4 Riktig bruk.....	44
5 Apparatelementer.....	44
6 Igangsetting.....	45
7 Bruk.....	45
8 Vedlikehold og pleie.....	45
9 Miljø.....	45

## 1 Sikkerhetsinformasjon



**ADVARSEL! Les alle sikkerhetsregler og anvisninger.** Hvis sikkerhetsinformasjonen og anvisningene ikke følges, kan det føre til elektrisk støt, brann og/eller alvorlige personskader.

**Oppbevar all sikkerhetsinformasjon og alle anvisninger for fremtidig bruk.**

- Dette apparatet kan bare brukes av **barn** fra åtte år og oppover og personer med nedsatt fysiske, motoriske eller mentale evner eller manglende erfaring og kunnskap så fremt de er under oppsyn eller har fått opplæring i trygg bruk av apparatet og forstår hvilke farer som kan oppstå. **Barn** må ikke leke med apparatet. Rengjøring og **vedlikehold** skal ikke utføres av **barn** som ikke er under oppsyn.
- Ikke åpne laderen!
- Beskytt laderen mot metalleder (f.eks. metallspen) eller væske!
- **ADVARSEL!** Ikke bruk denne laderen på oppladbare batterier!
- **Ikke bruk denne laderen til batteripakker fra andre produsenter. Ikke bruk det batteridrevne elektroverktøyet med strømadaptere eller batterier fra andre produsenter. Ikke lad batteriet med ladere fra andre produsenter.** Bruker du tilbehør som ikke er godkjent av produsenten, kan dette føre til elektrisk støt og/eller alvorlige ulykker.
- Når laderen er i systemet, må den ikke kobles til stikkontakt!
- Beskytt apparatet mot fuktighet.
- Beskytt strømledningen mot varme, olje og skarpe kanter.
- Dersom **strømledningen** til dette apparatet blir skadet, må den skiftes ut av produsenten, kundeservice eller en tilsvarende kvalifisert person, ellers kan det oppstå risiko.
- Før bruk må du kontrollere om apparatet har skader, særlig strømledningen, støpselet og huset, slik at du unngår risiko. Skader må utelukkende repareres av et autorisert kundeserviceverksted.
- **Ikke dekk til luftespaltene på laderen.** Ellers kan laderen bli overopphetet og ikke fungere forskriftsmessig.
- **Ved skader eller ikke forskriftsmessig bruk av batteripakken kan det sive ut damp.** Dampen kan irritere luftveiene. Sørg for tilførsel av frisk luft og oppsøk lege ved ubehag.



## 2 Tekniske data

Lader	SCA 16	TCL 6	TCL 6 DUO
Nettspenning (inngang)	220 - 240 V~	220 - 240 V~	220 - 240 V~
Nettfrekvens	50 - 60 Hz	50 - 60 Hz	50 - 60 Hz
Ladespenning (utgang)	10,8 - 18 V $\equiv$	10,8 - 18 V $\equiv$	Output1: 10,8 - 18 V $\equiv$ Output2: 10,8 - 18 V $\equiv$
Ladestrøm	maks. 16 A	maks. 6 A	Output1: maks. 6 A Output2: maks. 6 A
Ladetider for BP- og BPC-batteripakker, ca.			
4,2 Ah	76 min	76 min	76 min
3,0 Ah* / 3,1 Ah*	33 min	33 min	33 min
4,0 Ah*	32 min	32 min	32 min
5,0 Ah* / 5,2 Ah*	33 min	45 min	45 min
6,2 Ah*	32 min	53 min	53 min
Tillatt ladetemperatur- område for batteripakke	-5 °C til +55 °C		
Temperaturovervåkning	ved hjelp av NTC-motstand		

## 3 Symboler



Advarsel om generell fare



Advarsel om elektrisk støt



Brukerhåndbok, les sikkerhetsinformasjonen!



Brukerhåndbok. Les sikkerhetsanvisningene!



Kun egnet til innendørs bruk



Sikring med angitt strømverdi



Sikkerhetstransformatorer



Beskyttelsesklasse II



Må ikke kastes i husholdningsavfallet.



Må ikke kastes i husholdningsavfallet.



Veiledning

## 4 Riktig bruk

Ladere egnet

- kun til innendørs bruk.
- Til opplading av Festool li-ion-batteripakker BP, BPS og BPC med følgende merkespenning og kapasitet:

10,8 V (3S1P)	1,3 Ah, 1,5 Ah, 2,5 Ah*
10,8 V (3S2P)	2,6 Ah, 3,0 Ah, 4,2 Ah
14,4 V (4S1P)	1,3 Ah, 1,5 Ah
14,4 V (4S2P)	2,6 Ah, 3,0 Ah, 4,2 Ah, 5,2 Ah*
18,0 V (5S1P)	1,3 Ah, 1,5 Ah, 2,6 Ah, 3,0 Ah*, 3,1 Ah*, 4,0 Ah*
18,0 V (5S2P)	2,6 Ah, 3,0 Ah, 4,2 Ah, 5,0 Ah*, 5,2 Ah*, 6,2 Ah*, 8,0 Ah*

\* Batterier som kan hurtiglades



Ved ikke-forskriftsmessig bruk bærer brukeren ansvaret.

## 5 Apparatelementer

**[1-1]** Ladesjakt

**[1-2]** Batteripakke

**[1-3]** Visning av resterende ladetid (kun SCA 16)

- [1-4] Ladestatusindikator
- [1-5] Oppvikling av strømledning
- [1-6] Lufteåpninger (kun SCA 16)
- [2] Veggfeste til laderen

De oppgitte illustrasjonene finnes fremst i bruksanvisningen.

## 6 Igangsetting



### ADVARSEL

#### Ikke tillatt spenning eller frekvens!

##### Fare for ulykker

- ▶ Nettspenning og frekvens må stemme overens med angivelsene på typeskiltet.
- ▶ I Nord-Amerika er det kun tillatt å bruke Festool-maskiner med spenningsangivelsen 120 V / 60 Hz.

### 6.1 Starte ladeprosess

**ADVARSEL!** Før start må strømledningen vikles helt ut av utsparingen [1-5].

- ▶ Sett støpselet til laderen i stikkontakten.
- ▶ Skyv batteriet [1-2] inn i ladesjakten [1-1].

### 6.2 Veggfeste

Se bilde [2].

## 7 Bruk

### 7.1 LED-lampenes betydning

Når laderen er tatt i bruk, skifter LED-lampen i ladestatusindikatoren [1-4] til gult.

#### Egensjekk SCA 16

Før LED-lampen i ladestatusindikatoren skifter til gult, slås alle LED-lamper [1-3] og [1-4] samt viften [1-6] på i ca. 1 s.

#### Laderens driftstilstander:

##### Gul LED – lyser konstant

Laderen er klar til bruk.

##### Grønn LED – blinker

Batteriet lades.

##### READY Grønn LED – lyser konstant – READY

Batteriet er > 80% oppladet og klart til bruk. I bakgrunnen lades batteriet videre til 100 %.

##### Rød LED – blinker

Generelle feilvisninger, f.eks. ingen fullstendig kontakt, kortslutning, batteri defekt, osv.



##### Rød LED – lyser konstant

Batteritemperaturen er utenfor tillatt grenseverdi. Med en gang den tillatte temperaturen er nådd, begynner laderen automatisk å lade.



##### Resterende ladetid (kun SCA 16)

Visning av anslått resterende ladetid:

- ▶ Sett inn batteriet.

Ladestatusindikatoren [1-4] blinker flere ganger.

Anslått resterende ladetid vises med blinking på den respektive LED-lampen [1-3].

## 7.2 Anvisninger

Ved kontinuerlige ladesykluser eller flere ladesykluser etter hverandre kan laderen bli oppvarmet. Dette er imidlertid uproblematisk og betyr ikke at det foreligger noen teknisk defekt. Ved oppbevaring i laderen vil batteriene alltid være fullstendig oppladet.

Batteriene skal lades i et godt ventilert område.

#### AIRSTREAM (kun SCA 16)

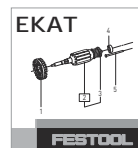
Laderen SCA 16 er utstyrt med en vifte og bidrar dermed aktivt til å kjøle ned BP 18...AS/I-batteripakker.

## 8 Vedlikehold og pleie



**Kundeservice og reparasjon** skal kun utføres av produsenten eller autoriserte verksteder. Nærmeste representant eller verksted, se:

[www.festool.com/service](http://www.festool.com/service)



Bruk kun originale Festool-reservedeler! Best.-nr. finner du på:

[www.festool.com/service](http://www.festool.com/service)

### 8.1 Vær oppmerksom på følgende:

- For å unngå skader må du rengjøre laderen med en myk, tørr klut. Ikke bruk løsemidler.
- Hold kontaktene på laderen rene.
- Sørg for at luftespaltene [1-6] på laderen SCA 16 er frie.

## 9 Miljø



#### Apparatet skal ikke kastes i restavfall!

Apparater, tilbehør og emballasje skal leveres til gjenvinning. Ta hensyn til gjeldende nasjonale forskrifter.

**Bare EU:** I henhold til EU-direktivet om kasserete elektriske og elektroniske produkter og direktivets implementering i nasjonal rett må

Norsk

elektroverktøy som ikke lenger skal brukes, samles separat og leveres til miljøvennlig gjenvinning.

Informasjon om gjenvinningsstasjoner finnes på [www.festool.com/recycling](http://www.festool.com/recycling)

**Informasjon om REACH:** [www.festool.com/reach](http://www.festool.com/reach)

<b>Índice</b>	
1 Indicações de segurança.....	47
2 Dados técnicos.....	48
3 Símbolos.....	48
4 Utilização de acordo com as disposições... 48	
5 Elementos do aparelho.....	49
6 Colocação em funcionamento.....	49
7 Funcionamento.....	49
8 Manutenção e conservação.....	50
9 Meio ambiente.....	50

## 1 Indicações de segurança



**ADVERTÊNCIA! Leia todas as indicações de segurança e instruções.** O incumprimento das indicações de segurança e instruções pode causar choque elétrico, incêndio e/ou ferimentos graves.

**Guarde todas as indicações de segurança e instruções para futura referência.**

- Este aparelho pode ser utilizado por **crianças** com idade superior a oito anos e por pessoas com faculdades físicas, sensoriais ou mentais limitadas ou com falta de experiência e/ou conhecimentos, desde que supervisionadas ou se tiverem recebido instruções relativamente à utilização da ferramenta e dos perigos daí resultantes. As **crianças** não podem brincar com a ferramenta. A limpeza e a **manutenção pelo utilizador** não podem ser efetuadas por **crianças** sem que estas estejam a ser supervisionadas.
- Não abrir o carregador!
- Proteger o carregador de peças metálicas (p. ex., limalhas metálicas) ou líquidos!
- **ADVERTÊNCIA!** Não utilize baterias não recarregáveis com este carregador!
- **Não utilizar baterias de outros fabricantes com este carregador. Não utilizar fontes de alimentação ou baterias de outros fabricantes para operar a ferramenta elétrica de bateria. Não utilizar carregadores de outros fabricantes para carregar as baterias.** A utilização de acessórios não previstos pelo fabricante pode causar um choque elétrico e/ou acidentes graves.
- O carregador não deve ser ligado à tomada de rede quando estiver no Systemer!
- Proteger o aparelho da humidade.
- Proteger o cabo de ligação à rede contra calor, óleo e arestas cortantes.
- Se o **cabo de ligação à rede** deste aparelho for danificado, terá de ser substituído pelo fabricante ou pelo seu serviço Após-venda ou por uma pessoa com qualificações semelhantes, de modo a evitar riscos.
- Antes de utilizar o aparelho é necessário verificar se este apresenta danos, especialmente o cabo de ligação à rede, a ficha de rede e a caixa,

de modo a evitar riscos. Em caso de danos, mandar reparar exclusivamente numa oficina de Serviço Após-Venda autorizada.

- **Não tapar as ranhuras de ventilação do carregador.** Caso contrário, o carregador pode sobreaquecer e não funcionar adequadamente.
- **Em caso de danos e de utilização incorreta da bateria, podem libertar-se vapores.** Os vapores podem irritar as vias respiratórias. Areje o espaço e, em caso de queixas, consulte um médico.

## 2 Dados técnicos

Carregador	SCA 16	TCL 6	TCL 6 DUO
Tensão da rede (entrada)	220 - 240 V ~	220 - 240 V ~	220 - 240 V ~
Frequência da rede	50 - 60 Hz	50 - 60 Hz	50 - 60 Hz
Tensão de carga (saída)	10,8 - 18 V $\dots$	10,8 - 18 V $\dots$	Output1: 10,8 - 18 V $\dots$ Output2: 10,8 - 18 V $\dots$
Corrente de carga	máx. 16 A	máx. 6 A	Output1: máx. 6 A Output2: máx. 6 A
Tempos de carga para baterias BP e BPC, aprox.			
4,2 Ah	76 min.	76 min.	76 min.
3,0 Ah* / 3,1 Ah*	33 min.	33 min.	33 min.
4,0 Ah*	32 min.	32 min.	32 min.
5,0 Ah* / 5,2 Ah*	33 min.	45 min.	45 min.
6,2 Ah*	32 min.	53 min.	53 min.
Faixa da temperatura de carga admissível da bateria	-5 °C até +55 °C		
Monitorização da temperatura	através de resistência NTC		

## 3 Símbolos



Advertência de perigo geral



Advertência de choque elétrico



Ler Manual de instruções, indicações de segurança!



Ler Manual de instruções, indicações de segurança!



Adequado apenas para uso interior



Fusível com indicação do valor da corrente



Transformadores de segurança



Classe de proteção II



Não deitar no lixo doméstico.



Não deitar no lixo doméstico.



Instruções de manuseamento

## 4 Utilização de acordo com as disposições

Carregadores adequados

- apenas para uso interior.
- para carregar as baterias de íões de lítio da Festool BP, BPS e BPC com as seguintes tensões nominais e capacidades:

10,8 V (3S1P)	1,3 Ah, 1,5 Ah, 2,5 Ah*
10,8 V (3S2P)	2,6 Ah, 3,0 Ah, 4,2 Ah
14,4 V (4S1P)	1,3 Ah, 1,5 Ah
14,4 V (4S2P)	2,6 Ah, 3,0 Ah, 4,2 Ah, 5,2 Ah*
18,0 V (5S1P)	1,3 Ah, 1,5 Ah, 2,6 Ah, 3,0 Ah*, 3,1 Ah*, 4,0 Ah*
18,0 V (5S2P)	2,6 Ah, 3,0 Ah, 4,2 Ah, 5,0 Ah*, 5,2 Ah*, 6,2 Ah*, 8,0 Ah*

\* baterias aptas para carga rápida



Em caso de utilização incorreta, a responsabilidade é do utilizador.

## 5 Elementos do aparelho

- [1-1]** Compartimento de carga
- [1-2]** Bateria
- [1-3]** Indicação de tempo de carga restante (apenas SCA 16)
- [1-4]** Indicação de estado de carga
- [1-5]** Enrolamento do cabo de ligação à rede
- [1-6]** Aberturas de ventilação (apenas SCA 16)
- [2]** Fixação mural do carregador

As figuras indicadas encontram-se no início do manual de instruções.

## 6 Colocação em funcionamento



### ADVERTÊNCIA

#### Tensão ou frequência inadmissível!

#### Perigo de acidente

- ▶ A tensão da rede e a frequência da fonte de corrente devem estar de acordo com os dados da placa de identificação.
- ▶ Na América do Norte, só podem ser utilizadas ferramentas Festool com uma indicação de tensão de 120 V / 60 Hz.

### 6.1 Iniciar processo de carga

**ADVERTÊNCIA!** Antes da colocação em funcionamento, desenrolar o cabo de ligação à rede por completo para fora da ranhura **[1-5]**.

- ▶ Introduzir a ficha de rede do carregador na tomada.
- ▶ Inserir a bateria **[1-2]** no compartimento de carga **[1-1]**.

### 6.2 Fixação mural

Consultar a imagem **[2]**.

## 7 Funcionamento

### 7.1 Significado dos LEDs

Após a colocação em funcionamento do carregador, o LED da indicação de estado de carga **[1-4]** muda para amarelo.

#### Autoteste SCA 16

Antes de o LED da indicação de estado de carga mudar para amarelo, todos os LEDs **[1-3]** e **[1-4]**, e também o ventilador **[1-6]** ligam-se durante aprox. 1 s.

#### Estados de funcionamento do carregador:



#### LED amarelo - Luz permanente

O carregador está operacional.



#### LED verde - Luz intermitente

A carregar a bateria.



#### LED verde - Luz permanente - READY

A bateria tem uma carga > 80% e está pronta a ser utilizada. A bateria continua a ser carregada em segundo plano até aos 100 %.



#### LED vermelho - Luz intermitente

Indicação de avaria geral, p. ex., mau contacto, curto-circuito, bateria defeituosa, etc.



#### LED vermelho - Luz permanente

A temperatura da bateria está fora dos valores limite admissíveis. Assim que a temperatura admissível tiver sido alcançada, o carregador muda automaticamente para o carregamento.



#### Tempo de carga restante (apenas SCA 16)

Indicação do tempo de carga restante previsto:

- ▶ Inserir a bateria.

*A indicação do estado de carga **[1-4]** pisca repetidamente.*

*O tempo de carga restante previsto é indicado através da luz intermitente dos respetivos LEDs **[1-3]**.*

### 7.2 Indicações de trabalho

Em caso de ciclos de carga contínuos ou sucessivamente repetidos, o carregador pode aque-

cer. Esta condição não é, porém, insegura e não é indício de um defeito técnico.

Se forem mantidas no carregador, as baterias permanecem sempre completamente carregadas.

Carregar as baterias apenas num ambiente bem arejado.

### **AIRSTREAM (apenas SCA 16)**

O carregador SCA 16 está equipado com um ventilador e, deste modo, auxilia ativamente o arrefecimento das baterias BP 18...AS/I.

## **8 Manutenção e conservação**



**Serviço Após-Venda e Reparação** somente pelo fabricante ou oficinas de serviço certificadas. Endereço mais próximo em: [www.festool.pt/serviço](http://www.festool.pt/serviço)



Utilizar apenas peças sobresselentes originais da Festool! Referência em: [www.festool.pt/serviço](http://www.festool.pt/serviço)

### **8.1 Observar as seguintes indicações:**

- Para evitar danos, limpar o carregador com um pano macio e seco. Não utilizar solventes.
- Manter limpos os contactos de ligação no carregador.
- Manter livres as ranhuras de ventilação **[1-6]** no carregador SCA 16.

## **9 Meio ambiente**



**Não deite a ferramenta no lixo doméstico!** Encaminhar as ferramentas, acessórios e embalagens para reaproveitamento ecológico. Respeitar as normas nacionais em vigor.

**Apenas países da UE:** de acordo com a Diretiva Europeia sobre resíduos de equipamentos elétricos e eletrónicos e a sua transposição para a legislação nacional, as ferramentas elétricas usadas devem ser recolhidas separadamente e sujeitas a uma reciclagem que proteja o meio ambiente.

Informações sobre os pontos de recolha para uma eliminação correta podem ser encontradas em [www.festool.pt/recycling](http://www.festool.pt/recycling).

**Informações sobre REACH:** [www.festool.pt/reach](http://www.festool.pt/reach)



<b>Оглавление</b>	
1 Указания по технике безопасности.....	51
2 Технические данные.....	52
3 Символы.....	52
4 Применение по назначению.....	53
5 Составные части инструмента.....	53
6 Подготовка к работе.....	53
7 Эксплуатация.....	53
8 Обслуживание и уход.....	54
9 Опасность для окружающей среды.....	54

## 1 Указания по технике безопасности



**ОСТОРОЖНО! Прочтите все указания по технике безопасности и инструкции.** Неточное соблюдение указаний может стать причиной удара электрическим током, пожара и/или серьёзных травм.

**Сохраняйте все указания по технике безопасности и инструкции для следующего пользователя.**

- **Детям** от восьми лет и старше, а также лицам с ограниченными физическими, сенсорными или умственными способностями или не имеющим необходимого опыта и/или знаний запрещается использовать это зарядное устройство без присмотра или инструктажа по технике безопасности. Не разрешайте **детям** играть с устройством. Запрещается очистка и **обслуживание** устройства **детьми** без присмотра.
- Не вскрывайте зарядное устройство!
- Не допускайте попадания в зарядное устройство металлической стружки или жидкостей!
- **ОСТОРОЖНО!** Не заряжайте с помощью этого устройства неподзаряжаемые аккумуляторы!
- **Не заряжайте с помощью этого зарядного устройства аккумуляторы сторонних производителей. Не используйте для работы аккумуляторного инструмента блоки питания или аккумуляторы сторонних производителей. Не используйте для зарядки аккумуляторов зарядные устройства сторонних производителей.** Использование не рекомендованной изготовителем оснастки может привести к удару электрическим током и/или тяжёлым травмам.
- Прежде чем положить зарядное устройство в системный блок, отсоедините его от электросети!
- Защищайте инструмент от попадания влаги.
- Защищайте кабель от воздействия высоких температур, масла и острых кромок.
- В случае повреждения  **сетевого кабеля**  обращайтесь для его замены к изготовителю, в сервисную службу или к мастеру соответствующей квалификации во избежание опасных ситуаций.
- Перед использованием устройства проверьте отсутствие повреждённых сетевого кабеля, вилки и корпуса. В случае повреждения замену

вилки и кабеля выполняйте только в авторизованной мастерской Сервисной службы.

- **Не допускайте перекрывания вентиляционных прорезей зарядного устройства.** Это может привести к его перегреву и сбоям в работе.
- **В случае повреждения и неправильного использования аккумулятора возможно выделение паров.** Выделяющиеся пары могут вызывать раздражение дыхательных путей. Обеспечьте приток свежего воздуха и в случае недомогания вызовите врача.

## 2 Технические данные

Зарядное устройство	SCA 16	TCL 6	TCL 6 DUO
Сетевое напряжение (на входе)	220 — 240 В~	220 — 240 В~	220 — 240 В~
Частота сети	50 — 60 Гц	50 — 60 Гц	50 — 60 Гц
Зарядное напряжение (на выходе)	10,8 — 18 В $\dots$	10,8 — 18 В $\dots$	Выход 1: 10,8 — 18 В $\dots$ Выход 2: 10,8 — 18 В $\dots$
Зарядный ток	макс. 16 А	макс. 6 А	Выход 1: макс. 6 А Выход 2: макс. 6 А
Время зарядки аккумуляторов ВР и ВРС, прим.			
4,2 А·ч	76 мин	76 мин	76 мин
3,0 А·ч* / 3,1 А·ч*	33 мин	33 мин	33 мин
4,0 А·ч*	32 мин	32 мин	32 мин
5,0 А·ч* / 5,2 А·ч*	33 мин	45 мин	45 мин
6,2 А·ч*	32 мин	53 мин	53 мин
Допустимый диапазон температуры зарядки аккумулятора	от -5 до +55 °С		
Схема контроля температуры	с помощью NTC-термистора		

Дата производства - см. этикетку инструмент

## 3 Символы



Предупреждение об общей опасности



Предупреждение об ударе током



Прочтите руководство по эксплуатации и указания по технике безопасности!



Прочтите руководство по эксплуатации и указания по технике безопасности!



Только для использования внутри помещений



Предохранитель с указанием величины тока



Предохранительные трансформаторы



Класс защиты II



Не выбрасывайте вместе с бытовыми отходами.



Не выбрасывайте вместе с бытовыми отходами.

- ▶ Инструкция по использованию

## 4 Применение по назначению

Зарядные устройства предназначены

- только для использования внутри помещений.
- для зарядки литий-ионных аккумуляторов Festool BP, BPS и BPC следующего класса напряжения и тока:

10,8 В (3S1P)	1,3 А·ч, 1,5 А·ч, 2,5 А·ч*
10,8 В (3S2P)	2,6 А·ч, 3,0 А·ч, 4,2 А·ч
14,4 В (4S1P)	1,3 А·ч, 1,5 А·ч
14,4 В (4S2P)	2,6 А·ч, 3,0 А·ч, 4,2 А·ч, 5,2 А·ч*
18,0 В (5S1P)	1,3 А·ч, 1,5 А·ч, 2,6 А·ч, 3,0 А·ч*, 3,1 А·ч*, 4,0 А·ч*
18,0 В (5S2P)	2,6 А·ч, 3,0 А·ч, 4,2 А·ч, 5,0 А·ч*, 5,2 А·ч*, 6,2 А·ч*, 8,0 А·ч*

\* быстрозарядные аккумуляторы



Ответственность за использование не по назначению несёт пользователь.

Инструмент сконструирован для профессионального применения.

## 5 Составные части инструмента

- [1-1]** Зарядное гнездо
- [1-2]** Аккумулятор
- [1-3]** Индикатор оставшегося времени зарядки (только для SCA 16)
- [1-4]** Индикатор заряда
- [1-5]** Паз для намотки сетевого кабеля
- [1-6]** Вентиляционные отверстия (только для SCA 16)
- [2]** Настенный монтаж зарядного устройства

Иллюстрации находятся в начале руководства по эксплуатации.

## 6 Подготовка к работе



### ПРЕДУПРЕЖДЕНИЕ

**Недопустимое напряжение или частота!**

**Опасность несчастного случая**

- ▶ Сетевое напряжение и частота источника тока должны соответствовать данным, указанным на заводской табличке.
- ▶ В Северной Америке можно использовать только электроинструменты Festool с характеристикой по напряжению 120 В / 60 Гц.

### 6.1 Запуск процесса зарядки

**ОСТОРОЖНО!** Перед началом зарядки полностью размотайте сетевой кабель с паза **[1-5]**.

- ▶ Вставьте вилку зарядного устройства в розетку электросети.
- ▶ Вставьте аккумулятор **[1-2]** в зарядное гнездо **[1-1]**.

### 6.2 Настенный монтаж

См. рис. **[2]**.

## 7 Эксплуатация

### 7.1 Пояснение к светодиодной индикации

После запуска устройства светодиодный индикатор **[1-4]** загорается жёлтым цветом.

#### Самодиагностика SCA 16

Перед тем как светодиодный индикатор зарядки загорится жёлтым цветом, на 1 секунду включаются все светодиоды **[1-3]** и **[1-4]**, а также вентилятор **[1-6]**.

**Рабочие состояния зарядного устройства:**



**Жёлтый СД — горит непрерывно**

Зарядное устройство готово к эксплуатации.



**Зелёный СД — мигает**

Выполняется зарядка аккумулятора.



**Зелёный СД — горит непрерывно (READY)**

Аккумулятор заряжен более чем на 80 % и готов к работе. В фоновом режиме аккумулятор продолжает заряжаться до 100 %.



**Красный СД — мигает**

Общий индикатор неисправности, например, неплотное соединение контактов, короткое замыкание, неисправность аккумулятора и т. д.

## Красный СД — горит непрерывно

Температура аккумулятора превышает допустимое значение. Как только температура упадёт до допустимого значения, зарядное устройство автоматически переключится на зарядку.

### Оставшееся время зарядки (только для SCA 16)

Индикатор предполагаемого оставшегося времени зарядки:

► Вставьте аккумулятор.

*Индикатор заряда [1-4] несколько раз мигает. Мигающий светодиод [1-3] показывает предполагаемое оставшееся время зарядки.*

## 7.2 Указания по эксплуатации

В случае непрерывных или многократно повторяющихся циклов зарядки зарядное устройство может нагреваться. Это не представляет опасности и не указывает на техническую неисправность устройства.

При хранении в зарядном устройстве аккумуляторы остаются всегда полностью заряженными.

Заряжайте аккумуляторы только в хорошо проветриваемых местах.

### AIRSTREAM (только для SCA 16)

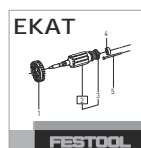
Зарядное устройство SCA 16 оснащено вентилятором, который обеспечивает эффективное охлаждение аккумулятора BP 18...AS/I.

## 8 Обслуживание и уход



**Сервисное обслуживание и ремонт** должны выполняться только специалистами фирмы-изготовителя или в сервисной мастерской. Адрес ближайшей мастерской см. на: [www.festool.ru/сервис](http://www.festool.ru/сервис)

см. на: [www.festool.ru/сервис](http://www.festool.ru/сервис)



Используйте только оригинальные запасные части Festool! № для заказа на: [www.festool.ru/сервис](http://www.festool.ru/сервис)

### 8.1 Соблюдайте следующие правила:

- Для предотвращения повреждений протирайте зарядное устройство мягкой сухой салфеткой. Не используйте растворители.
- Следите за чистотой соединительных контактов на зарядном устройстве.
- Не допускайте перекрытия вентиляционных прорезей [1-6] на зарядном устройстве SCA 16.

## 9 Опасность для окружающей среды



**Не выбрасывайте инструмент вместе с бытовыми отходами!** Обеспечьте экологически безопасную утилизацию ин-

струментов, оснастки и упаковки. Соблюдайте действующие национальные предписания.

**Только для стран ЕС:** согласно директиве ЕС об отходах электрического и электронного оборудования, а также гармонизированным национальным стандартам отслужившие свой срок электроинструменты должны утилизироваться отдельно и направляться на экологически безопасную переработку.

Информацию о пунктах приёма и надлежащей утилизации см. на [www.festool.ru/recycling](http://www.festool.ru/recycling).

**Информация по директиве REACH:**

[www.festool.ru/reach](http://www.festool.ru/reach)

<b>Obsah</b>	
1 Bezpečnostní pokyny.....	55
2 Technické údaje.....	56
3 Symboly.....	56
4 Použití v souladu s určením.....	56
5 Prvky zařízení.....	57
6 Uvedení do provozu.....	57
7 Provoz.....	57
8 Údržba a ošetřování.....	57
9 Životní prostředí.....	58

## 1 Bezpečnostní pokyny



**VÝSTRAHA! Přečtěte si všechny bezpečnostní pokyny a instrukce.** Nedodržování bezpečnostních pokynů a instrukcí může způsobit úraz elektrickým proudem, požár a/nebo těžká poranění.

**Všechny bezpečnostní pokyny a instrukce uschovejte, abyste je mohli použít i v budoucnosti.**

- Toto zařízení mohou používat **děti** od osmi let a osoby s omezenými fyzickými, smyslovými či duševními schopnostmi nebo s nedostatečnými zkušenostmi a vědomostmi pouze tehdy, pokud jsou pod dohledem nebo pokud byly instruovány ohledně bezpečného používání zařízení a chápou nebezpečí, která z toho vyplývají. **Děti** si se zařízením nesmějí hrát. Čištění a **uživatelskou údržbu** nesmějí **děti** provádět bez dozoru.
- Nabíječku neotevírejte!
- Chraňte nabíječku před kovovými prvky (např. kovovými šponami) nebo kapalinami!
- **VÝSTRAHA!** S touto nabíječkou nepoužívejte nenabíjecí baterie!
- **Pomocí této nabíječky nenabíjejte akumulátory od jiných výrobců. K provozu akumulátorového elektrického nářadí nepoužívejte síťové zdroje od jiných výrobců. K nabíjení akumulátorů nepoužívejte nabíječky od jiných výrobců.** Používání příslušenství neschváleného výrobcem může vést k elektrickému úrazu a/nebo těžkému poranění.
- Když se nabíječka nachází v Systaineru, nesmí být nabíječka zapojená do síťové zásuvky!
- Chraňte zařízení před vlhkem.
- Síťový kabel chraňte před působením horka, oleje a ostrých hran.
- Pokud se **síťový kabel** tohoto zařízení poškodí, musí ho vyměnit výrobce nebo jeho zákaznický servis či osoba s podobnou kvalifikací, aby se zabránilo ohrožení.
- Před použitím zařízení zkontrolujte, zda není poškozené, zejména síťový kabel, síťovou zástrčku a kryt, abyste zabránili ohrožení. V případě poškození je nechte opravit výhradně v autorizovaném zákaznickém servisu.
- **Nezakrývejte větrací otvory nabíječky.** Nabíječka by se jinak mohla přehřát a řádně by nefungovala.

- **Při poškození a nesprávném používání akumulátoru mohou unikat výpary.** Výpary mohou podráždit dýchací cesty. Zajistěte přívod čerstvého vzduchu a v případě obtíží vyhledejte lékaře.

## 2 Technické údaje

Nabíječka	SCA 16	TCL 6	TCL 6 DUO
Síťové napětí (vstupní)	220 – 240 V~	220 – 240 V~	220 – 240 V~
Síťová frekvence	50 – 60 Hz	50 – 60 Hz	50 – 60 Hz
Nabíjecí napětí (výstupní)	10,8 – 18 V <sub>DC</sub>	10,8 – 18 V <sub>DC</sub>	výstup 1: 10,8 – 18 V <sub>DC</sub> výstup 2: 10,8 – 18 V <sub>DC</sub>
Nabíjecí proud	max. 16 A	max. 6 A	výstup 1: max. 6 A výstup 2: max. 6 A
Doby nabíjení akumulátorů BP a BPC, cca			
4,2 Ah	76 min	76 min	76 min
3,0 Ah* / 3,1 Ah*	33 min	33 min	33 min
4,0 Ah*	32 min	32 min	32 min
5,0 Ah* / 5,2 Ah*	33 min	45 min	45 min
6,2 Ah*	32 min	53 min	53 min
Přípustný rozsah nabíjecí teploty akumulátoru	–5 °C až +55 °C		
Sledování teploty	pomocí odporu NTC		

## 3 Symboly



Varování před všeobecným nebezpečím



Varování před úrazem elektrickým proudem



Přečtěte si návod k použití, bezpečnostní pokyny!



Přečtěte si návod k použití, bezpečnostní pokyny!



Vhodné pouze pro použití ve vnitřním prostředí



Pojistka s údajem hodnoty proudu



Bezpečnostní transformátory



Třída ochrany II



Nevyhazujte do domovního odpadu.



Nevyhazujte do domovního odpadu.



Instruktažní návod

## 4 Použití v souladu s určením

Nabíječky jsou vhodné

- pouze pro použití ve vnitřním prostředí
- pro nabíjení lithium-iontových akumulátorů Festool BP, BPS a BPC s následujícími jmenovitými napětími a kapacitami:

10,8 V (3S1P)	1,3 Ah, 1,5 Ah, 2,5 Ah*
10,8 V (3S2P)	2,6 Ah, 3,0 Ah, 4,2 Ah
14,4 V (4S1P)	1,3 Ah, 1,5 Ah
14,4 V (4S2P)	2,6 Ah, 3,0 Ah, 4,2 Ah, 5,2 Ah*
18,0 V (5S1P)	1,3 Ah, 1,5 Ah, 2,6 Ah, 3,0 Ah*, 3,1 Ah*, 4,0 Ah*
18,0 V (5S2P)	2,6 Ah, 3,0 Ah, 4,2 Ah, 5,0 Ah*, 5,2 Ah*, 6,2 Ah*, 8,0 Ah*

\* Akumulátory umožňující rychlonabíjení.





Při použití v rozporu s určeným účelem přebírá odpovědnost uživatel.

## 5 Prvky zařízení

- [1-1] Nabíjecí otvor
- [1-2] Akumulátor
- [1-3] Ukazatel zbývající doby nabíjení (pouze SCA 16)
- [1-4] Ukazatel stavu nabití
- [1-5] Navíjení síťového kabelu
- [1-6] Větrací otvory (pouze SCA 16)
- [2] Upevnění nabíječky na stěnu

Uvedené obrázky se nacházejí na začátku návodu k použití.

## 6 Uvedení do provozu



### VAROVÁNÍ

**Nepřípustné napětí nebo nepřipustná frekvence!**

**Nebezpečí úrazu**

- Síťové napětí a frekvence zdroje elektrické energie musí souhlasit s údaji na typovém štítku.
- V Severní Americe se smí používat pouze nářadí Festool s napětím 120 V / 60 Hz.

### 6.1 Spuštění nabíjení

**VÝSTRAHA!** Před uvedením do provozu úplně odviňte síťový kabel z prohlubně [1-5].

- Zapojte síťovou zástrčku nabíječky do zásuvky.
- Zasuňte akumulátor [1-2] do nabíjecího otvoru [1-1].

### 6.2 Upevnění na stěnu

Viz obrázek [2].

## 7 Provoz

### 7.1 Význam LED

Po uvedení nabíječky do provozu se LED ukazatele stavu nabití [1-4] rozsvítí žlutě.

#### Vlastní kontrola SCA 16

Než se LED ukazatele stavu nabití rozsvítí žlutě, rozsvítí se cca na 1 s všechny LED [1-3] a [1-4] zapne se ventilátor [1-6].

**Provozní stavy nabíječky:**



**Žlutá LED – svítí trvale**

Nabíječka je připravená k provozu.



**Zelená LED – bliká**

Akumulátor se nabíjí.

**READY**

**LED zelená – svítí trvale – READY**

Akumulátor je nabitý na více než 80 % a připravený k použití. Na pozadí se akumulátor dále nabíjí až na 100 %.



**LED červená – bliká**

Indikace obecné chyby, např. nedokonalý kontakt, zkrat, vadný akumulátor.



**LED červená – svítí trvale**

Teplota akumulátoru překročila přípustné mezní hodnoty. Po dosažení přípustné teploty se nabíječka automaticky přepne na nabíjení.



**Zbývající doba nabíjení (pouze SCA 16)**

Ukazatel předpokládané zbývající doby nabíjení:

- Vložte akumulátor.

*Ukazatel stavu [1-4] nabití několikrát zabliká.*

*Předpokládaná zbývající doba nabíjení je indikována blikáním příslušné LED [1-3].*

### 7.2 Pracovní pokyny

Při nepřetržitém nabíjení resp. více po sobě následujících nabíjecích cyklech se nabíječka může zahřát. Je to neškodné a neznamena to technickou závadu.

Při uchovávání v nabíječce zůstanou akumulátory vždy zcela nabité.

Akumulátory nabíjejte pouze v dobře větraném prostředí.

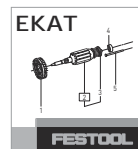
#### AIRSTREAM (pouze SCA 16)

Nabíječka SCA 16 je vybavená ventilátorem a aktivně tak podporuje chlazení akumulátorů BP 18...AS/I.

## 8 Údržba a ošetřování



**Servis a opravy** smí provádět pouze výrobce nebo servisní dílny. Nejbližší adresu najdete na: [www.festool.cz/sluzby](http://www.festool.cz/sluzby)



Používejte jen originální náhradní díly Festool! Obj. č. na: [www.festool.cz/sluzby](http://www.festool.cz/sluzby)

### 8.1 Dodržujte následující pokyny:

- Aby nedošlo k poškození, vyčistěte nabíječku měkkým a suchým hadrem. Nepoužívejte rozpouštědla.
- Připojovací kontakty nabíječky udržujte čisté.



- Větrací otvory **[1-6]** na nabíječce SCA 16 musí být volné.

## 9 Životní prostředí



**Nářadí nevyhazujte do domovního odpadu!** Nářadí, příslušenství a obaly odevzdejte k ekologické recyklaci. Dodržujte platné vnitrostátní předpisy.

**Pouze EU:** Podle evropské směrnice o odpadních elektrických a elektronických zařízeních a provádění v národním právu se musí staré elektrické nářadí shromažďovat odděleně a odevzdat k ekologické recyklaci.

Informace o sběrných místech pro řádnou likvidaci najdete na [www.festool.cz/recycling](http://www.festool.cz/recycling).

**Informace k REACH:** [www.festool.cz/reach](http://www.festool.cz/reach)

<b>Spis treści</b>	
1 Uwagi dotyczące bezpieczeństwa.....	59
2 Dane techniczne.....	60
3 Symbole.....	60
4 Użycie zgodne z przeznaczeniem.....	61
5 Elementy urządzenia.....	61
6 Rozruch.....	61
7 Tryb pracy.....	61
8 Konserwacja i utrzymanie w należytym stanie.....	62
9 Środowisko.....	62

## 1 Uwagi dotyczące bezpieczeństwa



**OSTRZEŻENIE! Należy przeczytać wszystkie wskazówki i instrukcje dotyczące bezpieczeństwa.** Nieprzestrzeganie wskazówek i instrukcji dotyczących bezpieczeństwa może doprowadzić do porażenia prądem, pożaru i/ lub powstania ciężkich obrażeń ciała.

**Wszystkie wskazówki i instrukcje dotyczące bezpieczeństwa należy zachować do wykorzystania w przyszłości.**

- Urządzenie to może być używane przez **dzieci** od ośmiu lat i więcej, jak również przez osoby o ograniczonych zdolnościach fizycznych, sensorycznych lub umysłowych lub też o ograniczonym doświadczeniu i wiedzy, jeśli są one pod nadzorem, zostały poinstruowane o sposobie bezpiecznego użytkowania urządzenia i rozumieją wynikające w związku z tym zagrożenia. **Dzieci** nie mogą bawić się tym urządzeniem. **Dzieci** nie mogą wykonywać czyszczenia i **konserwacji** bez nadzoru.
- Nie otwierać ładowarki!
- Chronić ładowarkę przed metalowymi elementami (np. opiłkami metali) oraz cieczami!
- **OSTRZEŻENIE!** Ładowarki nie wolno używać do ładowania baterii, które nie nadają się do ponownego ładowania!
- **W tej ładowarce nie należy używać akumulatorów pochodzących od innych wytwórców. Do zasilania elektronarzędzi akumulatorowych nie należy używać zasilaczy ani akumulatorów innych producentów. Nie używać ładowarek innych producentów do ładowania akumulatorów.** Zastosowanie wyposażenia niedopuszczonego przez producenta może doprowadzić do porażenia prądem elektrycznym i/ lub poważnego wypadku.
- Gdy ładowarka znajduje się w Systainerze, nie wolno podłączać jej do gniazdka sieciowego!
- Chronić urządzenie przed wilgocią.
- Przewód przyłączeniowy należy chronić przed wysoką temperaturą, olejem i ostrymi krawędziami.
- W przypadku uszkodzenia **przewodu przyłączeniowego** tego urządzenia, musi on zostać wymieniony przez producenta, jego serwis lub osobę o podobnych kwalifikacjach, aby uniknąć niebezpieczeństwa.

- Przed użyciem należy sprawdzić, czy urządzenie nie jest uszkodzone, w szczególności przewód przyłączeniowy, wtyczka sieciowa i obudowa, aby uniknąć niebezpieczeństwa. W razie uszkodzenia zlecić ich naprawę w autoryzowanym warsztacie serwisowym.
- **Nie zakrywać szczelin wentylacyjnych ładowarki.** Ładowarka może się przegrzać i działać nieprawidłowo.
- **W przypadku uszkodzenia oraz nieprawidłowego użytkowania akumulatora mogą wydobywać się z niego opary.** Opary mogą powodować podrażnienie dróg oddechowych. Należy zapewnić doływ świeżego powietrza i skonsultować się z lekarzem.

## 2 Dane techniczne

Ładowarka	SCA 16	TCL 6	TCL 6 DUO
Napięcie sieciowe (wejście)	220 - 240 V~	220 - 240 V~	220 - 240 V~
Częstotliwość sieciowa	50 - 60 Hz	50 - 60 Hz	50 - 60 Hz
Napięcie ładowania (wyjście)	10,8 - 18 V <sup>===</sup>	10,8 - 18 V <sup>===</sup>	Wyjście 1: 10,8 - 18 V <sup>===</sup> Wyjście 2: 10,8 - 18 V <sup>===</sup>
Prąd ładowania	maks. 16 A	maks. 6 A	Wyjście 1: maks. 6 A Wyjście 2: maks. 6 A
Czas ładowania dla akumulatorów BP i BPC wynosi ok.			
4,2 Ah	76 min	76 min	76 min
3,0 Ah* / 3,1 Ah*	33 min	33 min	33 min
4,0 Ah*	32 min	32 min	32 min
5,0 Ah* / 5,2 Ah*	33 min	45 min	45 min
6,2 Ah*	32 min	53 min	53 min
Dopuszczalny zakres temperatur ładowania akumulatorów	-5 °C do +55 °C		
Kontrola temperatury	za pomocą tyrystora o ujemnym współczynniku temperaturowym		

## 3 Symbole



Ostrzeżenie przed ogólnym zagrożeniem



Ostrzeżenie przed porażeniem prądem



Przeczytaj instrukcję obsługi i wskazówki dotyczące bezpieczeństwa!



Przeczytaj instrukcję obsługi i wskazówki dotyczące bezpieczeństwa!



Tylko do użytku wewnętrznego.



Bezpiecznik z oznaczeniem wartości prądu



Transformatory bezpieczeństwa



Klasa zabezpieczenia II



Nie wyrzucać razem z odpadami domowymi.



Nie wyrzucać razem z odpadami domowymi.

► Instrukcja postępowania


## 4 Użycie zgodne z przeznaczeniem

Ładowarki przeznaczone

- tylko do użytku wewnętrznego.
- do ładowania akumulatorów litowo-jonowych BP, BPS i BPC firmy Festool o następujących napięciach znamionowych i pojemnościach:

10,8 V (3S1P)	1,3 Ah, 1,5 Ah, 2,5 Ah*
10,8 V (3S2P)	2,6 Ah, 3,0 Ah, 4,2 Ah
14,4 V (4S1P)	1,3 Ah, 1,5 Ah
14,4 V (4S2P)	2,6 Ah, 3,0 Ah, 4,2 Ah, 5,2 Ah*
18,0 V (5S1P)	1,3 Ah, 1,5 Ah, 2,6 Ah, 3,0 Ah*, 3,1 Ah*, 4,0 Ah*
18,0 V (5S2P)	2,6 Ah, 3,0 Ah, 4,2 Ah, 5,0 Ah*, 5,2 Ah*, 6,2 Ah*, 8,0 Ah*

\* akumulatory szybko ładujące

 W przypadku eksploatacji niezgodnej z przeznaczeniem, odpowiedzialność ponosi użytkownik.

## 5 Elementy urządzenia

- [1-1]** Komora ładowarki
- [1-2]** Akumulator
- [1-3]** Wskaźnik pozostającego czasu ładowania (SCA 16)
- [1-4]** Wskaźnik statusu ładowania
- [1-5]** Nawijanie przewodu przyłączeniowego
- [1-6]** Otwory wentylacyjne (tylko SCA 16)
- [2]** Mocowanie ładowarki do ściany

Podane rysunki znajdują się w załączniku instrukcji obsługi.

## 6 Rozruch



### OSTRZEŻENIE

#### Niedozwolone napięcie lub częstotliwość! Niebezpieczeństwo wypadku

- Napięcie sieciowe i częstotliwość źródła prądu muszą zgadzać się z danymi na tabliczce identyfikacyjnej.
- W Ameryce Północnej wolno stosować wyłącznie urządzenia Festool o parametrach napięcia 120 V/ 60 Hz.

### 6.1 Rozpoczynanie ładowania

**OSTRZEŻENIE!** Przed uruchomieniem należy całkowicie rozwinąć przewód przyłączeniowy z wgłębienia **[1-5]**.

- Podłączyć wtyczkę ładowarki do gniazdka.
- Wsunąć akumulator **[1-2]** do komory ładowarki **[1-1]**.

### 6.2 Przytwierdzenie do ściany

Patrz ilustracja **[2]**.

## 7 Tryb pracy


### 7.1 Znaczenie diod LED

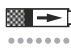
Po uruchomieniu ładowarki dioda wskaźnika statusu ładowania zmienia kolor **[1-4]** na żółty.

#### Autokontrola SCA 16

Zanim dioda wskaźnika statusu ładowania zmieni kolor na żółty, wszystkie diody **[1-3]** i **[1-4]** oraz wentylator **[1-6]** włączają się na ok. 1 sekundę.


#### Stany pracy ładowarki:


 **żółta dioda - stałe światło**  
ładowarka jest gotowa do pracy.

 **zielona dioda - miganie**  
trwa ładowanie akumulatora.

**READY** **zielona dioda - stałe światło - READY (gotowe)**

Akumulator jest naładowany w > 80% i gotowy do użycia. Jednocześnie akumulator jest dalej ładowany do osiągnięcia 100%.

 **czerwona dioda - miganie**  
ogólne wskazanie zakłócenia, np.: brak pełnego styku, zwarcie, uszkodzenie akumulatora itd.

 **czerwona dioda - stałe światło**  
Temperatura akumulatora wykracza poza dopuszczalną wartość graniczną. Po osiągnięciu dopuszczalnej temperatury ładowarka automatycznie przełącza się na ładowanie.

> 45 min  
30 min  
15 min  
5 min

## Pozostający czas ładowania (tylko SCA 16)

Wskazanie przewidywanego pozostającego czasu ładowania:

► Wsunąć akumulator.

*Wskaźnik statusu ładowania [1-4] zacznie migać.*

*Przewidywany pozostający czas ładowania sygnalizowany jest przez miganie odpowiedniej diody [1-3].*

### 7.2 Wskazówki dotyczące użytkowania

Przy ciągłym ładowaniu lub wielokrotnie powtarzających się bez przerwy cyklach ładowania ładowarka może się nagrzewać. Jest to jednak niegroźne i nie oznacza usterki technicznej.

Podczas przechowywania w ładowarce, akumulatory zawsze pozostają w pełni naładowane.

Akumulatory ładować wyłącznie w otoczeniu zapewniającym dobrą wentylację.

#### AIRSTREAM (tylko SCA 16)

Ładowarka SCA 16 jest wyposażona w wentylator i aktywnie wspiera chłodzenie akumulatorów BP 18...AS/l.

## 8 Konserwacja i utrzymanie w należytym stanie



**Serwis i naprawa** wyłącznie u producenta i w certyfikowanych warsztatach. Najbliższy adres znaleźć można na: [www.festool.pl/serwis](http://www.festool.pl/serwis)



Stosować wyłącznie oryginalne części zamienne Festool! Nr zam. na stronie: [www.festool.pl/serwis](http://www.festool.pl/serwis)

### 8.1 Przestrzegać następujących wskazówek:

- Aby zapobiec uszkodzeniom, czyścić ładowarkę miękką, suchą ściereczką. Nie stosować rozpuszczalników.
- Utrzymywać styki ładowarki w czystości.
- Nie zakrywać szczelin wentylacyjnych [1-6] ładowarki SCA 16.

## 9 Środowisko



**Nie wyrzucać urządzenia razem z odpadami domowymi!** Urządzenia, wyposażenie i opakowania przekazywać do recyklingu przyjaznego środowisku. Przestrzegać obowiązujących przepisów krajowych.

**Tylko w UE:** Zgodnie z europejską dyrektywą dotyczącą zużytych urządzeń elektrycznych i

elektronicznych i jej transpozycją do prawa krajowego, zużyte elektronarzędzia podlegają segregacji i recyklingowi w sposób przyjazny środowisku.

Informacje o punktach zbiórki odpadów dla prawidłowej utylizacji można znaleźć na stronie [www.festool.pl/recycling](http://www.festool.pl/recycling).

**Informacje dotyczące rozporządzenia REACH:** [www.festool.pl/reach](http://www.festool.pl/reach)